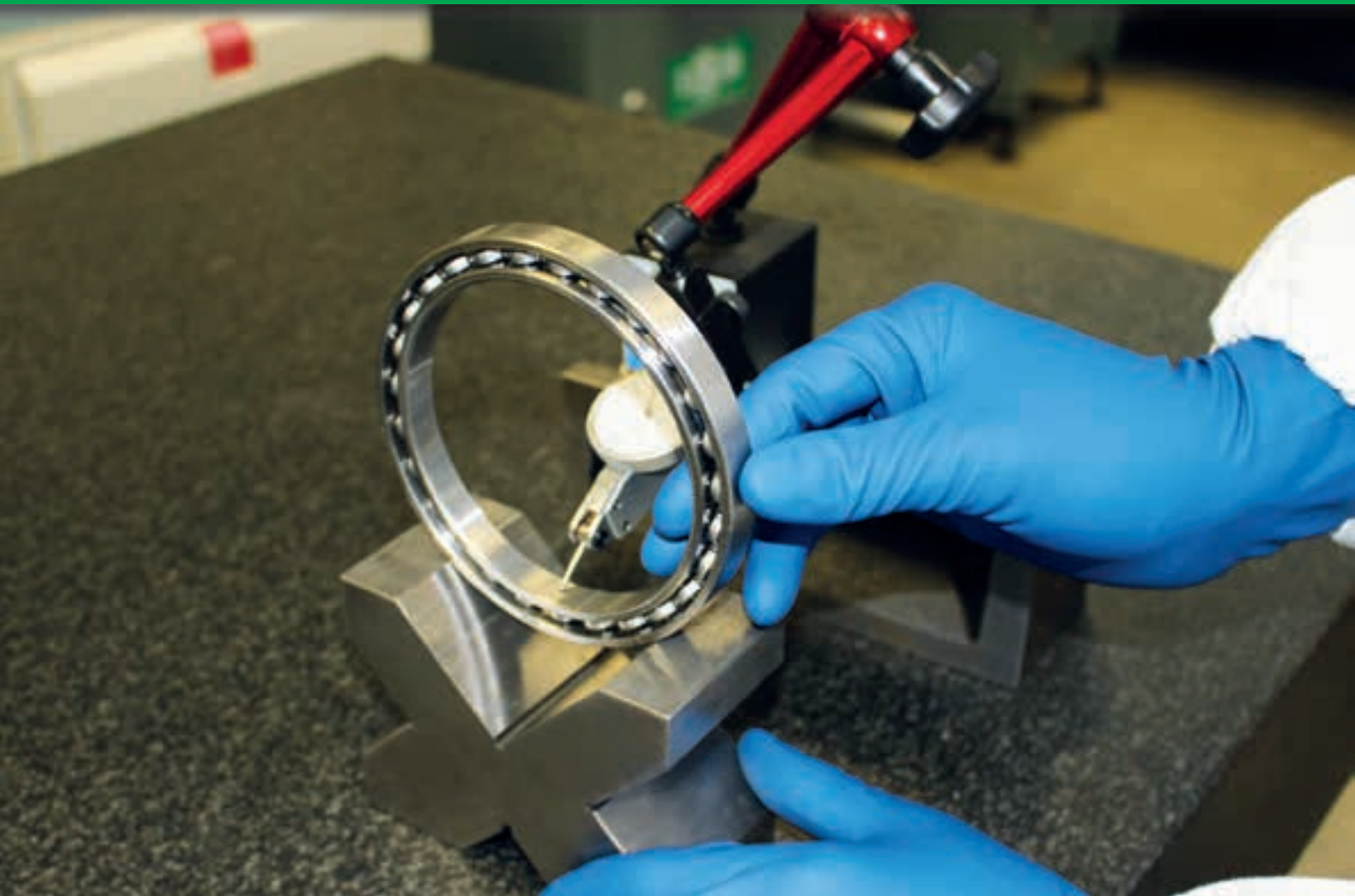




**BEARINGS INSTALLATION**  
***INSTALLAZIONE DEI CUSCINETTI***



The correct installation of the bearing is an activity that does not start with the assembly phase of the component, but it is a complex procedure that consists of a series of phases whose improper, total or partial realization can cause problems with a consequent reduction of the calculated expected life of the bearing, that may be very relevant.

The macro-phases of the process can be summarized as follows:

1. Storage
2. Definition of the assembly strategy
3. Picking the right bearing
4. Cleaning and property of the assembly area
5. Assembly of the bearing.

## 1. STORAGE

The first macrophase of the bearing installation operation is represented by the correct storage of the bearing.

Generally, in the absence of specific recommendations, we recall the storage conditions defined by the primary brand producers, that can be summarized as follows:

1. Leave the bearings in their original packaging until its installation
2. Bigger bearings must be stored in a horizontal position
3. Warehouse temperatures must be included from + 6 ° C to + 25 ° C
4. The temperature variation between day and night inside the warehouse must be contained within 8 ° C
5. The humidity of the warehouse must be less than 65%.

It should be noted that the bearings are components characterized by:

- dimensional tolerances (dimensional variations of diameters and thicknesses)
- shape tolerances (circularity, flatness, etc ...)
- surface finishing (roughness)
- functional performances (vibrational limitations).

defined by reference standards, and that may be altered by incorrect storage conditions such as shocks, scratches, deformations or surface changes due to rust or condensation.

*La corretta installazione del cuscinetto è un'attività che non inizia con la fase di montaggio del componente, ma è una procedura che consta di una serie di fasi la cui realizzazione impropria, totale o parziale, può comportare problematiche di varia gravità con una conseguente riduzione della vita utile attesa dal cuscinetto, anche molto sensibile.*

*Le macrofasi del processo possono essere così riassunte:*

1. *Immagazzinamento*
2. *Definizione della strategia di montaggio*
3. *Prelievo del cuscinetto esatto*
4. *Pulizia del luogo di montaggio*
5. *Montaggio del cuscinetto.*

## 1. IMMAGAZZINAMENTO

*La prima macrofase dell'operazione di installazione del cuscinetto è rappresentata dal corretto immagazzinamento del cuscinetto stesso. Genericamente, in assenza di specifiche raccomandazioni, si assumono quali corrette le condizioni di immagazzinamento definite dai produttori di marca primaria, le quali possono essere così riassunte:*

1. *Lasciare i cuscinetti nel loro imballaggio originale fino all'installazione*
2. *I grandi cuscinetti devono essere immagazzinati in posizione orizzontale*
3. *Le temperature del magazzino devono essere comprese tra +6°C e +25°C*
4. *La differenza di temperatura tra giorno e notte all'interno del magazzino deve essere contenuta entro gli 8°C*
5. *L'umidità del magazzino deve essere minore del 65%.*

*Si segnala infatti che i cuscinetti sono componenti caratterizzati da:*

- *tolleranze dimensionali (variazioni dimensionali di diametri e spessori)*
- *tolleranze di forma (circolarità, planarità, ecc...)*
- *finiture (rugosità)*
- *prestazioni funzionali (limitazioni vibrazionali).*

*definite da normative di riferimento, che possono essere alterate da condizioni di immagazzinamento non corrette che possono produrre urti, rigature, deformazioni o alterazioni superficiali per ruggine o condensa.*

INTRODUZIONE - INTRODUCTION

**Tolleranze per i cuscinetti radiali della classe di precisione normale (esclusi i cuscinetti a rulli conici)**  
**Tolerances for radial bearings normal precision (tapered roller bearings excluded)**

Anello interno - Inner ring		µm : 0.001 mm										
d		Δ <sub>dmp</sub>		V <sub>dp</sub>			V <sub>dmp</sub>	Δ <sub>Bs</sub>		V <sub>Bs</sub>	K <sub>ia</sub>	
oltre - over fino a - up to		max	min	Serie diametrali - Diameters series			max	max	min	max	max	
mm	mm	µm	µm	8,9 max	0,1 max	2,3,4 max	µm	µm	µm	µm	µm	
2,5	10	0	-8	10	8	6	6	0	-120	15	10	
10	18	0	-8	10	8	6	6	0	-120	20	10	
18	30	0	-10	13	10	8	8	0	-120	20	13	
30	50	0	-12	15	12	9	9	0	-120	20	15	
50	80	0	-15	19	19	11	11	0	-150	25	20	
80	120	0	-20	25	25	15	15	0	-200	25	25	

		<b>TABELLA LIMITI DI RUGOSITÀ SUPERFICIALE (Ra) [µm]</b> <b>SURFACE ROUGHNESS LIMITS TABLE (Ra) [µm]</b>			Redatto da / Drawn up by		
					Leo Iori		
					Data / Date		
					01/12/2011		
TIPOLOGIA CUSCINETTO BEARINGS TYPOLOGY	SUPERFICIE SURFACE	DIAMETRO (da mm a mm) DIAMETER (from mm to mm)	CLASSE DI PRECISIONE / PRECISION CLASS (*)				
			P0	P6 (6.6)	P5	P4	P2
Cuscinetti a sfere Radial ball bearings	Pista Groove	da/ from 10 a/ to 30	0,10	0,08	0,063	0,04	0,032
		da/ from 30 a/ to 80	0,125	0,10	0,063	0,05	0,04
		da/ from 80 a/ to 120	0,16	0,125	0,08	0,063	0,05
		da/ from 120 a/ to 180	0,20	0,16	0,10	0,063	0,05
		da/ from 180 a/ to 250	0,25	0,20	0,125	0,08	0,063
		da/ from 250 a/ to 315	0,25	0,20	0,125	0,08	0,063
Cuscinetti assiali a sfere Thrust ball bearings	Pista Groove	da/ from 10 a/ to 30	0,125	0,10	0,08	0,05	
		da/ from 30 a/ to 80	0,16	0,125	0,10	0,063	
		da/ from 80 a/ to 120	0,20	0,16	0,125	0,08	
		da/ from 120 a/ to 180	0,20	0,16	0,125	0,08	
		da/ from 180 a/ to 250	0,25	0,20	0,16	0,10	
		da/ from 250 a/ to 315	0,25	0,20	0,16	0,10	

	<b>Specifiche Vibrazioni (velocità)</b> <b>Vibration specification (speed)</b>			Redatto da / Drawn up by											
	<b>Cuscinetti Radiali Rigidi a Sfera (JB/T 10187-2000)</b> <b>Radial ball bearings (JB/T 10187-2000)</b>			Leo Iori											
			Data / Date												
			23/05/2013												
L = low frequency (50 + 300 Hz) - M = medium frequency (300 + 1800 Hz) - H = high frequency (1800 + 10000 Hz)															
Diametro Ø Diameter	V			V1			V2			V3			V4		
	L	M	H	L	M	H	L	M	H	L	M	H	L	M	H
3	80	44	44	60	35	32	48	26	22	31	16	15	28	10	10
4	80	44	44	60	35	32	48	26	22	31	16	15	28	10	10
5	110	72	60	74	48	40	58	36	30	35	21	18	32	11	11
6	110	72	60	74	48	40	58	36	30	35	21	18	32	11	11
7	130	96	80	92	66	54	72	48	40	44	28	24	38	12	12
8	130	96	80	92	66	54	72	48	40	44	28	24	38	12	12
9	130	96	80	92	66	54	72	48	40	44	28	24	38	12	12
10	160	120	100	120	80	70	90	60	50	55	35	30	45	14	15
12	160	120	100	120	80	70	90	60	50	55	35	30	45	14	15
15	210	150	120	150	100	85	110	78	60	65	46	35	52	18	18

Keeping products in the original packaging also allows:

- to avoid, or at least to limit, damages due to internal handling, accidental collisions, falls, or problems due to deterioration (formation of oxides or rust)
- to clearly identify the content of stock parts
- to avoid codes mixing.

*Il mantenimento dei prodotti nell'imballo originale permette inoltre di:*

- evitare, o quantomeno limitare, danneggiamenti dovuti a movimentazioni interne, urti accidentali, cadute, o problemi imputabili a deterioramenti (formazione di ossidi o ruggine)
- identificare in modo certo il contenuto dei prodotti a magazzino
- evitare mescolamenti di codici.



Failures related to the bearings location out of the original packaging and in a horizontal position:

*Problematiche connesse alla mancata conservazione dei cuscinetti nel loro imballaggio originale ed in posizione orizzontale:*



**Fig. 1**

**Part:** cage of an angular contact ball bearing  
**Symptom:** pressed-steel cage deformation  
**Cause:** shock load due to poor handling

**Fig. 1**

**Componente:** gabbia di un cuscinetto a sfere a contatto angolare  
**Evidenze:** deformazione della gabbia stampata  
**Causa:** urti da movimentazione interna



**Fig. 2**

**Part:** outer ring of Photo 7-1-4  
**Symptom:** flaking of raceway surface at ball pitch  
**Cause:** dents due to shock load while stationary

**Fig. 2**

**Componente:** anello esterno  
**Evidenze:** flaking della pista a passo sfera  
**Causa:** indentature causate da carico improvviso in condizioni stazionarie



**Fig. 3**

**Part:** inner ring of an angular contact ball bearing  
**Symptom:** flaking of raceway at ball pitch  
**Cause:** dents due to shock load while stationary

**Fig. 3**

**Componente:** anello interno di un cuscinetto a sfere contatto angolare  
**Evidenze:** flaking della pista a passo sfera  
**Causa:** indentature causate da carico improvviso in condizioni stazionarie



**Fig. 4****Part:** balls of Photo 7-1-4**Symptom:** flaking of ball surface**Cause:** dents due to shock load while stationary**Fig. 4****Componente:** sfere**Evidenze:** flaking della superficie delle sfere**Causa:** indentature causate da carico improvviso in condizioni stazionarie**Fig. 5****Plastic deformation, indentations on raceways spaced at rolling element pitch****Cause of failure:**

excessive loads during transportation, mounting or operation when the static load-carrying capacity is exceeded while the bearing is stationary, causing plastic deformation of the raceway with indentations spaced at the rolling element pitch.

**Countermeasure:**

use protection devices during transportation. Use suitable mounting procedures. Ensure proper handling of all machinery that incorporates rolling bearings.

**Fig. 5****Deformazione plastica, ammaccature delle piste a passo elementi volventi****Causa del danneggiamento:**

carico eccessivo durante il trasporto, il montaggio o la movimentazione, con carico statico che eccede la capacità di carico, causando la deformazione plastica delle piste con ammaccature a passo elemento volvente.

**Contromisure:**

usare dispositivi di protezione durante il trasporto. Assicurare una movimentazione ottimale di tutti i macchinari che contengono cuscinetti.

Failures related to wrong environmental conditions - *Problematiche connesse al mancato Controllo delle condizioni temperature and humidity - of the warehouse:* *temperature ed umidità - del magazzino:*



**Fig. 6**  
**Part:** outer ring of a slewing ring  
**Symptom:** rust on raceway surface at ball pitch  
**Cause:** moisture condensation during stationary periods

**Fig. 6**  
**Componente:** anello esterno di un cuscinetto di base  
**Evidenze:** ruggine sulla pista a passo sfera  
**Causa:** formazione di condensa nei periodi di stazionamento



**Fig. 7**  
**Part:** rollers of a spherical roller bearing  
**Symptom:** pit-shaped rust on rolling contact surface. Corroded portions  
**Cause:** moisture condensation during storage

**Fig. 7**  
**Componente:** rulli di un cuscinetto a rulli sferici  
**Evidenze:** ruggine puntiforme sulla superficie di contatto. Porzioni corrose  
**Causa:** formazione di condensa nei periodi di stazionamento

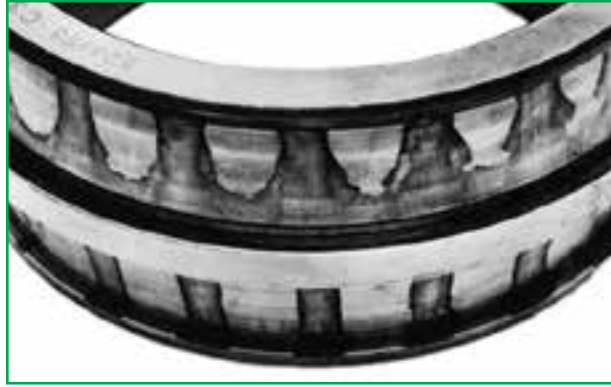


**Fig. 8**  
**Corrosion, unused bearing**

**Cause of failure:**  
 rust on new, unused bearing, caused by improper storage and handling or by insufficient preservation.  
**Countermeasure:**  
 store bearings in dry places with constant temperature and low humidity. Only remove the bearing from its package just before installation.

**Fig. 8**  
**Corrosione, cuscinetti inutilizzati**

**Causa del danneggiamento:**  
 ruggine su cuscinetti nuovi, non usati, causati da inadeguate condizioni di stoccaggio o movimentazione o da protezione insufficiente.  
**Contromisure:**  
 stoccare i cuscinetti in luoghi asciutti con temperatura costante e bassa umidità. Togliere il cuscinetto dal packaging solo al momento del montaggio.



**Fig. 9**  
**Contact corrosion**

**Cause of failure:**

corrosion marks on raceway at rolling element pitch due to presence of a corrosive liquid on stationary bearing during storage or service.

**Countermeasure:**

provide suitable preservation for storage. Check that the quality of the lubricant is adequate and the relubrication interval is correctly specified. Check seals.

**Fig. 9**  
**Corrosione da contatto**

**Causa del danneggiamento:**

segni di corrosione sulla pista a passo componente volvente, dovuto alla presenza di liquido corrosivo in condizioni stazionarie durante lo stoccaggio o durante il servizio.

**Contromisure:**

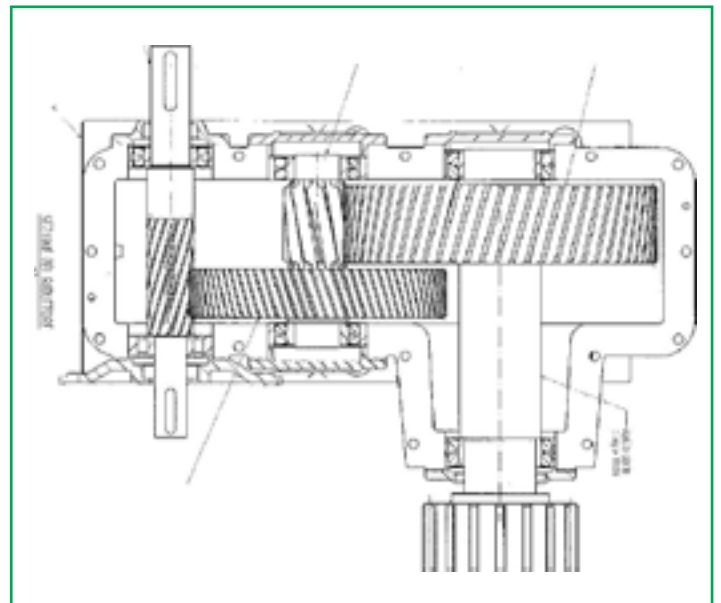
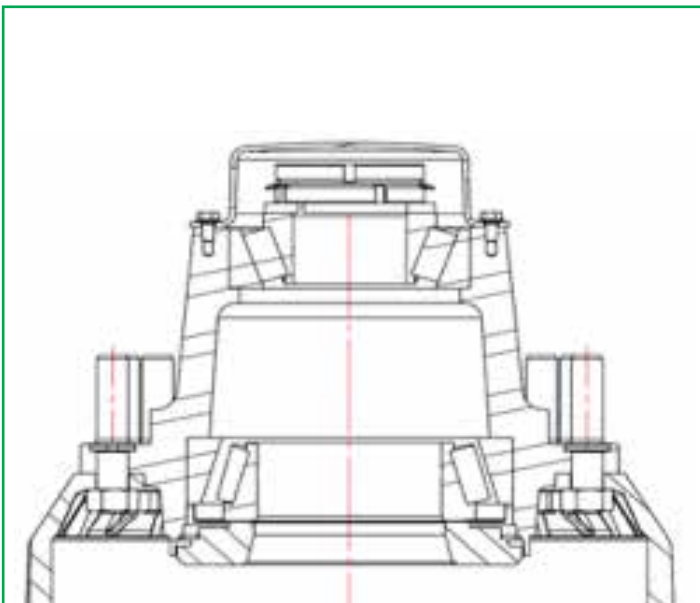
garantire opportune precauzioni per lo stoccaggio. Verificare che la qualità del lubrificante sia ottimale e che gli intervalli di rilubrificazione siano corretti. Controllare le tenute.

**2. DEFINITION OF THE ASSEMBLY STRATEGY**

Before starting the installation activities, and in absence of assembly instructions to establish which methodology must be used and which order of assembly to follow (eg prototype assembly), it is necessary to analyze the layout and evaluate not only the assembly method, but also the order to follow during the assembly of the bearings.

**2. DEFINIZIONE DELLA STRATEGIA DI MONTAGGIO**

Prima di iniziare le attività di installazione, ed in assenza di procedure o istruzioni di montaggio che stabiliscano quale metodologia utilizzare e quale ordine di montaggio seguire (es. montaggio prototipi), occorre analizzare il layout e valutare non solo il metodo di montaggio ma anche l'ordine con il quale si deve avanzare il montaggio dei cuscinetti.



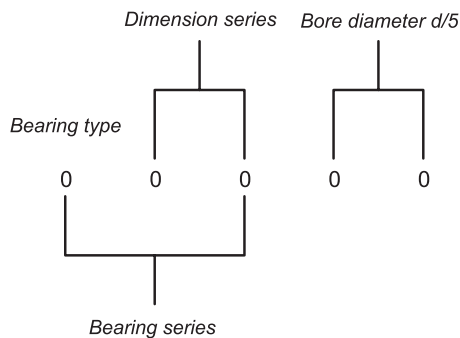
### 3. PICKING THE RIGHT BEARING

At the picking of the bearing, before opening the packaging, check the label outside the box to verify the correspondence between bearing to be mounted and picked bearing.

While checking the type of bearing, keep in mind that the verification of the correct product is not just limited to the main designation, but also to the suffixes that qualify all the characteristics and specifications:

The identification initials of the bearing comprise a series of letters and numbers, all of which have an exact meaning and they are split up into three distinguishing parts, starting from left to right:

- the first is the bearing type
- the second is the dimensional series
- the third is the diameter of the bore.



The first part of the initials characterizes the constructional shape. This part is always indicated numerically, with the exception of cylindrical roller bearings and those with balls with removable ring.

#### BEARING TYPE

0	Double row angular contact ball bearing
1	Self aligning ball bearing
2	Self aligning roller bearing and aligning roller thrust bearing
3	Tapered roller bearing
4	Double row deep groove ball bearing
5	Thrust ball bearing
6	Deep groove ball bearing
7	Angular contact ball bearing
8	Cylindrical roller thrust bearing
N	Cylindrical roller bearing
	If there are one or more letters followed "N" such as NJ, NU, NUP, the code will stand for rib types of bearings
QJ	Four point contact ball bearing

The second part of the initials represents the dimensional series: the other dimensions of the bearing are identified, namely the outside diameter and the width, in relation to the diameter of the bore. There may be different widths for the same bore and outside diameter.

A series of diameters and a series of widths are therefore distinguished.

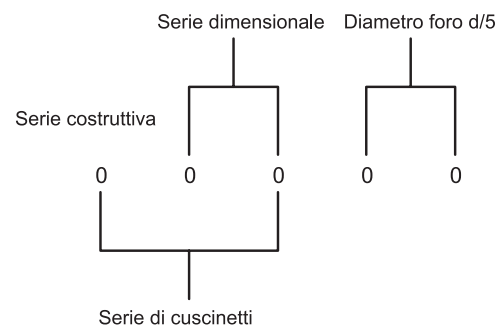
### 3. PRELIEVO DEL CUSCINETTO ESATTO

Al momento del prelievo, prima di aprire le confezioni, consultare l'etichetta apposta sulla scatola per verificare la rispondenza tra cuscinetto da montare e cuscinetto prelevato.

All'atto della verifica della tipologia del cuscinetto, tenere presente che la verifica del prodotto corretto non si limita al solo nomignolo, ma anche ai suffissi che ne qualificano tutte le caratteristiche e specificità:

La sigla di identificazione del cuscinetto è formata da una serie di lettere e da numeri, tutti con un preciso significato ed è divisa in tre parti che la distinguono, procedendo da sinistra a destra :

- la prima la serie costruttiva
- la seconda la serie dimensionale
- la terza il diametro del foro.



La prima parte della sigla caratterizza la forma costruttiva. Questa parte è, ad eccezione dei cuscinetti a rulli cilindrici e per quelli a sfere con anello sfilabile, sempre indicata in forma numerica.

#### SERIE COSTRUTTIVA

0	Cuscinetti obliqui a sfere
1	Cuscinetti orientabili a sfere
2	Cuscinetti orientabili a rulli, cuscinetti assiali orientabili a rulli
3	Cuscinetti a rulli conici
4	Cuscinetti radiali a due corone di sfere
5	Cuscinetti assiali a sfere
6	Cuscinetti radiali ad una corona di sfere
7	Cuscinetti obliqui a sfere ad una corona di sfere
8	Cuscinetti assiali a rulli cilindrici
N	Cuscinetti a rulli cilindrici
	Una o più lettere dopo "N" come NJ, NU, NUP, la sigla identifica una sotto famiglia dei cuscinetti a rulli cilindrici
QJ	Cuscinetti a quattro punti di contatto

La seconda parte della serie costituisce la serie dimensionale: si identificano le altre dimensioni del cuscinetto, precisamente il diametro esterno e la larghezza, rapportate al diametro del foro. Possiamo avere, a parità di foro e di diametro esterno, diverse larghezze.

Si distinguono pertanto una serie di diametri ed una serie delle larghezze.



**SUPPLEMENTARY DESIGNATIONS**

The designation suffixes used to identify certain characteristics of ISB® deep groove radial ball bearings are the following:

- C2 Internal radial clearance smaller than Normal
- C3 Internal radial clearance greater than Normal
- C4 Internal radial clearance greater than C3
- C5 Internal radial clearance greater than C4
- N Groove for snap ring on outer ring
- NR Groove for snap ring on outer ring, with snap ring

- P5 Dimensional and rotation precision pursuant to tolerance class 5 of ISO standard
- P6 Dimensional and rotation precision pursuant to tolerance class 6 of ISO standard
- RS Nitrile-Butadiene-Rubber (NBR) seal with pressed sheet steel reinforcement, on one side of the bearing
- TN Injection moulded cage of polyamide
- TNR Injection moulded cage of polyamide 6.6 with fibreglass reinforcement
- Z Pressed sheet steel shield (no contact seal) on one side of the bearing
- 2RS Nitrile-Butadiene-Rubber (NBR) seal with sheet steel reinforcement, on both sides of the bearing
- ZZ Z shield on both sides of the bearing
- ZZNR Groove for snap ring on outer ring with snap ring and pressed sheet steel shields on both sides of the bearing

**APPELLATIVI SUPPLEMENTARI**

I suffissi nell'appellativo utilizzati per identificare alcune caratteristiche dei cuscinetti radiali a sfere ISB® sono i seguenti:

- C2 Giuoco radiale interno inferiore al Normale
- C3 Giuoco radiale interno maggiore al Normale
- C4 Giuoco radiale interno maggiore di C3
- C5 Giuoco radiale interno maggiore di C4
- N Scanalatura per anello elastico sull'anello esterno
- NR Scanalatura per anello elastico sull'anello esterno, con anello elastico
- P5 Precisione dimensionale e di rotazione secondo la classe di tolleranza 5 della norma ISO
- P6 Precisione dimensionale e di rotazione secondo la classe di tolleranza 6 della norma ISO
- RS Tenuta in gomma acrilonitrilbutadiene (NBR) con rinforzo in lamiera stampata, da un lato del cuscinetto
- TN Gabbia stampata ad iniezione in poliammide
- TNR Gabbia stampata ad iniezione in poliammide 6,6 rinforzata con fibre di vetro
- Z Schermo in lamiera stampata (tenuta non strisciante) da un lato del cuscinetto
- 2RS Tenuta in gomma acrilonitrilbutadiene (NBR) con rinforzo in lamiera, da entrambi i lati del cuscinetto
- ZZ Schermo Z da entrambi i lati del cuscinetto
- ZZNR Scanalatura per anello elastico sull'anello esterno, con anello elastico e schermi in lamiera stampata da entrambi i lati del cuscinetto

ISB	Specifiche Rumorosità (accelerazione) Noise specification (acceleration) Cuscinetti Radiali Rigidi a Sfera (JB/T 7047-2006) Radial ball bearings (JB/T 7047-2006)																Redatto da / Drawn up by Leo Iori				
	Data / Date 23/05/2013																				
SERIE DIAMETRALI																					
Ø diametro Ø diameter	0						2						3								
	Z	Z1	Z2	Z3	Z4	ZP3	ZP4	Z	Z1	Z2	Z3	Z4	ZP3	ZP4	Z	Z1	Z2	Z3	Z4	ZP3	ZP4
3	35	34	32	28	24	44	40	36	35	32	30	26	46	42	37	36	33	31	27	47	43
4	35	34	32	28	24	44	40	36	35	32	30	26	46	42	37	36	33	31	27	47	43
5	37	36	34	30	26	46	42	38	37	34	32	28	48	44	39	37	35	33	29	49	45
6	37	36	34	30	26	46	42	38	37	34	32	28	48	44	39	37	35	33	29	49	45
7	39	38	35	31	27	47	43	40	38	36	34	29	50	45	41	39	37	35	30	51	46
8	39	38	35	31	27	47	43	40	38	36	34	29	50	45	41	39	37	35	30	51	46
9	41	40	36	32	28	48	44	42	40	37	35	30	51	46	43	41	39	37	32	53	48
10	43	42	38	33	28	49	44	44	42	39	35	30	51	46	46	44	40	37	32	53	48
12	44	43	39	34	29	50	45	45	43	39	35	30	51	46	47	45	40	37	32	53	48
15	45	44	40	35	30	51	46	46	44	41	36	31	52	47	48	46	42	38	33	54	49

ISB	Specifiche Vibrazioni (velocità) Vibration specification (speed) Cuscinetti Radiali Rigidi a Sfera (JB/T 10187-2000) Radial ball bearings (JB/T 10187-2000)												Redatto da / Drawn up by Leo Iori		
	Data / Date 23/05/2013														
L = low frequency (50 + 300 Hz) - M = medium frequency (300 + 1800 Hz) - H = high frequency (1800 + 10000 Hz)															
Ø Diametro Ø Diameter	V			V1			V2			V3			V4		
	L	M	H	L	M	H	L	M	H	L	M	H	L	M	H
3	80	44	44	60	35	32	48	26	22	31	16	15	28	10	10
4	80	44	44	60	35	32	48	26	22	31	16	15	28	10	10
5	110	72	60	74	48	40	58	36	30	35	21	18	32	11	11
6	110	72	60	74	48	40	58	36	30	35	21	18	32	11	11
7	130	96	80	92	66	54	72	48	40	44	28	24	38	12	12
8	130	96	80	92	66	54	72	48	40	44	28	24	38	12	12
9	130	96	80	92	66	54	72	48	40	44	28	24	38	12	12
10	160	120	100	120	80	70	90	60	50	55	35	30	45	14	15
12	160	120	100	120	80	70	90	60	50	55	35	30	45	14	15
15	210	150	120	150	100	85	110	78	60	65	46	35	52	18	18
17	210	150	120	150	100	85	110	78	60	65	46	35	52	25	25
20	260	190	150	180	125	100	130	100	75	80	60	45	60	25	25
22	260	190	150	180	125	100	130	100	75	80	60	45	60	30	32
25	260	190	150	180	125	100	130	100	75	80	60	45	60	30	32

## 4. CLEANING OF THE ASSEMBLY SITE

Before starting the assembly phase, clean the working area to avoid contamination of the bearing surfaces. Here are some possible problems due to the presence of contaminants on surfaces:



**Fig. 10**

**Part:** inner ring of a tapered roller thrust bearing

**Symptom:** scoring on the face of inner ring rib

**Cause:** worn particles become mixed with lubricant and breakdown of oil film occurs due to excessive load

## 4. PULIZIA DEL LUOGO DI MONTAGGIO

Prima di iniziare le attività di montaggio provvedere alla pulizia dell'area di lavoro per evitare la contaminazione per trasferimento delle superfici del cuscinetto.

Di seguito alcune possibili problematiche dovute alla presenza di agenti contaminanti sulle superfici:

**Fig. 10**

**Componente:** anello interno di un cuscinetto assiale a rulli conici

**Evidenze:** rigature sul piano dell'orletto dell'anello interno

**Causa:** detriti dispersi nel lubrificante e rottura del film di lubrificante dovuta al carico eccessivo



**Fig. 11**

**Part:** inner ring of a double-row tapered roller bearing

**Symptom:** frosted raceway surface

**Cause:** debris caught in the surface

**Fig. 11**

**Componente:** anello interno di un cuscinetto a rulli conici a doppia corona

**Evidenze:** superficie della pista smerigliata

**Causa:** impurità portate in superficie



**Fig. 12**

**Part:** outer ring of a double-row tapered roller bearing

**Symptom:** indentations on raceway surface

**Cause:** debris caught in the surface

**Fig. 12**

**Componente:** anello esterno di un cuscinetto a rulli conici a doppia corona

**Evidenze:** ammaccature sulla pista

**Causa:** impurità portate in superficie

**Fig. 13****Part:** inner ring of a tapered roller bearing**Symptom:** small and large indentations occur over entire raceway surface**Cause:** debris caught in the surface**Fig. 13****Componente:** anello interno di un cuscinetto a rulli conici**Evidenze:** ammaccature di varie dimensioni sull'intera pista**Causa:** impurità portate in superficie**Fig. 14****(Abrasive) Wear on tapered roller bearing****Cause of failure:**

contaminated lubricant causing wear of the bearing contacting surfaces, which is clearly illustrated on the roller end faces.

**Countermeasure:**

improve system cleanliness.

**Fig. 14****(Abrasion) Usura su cuscinetto a rulli conici****Causa del danneggiamento:**

lubrificazione contaminata che causa usura del cuscinetto sulle superfici a contatto, chiaramente visibile sulle superfici laterali dei rulli.

**Contromisure:**

migliorare la pulizia.



## 5. BEARING ASSEMBLY

**ATTENTION:** all phases of bearing handling must be carried out taking care not to damage the surfaces and not to bring the bearing in contact with potentially aggressive substances that could alter its surface condition; among these, also fingerprints caused by handling without gloves.

**Fig. 15**  
**Corrosion, hand perspiration (fingerprint)**

**Cause of failure:**

faulty handling, bearing in the unpreserved condition was touched with perspiring hands.

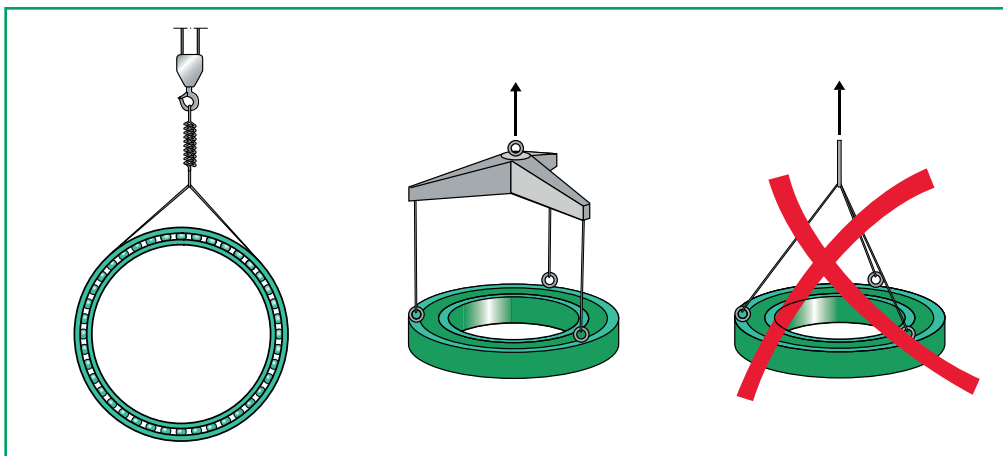
**Countermeasure:**

avoid touching bearings with moist/perspiring hands. Use gloves or a barrier cream.

Bearing assembly is a procedure that requires some preliminary activities, which can be summarized in the list below:

1. Bearing cleaning
2. Cleaning of the coupling housings
3. Verification of the coupling housings
4. Bearing splicement.

During the bearing handling it is necessary to pay attention in order to avoid their damage or deformation; here are some representative images of advice related to precautions that should be adopted during the handling phases of bigger bearings which, where possible and where required, can be provided with holes for eyebolts fixing:



## 5. MONTAGGIO DEL CUSCINETTO

**ATTENZIONE:** tutte le fasi di manipolazione del cuscinetto devono essere eseguite avendo cura di non danneggiare le superfici e di non portare a contatto il cuscinetto con sostanze potenzialmente aggressive che potrebbero alterarne lo stato superficiali; tra queste anche le mani nude.

**Fig. 15**  
**Corrosione, sudore delle mani (impronte digitali)**

**Causa del danneggiamento:**

movimentazione impropria, cuscinetto privo di olio protettivo manipolato a mani nude.

**Contromisure:**

evitare il contatto col cuscinetto a mani nude. Usare guanti o una crema protettiva.

Il montaggio del cuscinetto è una procedura che necessita di alcune attività preliminari, che si possono schematizzare nell'elenco di seguito:

1. Pulitura del cuscinetto
2. Pulitura delle sedi di accoppiamento
3. Verifica delle sedi di accoppiamento
4. Calettamento del cuscinetto.

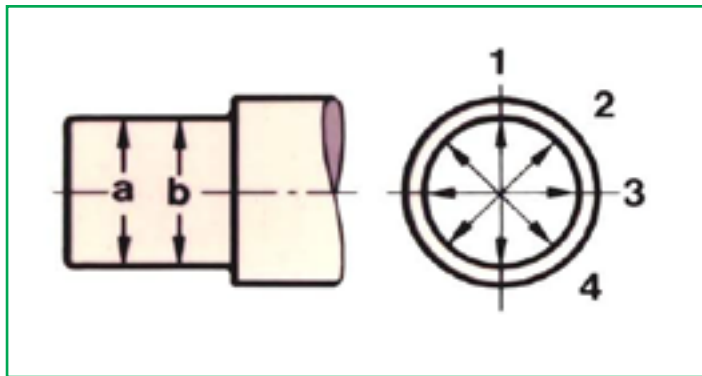
Durante le fasi di movimentazione dei cuscinetti è necessario prestare la massima attenzione al fine di evitare l'insorgere di danneggiamenti o deformazioni; di seguito alcune immagini rappresentative di consigli sugli accorgimenti che è bene adottare durante le fasi di movimentazione di cuscinetti di grandi dimensioni che, ove possibile ed ove richiesto, possono essere provvisti di fori per l'inserimento di golfari:



## 5.1 CHECKING THE COUPLING SEATS

The verification of the dimensional accuracy (seat tolerances) and shape (roundness and perpendicularity) of all components adjacent to the bearing, becomes a strategic activity to guarantee the service life of the bearing.

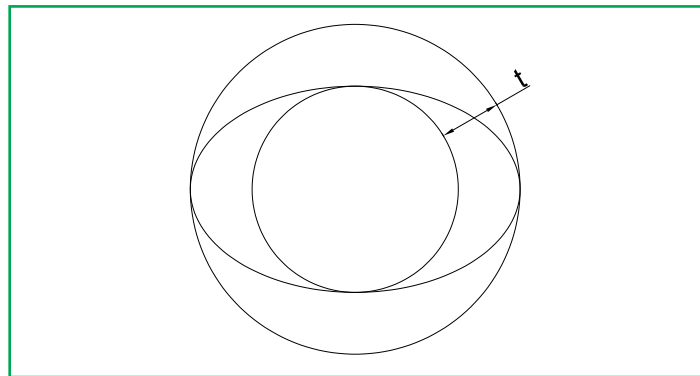
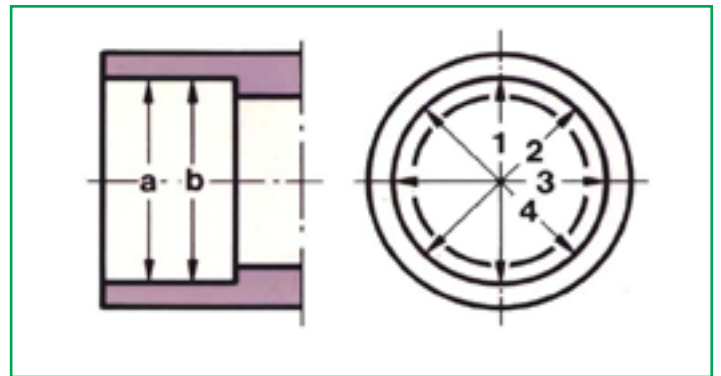
Dimensional control must not only provide dimensional verification, but also the shape error (circularity and cylindricity) and the coaxiality of the seats.



## 5.1 VERIFICA DELLE SEDI DI ACCOPPIAMENTO

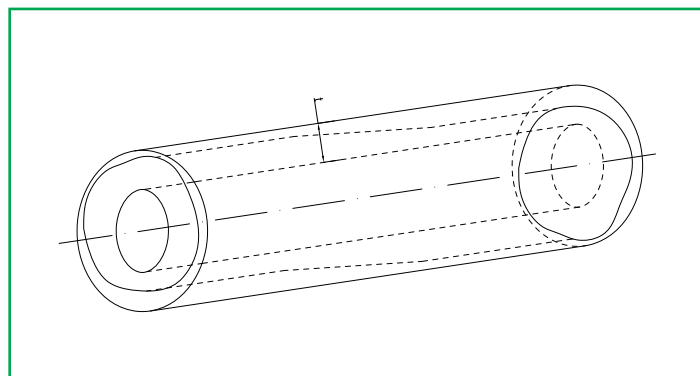
La verifica della precisione dimensionale (tolleranze delle sedi) e di forma (rotondità e quadratura) di tutti i componenti adiacenti al cuscinetto diventa un'attività strategica per garantire la durata di esercizio del cuscinetto.

Il controllo dimensionale deve prevedere non solo il rispetto dimensionale dei diametri, ma anche l'errore di forma (circolarità e cilindricità) e la coassialità delle sedi.



The tolerance zone is limited by two concentric circles whose radii differ for the  $t$  value.

La zona di tolleranza è limitata da due cerchi concentrici i cui raggi differiscono per il valore  $t$ .



The tolerance zone is limited by two concentric cylinders whose radii differ for the  $t$  value.

La zona di tolleranza è limitata da due cilindri concentrici i cui raggi differiscono per il valore  $t$ .

Problems related to the missing verification of the coupling seats (dimensional problems):

*Problematiche connesse con la mancata verifica delle sedi di accoppiamento (problematiche dimensionali):*



**Fig. 16**  
**Full running path pattern around entire raceway circumference of stationary outer ring of self-aligning ball bearing with rotating inner ring**

**Fig. 16**  
**Danneggiamento dell'intera circonferenza della pista dell'anello esterno stazionario di un cuscinetto orientabile a sfere con anello interno rotante**

**Cause of failure:**

temperature difference between shaft and housing too large; adjacent parts not within tolerances; wrong selection of bearing internal clearance.

**Countermeasure:**

check dimensions of shaft and housing. Check temperature influence on bearing clearance. Select bearing with suitable clearance. If the inner ring is mounted on tapered seating, select correct driving up distance.

**Causa del danneggiamento:**

*elevata differenza di temperatura tra albero e sede; componenti adiacenti non in tolleranza; gioco interno del cuscinetto non corretto.*

**Contromisure:**

*verificare le dimensioni dell'albero e della sede. Verificare l'influenza della temperatura sul gioco del cuscinetto. Selezionare un cuscinetto con gioco radiale corretto. Se l'anello interno è montato su una sede conica, verificare la corretta misura di posizionamento.*



**Fig. 17**  
**Fretting corrosion on entire surface of inner ring bore**

**Fig. 17**  
**Corrosione da sfregamento dell'intera superficie del foro**

**Cause of failure:**

insufficient interference fit. Repeated sliding between inner ring and shaft causing fretting corrosion. In this case, creeping of the inner ring has also occurred.

**Countermeasure:**

specify adequate fit with in relation to load. Consider influence of surface roughness of shaft seating.

**Causa del danneggiamento:**

*interferenza insufficiente. Slittamento ripetuto tra l'anello interno e l'albero che causa corrosione. In questo caso, anche strisciamento dell'anello interno.*

**Contromisure:**

*specificare l'interferenza corretta in funzione del carico. Considerare anche la rugosità della sede sull'albero.*



**Fig. 18**  
Highly polished outside surface of outer ring over entire circumference, scratches and indications of fretting corrosion partly visible

**Cause of failure:**

loose fit between outer ring and housing and a radial load rotating in relation to the outer ring.

Resulting creep of the outer ring in the housing had a polishing effect on the outside surface of the outer ring. Scratches and slight indications of fretting corrosion are visible.

**Countermeasure:**

choose correct fit in relation to load and operating conditions.

**Fig. 18**

*Lucidatura dell'intera circonferenza dell'anello esterno, visibili danneggiamenti ed evidenze di corrosione*

**Causa del danneggiamento:**

*perdita di bloccaggio tra l'anello esterno e la sede e carico radiale rotante rispetto all'anello esterno. Conseguente strisciamento dell'anello esterno nella sede che lucida l'anello esterno. Sono visibili rigature e segni di corrosione da strisciamento.*

**Contromisure:**

*specificare l'interferenza corretta in funzione del carico e delle condizioni operative.*



**Fig. 19**  
**Part:** inner ring of a spherical roller bearing  
**Symptom:** creep accompanied by scoring of bore surface  
**Cause:** insufficient interference

**Fig. 19**

**Componente:** anello interno di un cuscinetto a rulli sferici  
**Evidenze:** strisciamento con rigature della superficie del foro  
**Causa:** interferenza insufficiente

## 5.2 VERIFICATION OF THE ALIGNMENT OF THE COUPLING HOUSINGS

The assembly of the bearings must be performed obtaining a good final alignment of their rings, both for coaxiality and for angular positioning.

A misalignment of shaft may have several important consequences for the system, including:

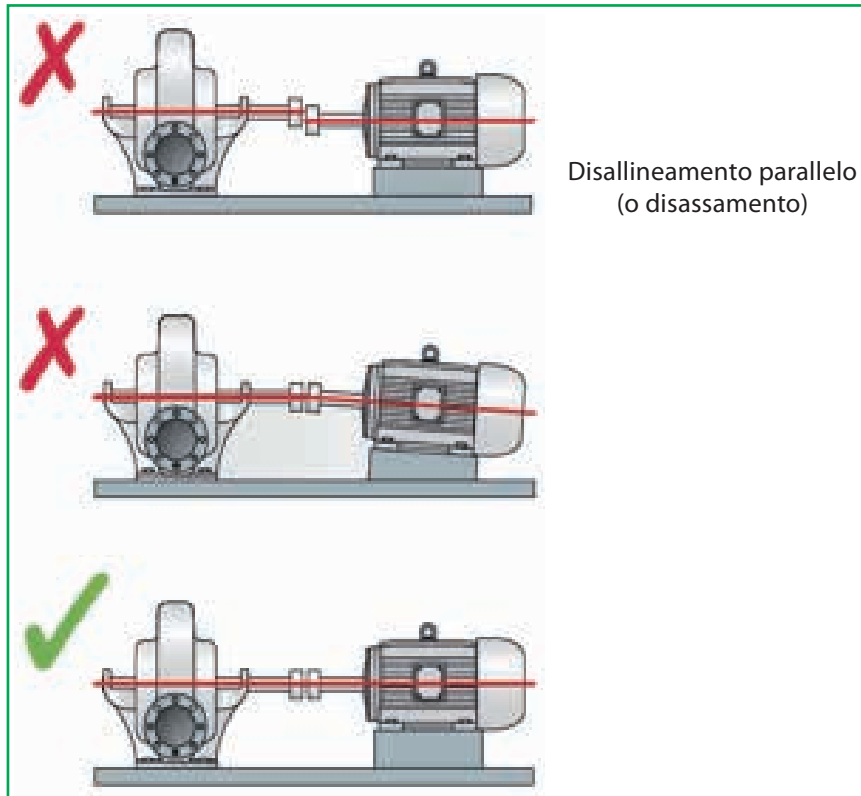
- Higher friction and consequently higher energy consumption
- Premature failure of bearings and seals
- Premature failure of the shaft and the coupling
- Excessive loss of lubricant from the seals
- Breakage of couplings and bolts
- Higher vibration and noise

## 5.2 VERIFICA DELL'ALLINEAMENTO DELLE SEDI DI ACCOPPIAMENTO

*L'assemblaggio dei cuscinetti deve essere eseguito ottenendo un buon allineamento finale degli anelli del cuscinetto, sia per coassialità, che per posizionamento angolare.*

*Un disallineamento degli alberi può avere diverse conseguenze importanti per il sistema, tra le quali:*

- *Maggiore attrito e di conseguenza maggiore consumo di energia*
- *Cedimento prematuro dei cuscinetti e delle tenute*
- *Cedimento prematuro dell'albero e dell'accoppiamento*
- *Eccessiva perdita di lubrificante dalle tenute*
- *Rotture degli accoppiamenti e dei bulloni*
- *Maggiori vibrazioni e rumore*



Disallineamento parallelo  
(o disassamento)

	Righello	Comparatori	Allineamento alberi al laser
Precisione	--	++	++
Velocità	++	--	+
Facilità d'uso	++	--	+

Problems related to the missing verification of the coupling housings (alignment problems):

*Problematiche connesse con la mancata verifica delle sedi di accoppiamento (problematiche di allineamento):*



**Fig. 20**  
**Oblique running path flaking pattern on inner ring raceway**

**Fig. 20**  
**Usura obliqua di rotolamento sulla pista dell'anello interno**

**Cause of failure:**

misalignment during operation; shaft deflection; abutment faces on mating part(s) out-of-square.

**Countermeasure:**

check that the equipment is suitable for the bearing type. Eliminate misalignment or select a bearing type suitable to accommodate the misalignment. Reduce shaft deflection. Check the squareness of the abutment faces on mating part(s).

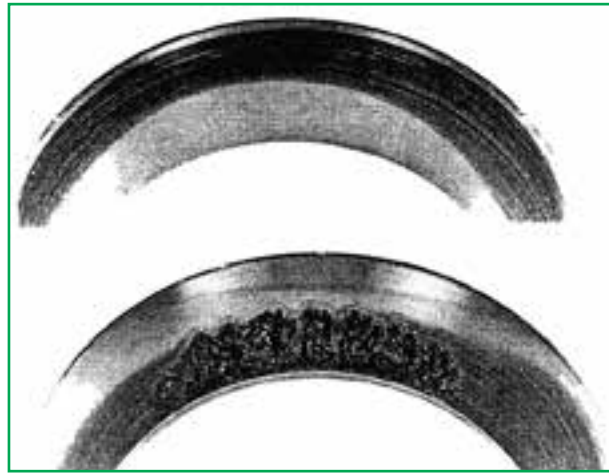
**Causa del danneggiamento:**

*disallineamento durante il funzionamento; inclinazione dell'albero con posizionamento fuori squadra degli spallamenti.*

**Contromisure:**

*verificare che le attrezzature siano ottimali per il tipo di cuscinetto. Eliminare i disallineamenti o utilizzare cuscinetti che ammettano disallineamenti. Ridurre l'inclinazione dell'albero. Verificare la perpendicolarità delle superfici di spallamento.*





**Fig. 21**  
**Overload**

**Cause of failure:**

excessive misalignment of a tapered roller bearing causing overloading and plastic deformation in part of the rolling element contact. This results in the flaking, shown as a cross contact pattern in the outer ring raceway.

**Countermeasure:**

check the application conditions regarding loading, alignment and shaft and housing deformation.

**Fig. 21**  
**Sovraccarichi**

**Causa del danneggiamento:**

eccessivo disallineamento di un cuscinetto a rulli conici che causa sovraccarichi e deformazioni plastiche degli elementi a contatto. Questo comporta il fenomeno di flaking, sotto forma di segni di contatto sulla pista dell'anello esterno.

**Contromisure:**

verificare l'applicazione, nello specifico carichi, allineamenti e deformazioni di albero e sede



**Fig. 22**

**Part:** cage of an angular contact ball bearing

**Symptom:** pocket pillar fractures from a cast iron machined cage

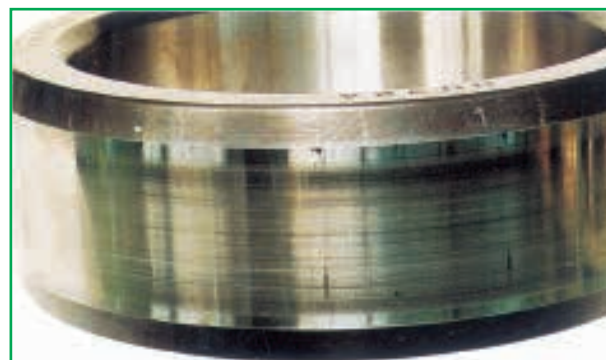
**Cause:** abnormal load action on cage due to misaligned mounting between inner and outer rings

**Fig. 22**

**Componente:** gabbia di un cuscinetto a contatto angolare

**Evidenze:** danneggiamento delle tasche di una gabbia in acciaio lavorata

**Causa:** carico assiale anomalo sulla gabbia, dovuto a disallineamento al montaggio tra gli anelli del cuscinetto



**Fig. 23**

**Part:** inner ring of a cylindrical roller bearing

**Symptom:** axial scratches on raceway surface

**Cause:** inclination of inner and outer rings during mounting

**Fig. 23**

**Componente:** anello interno di un cuscinetto a rulli cilindrici

**Evidenze:** incisioni assiali sulla pista

**Causa:** inclinazione dei due anelli durante il montaggio



**Fig. 24**  
**Part:** outer ring of a double-row cylindrical roller bearing  
**Symptom:** axial scratches at roller pitch intervals on raceway surface  
**Cause:** inclination of inner and outer rings during mounting

**Fig. 24**  
**Componente:** anello esterno di un cuscinetto a rulli cilindrici a due corone  
**Evidenze:** incisioni assiali sulla pista a passo rullo  
**Causa:** inclinazione dei due anelli durante il montaggio



**Fig. 25**  
**Part:** rollers of a cylindrical roller bearing  
**Symptom:** axial scratches on rolling surface  
**Cause:** inclination of inner and outer rings during mounting

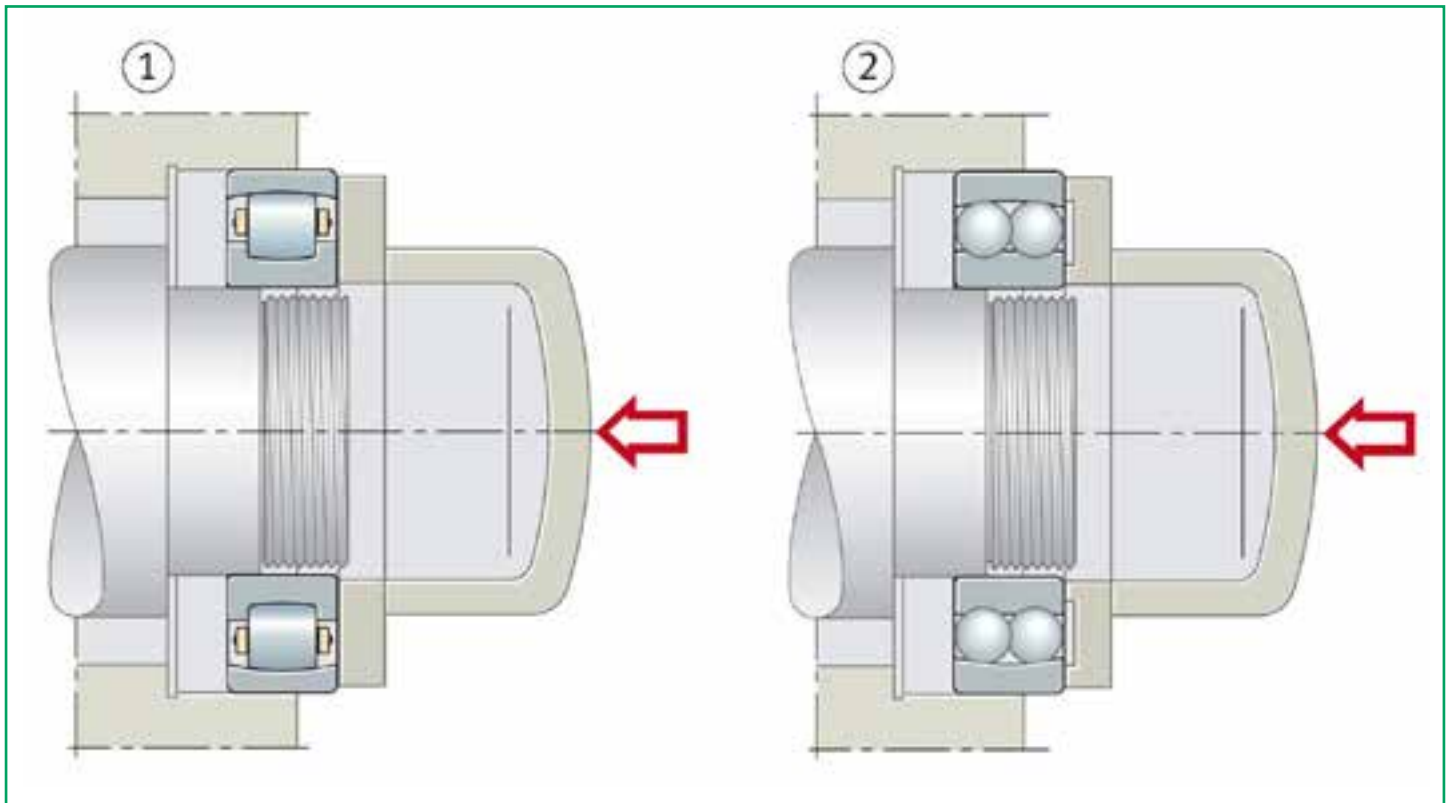
**Fig. 25**  
**Componente:** rulli di un cuscinetto a rulli cilindrici  
**Evidenze:** incisioni assiali sulla superficie di rotolamento  
**Causa:** inclinazione dei due anelli durante il montaggio

### 5.3 MECHANICAL SPLICEMENT OF THE BEARING

Mechanical splicement of the bearing is generally meant to be the assembly at the environmental condition; when this operation is carried out with a hammer and gauge, it must be paid attention not to hit the rings directly, instead using a device that must not have internal turning for the assembly of spherical roller bearings; internal turning must be performed on the device for some self aligning ball bearings assembly.

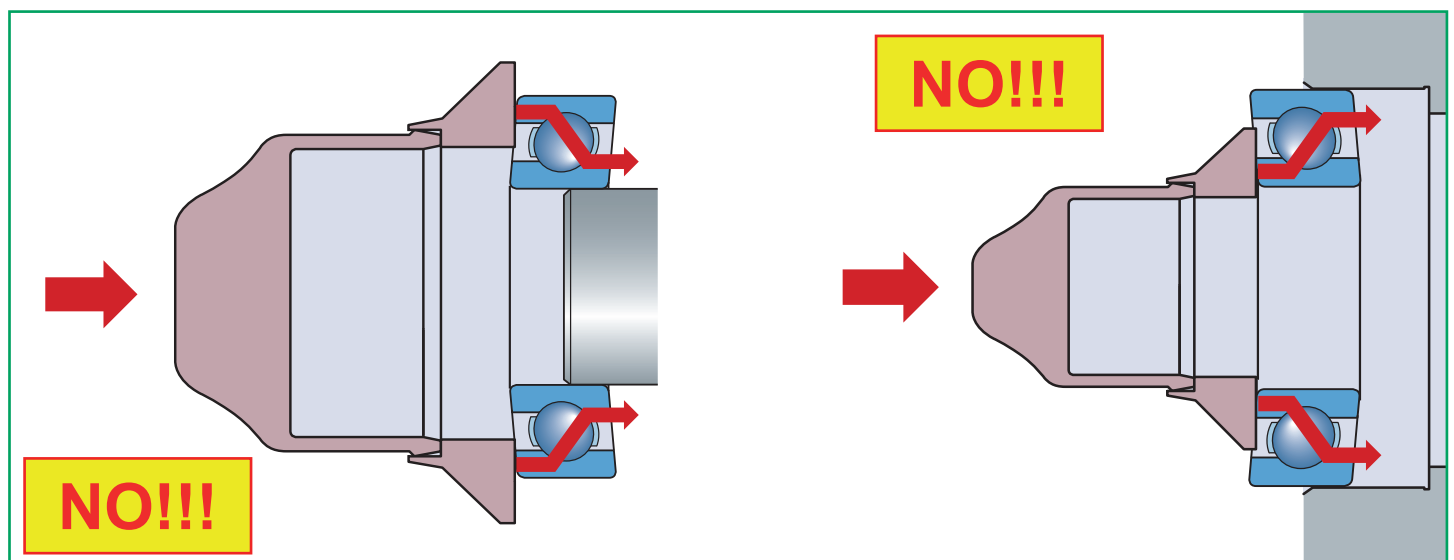
### 5.3 CALETTAMENTO MECCANICO DEL CUSCINETTO

Per calettamento meccanico del cuscinetto si intende genericamente il montaggio a freddo; quando questa operazione viene eseguita con martello e tampone, si deve prestare attenzione a non colpire mai direttamente gli anelli, ma di utilizzare un tampone che deve essere senza tornitura interna per il montaggio dei cuscinetti orientabili a rulli e con tornitura interna per alcuni cuscinetti orientabili a sfere.



Important note is to perform the assembly taking care not to transfer the load from one ring to another, passing through the rolling elements:

Nota importante è quella di eseguire il montaggio avendo cura di non trasferire il carico da un anello all'altro, passando attraverso i corpi volenti:

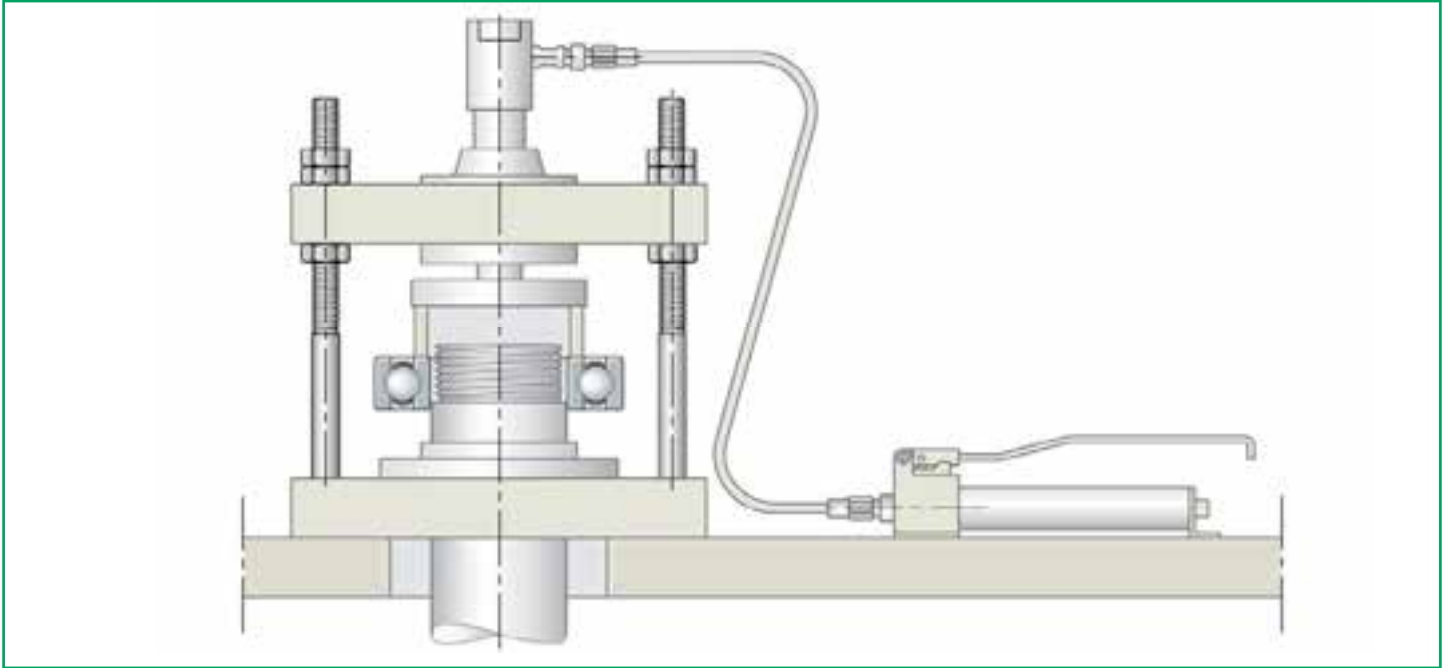


## 5.4 HYDRAULIC SPLICEMENT OF THE BEARING

A different possibility to perform the assembly of bearings with a diameter of approximately 80mm or less, is to perform a shrink fit using mechanical or hydraulic presses, always taking care to comply with the above detailed instructions.

## 5.4 CALETTAMENTO IDRAULICO DEL CUSCINETTO

*Una diversa possibilità per eseguire il montaggio di cuscinetti con foro di diametro indicativamente minore o uguale a 80mm, è quella di eseguire un calettamento a freddo utilizzando presse meccaniche o idrauliche, sempre avendo cura di rispettare le prescrizioni sopra dettagliate.*

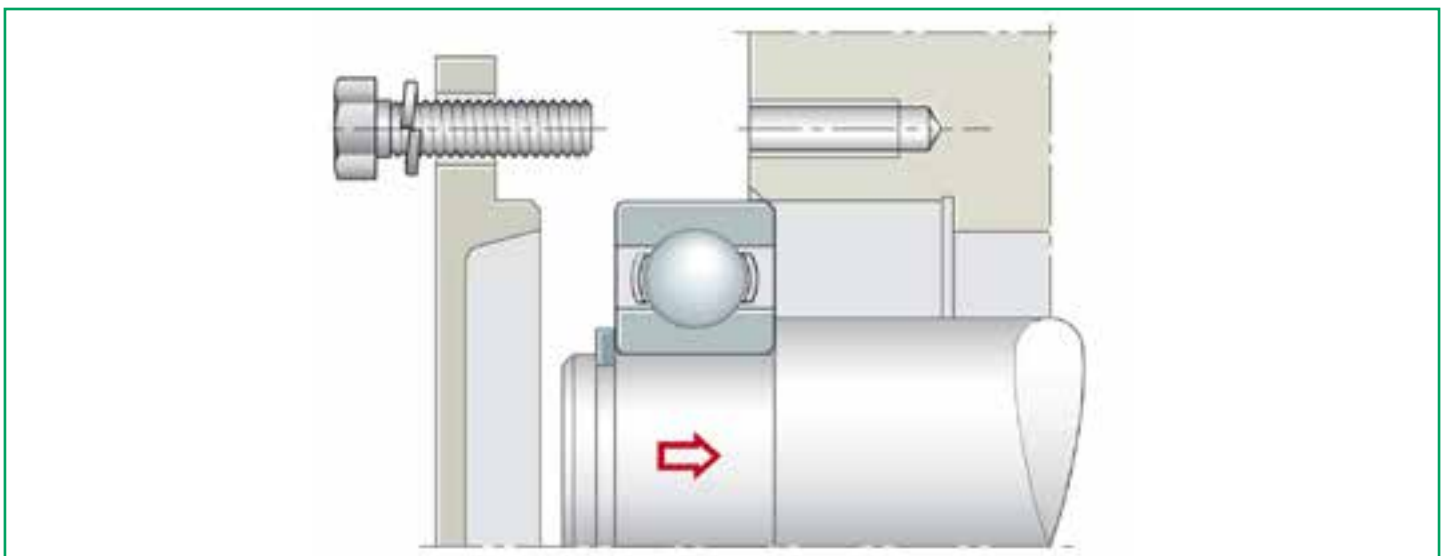


## 5.5 MECHANICAL SPLICEMENT OF THE BEARING

During bearings assembly, in order to avoid the denting of the races as a result of load transfer from one ring to the other through the rolling elements, it is necessary to apply the assembly forces to the ring that is mounted, always taking care of never directly hit the ring itself.

## 5.5 CALETTAMENTO MECCANICO DEL CUSCINETTO

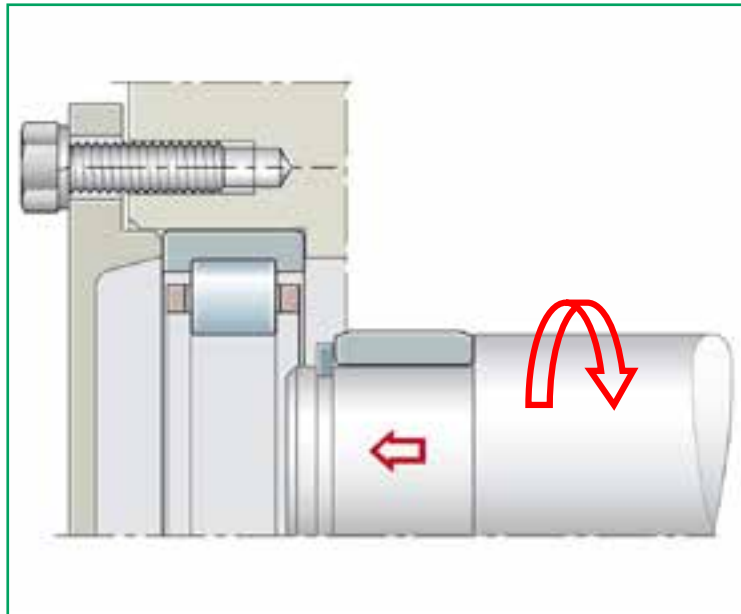
*Durante il montaggio dei cuscinetti, al fine di evitare l'ammaccatura delle piste a seguito di trasferimento di carico da un anello all'altro tramite i corpi volventi, è necessario applicare le forze di montaggio all'anello che viene montato, sempre avendo cura di non colpire mai direttamente l'anello stesso.*





The assembly of the dismountable bearings is made easier by the fact that the rings can be mounted individually on the shaft and seat, then proceeding to their following coupling. In such cases, it is suggested to perform the final assembly by rotating the bearing to avoid scratches and markings of raceways and rolling elements.

*Il montaggio dei cuscinetti scomponibili è facilitato dal fatto che gli anelli possono essere montati individualmente su albero e sede, salvo poi procedere al loro accoppiamento successivo. In questi casi si suggerisce di eseguire l'assemblaggio finale facendo ruotare il cuscinetto per evitare graffi e marcature di piste e corpi volenti.*



Some possible fit solutions with <100mm hole bearings are the followings:

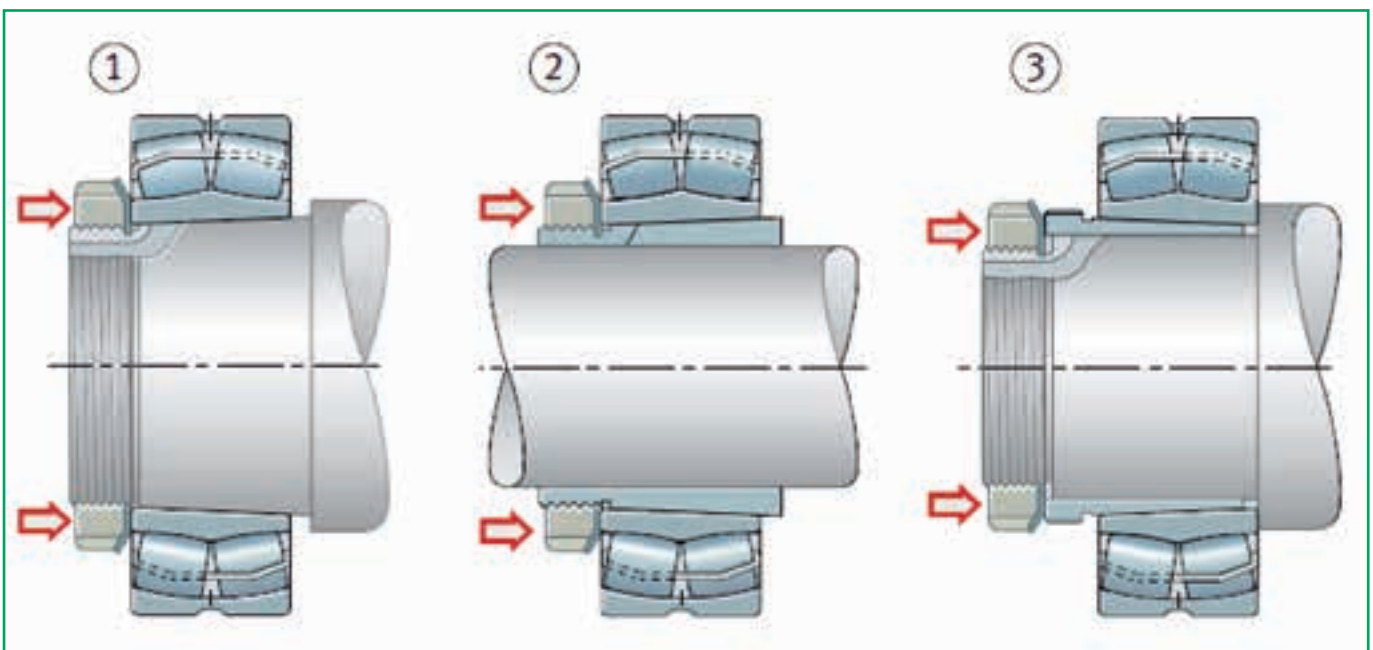
1. on conical shaft
2. with adapter sleeve
3. with withdrawal sleeve

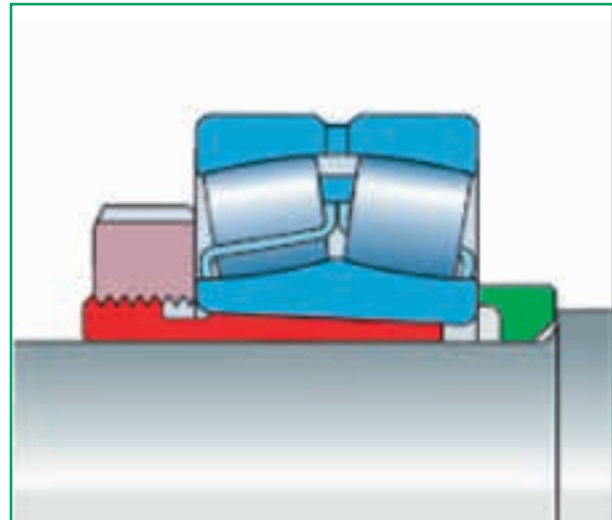
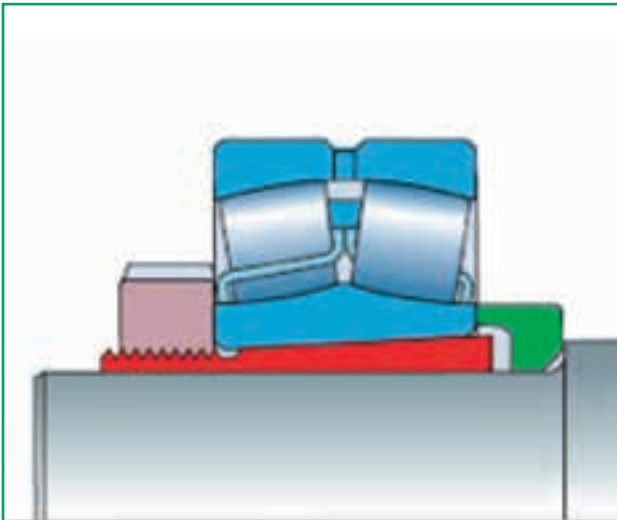
to be performed with some light lubrication of the sliding surfaces.

*Alcune possibili soluzioni di calettamento con cuscinetti di foro <100mm sono quelle:*

1. su albero conico
2. con bussola di trazione
3. con bussola di pressione

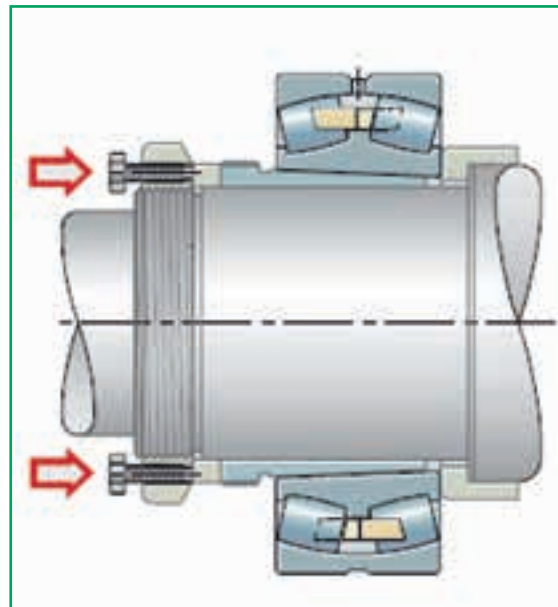
*da eseguire prevedendo una leggera lubrificazione delle superfici in scorrimento relativo.*





The assembly of medium-sized bearings (80-200 mm) must be carried out by inserting a protective spacer between the screw and the bearing.

*Il montaggio dei cuscinetti di medie dimensioni (80-200 mm) deve invece essere condotto inserendo un distanziale di protezione tra vite e cuscinetto.*



## 5.6 MECHANICAL SPLICEMENT OF COMPOSED BEARING AND ANGULAR CONTACT BEARINGS FOR "UNIVERSAL" COUPLING

During the assembly of bearings with dismountable components (tapered rollers, thrust ball bearings and rollers, etc.), the separate splicing of the two separable elements is provided.

It is good to remember that each bearing is a single entity and therefore defined individually, and the peculiarities of each of the components of the bearing gives characteristics of uniqueness to the bearing itself: for this reason, it is important NOT to mix the components of homologous bearings during assembly.

Therefore, special tools and equipments must be provided for the separate assembly of each component, without exchanging them on the various applications to be assembled.

## 5.6 CALETTAMENTO MECCANICO DI CUSCINETTI A PARTI SCOMPONIBILI E CUSCINETTI A CONTATTO ANGOLARE PER ACCOPPIAMENTO «UNIVERSALE»

*Nel montaggio di cuscinetti con componenti scomponibili (rulli conici, assiali a sfere e rulli etc.), è previsto il calettamento distinto dei due elementi tra loro separabili.*

*È bene ricordare come ogni singolo cuscinetto sia un'entità lavorata e quindi definita singolarmente, e le peculiarità di ciascuno dei componenti il cuscinetto dona caratteristiche di unicità al cuscinetto stesso: per questo motivo, è bene NON mescolare i componenti di cuscinetti omologhi in fase di assemblaggio.*

*Devono dunque essere predisposti speciali tamponi e attrezzature per il montaggio separato di ciascuno dei componenti, senza però scambiare gli stessi sui vari gruppi da assemblare.*

Even in case of angular contact bearings “for universal coupling”, it should be remembered that this type is made “in pair”, as each couple becomes a functional unit, which can not be mixed with bearings of other couples, in order not to modify fundamental dimensional characteristics, such as preloads or residual axial clearances.

*Allo stesso modo, anche nel caso di cuscinetti a contatto angolare “per accoppiamento universale”, è bene ricordare che questa tipologia viene realizzata “a coppie”, in quanto ogni coppia diventa un’unità funzionale propria, che non può essere mescolata con altri cuscinetti di altre coppie, per non modificare caratteristiche dimensionali fondamentali, quali eventuali precarichi o giuochi assiali residui.*

## 5.7 MECHANICAL SPLICEMENT OF BEARINGS WITH CONICAL HOLE

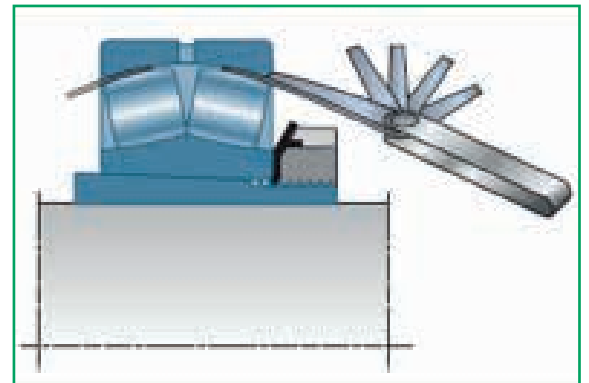
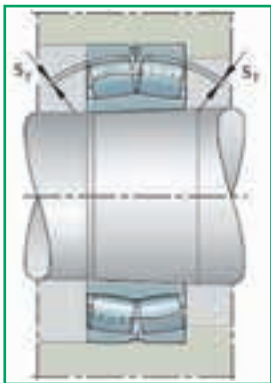
The progressive splicement of the bearing with a tapered bore on the tapered seat (tapered shaft or sleeve) determines a progressive reduction of the radial clearance, whose entity must be monitored throughout the forcing phase, until completion.

The clearance, which can be measured with thickness gauges, must be checked on both races in order to verify the correctness of the assembly.

## 5.7 CALETTAMENTO MECCANICO DI CUSCINETTI CON FORO CONICO

*Il calettamento progressivo del cuscinetto con foro conico sulla sede conica (albero conico o bussola) determina una progressiva riduzione del gioco radiale, la cui entità deve essere monitorata durante tutta la fase di forzamento, fino al completamento.*

*Il gioco, che può essere misurato mediante spessimetri, deve essere verificato su entrambe le piste al fine di comprovare la correttezza del montaggio.*



## 5.8 THERMAL MOUNTING OF THE BEARING

Assembly with thermal methods is suggested where hydraulic presses and mechanical procedures are not applicable to the fitting of bearings with cylindrical bore, for which a forced coupling is provided; in these cases it is possible to proceed using one of the following methods:

- Oil bath
- Electric plate
- Induction heaters
- Oven
- Electro-induction

## 5.8 MONTAGGIO TERMICO DEL CUSCINETTO

*Il montaggio mediante metodi termici viene suggerito laddove le presse idrauliche e le procedure meccaniche non sono applicabili al calettamento di cuscinetti con foro cilindrico, per i quali è previsto un accoppiamento forzato; in questi casi si può procedere impiegando uno dei seguenti metodi:*

- Bagno d'olio
- Piastra elettrica
- Riscaldatori ad induzione
- Forno
- Elettroinduzione

The choice of the device is made in relation to the characteristics of the bearing to be mounted and involves the adoption of various precautions.

In any case, the general recommendation is to pay particular attention to never exceed 120 ° C in the heating of non-stabilized bearings (otherwise classified as “S” or “bonderized”), in order to avoid alterations in the metallographic structure and the characteristics of the materials, as well as putting special care while treating bearings with plastic cages which, due to their characteristics, are much more sensitive to high temperatures.

*La scelta del dispositivo viene fatta in relazione alle caratteristiche del cuscinetto da montare e comporta l’adozione di diversi accorgimenti e cautele.*

*In ogni caso, la raccomandazione generale è quella di prestare particolare attenzione a non superare mai i 120°C nel riscaldamento di cuscinetti non stabilizzati (altrimenti classificati “S” o “bonderizzati”) per evitare alterazioni della struttura metallografica e delle caratteristiche dei materiali, nonché di trattare con particolare cura cuscinetti con gabbie in plastica che, per caratteristica propria di questo materiale, risultano molto più sensibili alle temperature elevate.*

Lastly, it is not recommended to use a free flame to heat the bearings, not only because the system is inefficient and uncontrolled, as well as dangerous for the operator, but also because it often causes damages to the bearings.

*Si sconsiglia infine l'uso di una fiamma libera per riscaldare i cuscinetti non solo perché il sistema è inefficiente ed incontrollato, oltre che pericoloso per l'operatore, ma anche perché spesso causa il danneggiamento dei cuscinetti.*

### 5.8.1 THERMAL MOUNTING OF THE BEARING - OIL BATH

This type of assembly is suitable for all bearing sizes and allow to reach temperatures of about 80-100 ° C.

### 5.8.1 MONTAGGIO TERMICO DEL CUSCINETTO - BAGNO D'OLIO

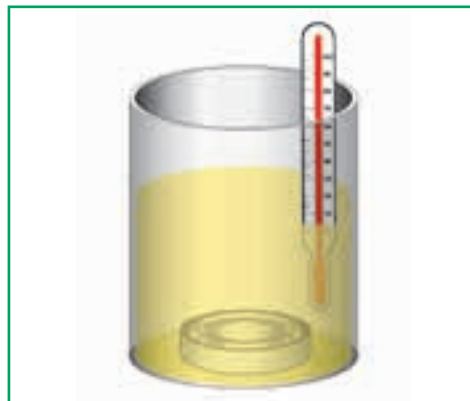
*Questo tipo di montaggio è adatto a tutte le dimensioni di cuscinetti e prevede il raggiungimento di temperature di circa 80-100°C.*

However, it should be noted that:

- in the oil bath it often takes a long time to reach the required temperature, moreover with an important energy consumption and an approximate control of the real temperature reached by the bearings
- the risk of bearing contamination, in the presence of dirty or used oil, is considerable and may lead to its premature failure
- considering that locally higher temperatures can be reach in the bath, which could deteriorate the bearing, interpose an insulating support between the bearing and the bottom of the container
- handling hot, greasy and slippery bearings involves important risks for the operator and careful attention must be paid to avoid potential injuries.

*Si segnala però che:*

- *spesso con i bagni d'olio si impiega molto tempo per raggiungere la temperatura richiesta, peraltro a fronte di un importante consumo di energia e di un controllo approssimativo della reale temperatura raggiunta dai cuscinetti*
- *il rischio di contaminare il cuscinetto, in presenza di olio sporco o utilizzato, è notevole e può portare al cedimento prematuro dello stesso*
- *considerato che nel bagno possono prodursi temperature localmente più elevate in grado di deteriorare il cuscinetto, interporre un supporto isolante tra il cuscinetto ed il fondo del recipiente*
- *maneggiare cuscinetti caldi, unti e scivolosi presenta rischi importanti per l'operatore ed è necessario prestare molta attenzione per evitare potenziali infortuni.*



### 5.8.2 THERMAL MOUNTING OF THE BEARING - ELECTRIC PLATE

These devices find application for the assembly of medium-small bearings, and give the possibility to regulate the temperature; indicatively, a temperature of 80-100 ° C is generally sufficient for assembly.

However, it should be noted that, while proceeding with the electric plate it is necessary to turn the bearing several times to obtain a uniform heating which must not however exceed the temperature of 120 ° C for standard bearings; therefore, it is not recommended for large bearings, not only for economic and time inefficiencies, but also to reduce the risks for the operator during handling.

### 5.8.2 MONTAGGIO TERMICO DEL CUSCINETTO - PIASTRA ELETTRICA

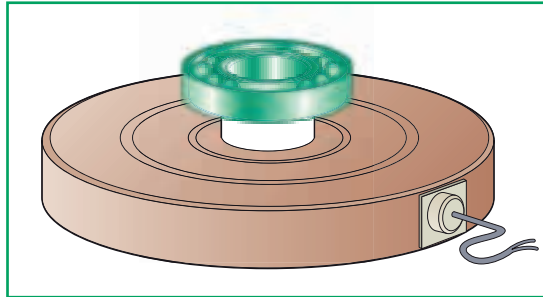
*Questi dispositivi trovano applicazione per il montaggio di cuscinetti medio piccoli, e danno la possibilità di regolare la temperatura; indicativamente, una temperatura di 80-100 °C è generalmente sufficiente al montaggio.*

*Si segnala tuttavia che procedendo con la piastra elettrica è necessario girare il cuscinetto più volte per ottenere un riscaldamento uniforme che non deve comunque superare la temperatura di 120°C per cuscinetti standard; se ne sconsiglia quindi l'impiego per cuscinetti grandi, non solo per le inefficienze economiche e di tempo, ma anche per ridurre i rischi per l'operatore durante la manipolazione.*



It should also be noted that it is advisable to avoid direct contact of the bearing with the plate by means of a thickness, especially if the heated plate does not require automatic adjustment. The thickness is mandatory for sealed bearings.

*Si segnala inoltre che è bene evitare il contatto diretto del cuscinetto con la piastra per mezzo di uno spessore, soprattutto nel caso in cui la piastra riscaldata non comporti una regolazione automatica. Lo spessore è obbligatorio per i cuscinetti stagni.*

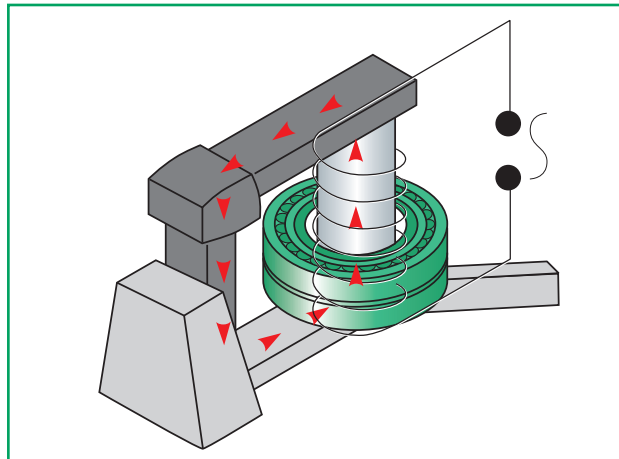


### 5.8.3 THERMAL MOUNTING OF THE BEARING - INDUCTION HEATERS

This type of device finds application for bearings of all sizes and types, and is characterized by a fast process that does not involve parts contamination, therefore it is suitable for series assembly; another positive aspect is that the induction heaters allow automatic demagnetization after assembly of the pieces.

### 5.8.3 MONTAGGIO TERMICO DEL CUSCINETTO - RISCALDATORI AD INDUZIONE

*Questo tipo di dispositivo trova applicazione per cuscinetti di tutte le dimensioni e tipologie, è caratterizzato da un processo veloce che non comporta contaminazione dei particolari e che quindi risulta indicato per montaggi in serie; altro aspetto positivo è che i riscaldatori ad induzione permettono la smagnetizzazione automatica dopo il montaggio dei pezzi.*



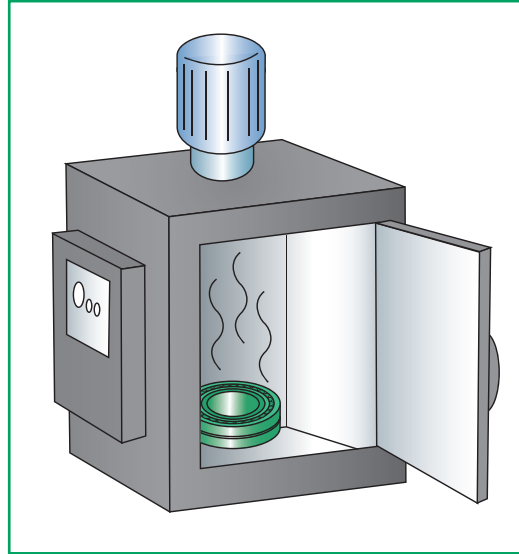
### 5.8.4 THERMAL MOUNTING OF THE BEARING - OVEN

The oven is a device that can be used for small and medium sized bearings, which allows heating without contamination problems but which, by contrast and in analogy to the electric plate system, is not recommended for large bearings, not only for economic and time inefficiencies, but also to reduce risks to the operator during handling.

### 5.8.4 MONTAGGIO TERMICO DEL CUSCINETTO - FORNO

*Questo tipo di dispositivo trova applicazione per cuscinetti di tutte le dimensioni e tipologie, è caratterizzato da un processo veloce che non comporta contaminazione dei particolari e che quindi risulta indicato per montaggi in serie; altro aspetto positivo è che i riscaldatori ad induzione permettono la smagnetizzazione automatica dopo il montaggio dei pezzi.*





### 5.8.5 THERMAL MOUNTING OF THE BEARING - ELECTROINDUCTION

This type of heater is recommended for mounting small and medium-sized bearings, for smooth inner rings of roller bearings; as per the speed of the process, induction heaters are used mainly in series assembly.

The aspect to consider when choosing this device is the lack of flexibility, linked to the fact that each ring size requires a dedicated heater.

### 5.8.5 MONTAGGIO TERMICO DEL CUSCINETTO - ELETTOINDUZIONE

*Questo tipo di riscaldatore viene consigliato per il montaggio di cuscinetti di piccole e medie dimensioni, per anelli interni lisci (inner ring) di cuscinetti a rullini e a rulli; data la rapidità del processo, i riscaldatori ad induzione trovano applicazione soprattutto nei montaggi in serie.*

*L'aspetto da considerare nella scelta di questo dispositivo è la scarsa flessibilità, legata al fatto che ogni dimensione di anello richiede un riscaldatore dedicato.*

