

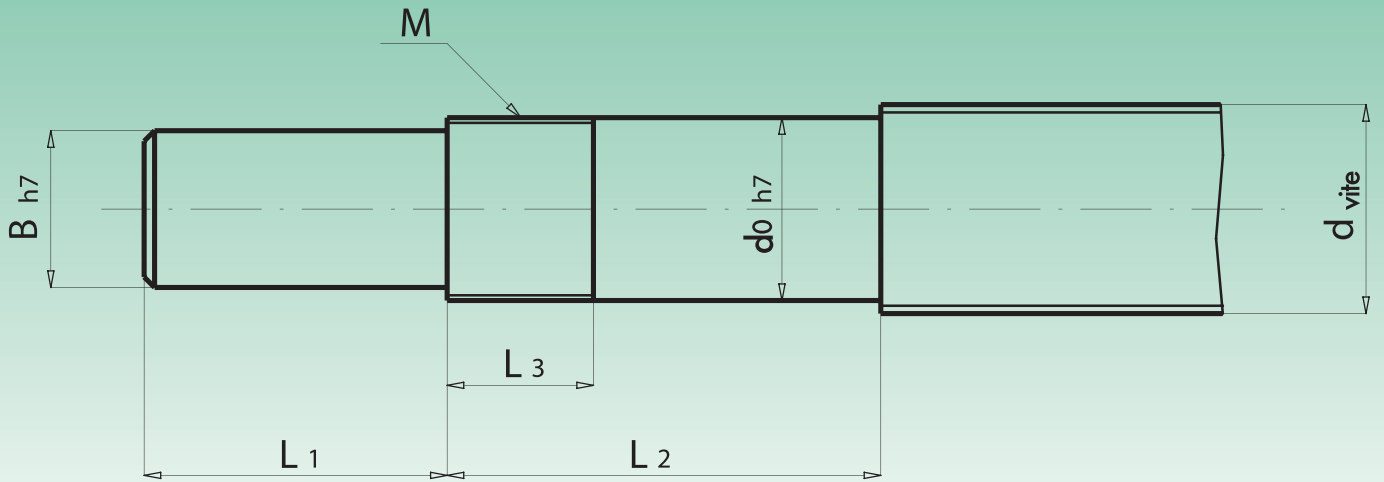


**Tabella - Diametri foro del cuscinetto**  
 Table - Hole bearing diameters

Dimensioni Dimensions	Tipologia supporto Support type		Cuscinetto Bearing	Carico assiale dinamico (kN) Axial dynamic load (kN)	Carico radiale dinamico (kN) Radial dynamil load (kN)
Ø 6	ad incastro fixed	FK 6	706 DFA	-	-
		EK 6	706 DFA	-	-
	ad appoggio supported	EF 6	606 ZZ	-	2,31
		EF 8	606 ZZ	-	2,31
Ø 8	ad incastro fixed	FK 8	708 DFA	-	-
		EK 8	708 DFA	-	-
	ad appoggio supported	FF 10	608 ZZ	-	3,35
		BF 10	608 ZZ	-	3,35
Ø 10	ad incastro fixed	FK 10	7000 DFA	6,7	2,78
		BK 10	7000 DFA	6,7	2,78
	ad appoggio supported	FF 12	6000 ZZ	-	4,65
		BF 12	6000 ZZ	-	4,65
Ø 12	ad incastro fixed	FK 12	7001 DFA	7,25	3,1
		BK 12	7001 DFA	7,25	3,1
	ad appoggio supported	-	-	-	-
Ø 15	ad incastro fixed	FK 15	7003 DFA	7,75	4,07
		BK 15	7003 DFA	7,75	4,07
	ad appoggio supported	FF 15	6002 ZZ	-	5,7
		BF 15	6002 ZZ	-	5,7
Ø 17	ad incastro fixed	BK 17	7206 DFA	14	5,95
	ad appoggio supported	BF 17	6203 ZZ	-	9,75
Ø 20	ad incastro fixed	FK 20	7204 DFA	18,3	9,7
		BK 20	7204 DFA	18,3	9,7
	ad appoggio supported	FF 20	6204 ZZ	-	13
		BF 20	6004 ZZ	-	9,55
Ø 25	ad incastro fixed	FK 25	7205 DFA	20,6	11,7
		BK 25	7205 DFA	20,6	11,7
	ad appoggio supported	FF 25	6205 ZZ	-	14,3
		BF 25	6205 ZZ	-	14,3
Ø 30	ad incastro fixed	FK 30	7206 DFA	28,6	16,6
		BK 30	7206 DFA	28,6	16,6
	ad appoggio supported	FF 30	6206 ZZ	-	19,8
		BF 30	6206 ZZ	-	19,8
Ø 35	ad incastro fixed	BK 35	7207 DFA	-	-
	ad appoggio supported	BF 35	6207 ZZ	-	25,5
Ø 40	ad incastro fixed	BK 40	7208 DFA	45	27,7
	ad appoggio supported	BF 40	6208 ZZ	-	29,7

NOTA:  
 I supporti a incastro EK montano gli stessi cuscinetti dei supporti FK della medesima dimensione.  
 I supporti ad appoggio EF montano gli stessi cuscinetti dei supporti ad appoggio FF della medesima dimensione.

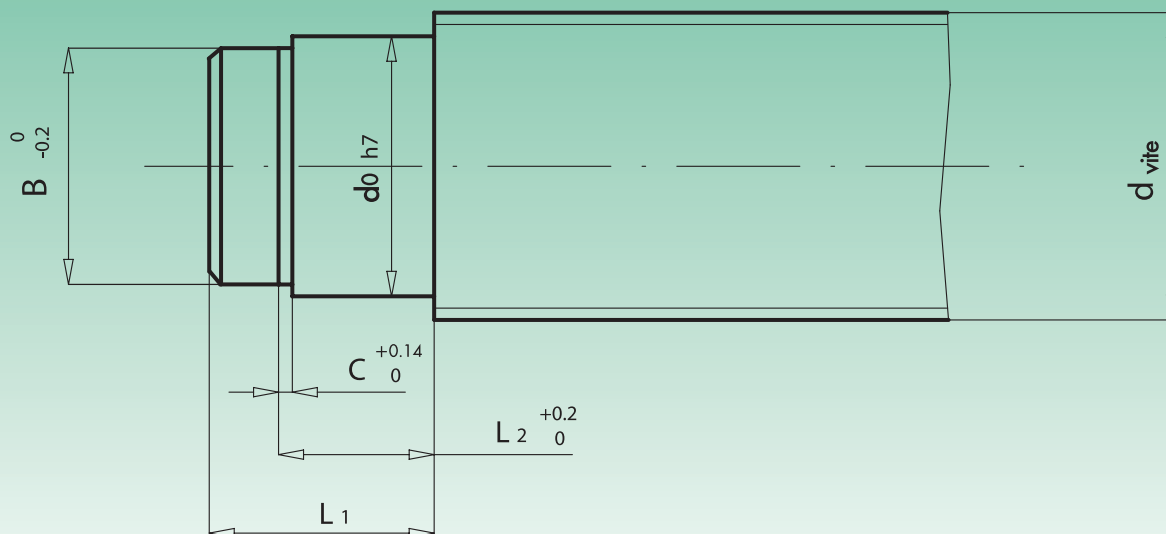
NOTE:  
 In the fixed supports EK there are the same bearings of the same size of fixed supports FK.  
 In the floated supports EF there are the same bearings of the same size of floated supports FF.



Per supporti di tipologia ad incastro FK, BK e EK.  
For fixed-side support unit types FK, BK and EK.

### Codoli raccomandati - Recommended shaft and shape

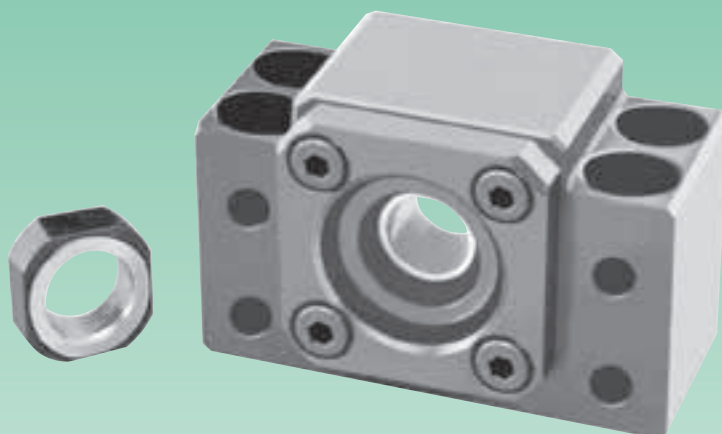
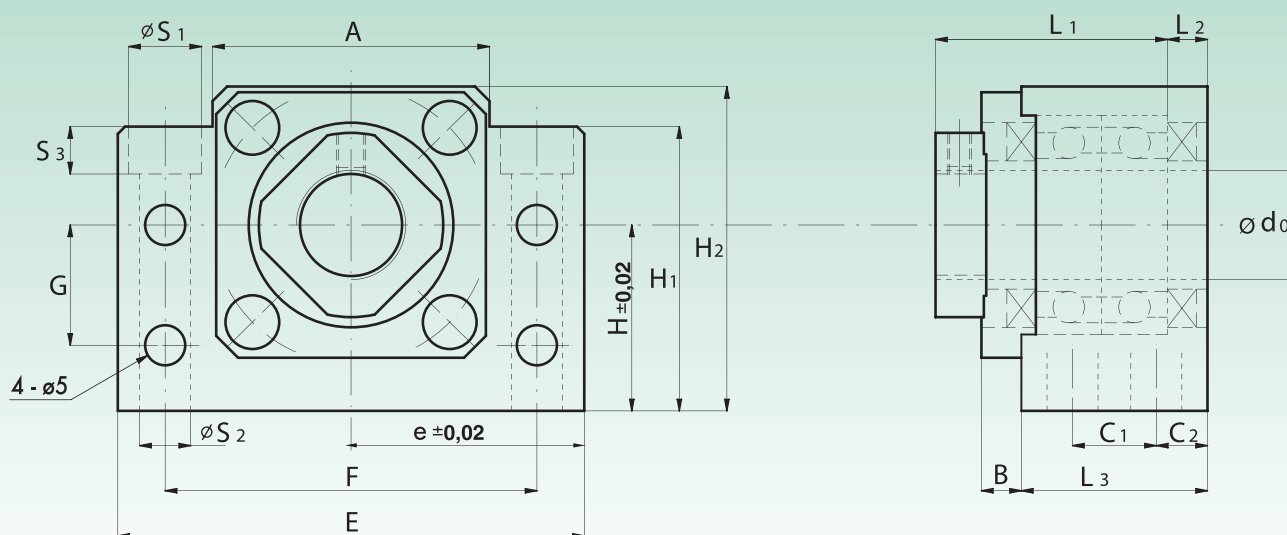
Tipo Type	Dimensioni - Dimensions						
	d <sub>0</sub>	d <sub>vite</sub>	B	L <sub>1</sub>	L <sub>2</sub>	M	L <sub>3</sub>
	mm						
FK 5	5	6	4	6	20	M 5x0.75	7
FK 6	6	8	4	8	24	M 6x0.75	8
FK 8	8	10	6	10	32	M 8x1	10
FK 10	10	12/14	8	15	39	M 10x1	12
FK 12	12	14/16	10	15	39	M 12x1	12
FK 15	15	20	12	20	41	M 15x1	12
FK 20	20	25/32	17	27	59	M 20x1	14
FK 25	25	32	20	36	68	M 25x1.5	18
FK 30	30	40	25	42	72	M 30x1.5	24
BK 10	10	12/14	8	15	39	M 10x1	12
BK 12	12	14/16	10	15	39	M 12x1	12
BK 15	15	20	12	20	41	M 15x1	12
BK 17	17	20/25	15	27	53	M 17x1	14
BK 20	20	25/32	17	27	53	M 20x1	14
BK 25	25	32	20	36	65	M 25x1.5	18
BK 30	30	40	25	42	72	M 30x1.5	24
BK 35	35	40	30	58	83	M 35x1.5	28
BK 40	40	50	35	70	98	M 40x1.5	35
EK 5	5	6	4	6	20	M 5x0.75	7
EK 6	6	8	4	8	24	M 6x0.75	8
EK 8	8	10	6	10	32	M 8x1	10
EK 10	10	12/14	8	15	39	M 10x1	12
EK 12	12	14/16	10	15	39	M 12x1	12
EK 15	15	20	12	20	41	M 15x1	12
EK 20	20	25/32	17	27	59	M 20x1	14



Per supporti di tipologia ad appoggio FF, BF e EF.  
For floated-side support unit types FF, BF and EF.

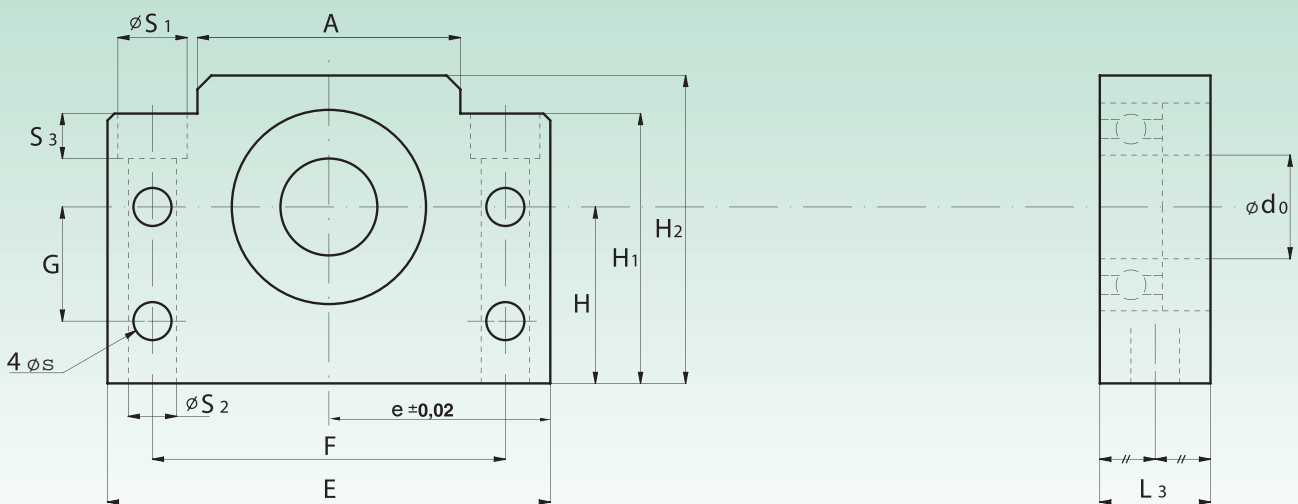
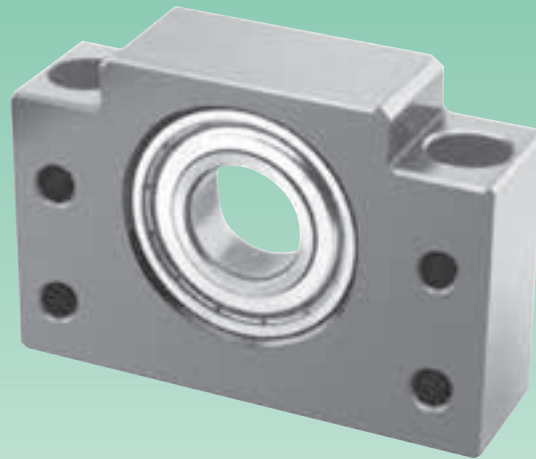
### Codoli raccomandati - Recommended shaft and shape

Tipo Type	Dimensioni - Dimensions					
	d <sub>0</sub>	d <sub>vite</sub>	B	C	L <sub>1</sub>	L <sub>2</sub>
	mm					
FF 10	8	10/12	7,6	0,9	11	7,9
FF 12	10	16	9,6	1,15	12	9,15
FF 15	15	20	14,3	1,15	12	10,15
FF 20	20	25/32	19	1,35	18	15,35
FF 25	25	32	23,9	1,35	20	16,35
FF 30	30	40	28,6	1,75	20	17,75
BF 10	8	10/12	7,6	0,9	11	7,9
BF 12	10	16	9,6	1,15	12	9,15
BF 15	15	20	14,3	1,15	12	10,15
BF 17	17	20/25	16,2	1,15	16	13,15
BF 20	20	25/32	19	1,35	16	13,35
BF 25	25	32	23,9	1,35	20	16,35
BF 30	30	40	28,6	1,75	20	17,75
BF 35	35	40	33	1,75	25	19,75
BF 40	40	50	38	1,75	25	19,75
EF 6	6	8	5,6	0,8	9	7,0
EF 8	6	8	5,6	0,9	10	7,0
EF 10	8	10/12	7,6	0,9	11	7,9
EF 12	10	16	9,6	1,15	12	9,15
EF 15	15	20	14,3	1,15	12	10,15
EF 20	20	25/32	19	1,35	18	15,35

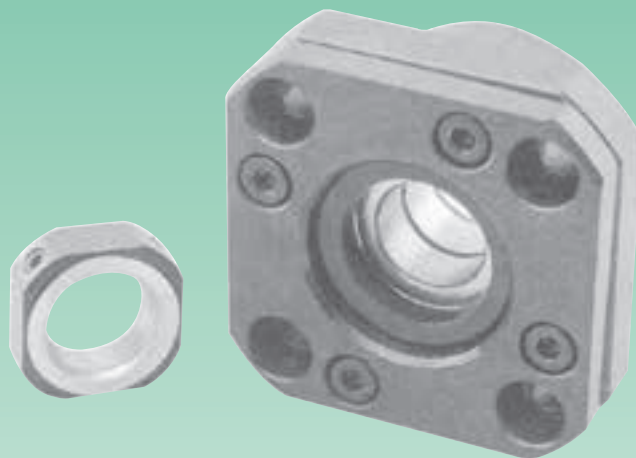
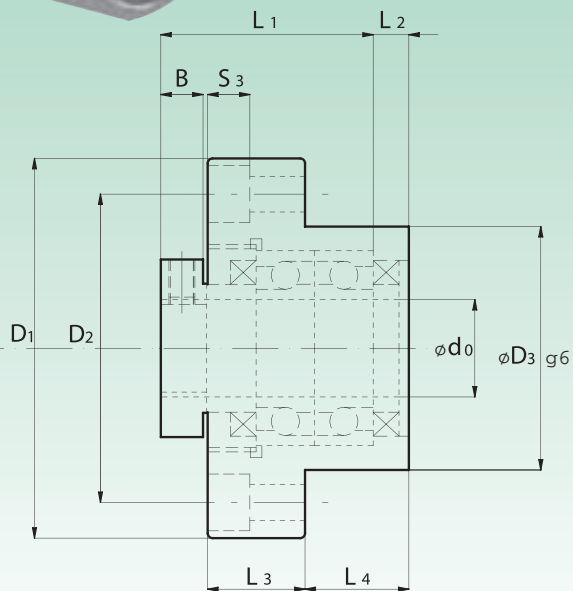
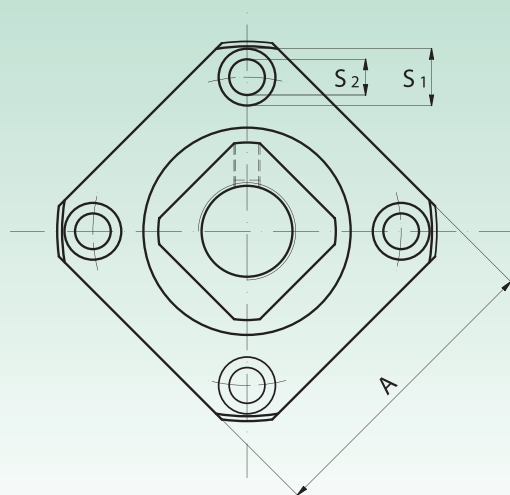
**Supporti di tipologia ad incastro BK, FK e EK**
*Fixed-side support unit types BK, FK and EK*

**Ghiera inclusa**
*Lock nut included*


Tipo Type	Dimensioni - Dimensions																			
	$d_0$	$L_1$	$L_2$	$L_3$	$H \pm 0,02$	$H_1$	$H_2$	$A$	$B$	$C_1$	$C_2$	$E$	$e \pm 0,02$	$F$	$G$	$s$	$S_1$	$S_2$	$S_3$	
mm																				
BK 10	10	31	7	25	22	32,5	39	34	6	13	6	60	30	46	15	5,5	11	6,6	5	
BK 12	12	31	7	25	25	35	43	35	6	13	6	60	30	46	18	5,5	11	6,6	6,5	
BK 15	15	33	7	27	28	38	48	40	6	15	6	70	35	54	18	5,5	11	6,6	6,5	
BK 17	17	43	9	35	39	55	64	50	8	19	8	86	43	68	28	6,6	14	9	8,5	
BK 20	20	43	9	35	34	50	60	52	8	19	8	88	44	70	22	6,6	14	9	8,5	
BK 25	25	52	10	42	48	70	80	64	12	22	10	106	53	85	33	9	17,5	11	11	
BK 30	30	55	11	45	51	78	89	76	14	23	11	128	64	102	33	11	20	14	13	
BK 35	35	63	12	50	52	79	96	88	14	26	12	140	70	114	35	11	20	14	13	
BK 40	40	71	16	61	60	90	110	100	18	33	14	160	80	130	37	14	26	18	17,5	

**Supporti di tipologia ad appoggio BF, FF e EF**  
*Floated-side support unit types BF, FF and EF*

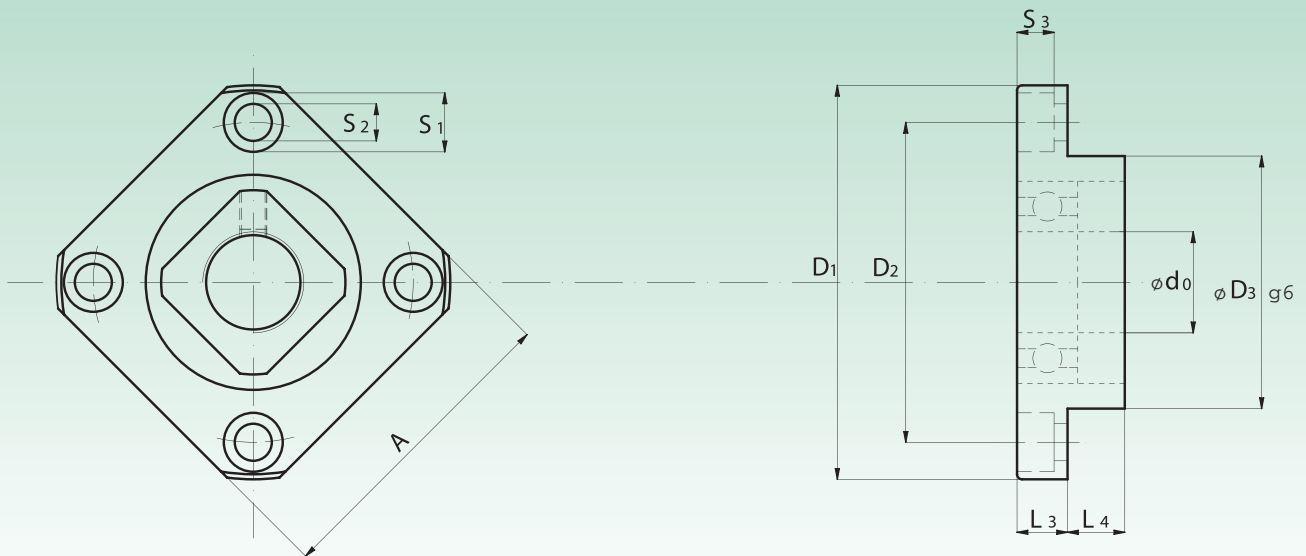
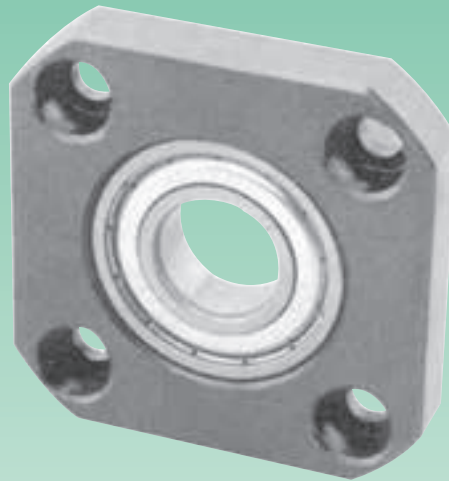


Tipo Type	Dimensioni - Dimensions													
	d <sub>0</sub>	L <sub>3</sub>	H <sup>±0,02</sup>	H <sub>1</sub>	H <sub>2</sub>	A	E	e <sup>±0,02</sup>	F	G	s	S <sub>1</sub>	S <sub>2</sub>	S <sub>3</sub>
mm														
BF 10	8	20	22	32,5	39	34	60	30	46	15	5,5	11	6,6	5
BF 12	10	20	25	35	43	35	60	30	46	18	5,5	11	6,6	6,5
BF 15	15	20	28	38	48	40	70	35	54	18	5,5	11	6,6	6,5
BF 17	17	23	39	55	64	50	86	43	68	28	6,6	14	9	8,5
BF 20	20	26	34	50	60	52	88	44	70	22	6,6	14	9	8,5
BF 25	25	30	48	70	80	64	106	53	85	33	9	17,5	11	11
BF 30	30	32	51	78	89	76	128	64	102	33	11	20	14	13
BF 35	35	32	52	79	96	88	140	70	114	35	11	20	14	13
BF 40	40	37	60	90	110	100	160	80	130	37	14	26	18	17,5

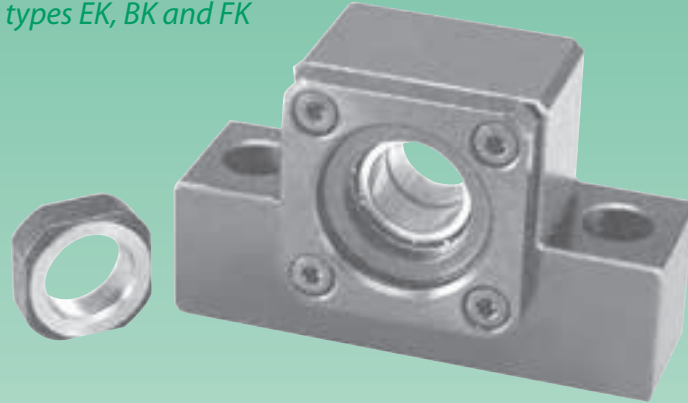
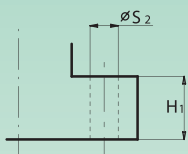
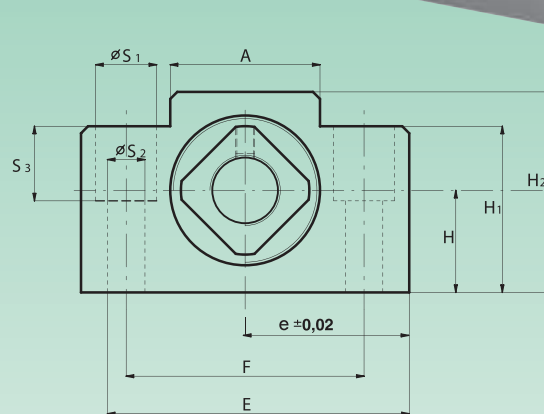
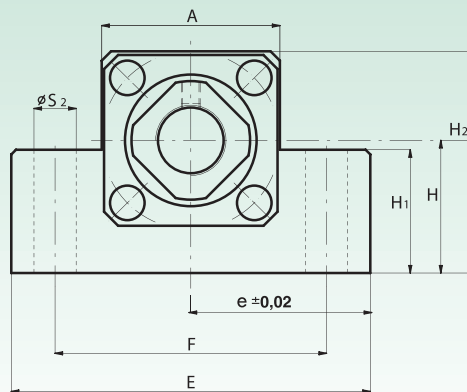
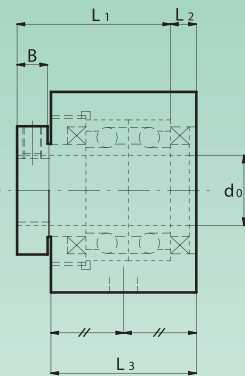
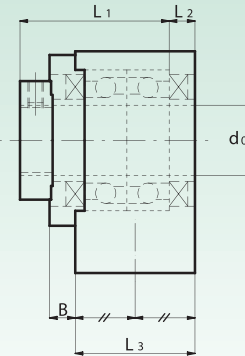
**Supporti di tipologia ad incastro FK, BK e EK**
*Fixed-side support unit types FK, BK and EK*

**Ghiera inclusa**
*Lock nut included*


Tipo Type	Dimensioni - Dimensions												
	d <sub>0</sub>	D <sub>1</sub>	D <sub>2</sub>	D <sub>3</sub>	L <sub>1</sub>	L <sub>2</sub>	L <sub>3</sub>	L <sub>4</sub>	A	B	S <sub>1</sub>	S <sub>2</sub>	S <sub>3</sub>
mm													
FK 5	5	34	26	20	18,5	3,5	6	10,5	26	5	6,5	3,4	4
FK 6	6	36	28	22	22	3,5	7	13	28	5	6,5	3,4	4
FK 8	8	43	35	26	26	4	9	14	35	6,5	6,5	3,4	4
FK 10	10	52	42	34	29	5	11	17	42	8	8	4,5	5
FK 12	12	54	44	36	29,5	5	11	17	44	8	8	4,5	5
FK 15	15	63	50	40	33	6	15	17	52	8	9,5	5,5	6
FK 20	20	85	70	57	48	10	22	30	68	10	11	6,6	10
FK 25	25	98	80	63	57	10	27	30	79	10	14	9	11
FK 30	30	117	95	75	60	11	30	32	93	12	17,5	11	13

**Supporti di tipologia ad appoggio FF, BF e EF**  
*Floated-side support unit types FF, BF and EF*



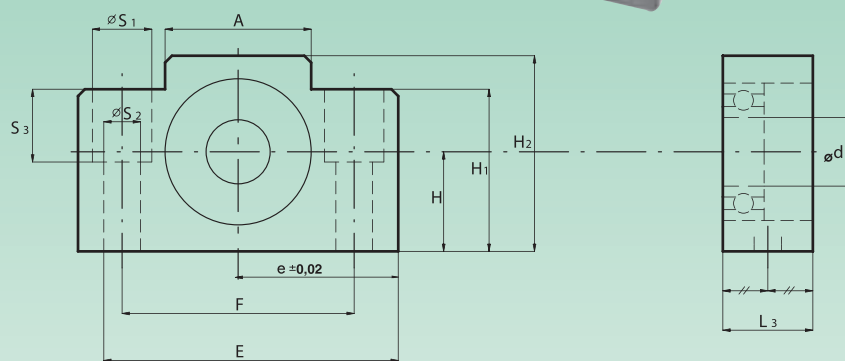
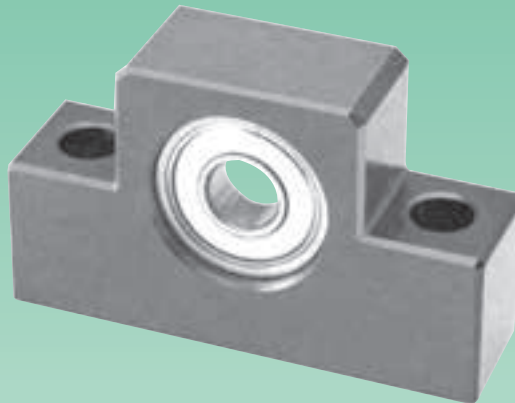
Tipo Type	Dimensioni - Dimensions									
	$d_0$	$D_1$	$D_2$	$D_3$	$L_3$	$L_4$	$A$	$S_1$	$S_2$	$S_3$
	mm									
FF 10	8	43	35	28	7	5	35	6,5	3,4	4
FF 12	10	52	42	34	7	8	42	8	4,5	4
FF 15	15	63	50	40	9	8	52	9,5	5,5	6
FF 20	20	85	70	57	11	9	68	11	6,6	6,5
FF 25	25	98	80	63	14	10	79	14	9	9
FF 30	30	117	95	75	18	17	93	17,5	11	11

**Supporti di tipologia ad incastro EK, BK e FK**
*Fixed-side support unit types EK, BK and FK*

**Ghiera inclusa**
*Lock nut included*

**EK 5**

**EK 6-8**

**EK 10 - 20**


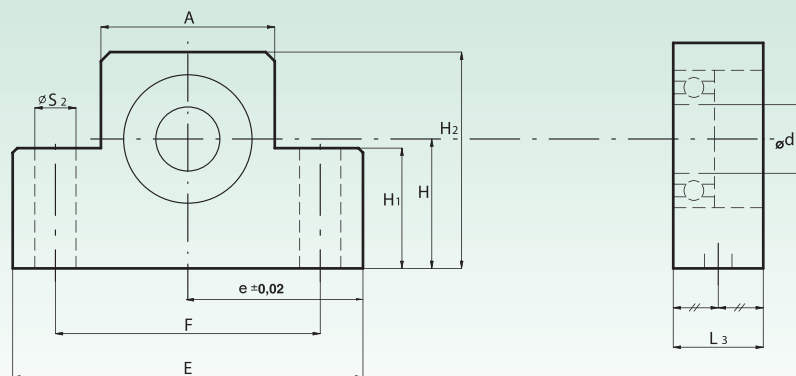
Tipo Type	Dimensioni - Dimensions														
	$d_0$	$L_1$	$L_2$	$L_3$	$H^{\pm 0,02}$	$H_1$	$H_2$	A	B	E	$e^{\pm 0,02}$	F	$S_1$	$S_2$	$S_3$
mm															
<b>EK 5</b>	5	18,5	3,5	16,5	11	8	21	20	5	36	18	28	-	4,5	-
<b>EK 6</b>	6	22	3,5	20	13	20	25	18	5	42	21	30	9,5	5,5	11
<b>EK 8</b>	8	26	4	23	17	26	32	25	6,5	52	26	38	11	6,6	12
<b>EK 10</b>	10	29	7	24	25	24	43	36	6	70	35	52	-	9	-
<b>EK 12</b>	12	29,5	7	24	25	24	43	36	6	70	35	52	-	9	-
<b>EK 15</b>	15	33	7	25	30	25	49	41	6	80	40	60	-	11	-
<b>EK 20</b>	20	48	10	42	30	25	58	56	10	95	47,5	75	-	11	-



**Supporti di tipologia ad appoggio EF, BF e FF**  
*Floated-side support unit types EF, BF and FF*

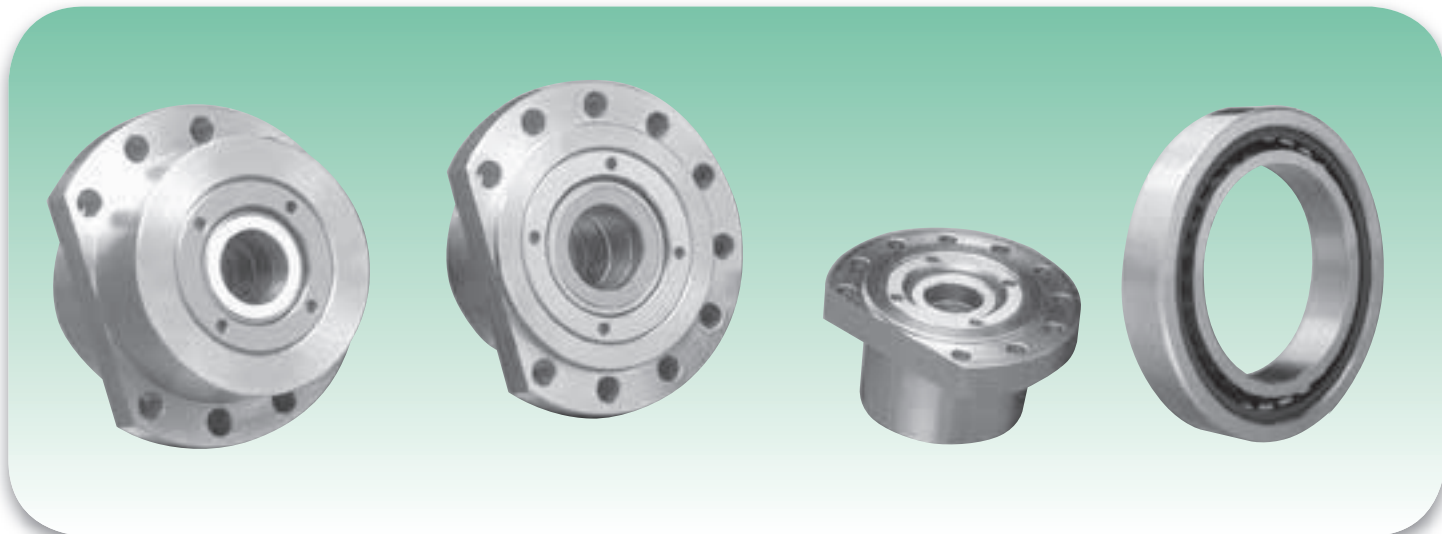


**EF 6-8**



**EF 10-20**

Tipo Type	Dimensioni - Dimensions											
	d <sub>0</sub>	L <sub>3</sub>	H±0.02	H <sub>1</sub>	H <sub>2</sub>	A	E	e±0.02	F	S <sub>1</sub>	S <sub>2</sub>	S <sub>3</sub>
mm												
EF 6	6	12	13	20	25	18	42	21	30	9,5	5,5	11
EF 8	6	14	17	26	32	25	52	26	38	11	6,6	12
EF 10	8	20	25	24	43	36	70	35	52	-	9	-
EF 12	10	20	25	24	43	36	70	35	52	-	9	-
EF 15	15	20	30	25	49	41	80	40	60	-	9	-
EF 20	20	26	30	25	58	56	95	47,5	75	-	11	-



## CARATTERISTICHE TECNICHE

### TECHNICAL CHARACTERISTICS

- **Materiale**  
**Supporto:** Acciaio C40 rettificato.
- **Cuscinetti:** ISB assiali a contatto obliquo della serie dimensionale ISO 02 (codice equivalente: FAG 76020) angolo di contatto 60°.
- **Classe di precisione:** Tolleranze ridotte nella classe di precisione ISO P4 corrispondente alla classe ISO P4S.
- **Pre-carico:** I cuscinetti sono prodotti in esecuzione universale. I valori di pre-carico sono indicati nella seguente tabella e corrispondono a valori di pre-carico elevati. Possono essere forniti coppie e quaterne con valori di pre-carico a richiesta.
- **Material**  
**Bearing unit:** C40 rectified steel.
- **Bearings:** Angular contact thrust ball bearings ISB of dimensional series ISO 02 (equivalent code: FAG 76020). Contact angle 60°.
- **Precision class:** Reduced tolerances in ISO P4 precision class, corresponding to ISO P4S.
- **Pre-load:** Bearings are produced in universal execution. Preload values are indicated in the following table and correspond to high preload values. Couples and quaternary groups of pre-load values can be provided by specific request.

## Supporti con cuscinetti di precisione assiali a contatto obliquo Supports with precision axial angular contact bearings

- Forza di serraggio:** In presenza di una forza di serraggio eccessiva, gli anelli dei cuscinetti subiscono una deformazione elastica che provoca un aumento della forza di precarico ed una diminuzione della durata. Il valore della forza di serraggio può essere calcolata, con l'ausilio della tabella sotto riportata.
- Clamping force:** In case of very strong clamping force, bearings rings are affected by an elastic deformation that causes an increase of the pre-load force together with a shortening of the duration. The value of the clamping force can be calculated by means of the table below.
- Tolleranze:** Le tolleranze di lavorazione e le dimensioni di montaggio sono indicate nelle tabelle a seguire:
- Tolerances:** The following table reports the working tolerances and the mounting dimensions:

FORZE DI SERRAGGIO F <sub>2</sub> CONSIGLIATE - RECOMMENDED F <sub>2</sub> CLAMPING FORCES							
<b>Disposizione cuscinetto</b> Position of the bearing							
<b>Fz [N]</b>	3 - Fv		4 - Fv		6 - Fv		
<b>Filettatura Thread</b>	M5	M6	M8	M10	M12	M14	M16
<b>Fattore F Factor F</b>	0,98	1,18	1,55	1,9	2,35	2,7	30,5

La forza di serraggio F<sub>2</sub> viene raggiunta quando le viti del coperchio vengono serrate con la coppia M.

$$M = Fz/f[Nmm]$$

N = Numero di viti del coperchio

f. = Fattore di correzione

Clamping force F<sub>2</sub> is achieved when the cover's ball screws are clamped with the M couple.

$$M = Fz/f(Nmm)$$

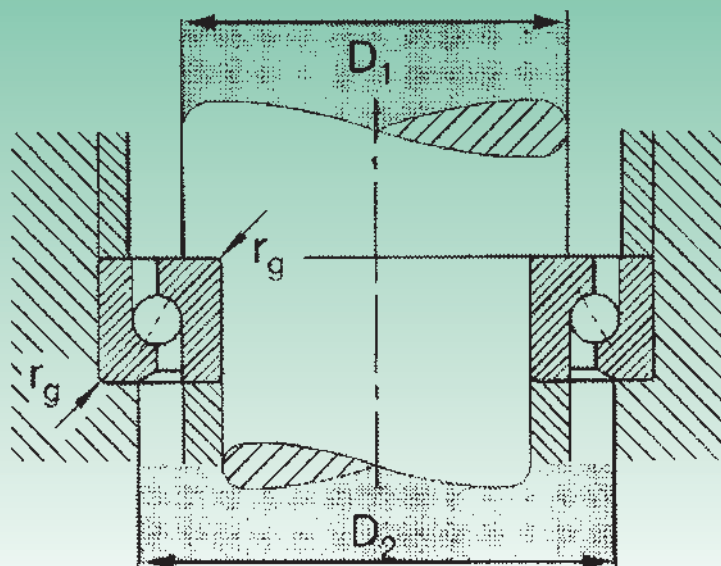
N = number of cover's ball screws

f. = Correction factor

## TOLLERANZE DI LAVORAZIONE DEGLI ALBERI E DELLE PARTI ADIACENTI

### WORKING TOLERANCES OF SHAFT AND ADJACENT PARTS

VALORI INDICATIVI PER LA LAVORAZIONE DEGLI ALBERI VALUES FOR PROCESSING SHAFTS								
<b>Dimensione nominale dell'albero (d)</b> Shaft's nominal dimension (d)	Dimensioni - Dimensions							
		mm						
	<b>Oltre / Over</b>		10		18		30	50
	<b>fino a / up to</b>	10	18		30	50	80	
CUSCINETTI ASSIALI A SFERE A CONTATTO OBLIQUO A SEMPLICE EFFETTO SIMPLE EFFECT ANGULAR CONTACT AXIAL BALL BEARINGS								
<b>Scostamento (d)</b> (d) deviation		-9	-11	-13	-15			
<b>Precisione di forma cilindrica</b> Cylindrical form precision	<b>t1</b>	2,5	2,5	3	4			
<b>Precisione assiale di rotazione</b> Axial rotation precision	<b>t3</b>	2,5	2,5	3	4			
<b>Valore medio di rugosità</b> Roughness mean value	<b>Ra</b>	0,4	0,4	0,4	0,4			


**DIMENSIONI DI MONTAGGIO PER CUSCINETTI ASSIALI A SFERE A CONTATTO OBLIQUO**
**MOUNTING DIMENSIONS FOR ANGULAR CONTACT AXIAL BALL BEARINGS**

Albero Shaft	Cuscinetto tipo ISB 204714 AC (equivalente Fag 76020) 204714 AC ISB type bearing (Fag 76020 equivalent)		
Fore Bore	D1	D2	rg
mm	min	min	max
12	17	27	0,6
15	20,5	30	0,6
17	23	34,5	0,6
20	27,5	39,5	0,6
25	32	45	1
30	39,5	52,5	1
35	46,5	60,5	1
40	53,5	69,5	1
45	57	73	1
50	63	79	1

- Tenute:** I segmenti lamellari fey a 3 anelli espansori singoli, tipo FK3 AS, costruiti in acciaio per molle C75, creano una classica tenuta a labirinto.
- Lubrificazione:** Grassi al sapone di litio, con additivi EP come ad esempio il grasso ARCANOL L 135V, consistenza 2, °C – 40 + 150. I supporti sono già forniti lubrificati, con la quantità indicata nella tabella seguente.
- Seals:** Spathic segments fey with three expander rings, FK3 AS type, made of steel for stainless steel C75 springs, create a typical labyrinth seal.
- Lubrication:** Lithium soap greases with EP additives like ARCANOL L 135V grease, consistency 2, °C-40 + 150. Bearing units are supplied when already lubricated in the quantity indicated in the next table.

**Supporti con cuscinetti di precisione assiali a contatto obliquo**  
*Supports with precision axial angular contact bearings*

**Quantitativi di grasso per cuscinetti assiali a sfere a contatto obliquo, ad una corona.**  
*Quantities of grease for angular contact axial ball bearings, single row.*

<b>Sigla Fag</b> <i>Type Fag</i>	7602020TVP	7602025TVP	7602030TVP	7602035TVP
<b>grasso g. / grease g.</b>	1,42	1,95	2,65	3,7
<b>Sigla Fag</b> <i>Type Fag</i>	7602040TVP	7602045TVP	7602050TVP	
<b>grasso g. / grease g.</b>	4,45	5,35	6,5	

• **Accessori:** Ghiere di precisione rettificata con fissaggio a grani, serie ZM.

• **Tools:** Precision ground lock-nuts with dowel fixing, ZM series.

**ESECUZIONI UNITÀ CARTUCCIA FLANGIATA**  
*UNITY EXECUTIONS - FLANGED CARTRIDGE*

Tipo <i>Type</i>	Descrizione <i>Specification</i>
<b>ISB FD</b>	<b>FLANGIATA CON 2 CUSCINETTI A 'O'</b> <i>FLANGED WITH 2 'O' BEARINGS</i>
<b>ISB FQ</b>	<b>FLANGIATA CON 4 CUSCINETTI A 'O'</b> <i>FLANGED WITH 4 'O' BEARINGS</i>
<b>ISB FDX</b>	<b>FLANGIATA CON 2 CUSCINETTI A 'X'</b> <i>FLANGED WITH 2 'X' BEARINGS</i>
<b>ISB FQX</b>	<b>FLANGIATA CON 4 CUSCINETTI A 'X'</b> <i>FLANGED WITH 4 'X' BEARINGS</i>

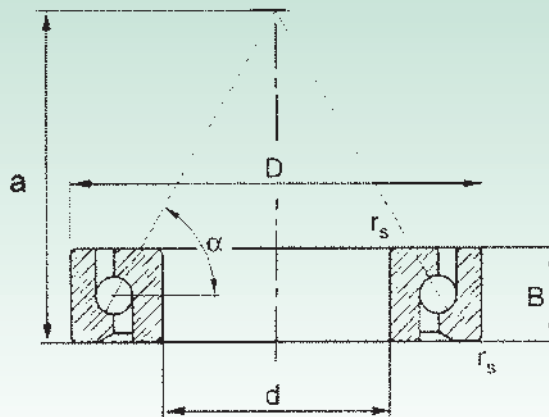
**TABELLA DI CORRISPONDENZA**  
*EQUIVALENT TABLE*

Tipo ISB <i>ISB Type</i>	SNFA	FAFNIR	RHP
<b>ISB FD</b>	BSDU DD	BSBU D	BSCU D
<b>ISB FQ</b>	BSQU TDT	BSBU Q	BSCU Q
<b>ISB FDX</b>	BSDU FF	-	-
<b>ISB FQX</b>	BSQU TFT	-	-

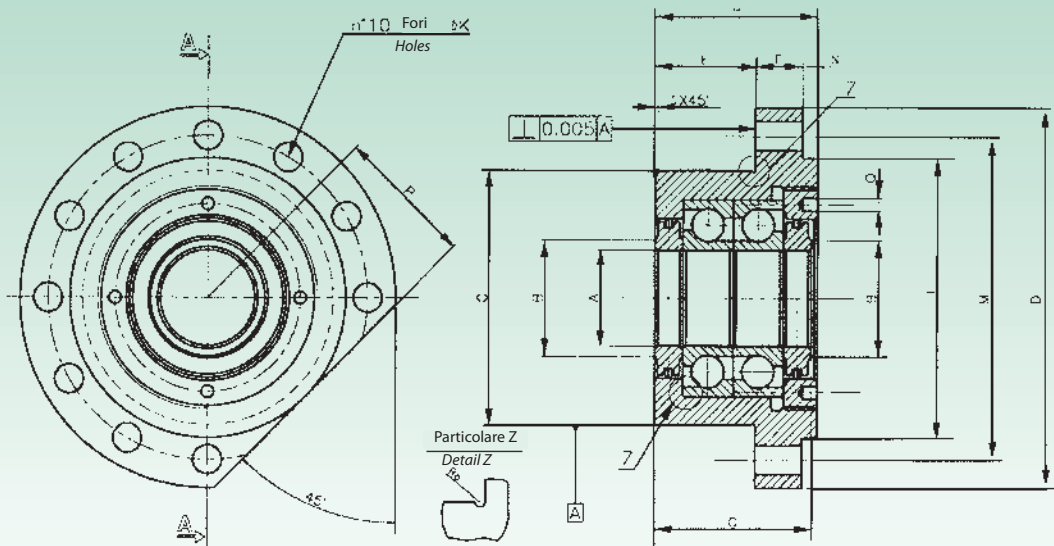
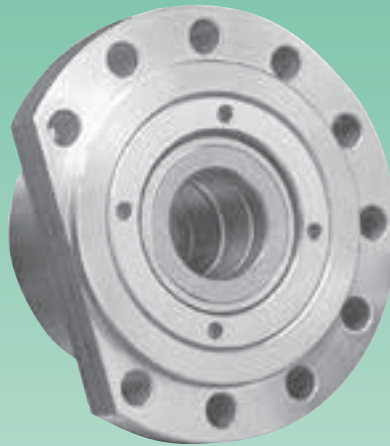
**CODICE DI IDENTIFICAZIONE**  
*SPECIFICATION CODE*

ISB	F	D	X	030	precarico da N <i>pre-load from N</i>	
MARCA <i>BRAND</i>	ESECUZIONE FLANGIATA <i>FLANGED EXECUTION</i>	D=2 CUSCINETTI Q=4 CUSCINETTI  D=2 BEARINGS Q=4 BEARINGS	Nessun codice	FORO CUSCINETTO <i>BEARING BORE</i>	Nessun numero: esecuzione	<i>Without number:</i> <i>execution</i>
			No	020 = 20 MM	precarico.	<i>pre-load.</i>
			esecuzione a	025 = 25 MM	universale	<i>universal</i>
			'O'	030 = 30 MM	Con numero:	<i>With number:</i>
			X per	035 = 35 MM	precarico	<i>pre-load</i>
			'O'	040 = 40 MM	Speciale X	<i>Special X</i>
			esecuzione a	045 = 45 MM	360=360 da N	<i>360=360 from N</i>
			'X'	050 = 50 MM		

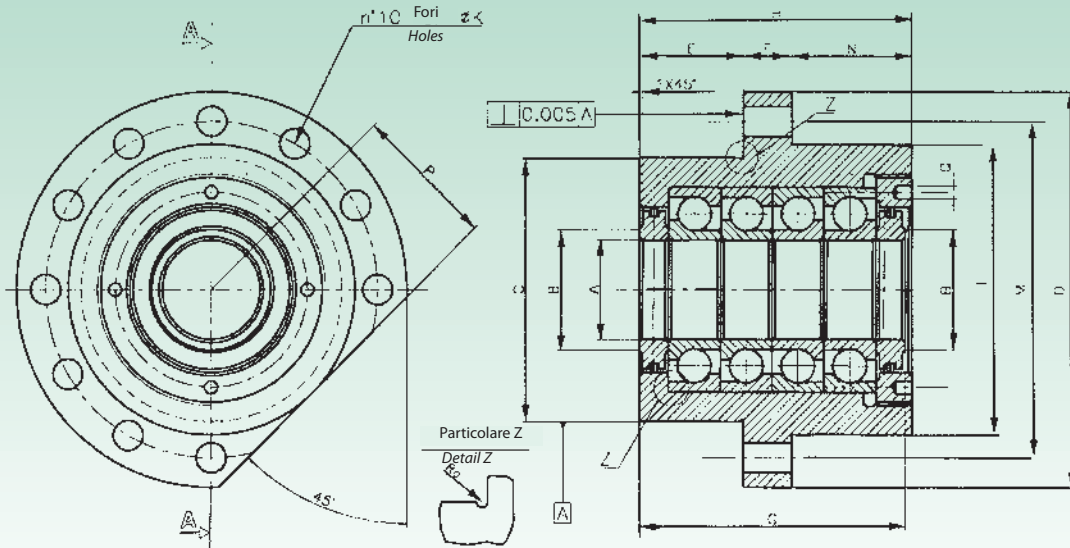

**204714 AC**

 Angolo di contatto  $\alpha \approx 60^\circ$  - Contact Angle  $\alpha \approx 60^\circ$ 


Cuscinetti ISB Bearings	Equivalente FAG Equivalent	Dimensioni - Dimensions					Capacità di carico Load ability		Carico assiale Axial load max	Velocità rotazione raggiungibile Achievable rotation speed		Forza di pre-carico Pre-load force	Momento d'attrito Friction point	Peso Weight
							din.	Stat.		Grasso Grease	Olio Oil			
Tipo Type	Tipo Type	d	D	B	rsmin	a ≈	C	Co	din	Velocità - Speed		Fv	Mr	Kg
		mm					KN				kN	Nmm		
174012AC	7602017TVP	17	40	12	0,6	31	16,6	20	8,5	6000	8000	1,7	30	0,075
204714AC	7602020TVP	20	47	14	1	6	19,3	25	10,6	5000	6700	2,3	50	0,130
255215AC	7602025TVP	25	52	15	1	41	22	30,5	13,2	4500	6000	2,5	65	0,160
306216AC	7602030TVP	30	62	16	1	48	26	39	17	3800	5000	2,9	85	0,240
357217AC	7602035TVP	35	72	17	1,1	55	30	50	21,2	3200	4300	3,3	115	0,345
408018AC	7602040TVP	40	80	18	1,1	62,5	37,5	64	28	2800	3800	4,3	170	0,445
458519AC	7602045TVP	45	85	19	1,1	66	38	68	28	2800	3600	4,5	190	0,505
509020AC	7602050TVP	50	90	20	1,1	71,5	39	75	31,5	2400	3400	4,9	230	0,575



ALBERO Ø mm. SHAFT Ø mm.	Tipo Type	SUPPORTI ISB TIPO FD PER CUSCINETTI - DIMENSIONI SENZA TOLLERANZA: ± 0.13 mm. ISB UNITS TYPE FD, FOR BEARINGS - DIMENSIONS WITHOUT TOLERANCE: ± 0.13 mm.														
		A	B	C	D	E	F	G	H	I	K	M	N	P	Q	Rc
17	ISB FD 017 (17-40-12)	17 16.996	25	60 59.987	90	32	13	44.260 43.240	47	64	6,6	76	2	32	4,3	0,5
20	ISB FD 020 (20-47-14)	20 19.669	28	60 59.987	90	32	13	44.260 43.240	47	64	6,6	76	2	32	4,3	0,5
25	ISB FD 025 (25-52-12)	25 24.996	35	80 79.987	120	32	15	50.260 49.240	52	88	9,2	102	5	44	4,3	0,5
30	ISB FD 030 (30-62-12)	30 29.996	41	80 79.987	120	32	15	50.260 49.240	52	88	9,2	102	5	44	4,3	0,5
35	ISB FD 035 (35-72-17)	35 34.995	46	90 89.987	130	32	15	50.260 49.240	52	98	9,2	113	5	49	4,3	0,5
40	ISB FD 040 (40-80-18)	40 39.995	55	124 123.982	165	43,5	17	64.260 63.240	66	128	11,4	146	5,5	32	5,3	0,5
45	ISB FD 045 (45-85-19)	45 44.995	66	124 123.982	165	43,5	17	64.260 63.240	66	128	11,4	146	5,5	44	5,3	0,5
50	ISB FD 050 (50-90-20)	50 49.995	66	124 123.982	165	43,5	17	64.260 63.240	66	128	11,4	146	5,5	44	5,3	0,5



ALBERO Ø mm. SHAFT Ø mm.	Tipo Type	SUPPORTI ISB TIPO FD PER CUSCINETTI - DIMENSIONI SENZA TOLLERANZA: ± 0.13 mm. ISB UNITS TYPE FD, FOR BEARINGS - DIMENSIONS WITHOUT TOLERANCE: ± 0.13 mm.															
		A	B	C	D	E	F	G	H	I	K	M	N	P	Q	Rc	
17	ISB FQ 017 (17-40-12)	17 16.996	25	60 59.987	90	32	13	74.260 72.740	77	64	6,6	76	32	32	4,3	0,5	
20	ISB FQ 020 (20-47-14)	20 19.669	28	60 59.987	90	32	13	74.260 72.740	77	64	6,6	76	32	32	4,3	0,5	
25	ISB FQ 025 (25-52-15)	25 24.996	35	80 79.987	120	32	15	80.260 78.240	82	88	9,2	102	35	44	4,3	0,5	
30	ISB FQ 030 (30-62-16)	30 29.996	41	80 79.987	120	32	15	80.260 78.740	83	88	9,2	102	36	44	4,3	0,5	
35	ISB FQ 035 (35-72-17)	35 34.995	46	90 89.987	130	32	15	84.260 82.740	86	98	9,2	113	39	49	4,3	0,5	
40	ISB FQ 040 (40-80-18)	40 39.995	55	124 123.982	165	43,5	17	104.260 102.740	106	128	11,4	146	45,5	64	5,3	0,5	
45	ISB FQ 045 (45-85-19)	45 44.995	66	124 123.982	165	43,5	17	104.260 102.740	106	128	11,4	146	45,5	64	5,3	0,5	
50	ISB FQ 050 (50-90-20)	50 49.995	66	124 123.982	165	43,5	17	104.260 102.740	106	128	11,4	146	45,5	64	5,3	0,5	