

Valable à partir du no de série HSN 000 000 000 1

Instructions de montage

Axes linéaires HM-B, tables linéaires HT-B, axes cantilever HC-B, axes doubles HD,
systèmes multi-axes HS

HMB-HTB-HCB-HD-HS-01-4-FR-2204-MA

Mentions légales

HIWIN GmbH

Brücklesbünd 1

D-77654 Offenbourg (Allemagne)

Téléphone +49 (0) 7 81 9 32 78-0

Fax +49 (0) 7 81 9 32 78-90

info@hiwin.de

www.hiwin.de

Tous droits réservés.

Toute reproduction, même partielle, est interdite sans notre autorisation.

Les présentes instructions de montage sont protégées par le droit d'auteur. Toute reproduction, publication, totale ou partielle, modification ou abrègement exige l'accord écrit de la société HIWIN GmbH.

Table des matières

1	Généralités	6
1.1	À propos de ces instructions de montage	6
1.2	Typographie utilisée dans ces instructions de montage	6
1.3	Garantie et responsabilité	8
1.4	Informations du fabricant	8
1.5	Surveillance des produits	8
2	Consignes de sécurité de base	9
2.1	Utilisation conforme	9
2.2	Mauvais usage raisonnablement prévisible	9
2.3	Transformations ou modifications	10
2.4	Risques résiduels	10
2.5	Exigences relatives au personnel	10
2.6	Dispositifs de protection	10
2.7	Marquages du produit	11
3	Description des axes linéaires et systèmes d'axes linéaires	12
3.1	Module linéaire HM-B	12
3.2	Tables linéaires HT-B	15
3.3	Axe portique à chariot fixe HC-B	18
3.4	Axes doubles HD	21
3.5	Système à deux axes HS2	23
3.6	Système trois axes HS3	26
3.7	Portails en ligne HSL	29
4	Options des axes linéaires et systèmes d'axes linéaires	32
4.1	Longueur de course	32
4.2	Protection	34
4.3	Chariot	34
4.4	Capteur fin de course	35
4.5	Système de mesure de course	37
4.6	Éléments de serrage et de freinage	40
4.7	Interface d'entraînement	43
4.8	Réducteur (HM-B, HT-B, HC-B, HD)	45
4.9	Courroie crantée	45
4.10	Chaîne porte-câbles	46
5	Transport et mise en place	49
5.1	Livraison	49
5.2	Transport vers le lieu d'installation	49
5.3	Conditions indispensables sur le lieu d'installation	50
5.4	Stockage	50
5.5	Déballage et mise en place	50
6	Montage et raccordement	53
6.1	Montage de l'axe double HD avec livraison partiellement montée	55
6.2	Montage des axes linéaires, axes cantilever, axes doubles et systèmes d'axes	58
6.3	Montage de la charge utile	69
6.4	Montage et réglage du capteur fin de course - modules linéaires HM-B, tables linéaires HT-B et axes doubles HD	72
6.5	Montage et réglage du capteur fin de course – Bras mobile HC-B	74

6.6	Montage de l'unité de transmission de l'axe linéaire HM-B	77
6.7	Montage de l'unité de transmission de la table linéaire HT-B	87
6.8	Montage de l'unité de transmission de l'axe cantilever HC-B	95
6.9	Montage de l'unité d'entraînement des axes doubles HD et des systèmes multi-axes HS	105
6.10	Montage de la protection du bloc d'entraînement	105
6.11	Montage de la bande de réduction du bruit pour les chaînes porte-câbles	106
6.12	Raccordement électrique	107
6.13	Raccordement pneumatique	109
7	Entretien et nettoyage	110
7.1	Lubrification	112
7.2	Nettoyage de l'axe linéaire	115
7.3	Changement de la bande de recouvrement – HM-B	115
7.4	Changement de la bande de recouvrement – HT-B	118
7.5	Changement du guide de la bande de recouvrement – HT-B	121
7.6	Changement de la courroie crantée – HM-B	121
7.7	Changement de la courroie crantée – HM-B	125
7.8	Changement de la courroie crantée – HC-B	130
7.9	Changement de l'arbre de transmission	133
8	Défauts	134
8.1	Défauts au niveau des tables linéaires et des systèmes d'axes linéaires	134
8.2	Défauts au niveau du moteur	135
8.3	Défauts pendant le fonctionnement du variateur	135
9	Démontage	136
10	Élimination	138
11	Annexe 1 : Adaptateur d'entraînement	139
11.1	Adaptation de l'entraînement des modules linéaires HM-B et de l'axe double HD	139
11.2	Adaptateur d'entraînement de la table linéaire HT-B	144
11.3	Adaptation de l'entraînement de l'axe cantilever HC-B	150
11.4	Dimensions de l'adaptateur de moteur des modules linéaires HM-B, des tables linéaires HT-B, de l'axe cantilever HC-B et de l'axe double HD	155
12	Annexe 2 : Accessoires	171
12.1	Profilés de tension	171
12.2	Coulisseau	172
12.3	Douille de centrage	173
12.4	Protection de rainure	173
12.5	Capteur fin de course	174
12.6	Extension de câble pour capteur fin de course	174
12.7	Élément amortisseur	175
12.8	Système de mesure de course HIWIN MAGIC	176
12.9	Bande de recouvrement	176
12.10	Barre magnétique	177
12.11	Défecteur de bande de recouvrement pour les modules linéaires HM-B	178
12.12	Défecteur de bande de recouvrement pour les tables linéaires HT-B	179
12.13	Guide de bande de recouvrement	179
12.14	Tampon de butée	180
12.15	Raccordement pneumatique	180
12.16	Barres de séparation pour la chaîne porte-câbles	181

12.17	Bande atténuant le bruit de la chaîne porte-câbles	181
12.18	Protection pour bloc d'entraînement	182
12.19	Tourillon d'arbre pour axe linéaire HM-B et bras mobile HC-B	182
12.20	Courroie crantée pour axes linéaires HM-B, tables linéaires HT-B, et bras mobiles HC-B	183
12.21	Unité d'entraînement pour axes linéaires HM-B, tables linéaires HT-B et axes cantilever HC-B	184
12.22	Arbre de transmission	184
12.23	Lubrifiants HIWIN	186
12.24	Raccord de graissage HIWIN	187
12.25	Points de graissage et connecteurs filetés	188
13	Déclaration d'incorporation	189

1 Généralités

1.1 À propos de ces instructions de montage

Ces instructions de montage sont destinées aux concepteurs, développeurs et exploitants d'installations qui prévoient et intègrent les produits mentionnés comme composants de machine. Elles s'adressent aussi aux personnes chargées des activités suivantes en lien avec les produits mentionnés :

- Transport
- Montage
- Raccordement électrique, y compris raccordement à la commande en amont
- Intégration dans un système de sécurité
- Transformation ou modernisation
- Configuration
- Mise en service
- Utilisation
- Nettoyage
- Entretien
- Diagnostic et dépannage
- Mise hors service, démontage et élimination

1.1.1 Conditions

Nous supposons que

- Les opérateurs ont été formés à l'utilisation en toute sécurité des produits mentionnés et ont lu et compris ces instructions de montage dans leur intégralité.
- Le personnel de maintenance entretient et répare les produits de manière à ce qu'ils ne présentent aucun danger pour les personnes, l'environnement ou le matériel.

1.1.2 Disponibilité

Toujours conserver les instructions de montage à portée de toutes les personnes qui travaillent avec ou sur les produits mentionnés. Les instructions de montage sont également disponibles sur www.hiwin.de.

1.2 Typographie utilisée dans ces instructions de montage

1.2.1 Instructions d'action

Les instructions d'action sont signalées par des triangles dans leur ordre d'exécution. Les résultats des actions exécutées sont indiqués par des coches.

Exemple :

- ▶ Instruction d'action 1
- ▶ Instruction d'action 2
- ✓ Résultat

1.2.2 Énumérations

Les énumérations sont signalées par des puces.

Exemple :

Les produits ne doivent pas être utilisés :

- À l'extérieur
- Dans des atmosphères explosives
- ...


1.2.3 Affichage des consignes de sécurité

Les consignes de sécurité s'accompagnent toujours d'une mention d'avertissement et parfois d'un symbole de danger (voir la section [1.2.4 Symboles utilisés](#)).


Les mentions d'avertissement ou niveaux de risque suivants sont utilisés :

 **Danger !** Danger imminent !


Le non-respect des consignes de sécurité entraîne des blessures graves voire mortelles !

 **Avertissement !** Situation potentiellement dangereuse !

Le non-respect des consignes de sécurité peut entraîner des blessures graves voire mortelles !

 **Attention !** Situation potentiellement dangereuse !

Le non-respect des consignes de sécurité peut entraîner des blessures de gravité moyenne à légères !

 **Attention !** Situation potentiellement dangereuse !

Le non-respect des consignes de sécurité peut entraîner des dégâts matériels ou une pollution de l'environnement !

1.2.4 Symboles utilisés

Les symboles suivants sont utilisés dans ces instructions de montage et sur les produits mentionnés :

Signes d'avertissement et d'interdiction			
	Tension électrique dangereuse !		Risque de lésions auditives !
	Risque de coupure !		Risque d'écrasement !
	Substance dangereuse pour l'environnement !		Danger lié à des charges suspendues !

Signal d'obligation			
	Porter des gants de protection !		Porter une protection auditive !
	Porter des lunettes de protection !		Mettre hors tension avant d'intervenir !

1.2.5 Remarques

Remarque :

Remarques générales et recommandations.

1.3 Garantie et responsabilité

Les « Conditions générales de vente et de livraison » du fabricant s'appliquent.

1.4 Informations du fabricant

Adresse	HIWIN GmbH Brücklesbünd 1 D-77654 Offenburg
Téléphone	+49 (0) 781 / 9 32 78 - 0
Assistance technique	+49 (0) 781 / 9 32 78 - 77
Fax	+49 (0) 781 / 9 32 78 - 90
Assistance technique par fax	+49 (0) 781 / 9 32 78 - 97
E-mail	support@hiwin.de
Internet	www.hiwin.de

1.5 Surveillance des produits

Veuillez informer la société HIWIN GmbH, fabricant des produits mentionnés, en cas de :

- Accidents
- Sources de danger potentielles au niveau du produit
- Difficultés de compréhension de ces instructions de montage

2 Consignes de sécurité de base

⚠ Avertissement !

Ce chapitre vise à assurer la sécurité de tous ceux qui travaillent, assemblent, installent, utilisent, entretiennent ou démontent les produits mentionnés. Le non-respect des consignes suivantes peut entraîner des risques.

2.1 Utilisation conforme

Les axes linéaires HM-B/HT-B, axes portiques à chariot fixe HC, axes doubles HD et/ou systèmes multi-axes HS regroupent le guidage et l'entraînement d'une unité compacte. Ils assurent le positionnement précis de charges fixes dans un système automatisé, au moment et à l'emplacement souhaités. Ils conviennent particulièrement aux applications pour lesquelles une dynamique et une précision élevées sont requises. Par ailleurs, ces axes linéaires et systèmes d'axes linéaires permettent de réaliser de grands déplacements.

En cas de montage vertical, prévoir un dispositif de serrage ou de freinage adapté pour éviter l'abaissement accidentel de la charge.

Tous les axes linéaires HM-B/HT-B, axes portiques à chariot fixe HC, axes doubles HD et/ou systèmes multi-axes HS ne doivent être utilisés que pour les usages indiqués :

- Pour chaque taille, les produits mentionnés ont des limites de performance (voir catalogue « Axes linéaires et systèmes d'axes HX »). Ces limites ne doivent pas être dépassées pendant le fonctionnement.
- Les produits ne doivent pas être utilisés dans des zones potentiellement explosives.
- Les produits ne peuvent être installés et exploités qu'à l'intérieur.
- Les produits font partie d'un système global. Par conséquent, la sécurité des personnes doit être garantie dans le cadre du système global.
- Le respect des instructions de montage et des consignes de maintenance et de réparation est indispensable à l'utilisation conforme des produits.
- Toute autre utilisation des produits est considérée comme non conforme.

Les produits mentionnés sont livrés comme un système (guidage, entraînement). C'est pourquoi vous devez tenir compte de l'ensemble de la documentation du système. La documentation jointe dépend du type d'axe linéaire.

Exigences relatives aux conditions ambiantes

Conditions ambiantes dans l'entreprise :	+5 à +40 °C
Humidité relative dans l'entreprise :	selon CEI 60721-3-3, classe 3K22, sans condensation
Conditions climatiques et environnementales pour le transport et le stockage :	Température ambiante : -20 à +50 °C, sans condensation
Vide :	L'utilisation sous vide n'est pas autorisée

Remarque :

Éviter la formation de condensat, pour éviter la corrosion de l'axe.

2.2 Mauvais usage raisonnablement prévisible

Les produits mentionnés ne doivent pas être utilisés :

- À l'extérieur
- Dans des atmosphères explosives

2.3 Transformations ou modifications

Toute transformation ou modification des produits est interdite ! En cas d'exigences spécifiques, veuillez vous adresser à HIWIN GmbH.

2.4 Risques résiduels

Les produits mentionnés ne posent pas de risques résiduels en fonctionnement normal, car ils font partie du système global et l'exploitant est tenu de garantir la sécurité des personnes pour l'ensemble du système. Les dangers pouvant survenir lors des travaux d'entretien et de réparation sont signalés dans les chapitres correspondants.

2.5 Exigences relatives au personnel

Seules les personnes autorisées et compétentes sont autorisées à travailler sur les produits mentionnés ! Elles doivent s'être familiarisées avec les dispositifs et consignes de sécurité avant d'entamer le travail (voir tableau ci-dessous).

Activité	Qualification
Fonctionnement normal	Personnel formé
Nettoyage	Personnel formé
Entretien	Personnel qualifié et formé de l'exploitant ou du fabricant
Entretien	Personnel qualifié et formé de l'exploitant ou du fabricant
Transport	Personnel formé
Montage	Personnel qualifié et formé
Démontage	Personnel qualifié et formé

2.6 Dispositifs de protection


Tableau 2.1 : Équipement de protection individuelle

Phase opérationnelle	Équipement de protection individuelle
Fonctionnement normal	Toute intervention sur les produits mentionnés en fonctionnement normal est interdite. Pour intervenir à proximité des produits, en fonction de la vitesse de déplacement, le port des équipements de protection individuels suivants est obligatoire : <ul style="list-style-type: none"> ○ Chaussures de sécurité ○ Protection auditive si nécessaire
Toutes les autres phases d'exploitation (nettoyage, maintenance, entretien, mise à niveau, diagnostic et réparation)	Pour toutes les autres phases d'exploitation des produits mentionnés, le port des équipements de protection individuels suivants est obligatoire : <ul style="list-style-type: none"> ○ Chaussures de sécurité ○ Gants et lunettes de protection, si nécessaire ○ Protection auditive si nécessaire

2.7 Marquages du produit

Vous trouverez les marquages ci-après sur les produits.

Fig. 2.1 : Exemple de plaque signalétique

	Type: HT150B155N1500SNNNLNG13	
	S/N:	HSN000001508
	Art. No:	25.12082
	Year built:	2021
HIWIN GmbH Brücklesbünd 1 77654 Offenburg www.hiwin.de	Mass of stage:	26 kg

3 Description des axes linéaires et systèmes d'axes linéaires

3.1 Module linéaire HM-B

3.1.1 Champ d'application

Les modules linéaires HM-B avec transmission par courroie crantée sont des modules positionneurs compacts, et flexibles, qui conviennent particulièrement aux applications pour lesquelles une dynamique et des vitesses élevées sont requises.

3.1.2 Éléments principaux

Fig. 3.1 : Composants principaux de l'axe linéaire HM-B

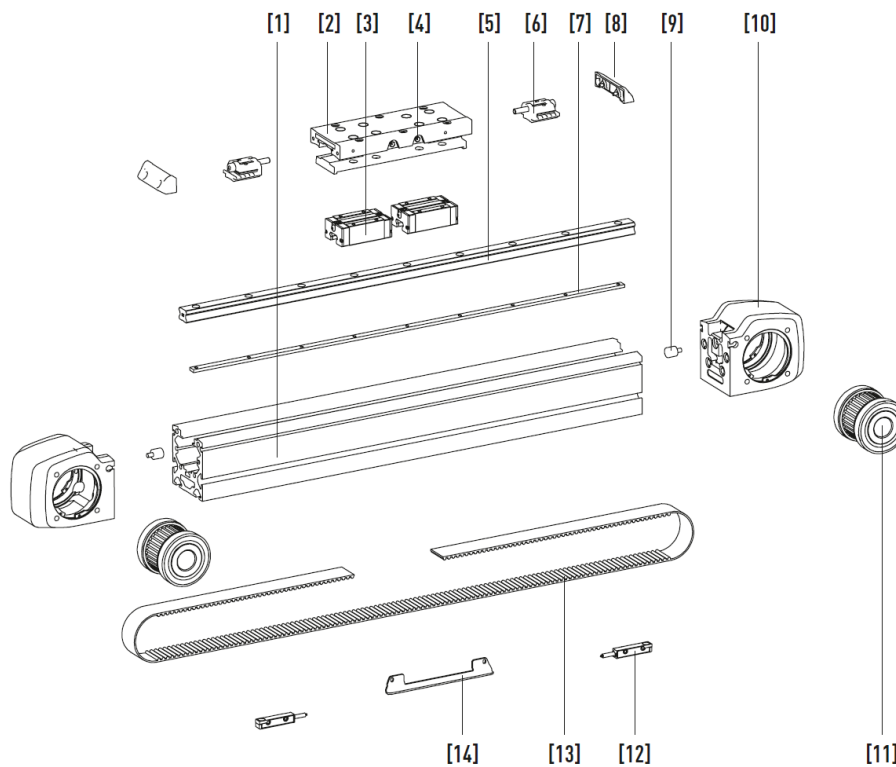


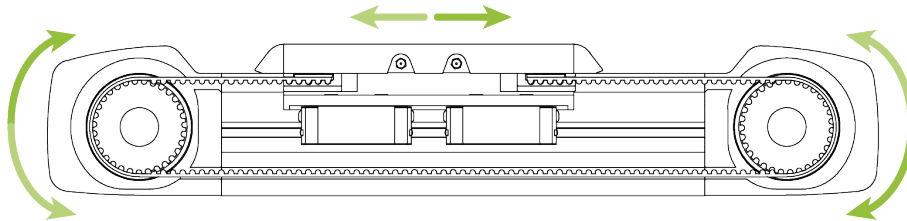
Tableau 3.1 : Tableau des légendes

1	Corps d'axe en aluminium	8	Embout du chariot
2	Chariot	9	Tampon de butée
3	Chariot	10	Bloc d'entraînement
4	Raccord de graissage, 2 raccords de graissage par page	11	Poulie pour courroie crantée
5	Rail profilé	12	Capteur fin de course
6	Tendeur de courroie	13	Courroie crantée
7	Barre de filetage	14	Élément amortisseur

3.1.3 Description fonctionnelle

Le guidage et l'entraînement sont regroupés en une unité compacte pour les axes linéaires avec transmission par courroie crantée. Les forces et couples de la charge à déplacer sont dirigés vers le guidage sur rail profilé, en passant au-dessus des chariots. Cela permet également d'assurer un guidage précis du mouvement linéaire avec deux patins par chariot. Le mouvement en lui-même se fait par une courroie crantée, fixée sur le chariot et entraînée sur la poulie pour courroie crantée grâce à un moteur électronique.

Fig. 3.2 : Principe de fonctionnement du module linéaire HM-B



3.1.4 Code de commande pour les modules linéaires HM-B

Numéro	1	2	3	4	5	6	7	8
Code de commande	HM	060	B	155	N	0755	S	000
1	HM	Module linéaire HIWIN						
2	060	Taille (largeur de profilé) : 040 : 40 mm 060 : 60 mm 080 : 80 mm 120 : 120 mm						
3	B	Type d'entraînement : B : Poulie pour courroie crantée						
4	155	Constante d'avance [mm/U] : 111 : HM040B 155 : HM060B 190 : HM080B 288 : HM120B						
5	N	Bande de recouvrement : N : Sans bande de recouvrement C : Avec bande de recouvrement en acier						
6	0755	Longueur de course [mm]						
7	S	Longueur du chariot : E : Extra-court ⁶⁾ S : Court M : Moyen L : Long						
8	000	Largeur libre entre deux chariots [mm] : (000 : Seulement un chariot)						

Numéro	9	10	11	12	13	14
Suite Code de commande	A	N	N	R	BR02	G0605
9	A	Capteur fin de course ⁵⁾ : N : Sans capteur fin de course A : 2 × contact à ouverture, 100 mm de câble, connecteur B : 2 × contact à fermeture, 100 mm de câble, connecteur C : 2 × contact à ouverture, 4 m d'extrémité de câble ouverte D : 2 × contact à fermeture, 5 m d'extrémité de câble ouverte				
10	N	Courroie crantée : N : Courroie standard				
11	N	Option système de mesure de course ¹⁾ : N : Sans système de mesure de course A : HIWIN MAGIC, analogique, 1 V _{SS} sin/cos D : HIWIN MAGIC, numérique, TTL 5 V				
12	R	Interface d'entraînement ²⁾ : N : Sans L : Gauche R : Droite <div style="text-align: center; margin-top: 10px;"> </div>				
13	BR02	Type de bride ³⁾				
14	G0605	Réducteur ³⁾				

¹⁾ Informations détaillées dans la section 4.5 à partir de la page 37 ou dans les instructions de montage « Systèmes de mesure de course HIWIN-MAGIC ».

²⁾ Si aucune interface d'entraînement n'est sélectionnée, le code de commande s'arrête ici.

³⁾ Vous trouverez tous les types de brides dans la section [Tableau 11.1](#) à partir de la page 140. Si aucun type de bride n'est sélectionné, le code de commande s'arrête ici.

⁴⁾ Vous trouverez les réducteurs adaptés aux axes HIWIN dans [Tableau 11.9](#) à la page 167.

⁵⁾ Commutateurs de référence supplémentaires sur demande.

⁶⁾ Disponible uniquement pour HM040B.

3.2 Tables linéaires HT-B

3.2.1 Champ d'application

Les tables linéaires HT-B HIWIN avec transmission par courroie crantée conviennent parfaitement aux missions de transport, qui requièrent une dynamique importante et des vitesses élevées. D'importants déplacements peuvent en outre être réalisés avec les tables linéaires HT-B. La courroie crantée dotée d'un profil moderne et performant et d'éléments de tension en acier renforcé garantit une transmission de force élevée et sûre. Les nombreuses options, comme la bande de recouvrement, les versions de capteurs fin de course, le système de mesure de course ainsi qu'une vaste gamme de réducteurs et de matériels d'adaptation pour tous les servomoteurs disponibles dans le commerce, font de l'axe linéaire HT-B un module de positionnement particulièrement flexible.

3.2.2 Éléments principaux

Fig. 3.3 : Éléments principaux de la table linéaire HT-B

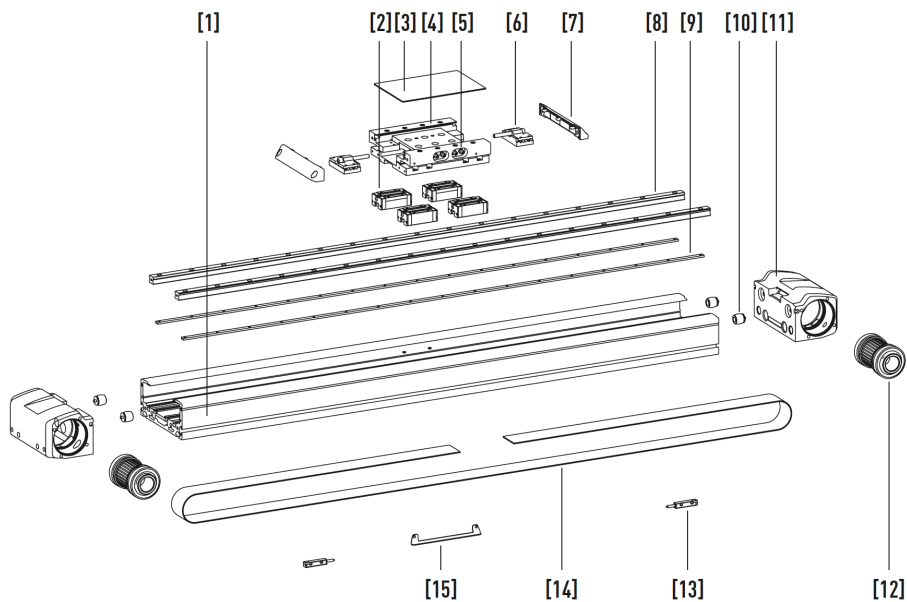


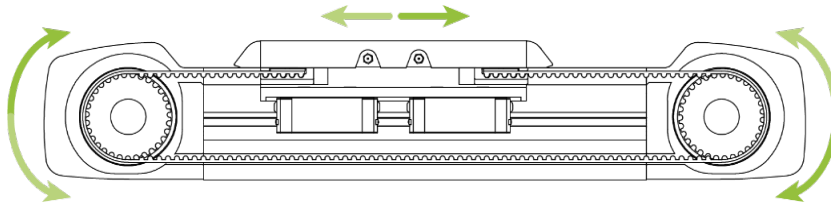
Tableau 3.2 : Description des éléments principaux des tables linéaires HT-S

1	Corps d'axe en aluminium	9	Barre de filetage
2	Chariot	10	Tampon de butée
3	Protection du chariot	11	Bloc d'entraînement
4	Chariot	12	Poulie pour courroie crantée
5	Raccord de graissage	13	Capteur fin de course
6	Tendeur de courroie	14	Courroie crantée
7	Embout du chariot	15	Élément amortisseur
8	Rails profilés		

3.2.3 Description fonctionnelle

Le guidage et l'entraînement sont regroupés en une unité compacte pour les tables linéaires avec transmission par courroie crantée. Les forces et couples de la charge à déplacer sont dirigés vers le guidage sur rail profilé, en passant au-dessus des chariots. Cela permet également d'assurer un guidage précis du mouvement linéaire avec deux patins par chariot. Le mouvement en lui-même se fait par une courroie crantée, fixée sur le chariot et entraînée sur la poulie pour courroie crantée grâce à un moteur électronique.

Fig. 3.4 : Principe de fonctionnement de la table linéaire HT-B



3.2.4 Code de commande pour la table linéaire HT-B

Numéro	1	2	3	4	5	6	7
Code de commande	HT	150	B	155	C	1234	S
1	HT	Table linéaire HIWIN					
2	150	Taille (largeur de profilé) : 100 : 100 mm 150 : 150 mm 200 : 200 mm 250 : 250 mm					
3	B	Type d'entraînement : B : Poulie pour courroie crantée					
4	155	Constante d'avance [mm/U] : 105 : HT100B 155 : HT150B 184 : HT200B 208 : HT250B					
5	C	Bande de recouvrement : C : Avec bande de recouvrement en acier N : Sans bande de recouvrement					
6	1234	Longueur de course [mm]					
7	S	Longueur du chariot : S : Court					

Numéro	8	9	10	11	12	13
Suite Code de commande	A	N	N	R	BR13	G0805
8	A	Capteur fin de course ⁵⁾ : N : Sans capteur fin de course A : 2 × contact à ouverture, 100 mm de câble, connecteur B : 2 × contact à fermeture, 100 mm de câble, connecteur C : 2 × contact à ouverture, 4 m d'extrémité de câble ouverte D : 2 × contact à fermeture, 5 m d'extrémité de câble ouverte				
9	N	Courroie crantée : N : Courroie standard				
10	N	Option système de mesure de course ¹⁾ : N : Sans système de mesure de course A : HIWIN MAGIC, analogique, 1 V _{SS} sin/cos D : HIWIN MAGIC, numérique, TTL 5 V				
11	S	Interface d'entraînement ²⁾ : N : Sans L : Avant gauche R : Avant droite G : Arrière gauche H : Arrière droite C : Sans, avec chaîne porte-câbles F : Avant droite, avec chaîne porte-câbles E : Arrière droite, avec chaîne porte-câbles				
12	BR13	Type de bride ³⁾				
13	G0805	Réducteur ⁴⁾				

¹⁾ Informations détaillées dans la section 4.5 à partir de la page 37 ou dans les instructions de montage « Systèmes de mesure de course HIWIN-MAGIC ».

²⁾ Si aucune interface d'entraînement n'est sélectionnée, le code de commande s'arrête ici.

³⁾ Vous trouverez tous les types de brides dans Tableau 11.2 à partir de la page 145. Si aucun type de bride n'est sélectionné, le code de commande s'arrête ici.

⁴⁾ Vous trouverez les réducteurs adaptés aux axes HIWIN dans Tableau 11.9 à la page 167.

⁵⁾ Commutateurs de référence supplémentaires sur demande.

3.3 Axe portique à chariot fixe HC-B

3.3.1 Champ d'application

Les axes portiques à chariot fixe HC-B sont des unités linéaires flexibles avec transmission par courroie crantée Omega. Le bloc d'entraînement compact, qui comprend le moteur et le réducteur, est fixe, alors que le bras léger est mobile. Grâce à la structure ingénieuse du profilé en aluminium, le bras fait preuve d'une grande rigidité à la torsion malgré son poids réduit et est par conséquent idéal pour les applications dynamiques, et en particulier les applications verticales.

3.3.2 Éléments principaux

Fig. 3.5 : Éléments principaux de l'axe portique à chariot fixe HC-B HC-B

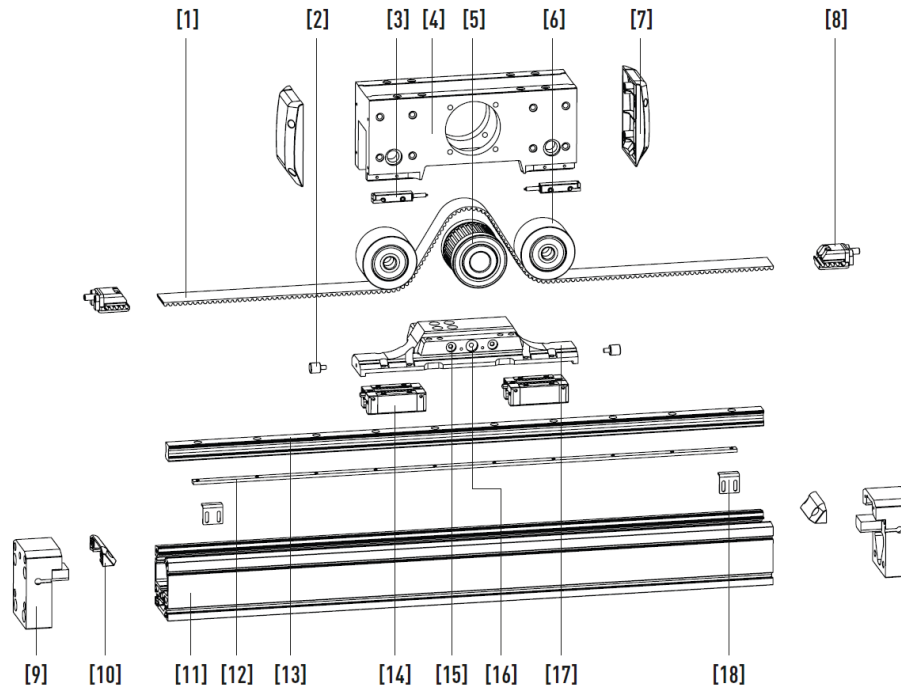


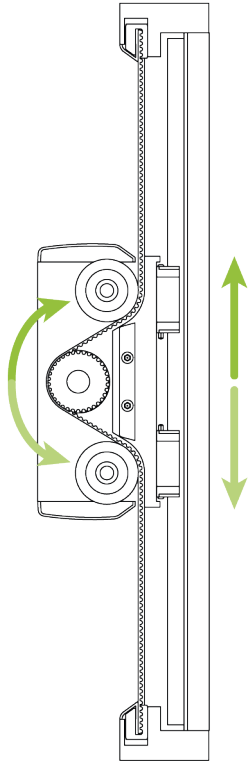
Tableau 3.3 : Description des éléments principaux de l'axe portique à chariot fixe HC-B

1	Courroie crantée	10	Protection tendeur de courroie
2	Tampon de butée	11	Corps d'axe en aluminium
3	Capteur fin de course	12	Barre de filetage
4	Boîtier du bloc d'entraînement	13	Rail profilé
5	Poulie pour courroie crantée	14	Chariot
6	Poulie	15	Raccord de graissage, 2 raccords de graissage par page
7	Embout du boîtier du bloc d'entraînement	16	Raccordement de l'élément de serrage/freinage pneumatique
8	Tendeur de courroie	17	Partie inférieure du bloc d'entraînement
9	Plaque terminale	18	Élément amortisseur

3.3.3 Description fonctionnelle

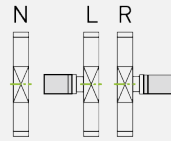
L'axe portique à chariot fixe HC-B est une unité linéaire composé d'un bloc d'entraînement fixe, et d'un bras mobile. Le guidage sur rails profilés à deux chariots permet de communiquer les forces et couples de manière sûre du bras au bloc d'entraînement. Le mouvement en lui-même se fait par une courroie crantée, fixée sur la plaque terminale et entraînée sur la poulie pour courroie crantée grâce à un moteur électronique.

Fig. 3.6 : Principe de fonctionnement du bras mobile HC-B



3.3.4 Code de commande pour axe cantilever HC-B

Numéro	1	2	3	4	5	6	7
Code de commande	HC	060	B	170	N	1234	S
1	HC	Axe portique à chariot fixe HIWIN					
2	060	Taille (largeur de profilé) : 025 : 25 mm 040 : 40 mm 060 : 60 mm 080 : 80 mm					
3	B	Type d'entraînement : B : Poulie pour courroie crantée					
4	170	Constante d'avance [mm/U] : 081 : HC025B 123 : HC040B 170 : HC060B 200 : HC080B					
5	N	Bande de recouvrement : N : Sans bande de recouvrement					
6	1234	Longueur de course [mm]					
7	S	Longueur du chariot : S : Court					

Numéro	8	9	10	11	12	13
Suite Code de commande	A	N	N	R	BR07	G0608
8	A	Capteur fin de course ⁶⁾ : N : Sans capteur fin de course A : 2 x contact à ouverture, 100 mm de câble, connecteur ¹⁾ B : 2 x contact à fermeture, 100 mm de câble, connecteur ¹⁾ C : 2 x contact à ouverture, 4 m extrémité de câble ouverte ¹⁾ D : 2 x contact à fermeture, 5 m extrémité de câble ouverte ¹⁾				
9	N	Élément de serrage : N : Sans élément de serrage B : Avec élément de freinage pneumatique (HC060B/HC080B) C : Avec élément de serrage pneumatique (HC060B/HC080B) ⁷⁾				
10	N	Option système de mesure de course ²⁾ : N : Sans système de mesure de course A : HIWIN MAGIC, analogique, 1 V _{SS} sin/cos D : HIWIN MAGIC, numérique, TTL 5 V				
11	S	Interface d'entraînement ³⁾ : N : Sans L : Gauche R : Droite				
12	BR07	Type de bride ⁴⁾				
13	G0608	Réducteur ⁵⁾				

¹⁾ HC025B: A : 2 x contact à ouverture, 200 mm de câble, connecteur ; C : 2 x contact à ouverture, 2 m d'extrémité de câble ouverte ;

B et D : non disponibles

²⁾ Informations détaillées dans la section 4.5 à partir de la page 37 ou dans les instructions de montage

« Systèmes de mesure de course HIWIN-MAGIC ».

³⁾ Si aucun type de bride n'est sélectionné, le code de commande s'arrête ici.

⁴⁾ Vous trouverez tous les types de brides dans Tableau 11.3 à partir de la page 151. Si aucun réducteur n'est sélectionné, le code de commande s'arrête ici.

⁵⁾ Vous trouverez les réducteurs adaptés aux axes HIWIN dans Tableau 11.9 à la page 167.

⁶⁾ Commutateurs de référence supplémentaires sur demande.

⁷⁾ L'élément de serrage ne peut être utilisé que lorsque l'axe est à l'arrêt et non comme frein.

3.4 Axes doubles HD

3.4.1 Champ d'application

Les axes doubles HD conviennent aux applications où un axe individuel ne suffit pas en raison d'une charge de couple élevée ou des mauvaises dimensions de la charge à transporter. Les axes doubles HD conviennent en outre parfaitement comme base pour les systèmes multi-axes.

3.4.2 Éléments principaux

Fig. 3.7 : Éléments principaux de l'axe double HD

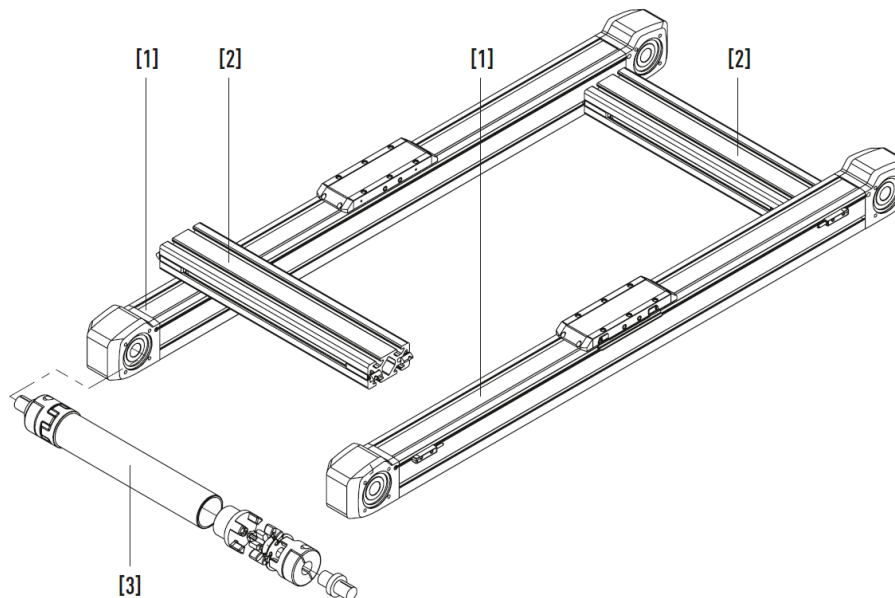
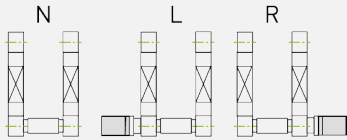


Tableau 3.4 : Description des éléments principaux de l'axe double HD

1	Axe linéaire
2	Profilé de distance
3	Arbre de transmission

3.4.3 Code de commande pour axes doubles HD

Numéro	1	2	3	4	5	6
Code de commande	HD :	2	N	1234	S	000
1	HT	Axe double HIWIN				
2	2	Taille (largeur de profilé des axes individuels) : 1: 40 mm 2: 60 mm 3: 80 mm 4: 120 mm				
3	N	Bande de recouvrement : N: Sans bande de recouvrement C: Avec bande de recouvrement en acier				
4	1234	Longueur de course [mm]				
5	S	Longueur du chariot : S: Court M: Moyen L: Long				
6	000	Largeur libre entre deux chariots : (000 : Seulement un chariot)				

Numéro	7	8	9	10	11	12
Suite Code de commande	A	N	1234	R	BR04	G0608
7	A	Capteur fin de course : N: Sans capteur fin de course A: 2 x contact à ouverture, 100 mm de câble, connecteur B: 2 x contact à fermeture, 100 mm de câble, connecteur C: 2 x contact à ouverture, 4 m d'extrémité de câble ouverte D: 2 x contact à fermeture, 5 m d'extrémité de câble ouverte				
8	N	Option système de mesure de course ¹⁾ : N: Sans système de mesure de course A: HIWIN MAGIC, analogique, 1 V _{SS} sin/cos D: HIWIN MAGIC, numérique, TTL 5 V				
9	1234	L'entraxe D [mm]				
10	R	Interface d'entraînement ²⁾ : N: Sans L: Gauche R: Droite				
11	BE04	Type de bride ³⁾				
12	G0608	Réducteur ⁴⁾				

¹⁾ Informations détaillées dans la section 4.5 à partir de la page 37 ou dans les instructions de montage « Systèmes de mesure de course HIWIN-MAGIC ».

²⁾ Si aucune interface d'entraînement n'est sélectionnée, le code de commande s'arrête ici.

³⁾ Vous trouverez tous les types de brides dans Tableau 11.1 à partir de la page 140. Si aucun type de bride n'est sélectionné, le code de commande s'arrête ici.

⁴⁾ Vous trouverez les réducteurs adaptés dans Tableau 11.9 à la page 167.

3.5 Système à deux axes HS2

3.5.1 Champ d'application

Les systèmes à deux axes sont particulièrement adaptés aux mouvements bidimensionnels ou planaires sur un niveau et constituent la base des systèmes à trois axes.

3.5.2 Éléments principaux

Fig. 3.8 : Éléments principaux du système à deux axes HS2

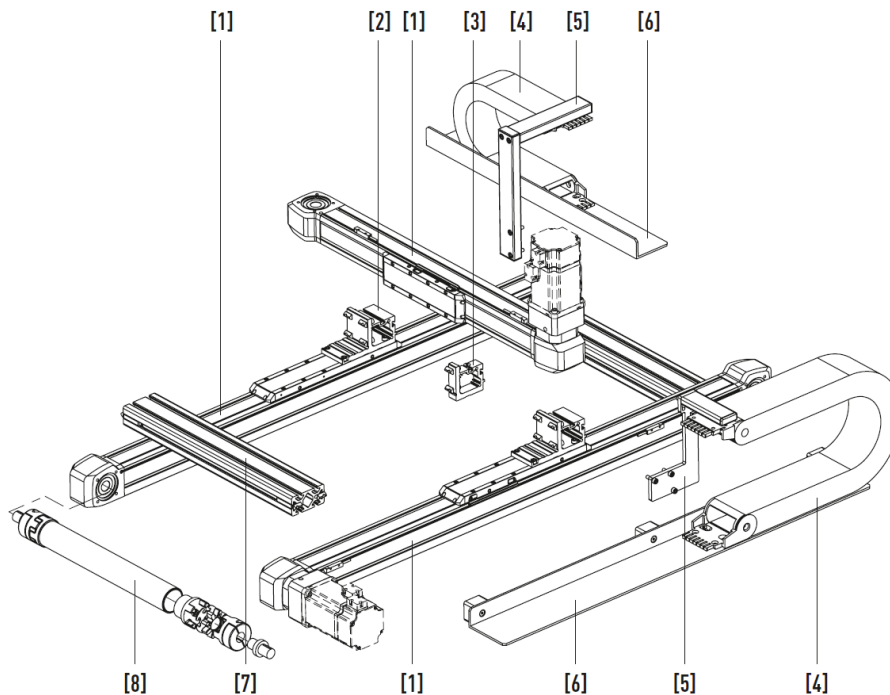
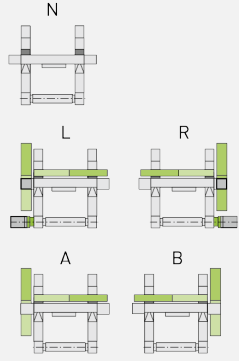


Tableau 3.5 : Description des éléments principaux du système à deux axes HS2

1	Axe linéaire	5	Connexion de la chaîne porte-câbles
2	Angle d'adaptation	6	Soutien de la chaîne porte-câbles
3	Support	7	Profilé d'écartement
4	Chaîne porte-câbles	8	Arbre de transmission

3.5.3 Code de commande pour systèmes à deux axes HS2

Numéro	1	2	3	4	5	6	7
Code de commande	HS	2	2	X	D2	Y	M2
1	HS	Système d'axe HIWIN					
2	2	Nombre d'axes : 2					
3	2	Taille (largeur de profilé de l'axe X) : 1 : 40 mm 2 : 60 mm 3 : 80 mm 4 : 120 mm					
4	X	Identification axe 1 : X					
5	D2	Type et taille de l'axe 1 : D1 : Axe double HD1 D2 : Axe double HD2 D3 : Axe double HD3 D4 : Axe double HD4					
6	Y	Identification axe 2 : Y					
7	M2	Type et taille de l'axe 2 : M1 : HM040B M2 : HM060B M3 : HM080B T1 : HT100B T2 : HT150B T3 : HT200B T4 : HT250B					

Numéro	8	9	10	11	12	13	14	15	16
Suite Code de commande	1000	0800	A	2	R	BR04	G0803	BE04	G0608
8	1000	Course axe 1 [mm]							
9	0800	Course axe 2 [mm]							
10	A	Capteur fin de course : N : Sans capteur fin de course A : 2 × contact à ouverture, 100 mm de câble, connecteur							
11	2	Chaîne porte-câbles : N : Sans 1 : Chaîne porte-câbles sur l'axe X 2 : Chaîne porte-câbles sur les axes X et Y							
12	R	Interface d'entraînement ¹⁾ : N : Sans adaptateur de transmission/sans chaîne porte-câbles L : Adaptateur de transmission gauche R : Adaptateur de transmission droite A : Sans adaptateur de transmission, interface d'entraînement gauche B : Sans adaptateur de transmission, interface d'entraînement droite							
13	BR04	Type de bride du moteur, axe 1 ²⁾							
14	G0803	Réducteur, axe 1 ³⁾							
15	BE04	Type de bride du moteur, axe 2 ⁴⁾							
16	G0608	Réducteur, axe 2 ³⁾							

¹⁾ Si aucune interface d'entraînement n'est sélectionnée, le code de commande s'arrête ici.

²⁾ Vous trouverez tous les types de brides au chapitre 11 à partir de la page 139.

Si aucun type de bride n'est sélectionné, la position « Réducteur, axe 1 » est absente.

³⁾ Vous trouverez les réducteurs adaptés dans Tableau 11.9 à la page 167.

⁴⁾ Vous trouverez tous les types de brides au chapitre 11 à partir de la page 139.

Si aucun réducteur n'est sélectionné, le code de commande s'arrête ici.

3.6 Système trois axes HS3

3.6.1 Champ d'application

Les systèmes à trois axes sont des unités flexibles permettant un positionnement dans le sens X, Y et Z. Ils conviennent tout particulièrement aux mouvements en trois dimensions.

3.6.2 Éléments principaux

Fig. 3.9 : Éléments principaux du système à trois axes HS3

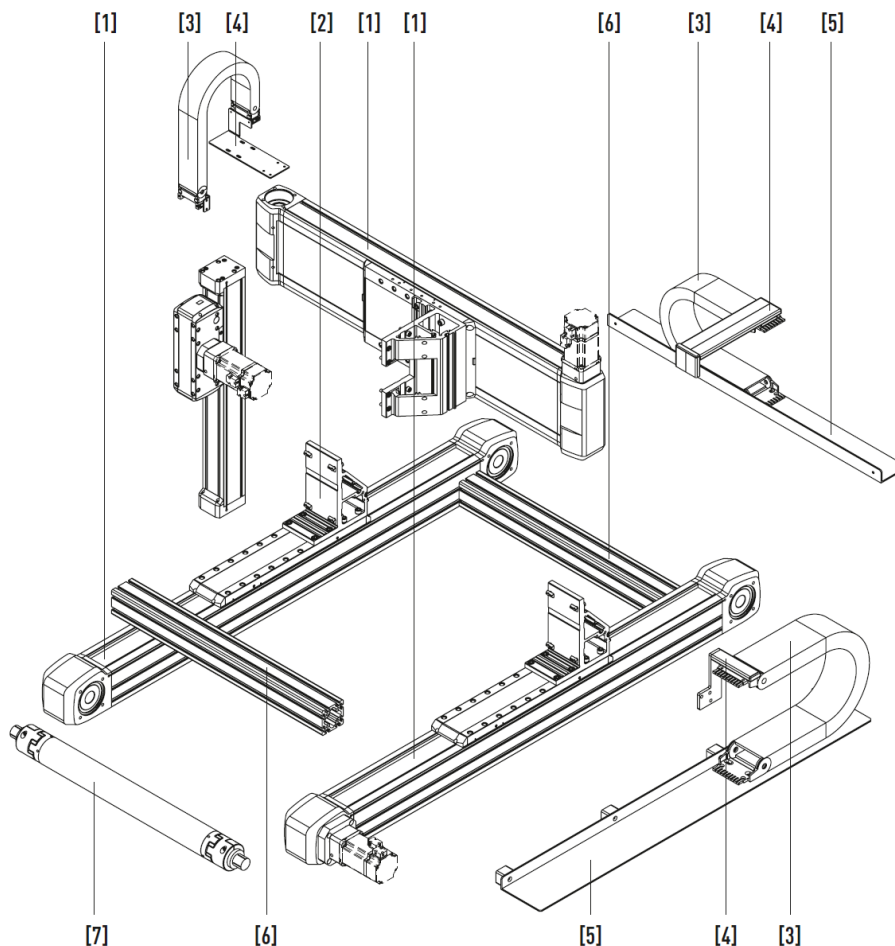


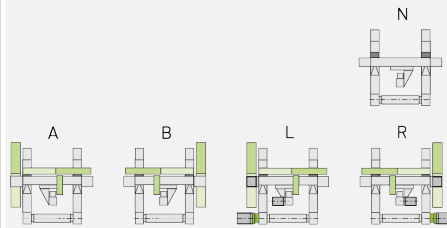
Tableau 3.6 : Description des éléments principaux du système à trois axes HS3

1	Axe linéaire	5	Soutien de la chaîne porte-câbles
2	Angle d'adaptation	6	Profilé d'écartement
3	Chaîne porte-câbles	7	Arbre de transmission
4	Connexion de la chaîne porte-câbles		

3.6.3 Code de commande pour systèmes à trois axes HS3

Numéro	1	2	3	4	5	6	7	8	9
Code de commande	HS	3	2	X	D2	Y	T2	U	C1 -
1	HS	Système d'axe HIWIN							
2	3	Nombre d'axes : 3							
3	2	Taille (largeur de profilé de l'axe X) : 1 : 40 mm 2 : 60 mm 3 : 80 mm 4 : 120 mm							
4	X	Identification axe 1 : X							
5	D2	Type et taille de l'axe 1 : D1 : Axe double HD1 D2 : Axe double HD2 D3 : Axe double HD3 D4 : Axe double HD4							
6	Y	Identification axe 2 : Y							
7	T2	Type et taille de l'axe 2 : T1 : HT100B T2 : HT150B T3 : HT200B T4 : HT250B							
8	Z	Identification axe 3 : Z							
9	C1 -	Type et taille de l'axe 3 : C0 : HC025B C1 : HC040B C2 : HC060B C3 : HC080B							

Numéro	10	11	12	13	14	15
Suite Code de commande	1000 -	0800 -	0600	A	3	R
10	1000 -	Course axe 1 [mm]				
11	0800 -	Course axe 2 [mm]				
12	0600	Course axe 3 [mm]				
13	A	Capteur fin de course : N : Sans capteur fin de course A : 2 × contact à ouverture, 100 mm de câble, connecteur				
14	3	Chaîne porte-câbles : N : Sans 1 : Chaîne porte-câbles sur l'axe X 2 : Chaîne porte-câbles sur les axes X et Y 3 : Chaîne porte-câbles sur les axes X, Y et Y				
15	R	Interface d'entraînement ¹⁾ : N : Sans adaptateur de transmission/sans chaîne porte-câbles L : Adaptateur de transmission gauche R : Adaptateur de transmission droite A : Sans adaptateur de transmission, interface d'entraînement gauche B : Sans adaptateur de transmission, interface d'entraînement droite				



¹⁾ Si aucune interface d'entraînement n'est sélectionnée, le code de commande s'arrête ici.

Numéro	16	17	18	19	20	21
Suite Code de commande	BR04	G0803 -	BE04	G0608 -	B002	G0405
16	BR04	Type de bride du moteur, axe 1 ²⁾				
17	G0803 -	Réducteur, axe 1 ²⁾				
18	BE04	Type de bride du moteur, axe 2 ⁴⁾				
19	G0608 -	Réducteur, axe 2 ⁴⁾				
20	B002	Type de bride du moteur, axe 3 ⁵⁾				
21	G0405	Réducteur, axe 3 ³⁾				

²⁾ Vous trouverez tous les types de brides au chapitre 11 à partir de la page 139.

Si aucun type de bride n'est sélectionné, la position « Réducteur, axe 1 » est absente.

³⁾ Vous trouverez les réducteurs adaptés dans la section Tableau 11.9 sur la page 167.

⁴⁾ Vous trouverez tous les types de brides au chapitre 11 à partir de la page 139.

Si aucun type de flasque n'est sélectionné, la position « Transmission, axe 2 » est absente.

⁵⁾ Vous trouverez tous les types de brides au chapitre 11 à partir de la page 139.

Si aucun type de bride n'est sélectionné, le code de commande s'arrête ici.

3.7 Portails en ligne HSL

3.7.1 Champ d'application

Les portails en ligne sont des unités flexibles permettant un positionnement dans le sens X et Z. Ils conviennent tout particulièrement aux mouvements en deux dimensions.

3.7.2 Éléments principaux

Fig. 3.10 : Composants principaux du portail en ligne HSL

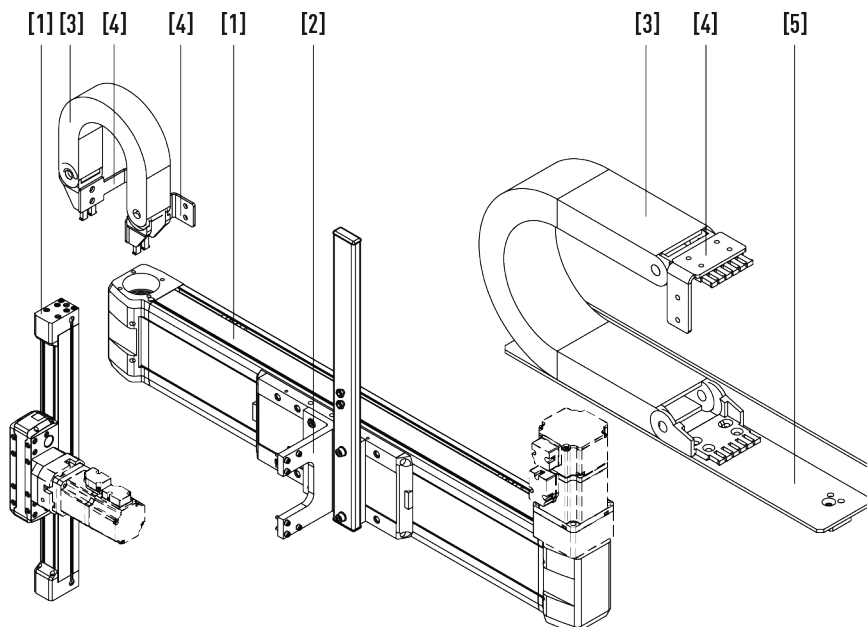
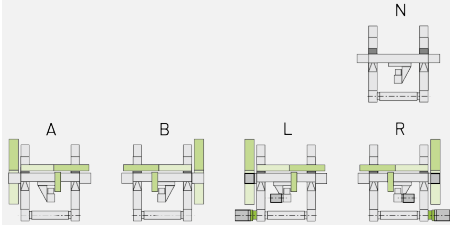


Tableau 3.7 : Description des principaux composants du portail en ligne HSL

1	Axe linéaire
2	Angle d'adaptation
3	Chaîne porte-câbles
4	Connexion de la chaîne porte-câbles
5	Soutien de la chaîne porte-câbles

3.7.3 Code de commande pour portails en ligne HSL

Numéro	1	2	3	4	5	6	7	8
Code de commande	HS	L	2	X	T2	Z	C1 -	1000 -
1	HS	Système d'axe HIWIN						
2	L	Type de système d'axe : L : Portail en ligne						
3	2	Taille (largeur de profilé de l'axe X) : 1 : 100 mm 2 : 150 mm 3 : 200 mm 4 : 250 mm						
4	X	Identification axe 1 : X						
6	T2	Type et taille de l'axe 1 : T1 : HT100B T2 : HT150B T3 : HT200B T4 : HT250B						
7	Z	Identification axe 2 : Z						
8	C1 -	Type et taille de l'axe 2 : C0 : HC025B C1 : HC040B C2 : HC060B C3 : HC080B						
9	1000 -	Course axe 1 [mm]						

Numéro	9	10	11	12	13	14	15	16
Suite Code de commande	0600	A	2	R	BE04	G0608 –	B002	G0405
9	0600	Course axe 2 [mm]						
10	A	Capteur fin de course : N : Sans capteur fin de course A : 2 × contact à ouverture, 100 mm de câble, connecteur						
11	2	Chaîne porte-câbles : N : Sans 1 : Chaîne porte-câbles sur l'axe X 2 : Chaîne porte-câbles sur les axes X et Z						
12	R	Interface d'entraînement ¹⁾ : N : Sans adaptateur de transmission/sans chaîne porte-câbles L : Adaptateur de transmission gauche R : Adaptateur de transmission droite A : Sans adaptateur de transmission, interface d'entraînement gauche B : Sans adaptateur de transmission, interface d'entraînement droite						
								
13	BE04	Type de bride du moteur, axe 1 ³⁾						
14	G0608 –	Réducteur, axe 1 ²⁾						
15	B002	Type de bride du moteur, axe 1 ⁴⁾						
16	G0405	Réducteur, axe 2 ²⁾						

¹⁾ Si aucune interface d'entraînement n'est sélectionnée, le code de commande s'arrête ici.

²⁾ Vous trouverez les réducteurs adaptés dans la section [Tableau 11.9](#) sur la page [167](#).

³⁾ Vous trouverez tous les types de brides au chapitre [11](#) à partir de la page [139](#).

Si aucun type de flasque n'est sélectionné, la position « Transmission, axe 1 » est absente.

⁴⁾ Vous trouverez tous les types de brides au chapitre [11](#) à partir de la page [139](#).

Si aucun type de bride n'est sélectionné, le code de commande s'arrête ici.

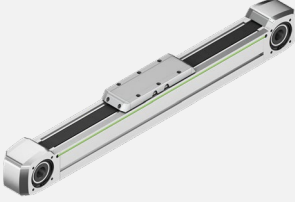
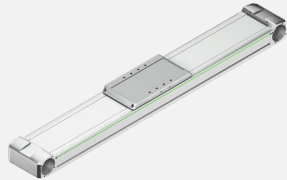
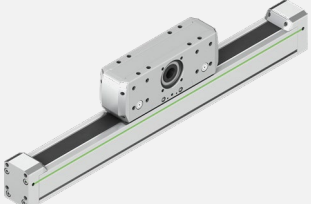
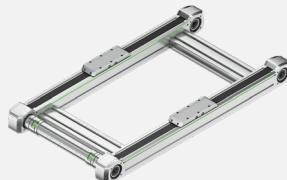
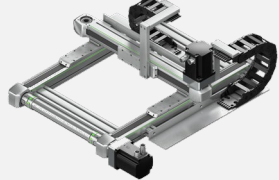
4 Options des axes linéaires et systèmes d'axes linéaires

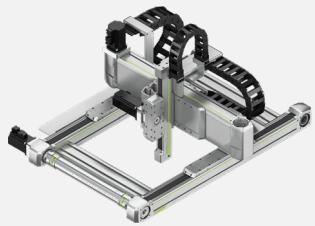
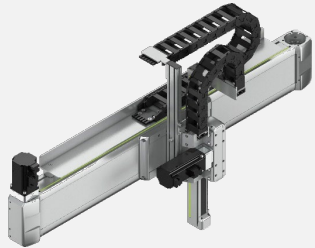
4.1 Longueur de course

La longueur de course des axes linéaires et les systèmes d'axes linéaires peut être sélectionnée en millimètres.

La longueur de course maximale en fonction de la série et de la taille est indiquée dans [Tableau 4.1](#).

Tableau 4.1 : Longueur de course maximale

Version	Axe	Course maximale [mm]
Module linéaire 	HM040B	3000
	HM060B	5500 ¹⁾
	HM080B	5500 ¹⁾
	HM120B	5500 ¹⁾
Table linéaire 	HT100B	5500
	HT150B	5500 ¹⁾
	HT200B	5500 ¹⁾
	HT250B	5500 ¹⁾
Axe de flèche 	HC025B	300
	HC040B	500
	HC060B	800
	HC080B	1200
Axe double 	HD1	3000
	HD2	5500 ¹⁾
	HD3	5500 ¹⁾
	HD4	5500 ¹⁾
Système à deux axes 	HS21-D-M	X : 3000 Y : 1300
	HS22-D-M	X : 5000 Y : 1600
	HS23-D-M	X : 5000 Y : 1600
	HS21-D-T	X : 3000 Y : 5500
	HS22-D-T	X : 5500 Y : 5500
	HS23-D-T	X : 5500 Y : 5500
	HS24-D-T	X : 5500 Y : 5500

Version	Axe	Course maximale [mm]
Système trois axes 	HS31-D-T-C	X : 3000 Y : 1300 Z : 300
	HS32-D-T-C	X : 5000 Y : 1650 Z : 500
	HS33-D-T-C	X : 5000 Y : 1550 Z : 800
	HS34-D-T-C	X : 5000 Y : 1400 Z : 1200
Portail en ligne 	HSL1-T-C	X : 5000 Y : 300
	HSL2-T-C	X : 5000 Y : 500
	HSL3-T-C	X : 5000 Y : 800
	HSL4-T-C	X : 5000 Y : 1200

1) Course plus grande sur demande

Veuillez noter que la course maximale est réduite pour les options suivantes :

- Chariots plus longs (de type M et L)
- Second chariot
- Version avec bande de recouvrement (en raison du déflecteur de bande de recouvrement nécessaire)
- Version avec chaîne porte-câbles

4.1.1 Course de réserve

! Attention ! Endommagement possible de l'axe linéaire !

- ▶ Le passage sur la position finale mécanique ne peut pas se faire pendant le fonctionnement !

La course de réserve L_r correspond à la distance qui peut être parcourue en plus de la course des deux côtés des positions finales (course 0, course max.) avant que le chariot n'atteigne la position finale mécanique (mécanique 0) aux tampons de butée intégrés. La course de réserve pour chaque taille d'axe se trouve dans le catalogue « Axes linéaires et systèmes d'axes HX ».

Fig. 4.1 : Illustration de la course de réserve à l'aide de l'exemple d'un module linéaire HM-B

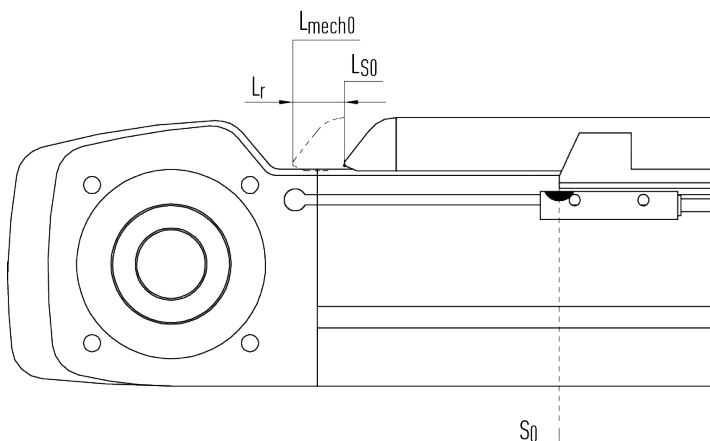
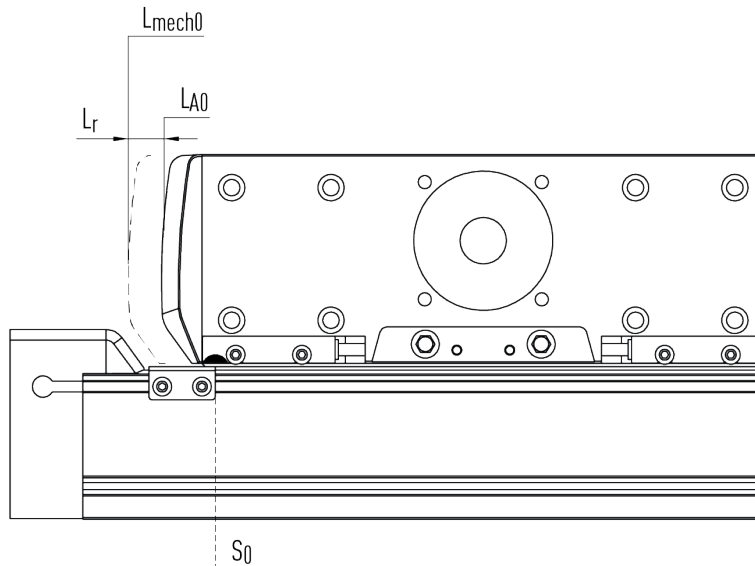


Fig. 4.2 : Illustration de la course de réserve à l'aide de l'exemple d'un bras mobile HC-B



4.2 Protection

Pour toutes les tailles de modules linéaires HM-B, de tables linéaires HT-B et d'axes doubles HD, une bande de recouvrement en acier est disponible en option. La bande de recouvrement est maintenue en bas par des baguettes magnétiques, pour protéger l'intérieur de l'axe contre les contaminations. Veiller à ce que la longueur de chariot des axes avec une bande de recouvrement augmente avec le déflecteur de bande de recouvrement nécessaire.

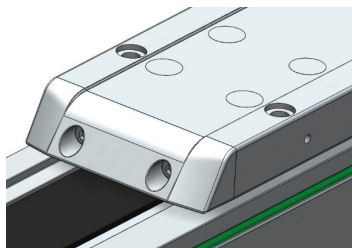
Remarque :

L'option « Bande de recouvrement » ne peut plus être modernisée ultérieurement.

4.3 Chariot

Pour les modules linéaires HM-B et les axes doubles HD, trois types de chariot sont disponibles (S, M et L). Les tables linéaires HT-B et les axes portiques à chariot fixe HC sont équipés de chariot de type S. Les systèmes multi-axes HS dans l'axe X ont des chariots de type L et dans l'axe Y, des chariots de type M. Les chariots disposent de filet de fixation pour monter la charge utile max. Ils ont des diminutions supplémentaires pour permettre la mise en place de douille de centrage.

Fig. 4.3 : Chariot avec filets de fixation



Les applications typiques pour les longueurs de chariot des axes linéaires sont :

Chariot court (S)

- Pour axes individuels

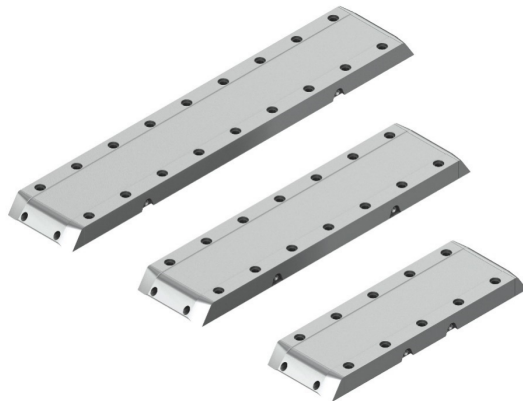
Chariot de longueur intermédiaire (M)

- Pour une charge de couple élevée (M_y , M_z)
- Pour l'utilisation dans les systèmes de portail (principalement pour l'axe Y)

Chariot long (L)

- Pour une charge de couple très élevée (M_y , M_z)
- Pour l'utilisation dans les systèmes de portail (principalement pour l'axe X)

Fig. 4.4 : Type de chariot S, M et L



4.4 Capteur fin de course

Pour les axes linéaires, deux contacts inductifs PNP, aussi appelés capteurs de proximité, passent en position finale de déplacement. Le câble de capteur fin de course peut être soit dirigé directement vers l'interface, soit mis dans la rainure de fixation d'un côté. Les capteurs fin de course sont disponibles à ouverture ou à fermeture, avec extrémité de câble ouverte, ou avec prise, au choix.

4.4.1 Dimensions du capteur fin de course

Fig. 4.5 : Dimensions du capteur fin de course (HM-B, HT-B, HC040B, HC060B, HC080B, HD)

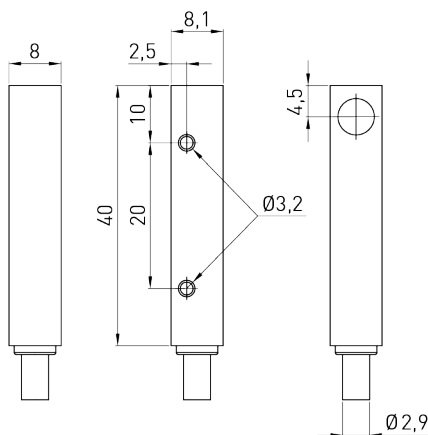
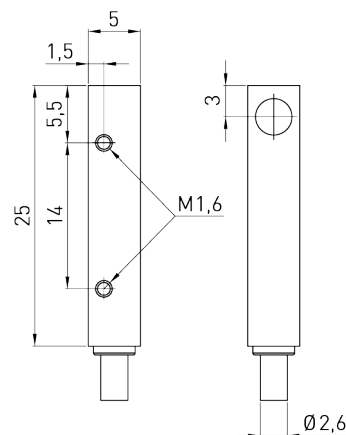


Fig. 4.6 : Dimensions du capteur fin de course (HC025B)



4.4.2 Spécifications capteur fin de course

Tableau 4.2 : Caractéristiques générales du capteur fin de course

Caractéristiques	Axe linéaire					
	HM-B, HT-B, HC040B, HC060B, HC080B, HD				HC025B	
Numéro de référence	25-000786	25-002766	25-000787	25-000788	25-002204	25-002205
Type	Ouverture	Fermeture	Ouverture	Fermeture	Ouverture	Ouverture
Type de raccordement	Câble avec prise M8, 3 pôles, 100 mm	Câble avec prise M8, 3 pôles, 100 mm	Câble, 3 fils, 4 m	Câble, 3 fils, 5 m	Câble avec prise M8, 3 pôles, avec vis moletée, 200 mm	Câble, 3 fils, 2 m
Forme	En forme de parallépipède					
Dimensions (L x H x P)	8 x 8 x 40 mm				5 x 5 x 25 mm	
Distance de commutation max.	2 mm				0,8 mm	
Séquence de commutation	2000 Hz				5000 Hz	
Sortie de commutation	PNP					
Version électrique	Câble DC 3					
Indice de protection	IP67, IP68 ¹⁾				IP67	

¹⁾ selon EN 60529

Tableau 4.3 : Mécanique/électrique du capteur fin de course

Caractéristiques	Axe linéaire					
	HM-B, HT-B, HC040B, HC060B, HC080B, HD, HS				HC025B	
Numéro de référence	25-000786	25-002766	25-000787	25-000788	25-002204	25-002205
Type	Ouverture	Fermeture	Ouverture	Fermeture	Ouverture	Ouverture
Tension d'alimentation	10 à 30 VCC					
Ondulation résiduelle	≤ 10 % ¹⁾				≤ 20 % ¹⁾	
Chute de tension	≤ 2 V ²⁾					
Puissance absorbée	≤ 10 mA ³⁾				10 mA ³⁾	
Délai de disponibilité	≤ 100 ms				≤ 10 ms	
Hystérésis	5 à 15 %				1 à 10 %	
Reproductibilité	≤ 2 % ⁴⁾				≤ 1,5 % ⁴⁾	
Dérive en température	±10 %					
CEM	Selon EN 60947-5-2					
Courant permanent I _a	≤ 200 mA					
Matériau des câbles	PVC				PUR	
Protection contre les courts-circuits	Oui					
Protection contre l'inversion de polarité	Oui					
Suppression de l'impulsion d'enclenchement	Oui					
Résistance aux chocs et aux vibrations	30 g, 11 ms/10 à 55 Hz, 1 mm					

Caractéristiques	Axe linéaire	
	HM-B, HT-B, HC040B, HC060B, HC080B, HD, HS	HC025B
Température ambiante usine	-25 °C à +75 °C	-25 °C à +70 °C
Matériau du boîtier	Plastique, VISTAL®	Métal, laiton chromé
Matériau, surface active	Plastique, VISTAL®	Plastique noir, polyester
N° fichier UL (certificat)	NRKH.E348498	E191603

- 1) De U_v
- 2) Pour I_a max.
- 3) Sans charge
- 4) En cas de tension et de température constantes.

4.5 Système de mesure de course

Si la précision de l'axe linéaire fournie par l'élément d'entraînement ne suffit pas pour une application, il est possible d'augmenter la précision de positionnement et de répétabilité en utilisant un système de mesure de course. Le système de mesure de course se trouve à l'extérieur, sur le côté du chariot (pour les bras mobiles HC : sur le côté du bloc d'entraînement) et permet d'avoir une précision de répétabilité de $\pm 0,02$ mm pour les axes à courroie. Le boîtier de la tête de lecture prévient un blindage électrique, et le signal est délivré de manière analogique ou numérique, au choix.

Le système de mesure de course HIWIN-MAGIC se compose d'une tête de lecture (Fig. 4.7) et d'un ruban magnétique (Fig. 4.8) comme mesure matérialisée. Le montage se fait en usine.

Fig. 4.7 : Tête de lecture MAGIC



Fig. 4.8 : Ruban magnétique MAGIC



Remarque :

Le ruban de mesure des systèmes de mesure de course magnétiques ne doit pas être exposé à des champs magnétiques forts (maintenir à l'écart des aimants permanents !). Les vibrations fortes (par ex. un coup de marteau) peuvent aussi endommager l'aimantation du ruban de mesure. Le système n'est pas adapté pour les environnements chargés de poussière magnétique (par exemple de la poussière de graphite). Celle-ci peut fausser le signal de mesure ou endommager le système de mesure de course.

4.5.1 Données techniques du système de mesure de course MAGIC

Tableau 4.4 : Propriétés électriques et mécaniques de la tête de lecture MAGIC

Caractéristiques	Type	
	1 V _{ss} (analogique)	TTL (numérique)
Numéro de référence	8-08-0120	8-08-0122
Propriétés électriques		
Spécification du signal de sortie	sin/cos, 1 VSS (0,85 VSS - 1,2 VSS)	Signaux en quadrature selon RS422
Résolution	Infinie, période de signal 1 mm	1 µm
Répétabilité bidirectionnelle	0,003 mm	0,002 mm
Précision absolue	±20 µm/m	
Signal de référence ¹⁾	Impulsion périodique d'indexage espacée de 1 mm	
Angle de phase	90° ± 0,1° el	90°
Part de courant continu	2,5 V ±0,3 V	–
Distorsion harmonique	Typique < 0,1 %	–
Tension de service	5 V ±5%	
Consommation d'électricité	Typique 35 mA, max. 70 mA	Typique 70 mA, max. 120 mA
Vitesse de mesure max.	10 m/s	5 m/s
Classe de protection contre les interférences	3 selon CEI 801	
Propriétés mécaniques		
Matériau du boîtier	Alliage aluminium, fond du capteur en acier inox	
Dimensions de la tête de capteur MAGIC	L × l × H : 45 mm × 12 mm × 14 mm	
Longueur de câble standard ²⁾	5000 mm	
Rayon min. de courbure de câble	40 mm	
Indice de protection	IP67	
Température de service	0 °C à +50 °C	
Poids de la tête de capteur MAGIC	80 g	

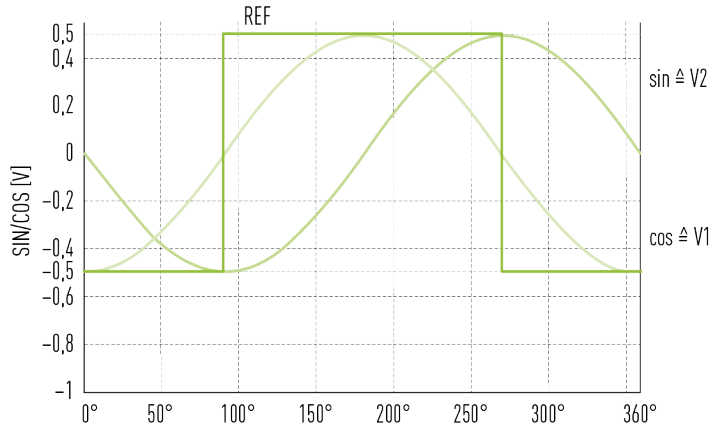
¹⁾ Utilisable par exemple avec commutateur de référence.

²⁾ Pour l'utilisation dans des chaînes porte-câbles, nous recommandons l'utilisation de notre câble codeur préconfectionné avec connecteur rond M17 (accouplement, femelle) prémonté d'un côté, adapté au connecteur rond M17 (connecteur, mâle) optionnel de la tête de lecture.

4.5.2 Formats et sorties système de mesure MAGIC (analogique)

Format de signal sinus/cosinus 1 V Sortie_{SS} : Les signaux électriques selon l'entrée différentielle de l'électronique consécutive. L'interface HIWIN-MAGIC 1 V_{SS} sinus/cosinus se fonde étroitement sur la spécification Siemens. La longueur de période du signal de sortie sinusoïdale est de 1 mm. La longueur de période du signal de référence est de 1 mm.

Fig. 4.9 : Signaux électriques selon l'entrée différentielle de l'électronique consécutive (version analogique)

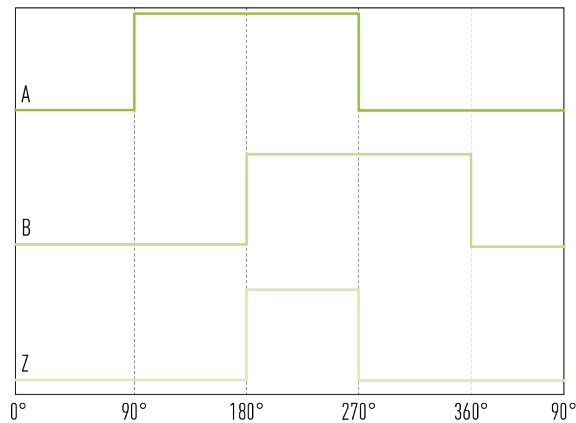


Signaux de sortie pendant une période de référence (1000 µm) en degrés (360°=1000 µm)

4.5.3 Formats et sorties système de mesure MAGIC (numérique)

Sortie numérique TTL : Les signaux aux canaux A et B sont déphasés de 90° (conformément à la spécification RS422 selon DIN 66259). Signaux de sortie : A, \bar{A} , B, \bar{B} et Z, \bar{Z} .

Fig. 4.10 : Signaux du codeur MAGIC (version TTL)



- A Signal A
- B Signal B
- Z Signal Z (commutateur de référence)

Vous trouverez d'autres informations dans les instructions de montage « Systèmes de mesure de course HIWIN-MAGIC ».

4.6 Éléments de serrage et de freinage

⚠ Attention !

Le non-respect de cette consigne peut entraîner des blessures graves. Des blessures et des dysfonctionnements peuvent notamment se produire en raison de

- ▶ Conduites pneumatiques non montées correctement
- ▶ Perturbation de l'alimentation pneumatique, par exemple en raison de variations de pression
- ▶ Conduites pneumatiques endommagées ou détachées

4.6.1 Élément de serrage LKPS¹⁾ (HC060B et HC080B)

¹⁾ Fabricant : Zimmer Group

⚠ Attention ! Risque de blessures et de dégâts matériels !

L'utilisation non conforme de l'élément de serrage peut causer des dommages corporels et matériels.

- ▶ N'utiliser l'élément de serrage que lorsque l'axe est à l'arrêt !
- ▶ Ne pas utiliser comme élément de freinage ou frein de secours !

L'élément de serrage ne peut être utilisé que pour maintenir une position statique.

- S'il n'y a pas de pression atmosphérique (pression atmosphérique : 0 bar), l'élément de serrage serre grâce à la force de ressort. Les profils de serrage sont pressés contre le rail de guidage par l'intermédiaire d'un accumulateur d'énergie à ressort (serre avec la force de ressort).
- Si la pression atmosphérique est comprise entre 5,5 et 6,5 bar, un déplacement libre est possible. La pression atmosphérique permet de séparer les profils de serrage (relâchement avec pression atmosphérique).

Fig. 4.11 : Élément de serrage fermé (0 bar)

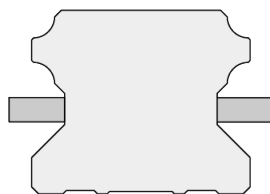
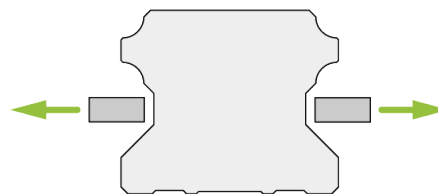


Fig. 4.12 : Élément de serrage ouvert (5,5 à 6,5 bar)



Conformément à la norme EN ISO 13849-1, l'élément de serrage est considéré comme un composant de sécurité des systèmes de commande et, en tant que composant éprouvé, peut être utilisé dans les systèmes de commande de catégorie B ou 1 sans aucune autre mesure de contrôle.

Tableau 4.5 : Spécifications élément de serrage

Caractéristiques	Taille	
	HC060B	HC080B
Force de retenue statique ²⁾	400 N	650 N
Raccord d'air	M5	
Pression min. (pression d'ouverture)	5,5 bar	
Pression max.	6,5 bar	
Cycles de serrage	Jusqu'à 5 millions	
Cycles de freinage	Par permis	
Connecteur pour le tuyau	6 mm	
Actionnement	pneumatique	
Qualité de l'air	Air lubrifié selon ISO 8573-1, classe 4 Taille du filtre 25 µm, le filtre à air doit être maintenu propre	

²⁾ Charge axiale.

4.6.2 Élément de freinage LBPS ¹⁾ (HC060B et HC080B)

¹⁾ Fabricant : Zimmer Group

⚠ Attention ! Risque de blessures et de dégâts matériels !

L'utilisation non conforme de l'élément de freinage peut causer des dommages matériels et corporels.

- ▶ Respecter le nombre maximal de cycles de freinage dynamiques selon la fiche technique !
- ▶ Respecter le calcul de la distance d'arrêt selon les instructions du fabricant !

L'élément de freinage peut être utilisé pour le maintien d'une position statique ainsi que pour des cycles de freinage dynamiques.

- S'il n'y a pas de pression atmosphérique (pression atmosphérique : 0 bar), l'élément de freinage serre grâce à la force de ressort. Les profils de serrage sont pressés contre le rail de guidage par l'intermédiaire d'un accumulateur d'énergie à ressort (serre avec la force de ressort).
- Si la pression atmosphérique est comprise entre 5,5 et 6,5 bar, un déplacement libre est possible. La pression atmosphérique permet de séparer les profils de serrage (relâchement avec pression atmosphérique).

Fig. 4.13 : Élément de freinage fermé (0 bar)

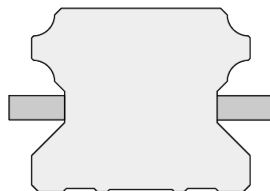
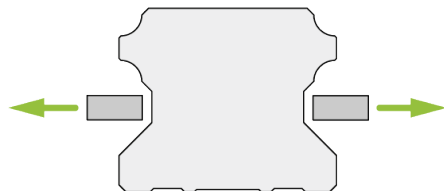


Fig. 4.14 : Élément de freinage ouvert (5,5 à 6,5 bar)



Conformément à la norme EN ISO 13849-1, l'élément de serrage est considéré comme un composant de sécurité des systèmes de commande et, en tant que composant éprouvé, peut être utilisé dans les systèmes de commande de catégorie B ou 1 sans aucune autre mesure de contrôle.

Tableau 4.6 : Spécifications élément de freinage

Caractéristiques	Taille	
	HC060B	HC080B
Force de retenue statique ²⁾	400 N	650 N
Raccord d'air	M5	
Pression min. (pression d'ouverture)	5,5 bar	
Pression max.	6,5 bar	
Cycles de serrage	Jusqu'à 5 millions	
Cycles de freinage	Jusqu'à 500	
Connecteur pour le tuyau	6 mm	
Actionnement	pneumatique	
Qualité de l'air	Air lubrifié selon ISO 8573-1, classe 4 Taille du filtre 25 µm, le filtre à air doit être maintenu propre	

²⁾ Charge axiale.

Calcul de la distance d'arrêt en cas de montage vertical ¹⁾

¹⁾ Source : Zimmer Group

Grâce à l'utilisation verticale, le système est accéléré par la gravité terrestre jusqu'à ce que l'élément de freinage se déclenche et que le processus de freinage commence.

- Vitesse au début du processus de freinage V_{frein} :

$$V_{\text{frein}} = v_0 + g \times (t_R + t_A) = 2 \frac{\text{m}}{\text{s}} + 9,81 \frac{\text{m}}{\text{s}^2} \times (0,06 \text{ s} + 0,01 \text{ s}) = 2,69 \frac{\text{m}}{\text{s}}$$

- Distance de freinage S_B

$$S_B = \frac{m \times v_{\text{frein}}^2}{2 \times \left(F \times A \times \frac{\mu_G}{\mu_H} \right) - m \times g} = \frac{50 \text{ kg} \times \left(2,69 \frac{\text{m}}{\text{s}} \right)^2}{2 \times \left((3100 \text{ N} \times 1 \times \frac{0,06}{0,1}) - 50 \text{ kg} \times 9,81 \frac{\text{m}}{\text{s}^2} \right)} = 0,132 \text{ m}$$

- Distance de réaction et distance de réponse S_R

$$S_R = v_0 \times (t_r + t_A) + \frac{1}{2} \times g \times (t_R + t_A)^2 = 2 \frac{\text{m}}{\text{s}} \times (0,06 \text{ s} + 0,01 \text{ s}) + \frac{1}{2} \times 9,81 \frac{\text{m}}{\text{s}^2} \times (0,06 \text{ s} + 0,01 \text{ s})^2 = 0,164$$

- Voie d'arrêt S_H

$$S_H = S_B + S_R = 0,132 \text{ m} + 0,164 \text{ m} = 0,296 \text{ m}$$

4.7 Interface d'entraînement

Les axes linéaires HM-B/HT-B et les bras mobiles HC permettent le montage de l'unité d'entraînement (embrayage, le cas échéant transmission et/ou moteur) des deux côtés du bloc d'entraînement. Selon le moteur, la livraison inclut un carter d'embrayage, un embrayage adapté, ainsi qu'une plaque d'adaptation pour le moteur et/ou la transmission.

Interfaces d'entraînement possible :

Fig. 4.15 : Interfaces d'entraînement de l'axe linéaires HM-B

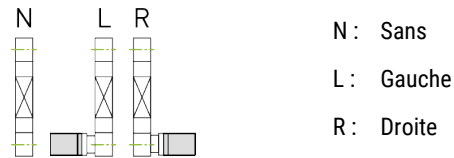


Fig. 4.16 : Interface d'entraînement de l'axe linéaire HT-B

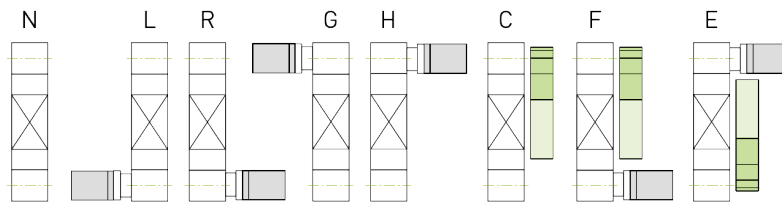
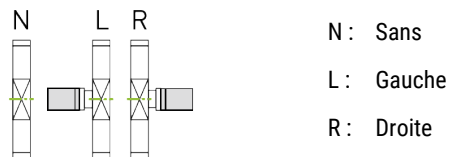


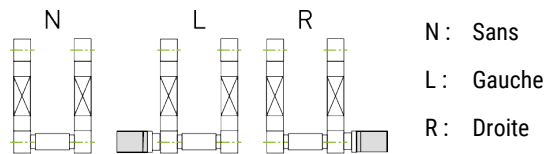
Fig. 4.17 : Interfaces d'entraînement de l'axe linéaire HC-B



L'axe double HD permet le montage de l'unité d'entraînement (embrayage, le cas échéant transmission et/ou moteur) à droite et à gauche, à chaque fois dans le prolongement de l'arbre de transmission. Selon le moteur, la livraison inclut un carter d'embrayage, un embrayage adapté, ainsi qu'une plaque d'adaptation pour le moteur et/ou la transmission.

Interfaces d'entraînement possible :

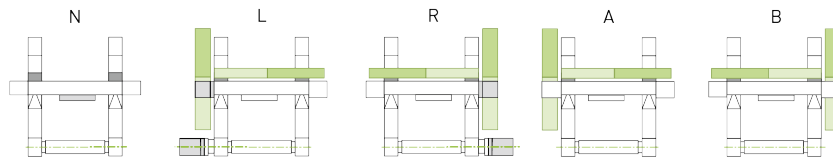
Fig. 4.18 : Interfaces d'entraînement de l'axe double HD



Le système multi-axes HS permet le montage de l'unité d'entraînement et de la chaîne porte-câbles à gauche et à droite. La transmission et la chaîne porte-câbles peuvent être sélectionnées individuellement pour chaque axe. Selon le moteur, la livraison inclut un carter d'embrayage, un embrayage adapté, ainsi qu'une plaque d'adaptation pour le moteur et/ou la transmission.

Interfaces d'entraînement possible HS2 :

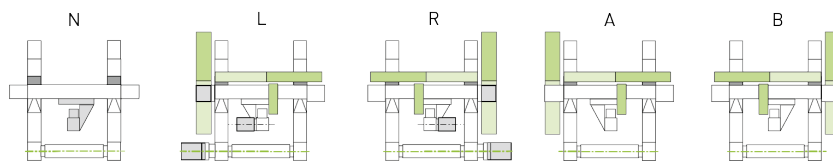
Fig. 4.19 : Interfaces d'entraînement du système à deux axes HS2



- | | |
|--|--|
| N : Sans adaptateur de transmission/sans chaîne porte-câbles | A : Sans adaptateur de transmission, interface d'entraînement gauche |
| L : Adaptateur de transmission gauche | B : Sans adaptateur de transmission, interface d'entraînement droite |
| R : Adaptateur de transmission droite | |

Interfaces d'entraînement possible HS3 :

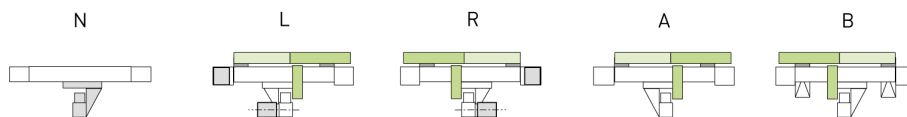
Fig. 4.20 : Interfaces d'entraînement du système à trois axes HS3



- | | |
|--|--|
| N : Sans adaptateur de transmission/sans chaîne porte-câbles | A : Sans adaptateur de transmission, interface d'entraînement gauche |
| L : Adaptateur de transmission gauche | B : Sans adaptateur de transmission, interface d'entraînement droite |
| R : Adaptateur de transmission droite | |

Interfaces d'entraînement possibles HSL :

Fig. 4.21 : Interfaces d'entraînement du portail en ligne HSL



- | | |
|--|--|
| N : Sans adaptateur de transmission/sans chaîne porte-câbles | A : Sans adaptateur de transmission, interface d'entraînement gauche |
| L : Adaptateur de transmission gauche | B : Sans adaptateur de transmission, interface d'entraînement droite |
| R : Adaptateur de transmission droite | |

4.8 Réducteur (HM-B, HT-B, HC-B, HD)

Les transmissions servent à adapter la vitesse et l'inertie du moteur. Pour les axes linéaires, différentes tailles de transmission et différents rapports peuvent être choisis.

Vous trouverez les versions de réducteurs standard disponibles dans [Tableau 4.7](#).

Tableau 4.7 : Réducteurs pour modules linéaires HM-B, tables linéaires HT-B, axes cantilever HC-B et axes doubles HD

Type d'axe taille	Rapport	Ø H [mm]	L _G [mm]	Réducteur ¹⁾	Code de commande pour position réducteur ²⁾
HM040B, HD1, HT100B, HC025B, HC040B	3	40	48,5	PLE40-3	G0403
	5	40	48,5	PLE40-5	G0405
	8	40	48,5	PLE40-8	G0408
	12	40	61,5	PLE40-12	G0412
HM040B, HM060B, HD1, HD2, HT100B, HC040B, HC060B	3	60	63,0	PLQE60-3	G0603
	5	60	63,0	PLQE60-5	G0605
	8	60	63,0	PLQE60-8	G0608
	12	60	75,5	PLQE60-12	G0612
HM060B, HM080B, HD2, HD3, HT150B, HC060B, HC080B	3	80	83,5	PLQE80-3	G0803
	5	80	83,5	PLQE80-5	G0805
	8	80	83,5	PLQE80-8	G0808
	12	80	101,0	PLQE80-12	G0812
HM080B, HM120B, HD3, HD4, HT150B, HT200B, HT250B, HC080B	3	115	124,5	PLQE120-3	G1203
	5	115	124,5	PLQE120-5	G1205
	8	115	124,5	PLQE120-8	G1208
	12	115	152,5	PLQE120-12	G1212

¹⁾ Série économie PLE/PLQE, marques déposées par Neugart GmbH

²⁾ Voir code de commande page [13](#) pour les modules linéaires HM-B, page [16](#) pour les tables linéaires HT-B, page [19](#) pour les axes cantilever HC-B et page [22](#) pour les axes doubles HD

4.9 Courroie crantée

La courroie crantée utilisée avec supports pour traction en acier et en verre (HC025B/HC040B) sert à la transmission de couples élevés. Grâce au profil arrondi de la dent, la force peut être transmise uniformément, de sorte que seules des déformations minimales se produisent dans la dent elle-même grâce à une répartition uniforme de la tension.

Avantages :

- Système d'entraînement sans glissement
- Performances élevées
- Peu encombrant
- Plage de vitesse plus élevée
- Tension plus faible de la courroie crantée
- Pas de lubrification ni d'entretien
- Fonctionnement silencieux
- Rendement élevé (98 %)

4.10 Chaîne porte-câbles

4.10.1 Chaîne porte-câbles – HT

Pour un guidage sûr des câbles supplémentaires, les axes linéaires HT-B peuvent être livrés en option avec des chaînes porte-câbles généreusement dimensionnées. Les chaînes porte-câbles sont particulièrement compactes et placées sur l'axe de façon à ce qu'elles soient peu encombrantes. L'orientation de la chaîne porte-câbles dépend de l'interface d'entraînement choisie (voir section 4.7). Pour connaître le type de chaîne porte-câbles et les spécifications, consulter [Tableau 4.8](#).

Les tables linéaires avec chaîne porte-câbles sont optimisées pour le montage horizontal. Axes avec chaîne porte-câbles pour le montage vertical sur demande.

Tableau 4.8 : Spécifications chaîne porte-câbles HT

Type d'axe	Dénomination du fabricant ¹⁾	Coupe transversale intérieure I × H [mm]	Rayon de courbure [mm]
HT100B	2400.05.075.0	57 × 25	75
HT150B, HT200B, HT250B	2600.07.100.0	75 × 35	100

¹⁾ Fabricant : igus GmbH

4.10.2 Chaîne porte-câbles – HS

Pour les systèmes multi-axes HS, il existe des chaînes porte-câbles pour toutes les directions de déplacement en option. Le montage se fait à gauche ou à droite. Les grandes chaînes porte-câbles offre assez de place pour un transport des câbles d'alimentation en toute sécurité. De plus, les chaînes porte-câbles sont particulièrement compactes et intégrées dans le système global de manière à économiser de l'espace. Pour connaître les types et les dimensions des chaînes porte-câbles, consulter [Tableau 4.9](#), [Tableau 4.10](#) et [Tableau 4.11](#). Ils sont adaptés aux moteurs attachables des axes d'entraînement et couvrent les besoins en espace des câbles de moteur et de signaux disponibles dans le commerce. Ainsi, ils offrent suffisamment d'espace pour des câbles et tuyaux supplémentaires.

Tableau 4.9 : Spécifications chaîne porte-câbles HS – axe X

Type d'axe	Dénomination du fabricant ¹⁾	Coupe transversale intérieure I × H [mm]	Rayon de courbure [mm]
HS21, HS31, HSL1	2400.07.100.0	77 × 25	100
HS22, HS32, HSL2	2600.07.100.0	75 × 35	100
HS23, HS33, HSL3	2600.07.100.0	75 × 35	100
HS24, HS34, HSL4	2600.10.125.0	100 × 35	125

¹⁾ Fabricant : igus GmbH

Tableau 4.10 : Spécifications chaîne porte-câbles HS – axe Y

Type d'axe	Dénomination du fabricant ¹⁾	Coupe transversale intérieure I × H [mm]	Rayon de courbure [mm]
HS21, HS31	2400.05.075.0	57 × 25	75
HS22, HS32	2400.05.075.0	57 × 25	75
HS23, HS33	2400.07.100.0	77 × 25	100
HS24, HS34	2400.07.100.0	77 × 25	100

¹⁾ Fabricant : igus GmbH

Tableau 4.11 : Spécifications chaîne porte-câbles HS – axe Z

Type d'axe	Dénomination du fabricant ¹⁾	Coupe transversale intérieure I × H [mm]	Rayon de courbure [mm]
HS31, HSL1	1500.20.048.0	20 × 21	48
HS32, HSL2	2500.03.075.0	38 × 25	75
HS33, HSL3	2500.05.075.0	57 × 25	75
HS34, HSL4	2500.05.100.0	57 × 25	100

¹⁾ Fabricant : igus GmbH

La course supérieure est montée en porte-à-faux, un support de chaîne porte-câbles est prévu pour le déroulement, pour la course inférieure. Pour éviter que les câbles et les tuyaux ne soient poussés les uns sur les autres, une barre de séparation est prévue dans un maillon de chaîne sur deux. Les conduites de raccordement sont de conception rigide. Des peignes serre-câbles pour la fixation des câbles et des tuyaux avec des colliers sont prévus des deux côtés.

Pour bien manipuler les chaînes porte-câbles, poser et fixer les câbles et les tuyaux, veuillez respecter les instructions de montage du fabricant de la chaîne porte-câbles.

4.10.3 Chaînes porte-câbles – notes générales

- Pour obtenir des informations sur les câbles de moteur et de signaux appropriés, veuillez vous référer au manuel d'utilisation du fabricant du moteur.
- Respecter les rayons de courbure minimaux (norme industrielle 8 × D) des câbles et des tuyaux et leur durée de vie prévue.
- Veiller à utiliser des blindages résistant à la flexion pour les câbles blindés.
- Les gaines des câbles et des tuyaux doivent être antidérapantes et résistantes à l'abrasion.
- Pour éviter toute adhérence, séparer les câbles et les tuyaux à gaine extérieure des barres de séparation.
- Poser les câbles et les tuyaux sans les tordre.
- Prévoir des réserves d'espace suffisantes (10 - 20 %, min. 1 mm) autour des câbles et des tuyaux et observer la dilatation transversale lors de la mise sous pression des tuyaux.
- Veiller à ce que le poids soit réparti uniformément/symétriquement. Disposer de préférence les câbles et les tuyaux lourds à l'extérieur.
- Prévoir la décharge de traction des deux côtés des câbles et des tuyaux afin qu'ils se trouvent dans la zone neutre lorsqu'ils sont étendus et puissent se déplacer librement dans le rayon de la chaîne porte-câbles.
- Si nécessaire, prévoir des barres de séparation supplémentaires pour les fortes accélérations ou des câbles de diamètres très différents.
- Respecter la charge supplémentaire maximale admissible des câbles et tuyaux en fonction de la course conformément à [Fig. 4.22](#), [Fig. 4.23](#) et [Fig. 4.24](#).

Fig. 4.22 : Charge supplémentaire maximale admissible F_{Add} en fonction de la course L_T , série 1500 (Source : igus)

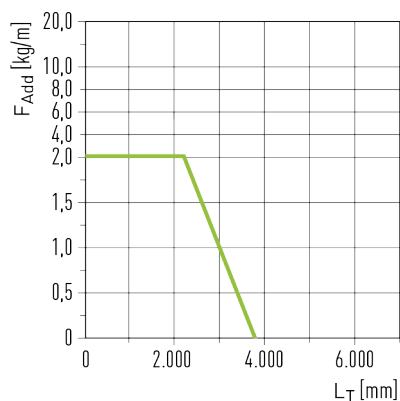


Fig. 4.23 : Charge supplémentaire maximale admissible F_{Add} en fonction de la course L_T , séries 2400 et 2500 (source : igus)

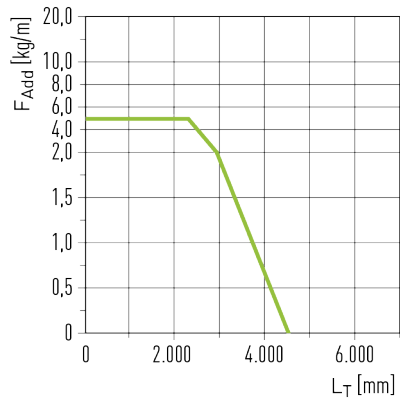
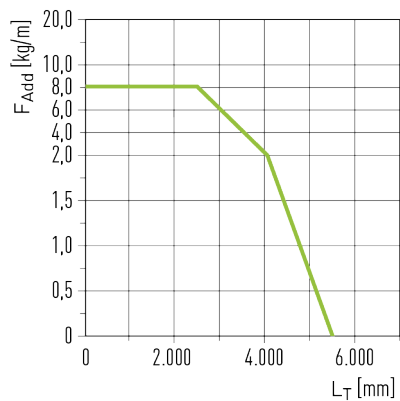


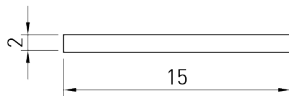
Fig. 4.24 : Charge supplémentaire maximale admissible F_{Add} en fonction de la course L_T , série 2600 (Source : igus)



4.10.4 Bande atténuant le bruit de la chaîne porte-câbles

Bande en caoutchouc cellulaire pour atténuer le bruit des chaînes porte-câbles. Les bandes auto-adhésives de réduction du bruit sont collées au support de la chaîne porte-câbles, de telle sorte que les maillons de la chaîne porte-câbles sont placés sur les rubans lorsque le chariot se déplace, ce qui réduit considérablement les émissions sonores. La bande de réduction du bruit est disponible en rouleaux de 10 m (numéro de référence : 25-002485).

Fig. 4.25 : Dimensions de la bande de réduction du bruit pour les chaînes porte-câbles



5 Transport et mise en place

5.1 Livraison

5.1.1 État à la livraison

Les axes linéaires et systèmes d'axes linéaires sont montés complètement et livrés après avoir été testés.

5.1.2 Contenu de la livraison

Le contenu de la livraison varie en fonction du modèle commandé, des accessoires et des options.

5.2 Transport vers le lieu d'installation

⚠ Avertissement ! Danger lié aux charges suspendues ou à la chute de pièces !

Le levage de charges lourdes peut entraîner des dommages corporels.

- ▶ Montage et entretien des axes linéaires/systèmes d'axes linéaires uniquement par le personnel qualifié !
- ▶ Tenir compte de la masse des composants lors du transport. Utiliser un engin de levage adapté !
- ▶ Respecter les règles de sécurité sur le lieu de travail en vigueur pour la manipulation des charges suspendues !
- ▶ Ne lever les axes linéaires/systèmes d'axes linéaires qu'à des points d'appui indiqués !
- ▶ Empêcher le basculement des machines et des composants !

⚠ Attention ! Risque de choc et d'écrasement !

Lorsque les axes sont déplacés manuellement, des blessures peuvent être causées par le déplacement des axes ainsi que par les pièces de montage (chaînes porte-câbles, pièces de montage fournies par le client).

- ▶ Respecter les mesures en vigueur en matière de protection au travail !
- ▶ Seul le personnel qualifié est habilité au transport vers le lieu d'installation !

ⓘ Attention ! Endommagement possible de l'axe linéaire/du système d'axes linéaires !

Les contraintes mécaniques peuvent endommager l'axe linéaire ou le système d'axes linéaires.

- ▶ Ne lever les axes linéaires/systèmes d'axes linéaires qu'à des points d'appui indiqués ! (voir la section [5.5](#)) !
- ▶ Dans le cas d'axes linéaires/de systèmes d'axes linéaires plus longs, veiller à la protection supplémentaire des pièces centrales !
- ▶ S'assurer que les axes linéaires/systèmes d'axes linéaires ne se plient pas pour ne pas nuire à la précision de manière irréversible !
- ▶ Ne pas transporter de charges supplémentaires sur l'axe linéaire/le système d'axes linéaires pendant le transport !
- ▶ Fournir un soutien supplémentaire pour les pièces de montage lourdes !

Les axes linéaires et systèmes d'axes linéaires sont des outils de précision et doivent être manipulés avec précaution. Les coups et les chocs peuvent endommager les axes. Ils peuvent en conséquence réduire à leur précision de déplacement ainsi que leur durée de vie. Transporter le produit emballé aussi près que possible du lieu de son installation. Ne retirer l'emballage qu'à ce moment-là.

5.3 Conditions indispensables sur le lieu d'installation

5.3.1 Conditions ambiantes

Conditions ambiantes dans l'entreprise :	+5 à +40 °C
Humidité relative dans l'entreprise :	selon CEI 60721-3-3, classe 3K22, sans condensation
Conditions climatiques et environnementales pour le transport et le stockage :	Température ambiante : -20 à +50 °C, sans condensation
Vide :	L'utilisation sous vide n'est pas autorisée

5.3.2 Dispositifs de sécurité fournis par l'exploitant

Dispositifs de sécurité/mesures possibles :

- Équipements de protection individuelle selon le règlement de prévention des accidents
- Dispositifs de protection sans contact
- Dispositifs de protection mécaniques

5.4 Stockage

- ▶ Stocker les axes linéaires/systèmes d'axes linéaires dans leur emballage de transport.
- ▶ Alternative : Choisir un emballage dans lequel les axes linéaires/systèmes d'axes linéaires peuvent être protégés contre les glissements, chocs et dommages.
- ▶ Ne stocker les axes linéaires/systèmes d'axes linéaires que dans des endroits secs, à l'abri du gel.
- ▶ Nettoyer et protéger les axes linéaires/systèmes d'axes linéaires avant de les stocker.

5.5 Déballage et mise en place

⚠ Attention ! Danger pour la santé et l'environnement !

Un contact avec des lubrifiants peut provoquer des irritations, des intoxications et des réactions allergiques et nuire à l'environnement.

- ▶ Utiliser uniquement des produits adaptés et qui ne sont pas dangereux. Consulter les fiches de données de sécurité du fabricant !
- ▶ L'élimination doit être réalisée dans les règles de l'art !

Remarque :

Les axes linéaires HM-B/HT-B, les axes cantilever HC-B, les axes doubles HD ainsi que les systèmes multi-axes HS ne doivent être installés et utilisés qu'en intérieur.

5.5.1 Déballage et mise en place des axes linéaires HM-B/HT-B et bras mobiles HC-B

- ▶ Retirer l'emballage.
- ▶ Soulever l'axe linéaire pour le transporter aux points d'appui A et B prédéfinis (voir Fig. 5.1, Fig. 5.2 et Fig. 5.3). La distance des points A et B par rapport à l'extrémité de l'axe doit être égale à un quart de la longueur totale de l'axe.
- ▶ Ne pas soulever l'axe linéaire par des pièces de montage. Soutenir davantage les pièces de montage lourdes, par ex. l'entraînement, lors du transport.
- ▶ Éliminer l'emballage dans le respect de la réglementation sur la protection de l'environnement.

Fig. 5.1 : Points d'appui A et B pour soulever et transporter par exemple l'axe linéaire HM-B

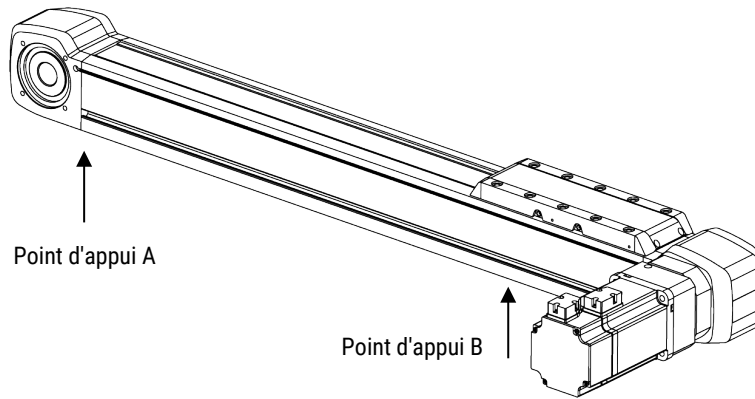


Fig. 5.2 : Position correcte des points d'appui

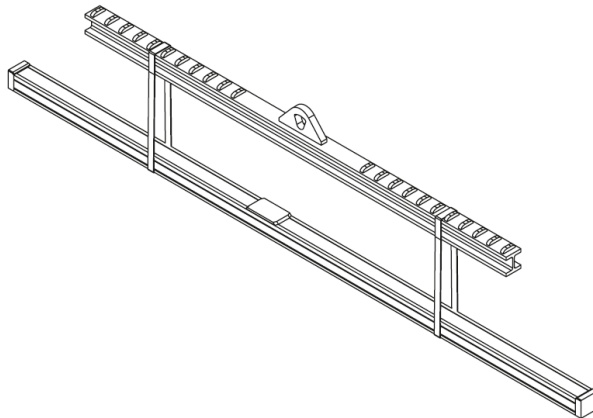
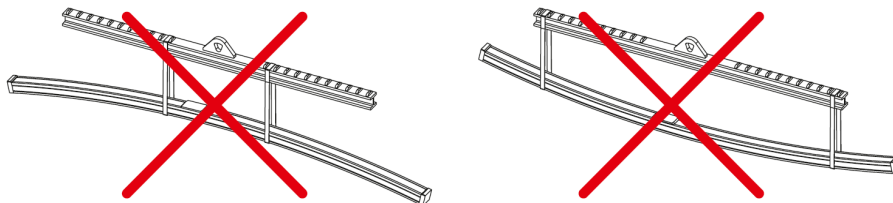


Fig. 5.3 : Position incorrecte des points d'appui



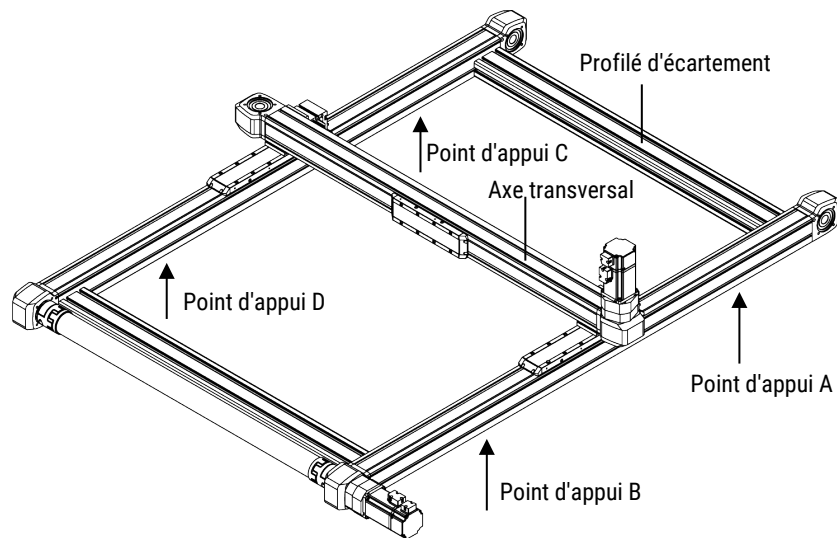
5.5.2 Déballage et mise en place des axes doubles HD et des systèmes d'axes HS

- ▶ Retirer le film de protection de la palette et la sécurité de transport de l'emballage.
- ▶ Empêcher toutes les pièces mobiles de glisser avant le transport.
- ▶ Soulever l'axe double/le système d'axe pour le transporter aux points d'appui A, B, C et D prédéfinis (voir Fig. 5.4). Utiliser pour ce faire un engin de levage adapté, par ex. un pont suspendu ou une grue portique, des élingues de grue et, selon les dimensions, une traverse. La distance des points A et B, ainsi que C et D par rapport à l'extrémité de l'axe doit être égale à un quart de la longueur totale de l'axe.
- ▶ Ne pas soulever l'axe double/le système d'axe au-dessus des profilés d'écartement, de l'axe transversal ou de pièces de montage. Soutenir davantage les pièces de montage lourdes, par ex. l'entraînement, lors du transport.

Remarque :

Ne retirer les sécurités de transport du système d'axes qu'après le transport et après un montage correct (voir les sections 6.1 et 6.2) !

Fig. 5.4 : Points d'appui A, B, C et D pour soulever et transporter un système à deux axes HS2 par exemple



6 Montage et raccordement

⚠ Danger ! Danger lié à la tension électrique !

Les courants électriques peuvent circuler même lorsque le moteur est à l'arrêt.

- ▶ S'assurer que les axes linéaires/systèmes d'axes linéaires sont hors tension avant de couper les raccordements électriques des moteurs !
- ▶ Après avoir déconnecté le variateur de l'alimentation électrique, attendre au moins 5 minutes avant de toucher les pièces sous tension ou de débrancher les connexions !
- ▶ Mesurer la tension du circuit intermédiaire du variateur par sécurité. Attendre que celle-ci soit descendue à moins de 40 V !
- ▶ Seul le personnel qualifié peut effectuer des opérations sur les installations électriques !

⚠ Danger ! Danger de choc électrique ou de brûlures en cas de contact avec des pièces sous tension !

Le contact avec des pièces sous tension peut entraîner des blessures. Les câbles insérés par le client peuvent être usés par un mouvement continu dans la chaîne énergétique s'ils ne sont pas installés correctement et exposent des points de contact électriques.

- ▶ Construction de la commande selon DIN EN 12100. Pas de démarrage après :
 - Avoir appliqué ou rétabli l'énergie !
 - Avoir résolu un dysfonctionnement !
 - Avoir arrêté la machine !
- ▶ Confier l'installation du câblage uniquement au personnel qualifié !
- ▶ Seul le personnel qualifié peut effectuer des opérations sur les installations électriques !

⚠ Avertissement ! Risque de choc et d'écrasement !

Des blessures peuvent se produire lorsque le chariot se déplace seul ou manuellement.

- ▶ Un dispositif de protection séparable est prévu pour l'utilisation des axes linéaires/systèmes d'axes linéaires !
- ▶ Seul le personnel qualifié pour réaliser la mise en service, installation, le diagnostic et réparations !

⚠ Avertissement ! Risque de choc et d'écrasement !

Des blessures peuvent se produire lorsque l'axe linéaire est utilisé avec bras mobile, lors de la sortie du corps de l'axe.

- ▶ Seul le personnel qualifié pour réaliser la mise en service, installation, le diagnostic et réparations !
- ▶ Un dispositif de protection séparable est prévu pour l'utilisation des axes linéaires/systèmes d'axes linéaires !
- ▶ Pour le montage vertical, sécuriser l'axe linéaire pour éviter tout abaissement involontaire à l'aide de moteurs avec freins à ressort et d'un élément de serrage supplémentaire.

⚠ Avertissement ! Risque de coupures !

La bande de recouvrement peut causer des coupures lors du montage ou du démontage.

- ▶ Seul le personnel qualifié est autorisé à réaliser la mise en service et l'installation, en portant des équipements de protection adaptés (gants de protection, lunettes) !

⚠ Avertissement ! Risque de choc et d'écrasement en ouvrant l'élément de serrage/de freinage !

Dès que l'air est libéré, le serrage s'ouvre.

- ▶ Avant de commencer le travail, mettre hors tension les axes linéaires/système d'axes linéaires et empêcher sa remise sous tension !
- ▶ Veiller à ce que les pièces mobiles de l'axe linéaire ne se déplacent pas involontairement !
- ▶ Respecter les mesures de sécurité en vigueur en matière d'activités avec de l'air comprimé.

⚠ Avertissement ! Danger lié aux charges suspendues ou à la chute de pièces !

- ▶ Montage et entretien des axes linéaires/systèmes d'axes linéaires uniquement par le personnel qualifié !
- ▶ Tenir compte de la masse des composants lors du transport. Utiliser un engin de levage adapté !
- ▶ Respecter les règles de sécurité sur le lieu de travail en vigueur pour la manipulation des charges suspendues !
- ▶ Ne lever les axes linéaires/systèmes d'axes linéaires qu'à des points d'appui indiqués !
- ▶ Empêcher le basculement des machines et des composants !
- ▶ Fixer les axes linéaires/systèmes d'axes linéaires conformément aux instructions de montage !
- ▶ Lorsque les axes linéaires/systèmes d'axes linéaires sont disposés verticalement, prévoir la fixation du chariot lorsqu'il est à l'arrêt !

⚠ Attention ! Risque de troubles auditifs !

Les axes linéaires/systèmes d'axes linéaires peuvent générer un bruit supérieur à 70 dB(A) à des vitesses élevées.

- ▶ Pour les axes linéaires/systèmes d'axes linéaires fonctionnant à grande vitesse et générant un bruit supérieur à 70 dB(A), il convient de porter une protection auditive !
- ▶ Les axes linéaires avec chaîne porte-câbles et support de chaîne peuvent générer du bruit jusqu'à 94 dB(A) en fonction de la charge et de la vitesse. Pour réduire le bruit, il existe dans les accessoires la bande pour la réduction du bruit.

⚠ Attention ! Risque de choc et d'écrasement en desserrant la charge utile !

Une fixation incorrecte ou défaillante peut entraîner des blessures en raison des chutes de pièces.

- ▶ Exécuter le montage, de sorte que les pièces ne se desserrent pas, même lors d'accélération fortes et de vibrations persistantes !
- ▶ Fixer la charge utile conformément aux instructions de montage !

⚠ Attention ! Risque de choc et d'écrasement !

Lorsque les axes sont déplacés par le moteur, des blessures peuvent être causées par le déplacement des axes ainsi que par les pièces de montage (chaînes porte-câbles, pièces de montage fournies par le client).

- ▶ Un dispositif de protection séparable est prévu pour l'utilisation des axes linéaires/systèmes d'axes linéaires !
- ▶ Lorsque les axes linéaires/systèmes d'axes linéaires sont disposés verticalement, prévoir la fixation du chariot lorsqu'il est à l'arrêt !

⚠ Attention ! Risque de blessures !

La rotation de la poulie pour courroie crantée ou de l'arbre de transmission lors du déplacement du ou des chariots peut arracher ou tordre les doigts, les cheveux ou les vêtements.

- ▶ Un dispositif de protection séparable est prévu pour l'utilisation des axes linéaires/systèmes d'axes linéaires !
- ▶ Seul le personnel qualifié pour réaliser la mise en service, installation, le diagnostic et réparations !

⚠ Attention ! Danger pour la santé et l'environnement !

Un contact avec des lubrifiants peut provoquer des irritations, des intoxications et des réactions allergiques et nuire à l'environnement.

- ▶ Utiliser uniquement des produits adaptés et qui ne sont pas dangereux. Consulter les fiches de données de sécurité du fabricant !
- ▶ L'élimination doit être réalisée dans les règles de l'art !

6.1 Montage de l'axe double HD avec livraison partiellement montée

6.1.1 Montage des profilés de distance

- ▶ Nettoyer la surface de montage et placer les profilés de distance **[1]** entre les axes linéaires **[2]** (voir Fig. 6.1).
- ▶ Mettre les coulisseaux **[3]** dans l'écrou latéral des axes linéaires **[2]**. Veiller à ce que les filetages des coulisseaux soient tournés vers l'extérieur (voir Fig. 6.2).
- ▶ Disposer les coulisseaux de manière à ce que les vis du connecteur automatique **[4]** dans les profilés de distance **[1]** correspondent aux filetages des coulisseaux (voir Fig. 6.2).
- ▶ Placer les axes linéaires **[2]** sur les profilés de distance **[1]**.

Fig. 6.1 : Positionnement des profilés de distance **[1]** et de l'axe linéaire **[2]**

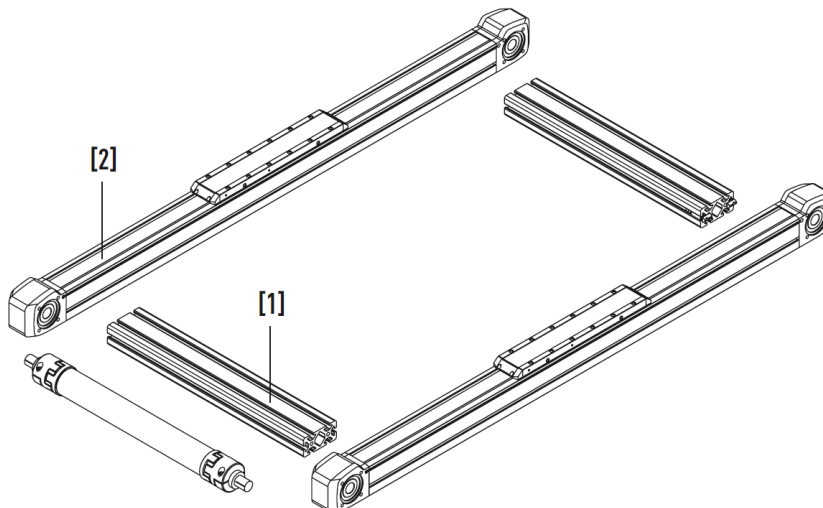
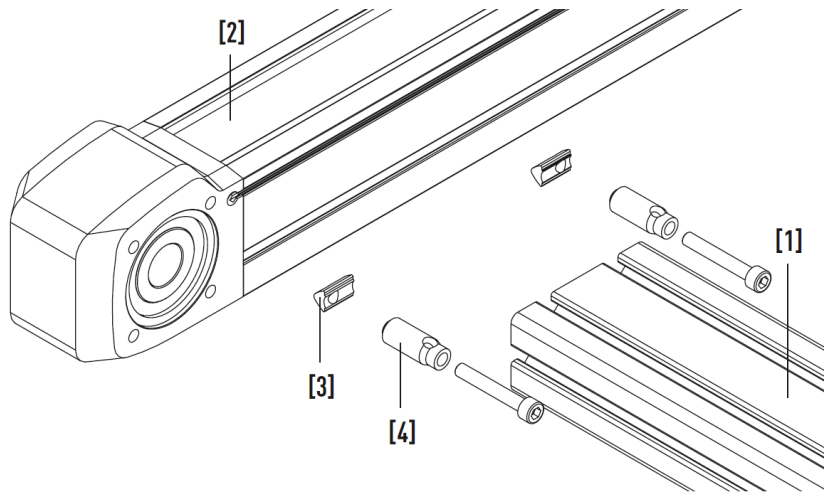


Fig. 6.2 : Vissage des connecteurs automatiques [4] avec les coulisseaux [3]

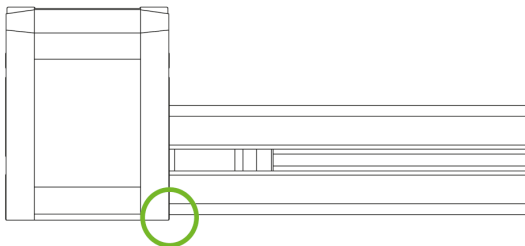


- ▶ Visser les connecteurs automatiques [4] dans les profilés de distance [1] avec les coulisseaux [3] dans les axes linéaires (voir Fig. 6.2).
- ▶ Veiller à ce que le profilé de distance ne dépasse pas le profilé de base de l'axe (voir Fig. 6.3).
- ▶ Serrer les connecteurs automatiques [4] en fonction du couple de serrage des vis dans Tableau 6.1.
- ✓ Les profilés de distance sont montés.

Tableau 6.1 : Couples de serrage des vis pour les connecteurs automatiques

Taille	Taille de filetage x Longueur	Couple de serrage des vis [Nm]
HD1	M4 x 30	3
HD2	M6 x 40	10
HD3	M6 x 40	10
HD4	M6 x 40	10

Fig. 6.3 : Connexion correcte du profilé de distance à l'axe linéaire : pas de saillie



6.1.2 Montage de l'arbre de transmission

- ▶ Nettoyer les surfaces de serrage, jusqu'à ce qu'elles soient exemptes de graisse et de saleté.
- ▶ Monter les tourillons d'arbre des deux côtés selon la section 6.6.5 à la page 85.
- ▶ Placer avec précaution l'arbre de transmission sur les tourillons d'arbre.
- ▶ Veiller à ce que l'arbre de transmission soit situé au milieu des deux tourillons d'arbre.
- ▶ Prémonter sans serrer les pièces de serrage à demi-coque des deux côtés en utilisant les vis fournies (voir Fig. 6.4).
- ▶ Mettre une vis de serrage d'une demi-coque d'accouplement, puis serrer légèrement la deuxième vis de serrage. S'assurer qu'il y a un espace régulier tout autour de la demi-coque jusqu'au moyeu de l'accouplement.
- ▶ Serrer les deux vis de serrage de l'accouplement. Pour le couple de serrage des vis, voir Tableau 6.2 ou la gravure sur le moyeu de l'accouplement.
- ▶ Veiller à ce que la dimension L1 soit respectée conformément à Tableau 6.3 (voir Fig. 6.5).

- ▶ Déplacer les chariots des deux axes individuels jusqu'à la position finale et serrer le deuxième axe de la même manière.
- ▶ Déplacer les chariots dans les deux positions finales et vérifier le bon fonctionnement.
- ✓ L'arbre de transmission est monté.

Tableau 6.2 : Couples de serrage des vis de serrage des demi-coques d'accouplement

Type d'axe taille	Taille des filetages	Couple de serrage des vis [Nm]
HM040B/HD1	M6	11
HM060B/HD2	M6	15
HM080B/HD3	M6	15
HM120B/HD4	M8	38

Fig. 6.4 : Montage de l'arbre de transmission

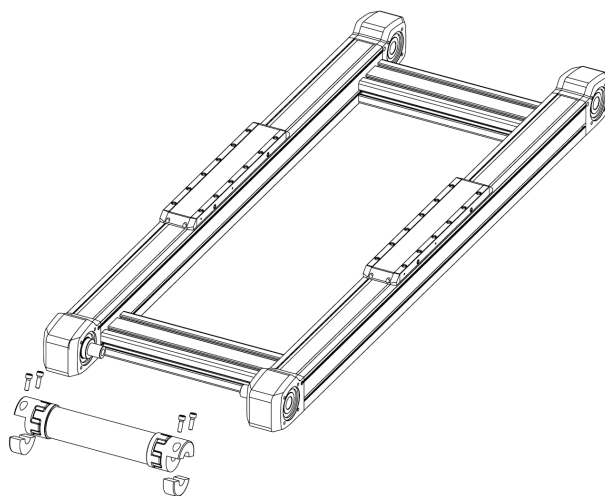


Fig. 6.5 : Mesure L_1 sur l'arbre de transmission

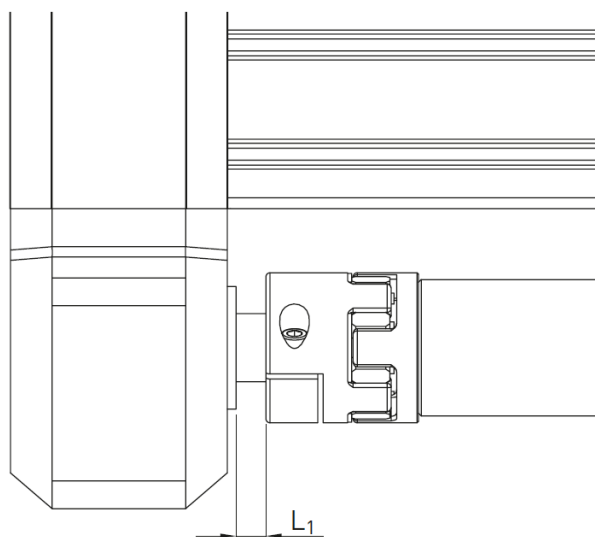


Tableau 6.3 : Mesure L_1 sur l'arbre de transmission

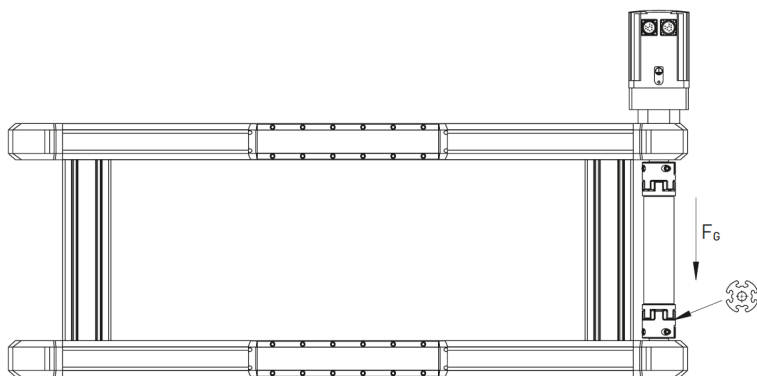
Taille	L_1 [mm]
HD1	1,0
HD2	3,0
HD3	11,6
HD4	2,0

6.2 Montage des axes linéaires, axes cantilever, axes doubles et systèmes d'axes

Les axes linéaires HM-B/HT-B/HC-B peuvent être installés dans n'importe quelle position, la fixation doit être effectuée sur le profilé en aluminium de l'axe. Les systèmes d'axes HS ne peuvent pas être installés dans n'importe quelle position. Un montage à l'envers doit être techniquement défini. Pour le montage latéral de l'axe double HD, des rondelles d'écartement doivent être ajoutées à l'accouplement de l'arbre de transmission (voir Fig. 6.6).

L'axe linéaire, l'axe double et le système d'axes peuvent être fixés sur la surface de montage à l'aide de profilés de serrage (rainures latérales) ou de coulisseaux (rainures inférieures). Noter que selon la position de montage, le poids de l'axe linéaire agit comme une charge supplémentaire et que les forces et les couples qui agissent réellement doivent être inférieurs aux valeurs admissibles (voir le catalogue « Axes linéaires et systèmes d'axes HX »).

Fig. 6.6 : Ajout de la rondelle d'écartement pour les axes doubles HD en cas de montage latéral



Remarque :

Le profilé en aluminium de l'axe est fabriqué selon le procédé d'extrusion conforme à la norme EN 12020-2.

Remarque :

Si une plus grande précision de déroulement est requise, l'axe doit être aligné et fixé à une butée précise.

Remarque :

Veuillez respecter la distance d'appui des tailles d'axes respectives (voir la section 6.2.1). Il n'y a pas que les blocs d'extrémité qui doivent reposer sur la surface de montage !

Remarque :

Les vis doivent être bloquées pour éviter qu'elles ne se desserrent accidentellement.

Remarque :

Les profilés de distance de l'axe double HD et des systèmes multi-axes HS ne doivent être retirés qu'après avoir été fixés à l'aide de coulisseaux conformément à la section 6.2.3 ou de profilés de serrage conformément à la section 6.2.5. Il peut être nécessaire d'enlever d'abord l'arbre de transmission afin de retirer le profilé de distance. Pour plus de détails, voir la section 7.9 à partir de la page 133.

6.2.1 Distance d'appui maximale des axes linéaires HM-B et HT-B

Dans le cas des axes linéaires avec de grandes longueurs de course et des charges utiles élevées, une déformation inadmissible du corps de l'axe peut se produire en fonction du montage. Pour l'éviter, le corps de l'axe doit être soutenu plusieurs fois et monté de manière stable sur une base plane. La distance d'appui maximale admissible L en fonction de la force

d'action peut être déterminée à partir des diagrammes suivants. Dans les systèmes multi-axes, les masses des axes mobiles doivent également être prises en compte.

Fig. 6.7 : Position de l'axe à l'horizontale

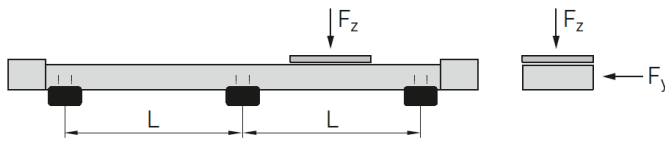


Fig. 6.8 : Position de l'axe à la verticale

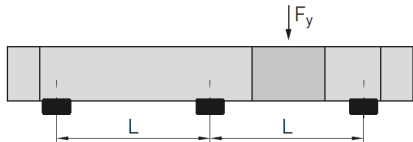


Fig. 6.9 : HM-B : Espacement max. des appuis en fonction de la force F_z

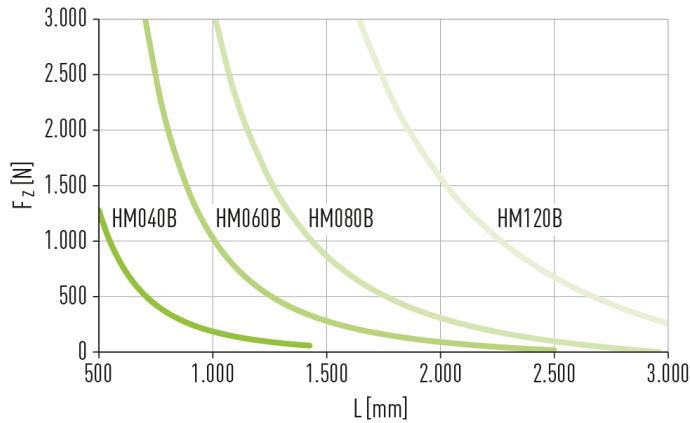


Fig. 6.10 : HM-B : Espacement max. des appuis en fonction de la force F_y

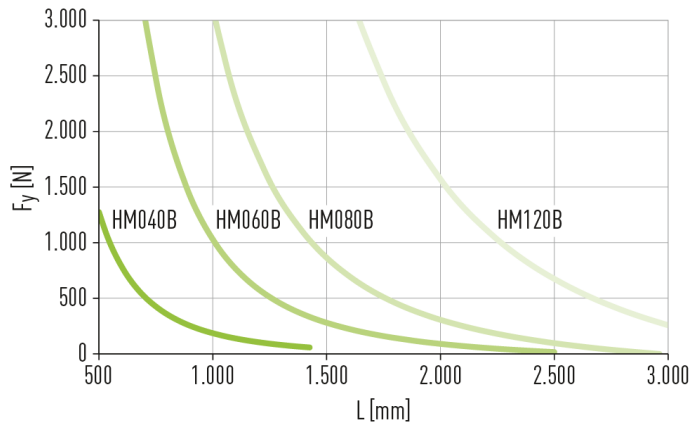


Fig. 6.11 : HT-B : Espacement max. des appuis en fonction de la force F_z

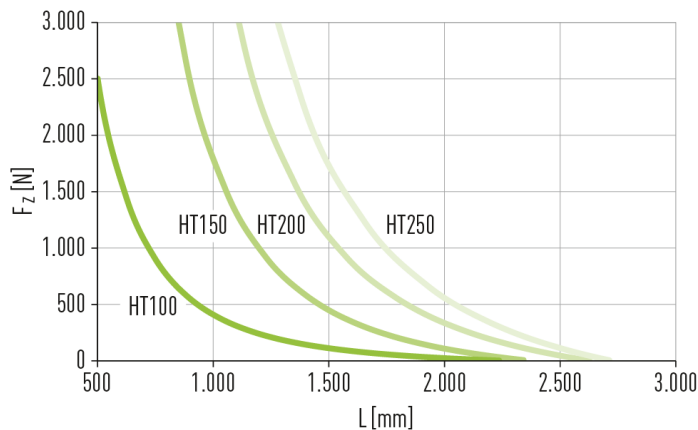
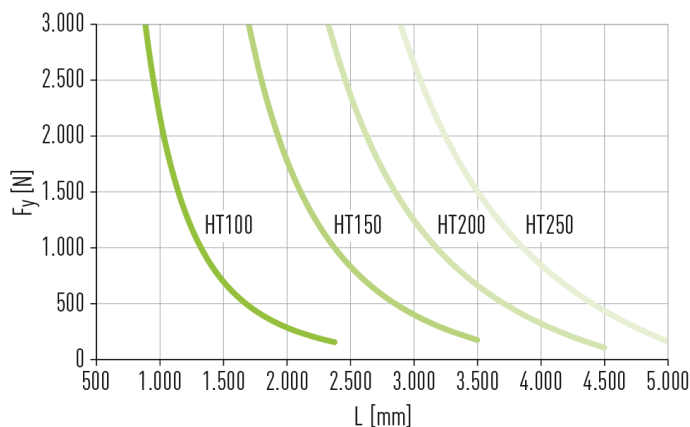


Fig. 6.12 : HT-B : Espacement max. des appuis en fonction de la force F_y



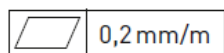
6.2.2 Exigences de précision sur la surface de référence

Axe linéaire HM-B/HT-B/HC-B

Lors de la fixation de l'axe linéaire HM-B/HT-B/HC-B, veiller à ce que l'axe soit monté sur une surface plane et à ce que les points de fixation soient alignés les uns par rapport aux autres de manière à atteindre la planéité requise de 0,2 mm/m.

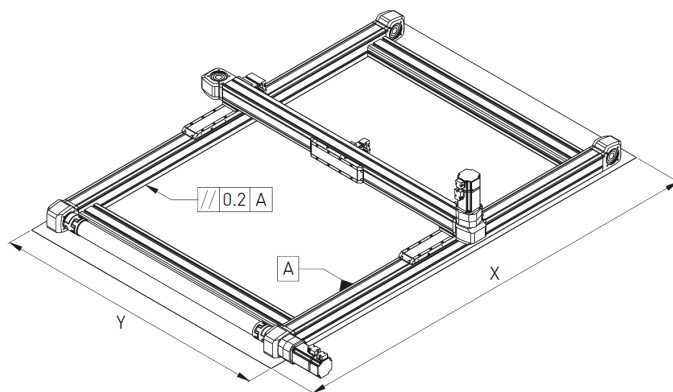
Axe double HD et système multi-axes HS

Lors de la fixation de l'axe double HD et du système multi-axes HS, veiller à ce que le système d'axes à fixer soit monté sur une surface plane et que les points de fixation soient alignés les uns par rapport aux autres de manière à obtenir la planéité de 0,2 mm/m et le parallélisme de 0,2 mm requis.



Précision requise pour toutes les surfaces de référence pour la fixation des profilés d'axe.

Fig. 6.13 : Exigences de planéité et de parallélisme pour le montage des axes doubles HD et des systèmes multi-axes HS

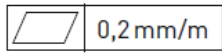


6.2.3 Montage avec coulisseaux – Modules linéaires HM-B et axes doubles HD

Les coulisseaux à utiliser pour chaque taille d'axe sont indiqués dans [Tableau 6.4](#). Les coulisseaux doivent être disposés selon [Fig. 6.14](#) et [Fig. 6.17](#) ou [Fig. 6.18](#) pour les axes simples, et selon [Fig. 6.15](#) et [Fig. 6.17](#) ou [Fig. 6.18](#) pour les axes doubles et les systèmes multi-axes. Le nombre de coulisseaux requis dépend de la charge extérieure. Pour calculer le nombre requis, il faut tenir compte des valeurs de charge indiquées dans [Tableau 6.4](#) (force de serrage par coulisseau ; force de fonctionnement axiale admissible dans le sens de la traction par coulisseau). Le nombre minimal de coulisseaux indiqué dans [Tableau 6.4](#) ne doit pas être dépassé. Les coulisseaux doivent être positionnés de manière groupée en points de fixation, comme illustré dans [Fig. 6.17](#) et [Fig. 6.18](#). Il faut s'assurer que chaque point de fixation peut transmettre la charge externe en toute sécurité. Les distances entre les points de fixation doivent être choisies en fonction de la situation de charge. Les distances LNX mentionnées dans [Tableau 6.4](#) sont uniquement des valeurs indicatives.

- ▶ Percer les trous de montage dans la surface de montage (espacement des trous selon [Tableau 6.4](#)).
- ▶ Nettoyer la surface de montage de la charge et placer l'axe linéaire sur la surface de montage.
- ▶ Faire pivoter le coulisseau dans la rainure inférieure.
- ▶ Pré-monter le coulisseau avec les vis à faible couple de serrage.
- ▶ Serrer les vis en croix, en tenant compte des couples de serrage des vis.
- ✓ L'axe linéaire est monté

Respecter l'espacement des trous L_{NY} lors de la fixation des axes linéaires et des systèmes d'axes linéaires.



0,2 mm/m

Précision requise pour toutes les surfaces de référence pour la fixation des profilés d'axe.

Fig. 6.14 : Espacement des trous pour la fixation des axes linéaires par le bas avec des coulisseaux

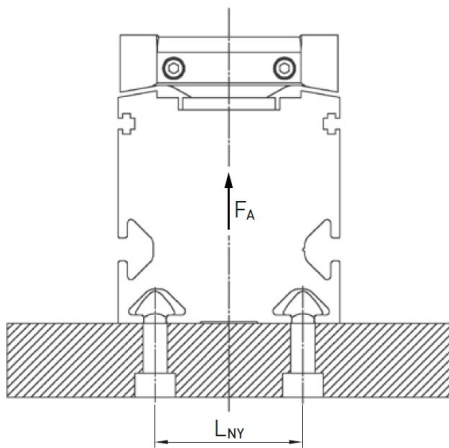


Fig. 6.15 : Espacement des trous pour la fixation des axes doubles HD par le bas avec des coulisseaux

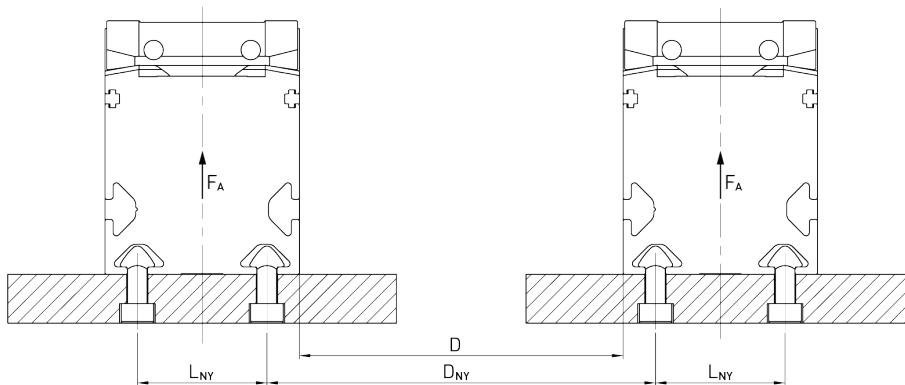


Fig. 6.16 : Force de fonctionnement axiale admissible dans le sens de la traction par coulisseau ($F_{A,adm.}$)

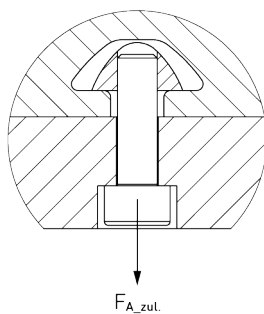


Fig. 6.17 : Fixation avec coulisseaux – HM040B, HM060B, HM080B

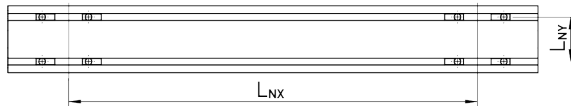


Fig. 6.18 : Fixation avec coulisseaux – HM120B

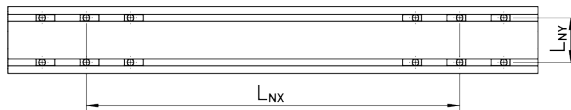


Tableau 6.4 : Nombre minimum de coulisseaux pour la fixation de l'axe et espacement recommandé entre les points de fixation pour les axes plus longs – Modules linéaires HM-B et axes doubles HD

Type d'axe/ Taille	Nombre minimum de coulisseaux	L _{NY} [mm]	D _{NY} [mm]	Distance recomman- dée L _{NX} [mm]	Taille du filetage	Couple de serrage des vis [Nm]	Force de serrage par coulisseau [N]	F _{A,adm.} ¹⁾ [N]	Réf. coulisseaux (10 pièces)
HM040B/HD1	8	20	D + 20	400	M5	4,5	5400	500	20-000529
HM060B/HD2	8	40	D + 20	600	M6	10,1	10 200	1 750	20-000531
HM080B/HD3	8	40	D + 40	800	M8	24,6	18 600	5000	20-000534
HM120B/HD4	12	80	D + 40	1200	M8	24,6	18 600	5000	20-000534

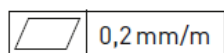
¹⁾ Force de fonctionnement axiale admissible dans le sens de la traction par coulisseau.

6.2.4 Montage avec coulisseaux – Tables Linéaires HT-B

Les coulisseaux à utiliser pour chaque taille d'axe sont indiqués dans [Tableau 6.5](#). Les coulisseaux doivent être disposés selon [Fig. 6.19](#), [Fig. 6.20](#), [Fig. 6.22](#), [Fig. 6.23](#) ou [Fig. 6.24](#). Le nombre de coulisseaux requis dépend de la charge extérieure. Pour calculer le nombre requis, il faut tenir compte des valeurs de charge indiquées dans [Tableau 6.5](#) (force de serrage par coulisseau ; force axiale admissible dans le sens de la traction par coulisseau). Le nombre minimal de coulisseaux indiqué dans [Tableau 6.5](#) ne doit pas être dépassé. Les coulisseaux doivent être positionnés de manière groupée en points de fixation, comme illustré dans [Fig. 6.22](#), [Fig. 6.23](#) et [Fig. 6.24](#). Il faut s'assurer que chaque point de fixation peut transmettre la charge externe en toute sécurité. Les distances entre les points de fixation doivent être choisies en fonction de la situation de charge. Les distances L_{NX} mentionnées dans [Tableau 6.5](#) sont uniquement des valeurs indicatives.

- ▶ Percer les trous de montage dans la surface de montage (espacement des trous selon [Tableau 6.5](#)).
- ▶ Nettoyer la surface de montage de la charge et placer la table linéaire sur la surface de montage.
- ▶ Faire pivoter le coulisseau dans la rainure inférieure.
- ▶ Pré-monter le coulisseau avec les vis à faible couple de serrage.
- ▶ Serrer les vis en croix, en tenant compte des couples de serrage des vis.
- ✓ La table linéaire est montée

Respecter l'espacement des trous L_{NY} lors de la fixation des tables linéaires.



Précision requise pour toutes les surfaces de référence pour la fixation des profilés d'axe.

Fig. 6.19 : Espacement des trous pour la fixation des tables linéaires HT100B, HT150B, HT200B par le bas avec des coulisseaux

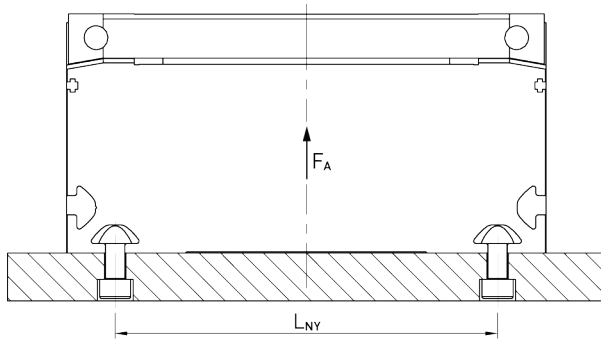


Fig. 6.20 : Espacement des trous pour la fixation des tables linéaires HT250B par le bas avec des coulisseaux

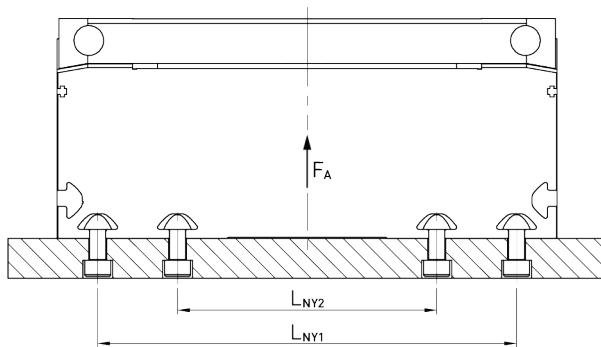


Fig. 6.21 : Force de fonctionnement axiale admissible dans le sens de la traction par coulisseau ($F_{A,adm.}$)

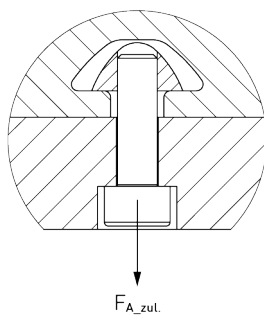


Fig. 6.22 : Fixation avec coulisseaux – HT100B, HT150B

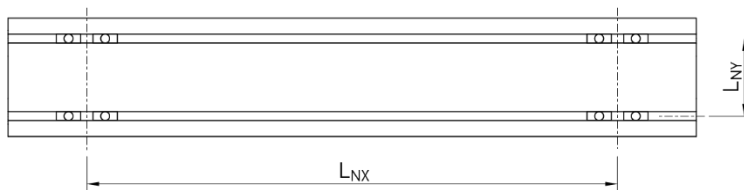


Fig. 6.23 : Fixation avec coulisseaux – HT200B

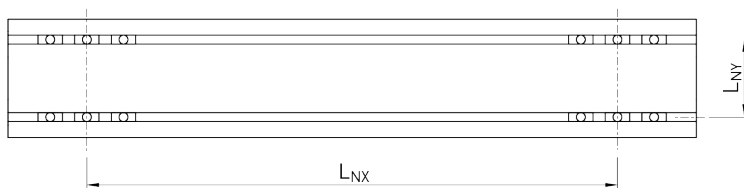


Fig. 6.24 : Fixation avec coulisseaux – HT250B

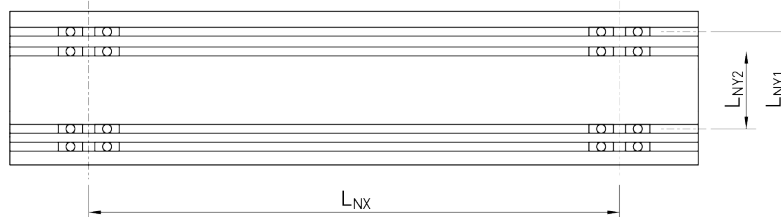


Tableau 6.5 : Nombre minimum de coulisseaux pour la fixation de l'axe et espacement recommandé entre les points de fixation pour les axes plus longs – Tables Linéaires HT-B

Taille	Nombre minimum de coulisseaux	L _{NY} /L _{NY1} [mm]	L _{NY2} [mm]	Distance recommandée L _{NX} [mm]	Taille du filetage	Couple de serrage des vis [Nm]	Force de serrage par coulisseau [N]	F _{A,adm.} ¹⁾ [N]	Réf. coulisseaux (10 pièces)
HT100B	8	80	–	500	M5	4,5	5400	500	20-000529
HT150B	8	120	–	600	M6	10,1	10 200	1 750	20-000531
HT200B	12	160	–	800	M8	24,6	18 600	5000	20-000534
HT250B	16	210	130	1000	M8	24,6	18 600	5000	20-000534

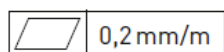
¹⁾ Force de fonctionnement axiale admissible dans le sens de la traction par coulisseau.

6.2.5 Montage avec profilés de tension – Modules linéaires HM-B et axes doubles HD

Les profilés de tension doivent toujours être montés par paires (à gauche et à droite du corps de l'axe) (voir Fig. 6.27 et Fig. 6.28). Le nombre de profilés de tension requis dépend de la charge extérieure. Pour calculer le nombre requis, il faut tenir compte des valeurs de charge indiquées dans Tableau 6.6 (force de serrage par profilé de tension ; charge axiale de service admissible dans le sens de la traction par paire de profilés de tension). Le nombre minimum de profilés de tension indiqué dans Tableau 6.6 ne doit pas être dépassé. Les distances entre les points de fixation doivent être choisies en fonction de la situation de charge. Les distances L_{SX} indiquées dans Tableau 6.6 sont uniquement des valeurs indicatives.

- ▶ Percer les trous de montage dans la surface de montage (espacement des trous selon Tableau 6.6).
- ▶ Nettoyer la surface de montage de la charge et placer l'axe linéaire sur la surface de montage.
- ▶ Faire pivoter le profilé de tension dans la rainure latérale.
- ▶ Pré-monter le profilé de tension avec les vis à faible couple de serrage.
- ▶ Serrer les vis en croix, en tenant compte des couples de serrage des vis.
- ✓ L'axe linéaire est monté.

Pour la fixation des axes linéaires, respecter l'espacement des trous L_{SY} (Fig. 6.25) et, pour les systèmes d'axes linéaires, l'espacement des trous L_{SY} et D_{SY} (Fig. 6.26).



Précision requise pour toutes les surfaces de référence pour la fixation du profilé d'axe.

Fig. 6.25 : Espacement des trous pour la fixation latérale des modules linéaires HM-B avec profilés de tension

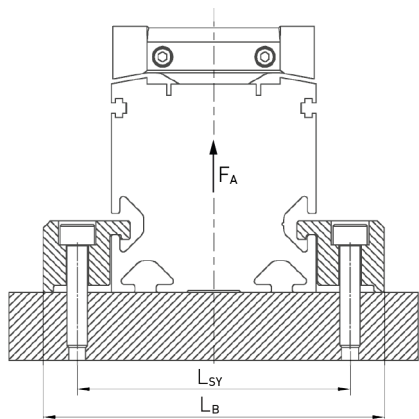


Fig. 6.26 : Espacement des trous pour la fixation latérale des axes doubles HD avec profilés de tension

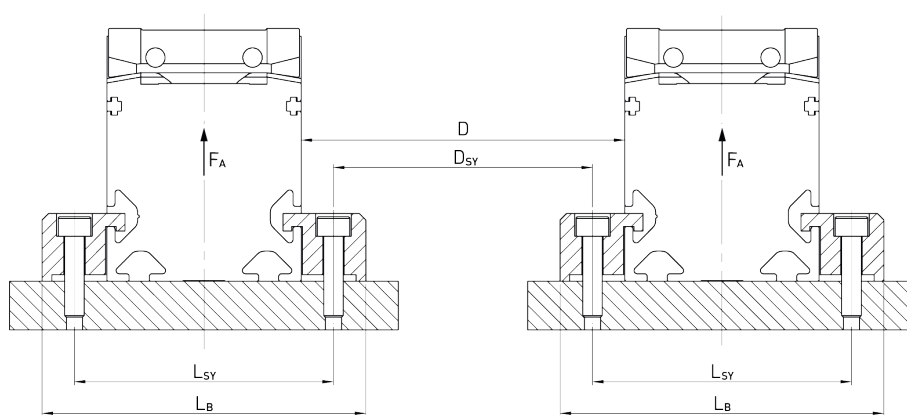


Fig. 6.27 : Fixation avec profilés de tension – HM040B, HM060B, HM080B

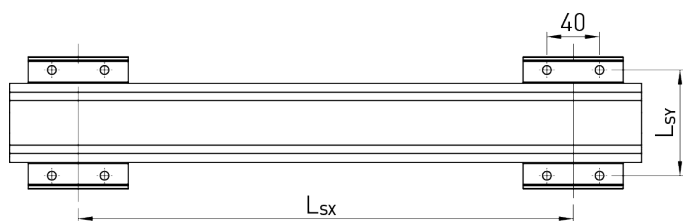


Fig. 6.28 : Fixation avec profilés de tension – HM120B

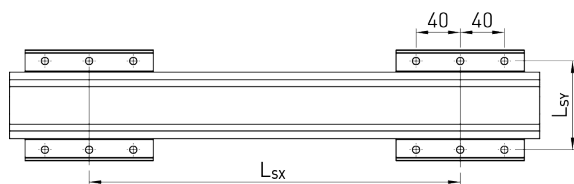


Tableau 6.6 : Nombre minimum de profilés de tension pour la fixation de l'axe et espacement recommandé entre les points de fixation pour les axes plus longs – Modules linéaires HM-B et axes doubles HD

Type d'axe/ Taille	Nombre minimum de profilés de tension	L_{SY} [mm]	D_{SY} [mm]	L_B [mm]	Distance Distance L_{SX} [mm]	Taille du filetage	Couple de serrage des vis [Nm]	Force de serrage par profilé de tension [N]	$F_{A,adm.}$ ¹⁾ [N]	Réf. profilés de tension (4 pièces)
HM040/HD1	4	55	D - 15	70	400	M5	4,9	4700	200	25-000517
HM060/HD2	4	80	D - 20	100	600	M6	6,4	5500	500	25-000518
HM080/HD3	4	100	D - 20	120	800	M8	18,5	11 400	1200	25-000519
HM120/HD4	4	140	D - 20	160	1200	M8	18,5	17 000	2400	25-000520

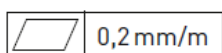
1) Force de fonctionnement axiale admissible dans le sens de la traction par paire de profilés de tension.

6.2.6 Montage avec profilés de tension – Tables linéaires HT-B

Les profilés de tension doivent toujours être montés par paires (à gauche et à droite du corps de l'axe) (voir Fig. 6.30 et Fig. 6.31). Le nombre de profilés de tension requis dépend de la charge extérieure. Pour calculer le nombre requis, il faut tenir compte des valeurs de charge indiquées dans Tableau 6.7 (force de serrage par profilé de tension ; charge axiale de service admissible dans le sens de la traction par paire de profilés de tension). Le nombre minimum de profilés de tension indiqué dans Tableau 6.7 ne doit pas être dépassé. Les distances entre les points de fixation doivent être choisies en fonction de la situation de charge. Les distances L_{SX} indiquées dans Tableau 6.7 sont uniquement des valeurs indicatives.

- ▶ Percer les trous de montage dans la surface de montage (espacement des trous selon Tableau 6.7).
- ▶ Nettoyer la surface de montage de la charge et placer la table linéaire sur la surface de montage.
- ▶ Faire pivoter le profilé de tension dans la rainure latérale.
- ▶ Pré-monter le profilé de tension avec les vis à faible couple de serrage.
- ▶ Serrer les vis en croix, en tenant compte des couples de serrage des vis.
- ✓ La table linéaire est montée

Lors de la fixation des tables linéaires, respecter l'espacement des trous L_{SY} (Fig. 6.29).



Précision requise pour toutes les surfaces de référence pour la fixation du profilé d'axe.

Fig. 6.29 : Espacement des trous pour la fixation latérale des tables linéaires HT-B avec profilés de tension

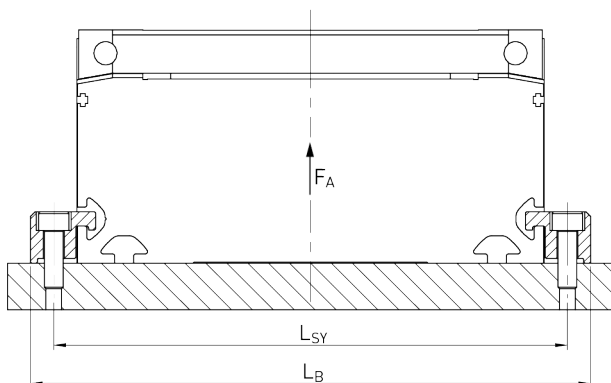


Fig. 6.30 : Fixation avec profilés de tension – HT100B, HT150B

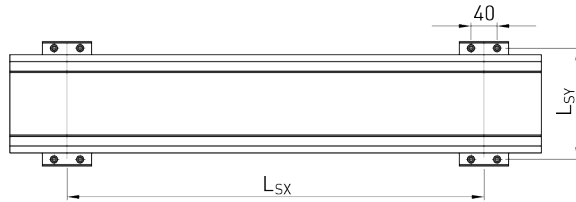


Fig. 6.31 : Fixation avec profilés de tension – HT200B, HT250B

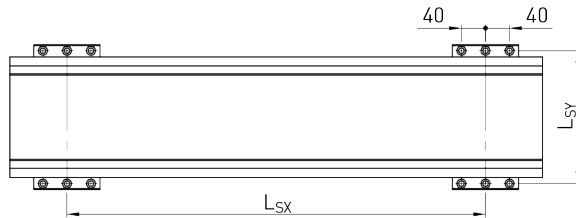


Tableau 6.7 : Nombre minimum de profilés de tension pour la fixation de l'axe et espacement recommandé des points de fixation pour les axes plus longs – tables linéaires HT-B

Taille	Nombre minimum de profilés de tension	L _{SY} [mm]	L _B [mm]	Distance Distance L _{SX} [mm]	Taille du filetage	Couple de serrage des vis [Nm]	Force de serrage par profilé de tension [N]	F _{A,adm.} ¹⁾ [N]	Réf. profilés de tension (4 pièces)
HT100B	4	115	130	500	M5	4,9	4700	800	25-000517
HT150B	4	170	190	600	M6	10,1	8600	1600	25-001023
HT200B	4	220	240	800	M8	18,5	17 000	3000	25-000520
HT250B	6	270	290	1000	M8	18,5	17 000	5000	25-000520

¹⁾ Force de fonctionnement axiale admissible dans le sens de la traction par paire de profilés de tension.

6.2.7 Montage de l'axe cantilever HC

L'axe cantilever HC peut être monté soit latéralement, soit par le haut sur le boîtier du bloc d'entraînement (voir Fig. 6.32 et Fig. 6.33). Le nombre de vis et la taille des filetages sont précisés ici (voir Tableau 6.8 et Tableau 6.9).

- ▶ Placer les deux douilles de centrage inclinée opposées l'une à l'autre sur le côté du boîtier du bloc d'entraînement sur lequel vous voulez fixer l'axe. La fixation peut se faire sur trois côtés : à gauche, à droite ou par le haut.
- ▶ Placer l'axe contre votre plan de montage.
- ▶ Serrer les vis de fixation en croix avec le couple approprié.
- ✓ L'axe portique à chariot fixe est monté.

Tableau 6.8 : Montage de l'axe cantilever HC-B – fixation latérale

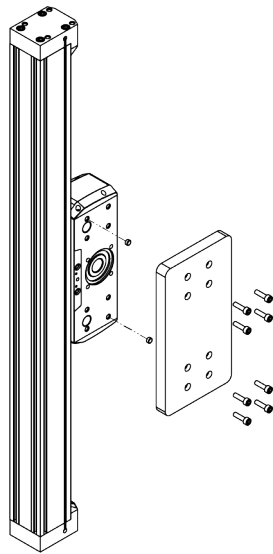
Taille	Taille du filetage x profondeur	Profondeur diminution pour douille de centrage [mm]	Diamètre diminution profondeur pour douille de centrage [mm]	Nombre de vis de fixation
HC025B	M3 x 6	1,5	Ø6 H7	6
HC040B	M5 x 10	1,5	Ø8 H7	8
HC060B	M6 x 12	1,5	Ø8 H7	8
HC080B	M8 x 14	2,0	Ø12 H7	8

Tableau 6.9 : Montage de l'axe cantilever HC-B – fixation par le haut

Taille	Taille du filetage x profondeur	Profondeur diminution pour douille de centrage [mm]	Diamètre diminution profondeur pour douille de centrage [mm]	Nombre de vis de fixation
HC025B	M3 x 7,5	1,5	Ø6 H7	8
HC040B	M5 x 11,5	1,5	Ø8 H7	8
HC060B	M6 x 12	1,5	Ø8 H7	8
HC080B	M8 x 16	2,0	Ø12 H7	8

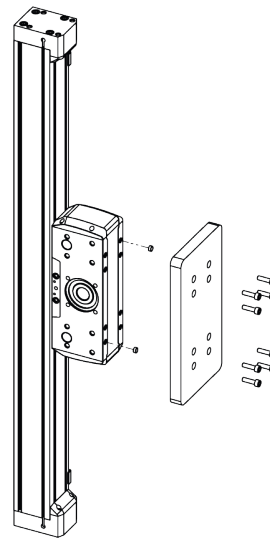
A. Fixation latérale

Fig. 6.32 : Montage latéral de l'axe cantilever HC



B. Fixation par le haut

Fig. 6.33 : Montage par le haut de l'axe cantilever HC



Remarque :

Les axes cantilever HC040B, HC060B et HC080B peuvent aussi être montés sur le profilé de la flèche à l'aide de coulisseaux ou de profilés de tension. Voir à ce sujet la section [6.2.3](#) et la section [6.2.5](#).

6.3 Montage de la charge utile

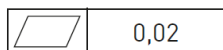
Les distances des alésages filetés pour le montage de la charge utile se trouvent dans le catalogue « Axes linéaires et systèmes d'axes HX ». Des diminutions supplémentaires permettent l'insertion d'anneaux de centrage. HIWIN recommande de placer deux anneaux de centrage en diagonale l'un par rapport à l'autre. Pour les axes avec plus d'un chariot ou les axes doubles, il est recommandé de n'équiper qu'un seul chariot de douilles de centrage à la fois afin d'éviter les déformations.

Tableau 6.10 : Alésages filetés pour le montage de la charge utile

Type d'axe taille	Taille du filetage x profondeur	Profondeur diminution pour douille de centrage [mm]	Diamètre diminution profondeur pour douille de centrage [mm]
HM040B	M5 x 10	1,5	Ø8 H7
HM060B	M6 x 12	1,5	Ø8 H7
HM080B	M8 x 16	2,0	Ø12 H7
HM120B	M10 x 22	2,0	Ø15 H7
HT100B	M5 x 10	1,5	Ø8 H7
HT150B	M6 x 14	1,5	Ø8 H7
HT200B	M8 x 14	2,0	Ø12 H7
HT250B	M10 x 20	2,0	Ø15 H7
HC025B	M3 x 7,5	1,5	Ø6 H7
HC040B	M5 x 11,5	1,5	Ø8 H7
HC060B	M6 x 12	1,5	Ø8 H7
HC080B	M8 x 18	2,0	Ø12 H7

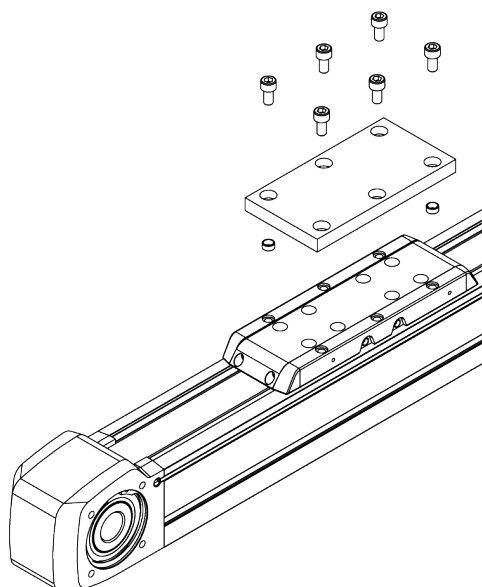
Nettoyer les surfaces de montage au niveau des chariots (HM-B/HT-B/HD) ou de la plaque terminale (HC-B).

- ▶ Nettoyer la surface de montage de la charge.
 - ▶ Si nécessaire, utiliser des douilles de centrage (voir Fig. 6.34, Fig. 6.35 et Fig. 6.36).
 - ▶ Positionner la charge sur le chariot de l'axe linéaire (HM-B/HT-B/HD) ou sur la plaque terminale du bras mobile (HC-B).
 - ▶ Serrer les vis de fixation en croix.
 - ▶ Vérifier que la charge peut se déplacer librement sur toute la course.
 - ▶ S'assurer que les vis sont bien serrées.
- ✓ La charge utile est montée.



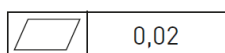
Exigences de précision pour la surface de montage de la charge utile.

Fig. 6.34 : Fixation de la charge avec des douilles de centrage (HM-B)



Remarque :

Pour les axes linéaires HM-B et les axes doubles HD avec plus d'un chariot, insérer les douilles de centrage toujours dans un seul chariot.



Exigences de précision pour la surface de montage de la charge utile.

Fig. 6.35 : Fixation de la charge avec des douilles de centrage (HT-B)

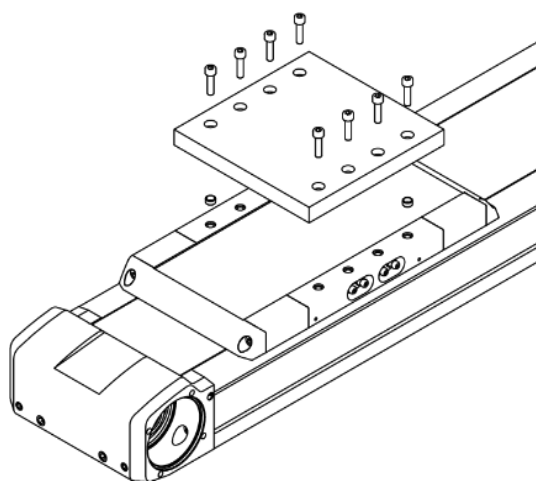
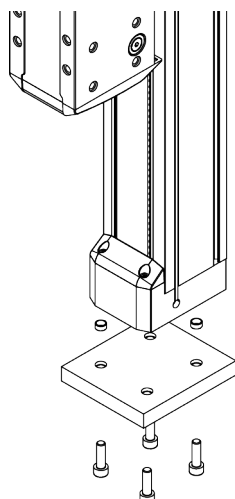


Fig. 6.36 : Fixation de la charge avec des douilles de centrage (HC-B)



6.3.1 Synchronisation des chariots pour les axes doubles

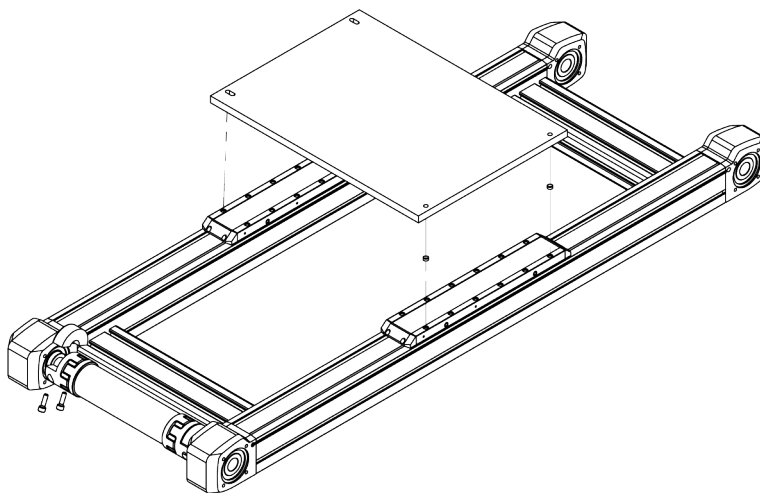
Si, dans le cas d'un axe double HD, une plaque d'adaptation de la charge doit être fixée sur les deux chariots, il faut d'abord ajuster les chariots l'un à l'autre avec précision dans la direction de l'axe.

- ▶ Desserrer l'accouplement à demi-coquille d'un côté de l'arbre de transmission en desserrant légèrement les vis de serrage. En desserrant les deux vis de serrage, procéder en alternant afin d'éviter toute surcharge. Si le chariot peut se déplacer librement de ce côté de l'axe double, la plaque d'adaptation peut être montée.
- ▶ Monter la plaque d'adaptation sur l'un des chariots selon [Fig. 6.37](#).
- ▶ Ajuster le deuxième chariot dans la direction de l'axe de manière à ce que les trous de fixation préparés soient bien alignés dans la direction de l'axe.
- ▶ Monter la plaque d'adaptation sur le deuxième chariot selon [Fig. 6.37](#).
- ▶ Monter l'arbre de transmission conformément à la section [6.1.2](#) à partir de la page [56](#).

Remarque :

L'entraxe peut avoir des tolérances transversales à la direction de l'axe. Il est donc avantageux que les trous de fixation de la plaque d'adaptation pour le deuxième chariot soient conçus comme des trous oblongs.

Fig. 6.37 : Montage de la plaque d'adaptation sur les deux chariots de l'axe double



6.4 Montage et réglage du capteur fin de course - modules linéaires HM-B, tables linéaires HT-B et axes doubles HD

6.4.1 Montage du capteur fin de course

Les capteurs fin de course sont disponibles à ouverture ou à fermeture. Le capteur fin de course peut être monté directement dans la rainure du capteur fin de course (rainure en T) en utilisant les vis M3 et les écrous carrés fournis. Le capteur fin de course peut être monté à droite ou à gauche.

- ▶ Si nécessaire, retirer la bordure verte de la rainure en T supérieure.
- ▶ Faire glisser chacun des deux écrous carrés à travers la fraisure du bloc d'entraînement dans la rainure en T supérieure.
- ▶ Poser l'interrupteur de fin de course avec les deux vis (voir Fig. 6.38). Pour les tailles HM040 et HT100, la plaque d'écartement doit également être installée entre le capteur fin de course et l'axe (voir Fig. 6.39). Desserrer d'abord les deux vis.
- ▶ Pousser le capteur fin de course dans la position souhaitée et le pousser légèrement vers le haut.
- ▶ Serrer les vis. Le couple de serrage des vis est de 0,5 Nm.
- ✓ Les capteurs fin de course sont montés.

Fig. 6.38 : Montage du capteur fin de course : HM060, HM080, HM120, HT150, HT200, HT250

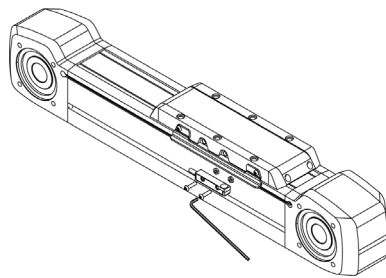
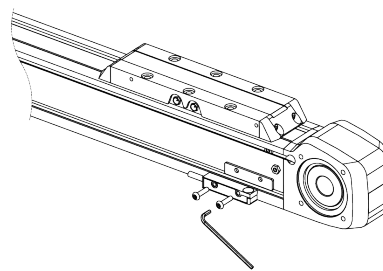


Fig. 6.39 : Montage du capteur fin de course : HM040, HT100

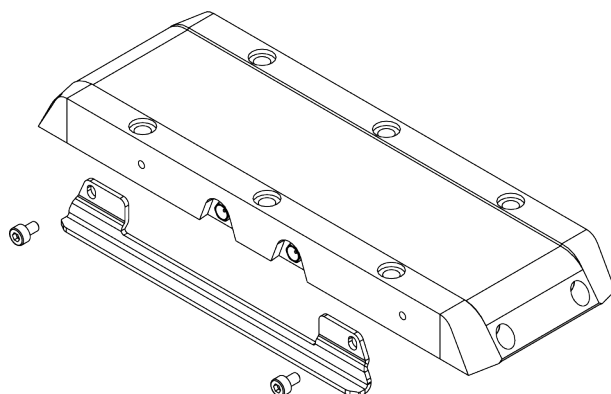


6.4.2 Montage de l'élément amortisseur

L'élément amortisseur est utilisé pour commuter les capteurs fin de course dans les deux positions finales du chariot (course 0 et course max.) et doit être fixé du même côté que le capteur fin de course.

- ▶ Placer l'élément amortisseur sur le chariot.
- ▶ Visser légèrement l'élément amortisseur au chariot à l'aide des vis M3 fournies.
- ▶ Aligner l'élément amortisseur parallèlement au bord inférieur du chariot.
- ✓ L'élément amortisseur est pré-assemblé.

Fig. 6.40 : Montage de l'élément amortisseur



6.4.3 Réglage de la distance de commutation

Les capteur fin de course fonctionnent par induction et nécessitent une distance de commutation définie de 0,8 mm ($\pm 0,2$ mm) entre le capteur fin de course et l'élément amortisseur.

- ▶ Déplacer le chariot jusqu'à ce que l'élément amortisseur soit positionné au-dessus d'un capteur fin de course. Aligner l'élément amortisseur à l'aide d'une jauge de guidage de manière à maintenir la distance de commutation de 0,8 mm ($\pm 0,2$ mm). S'assurer que l'élément amortisseur reste aligné parallèlement au bord inférieur du chariot (voir Fig. 6.41).
 - ▶ Serrer les vis de l'élément amortisseur. Le couple de serrage des vis est de 1 Nm.
 - ▶ Si un deuxième capteur fin de course est installé : Déplacer le chariot jusqu'à ce que l'élément amortisseur soit au-dessus du deuxième capteur fin de course et vérifier à l'aide d'une jauge de guidage si la distance de commutation de 0,8 mm ($\pm 0,2$ mm) est respectée. Si nécessaire, corriger jusqu'à ce que la distance de commutation soit maintenue pour les deux capteurs fin de course.
 - ▶ Poser le câble de l'interrupteur de fin de course dans la rainure inférieure (voir Fig. 6.42). Le câble peut y être protégé par la protection de rainure. La protection de rainure est disponible séparément, voir la section 12.4 à la page 173.
- ✓ La distance de commutation est réglée.

Fig. 6.41 : Ajustement de la distance de commutation à l'aide d'une jauge de guidage et serrage des vis

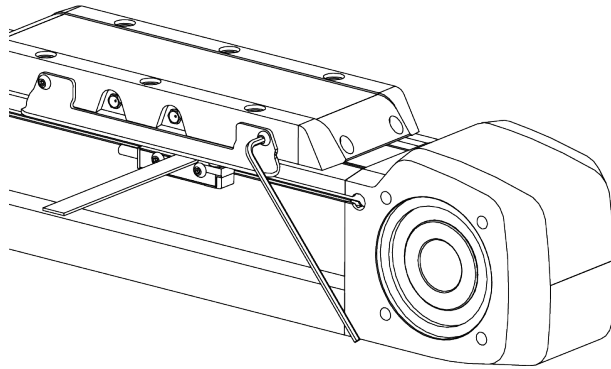
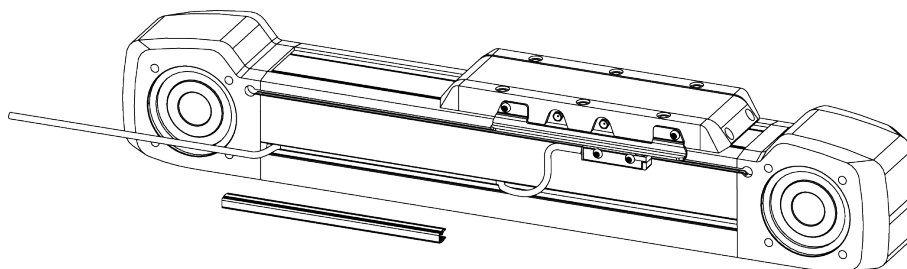


Fig. 6.42 : Montage du capteur fin de course : Placement des câbles



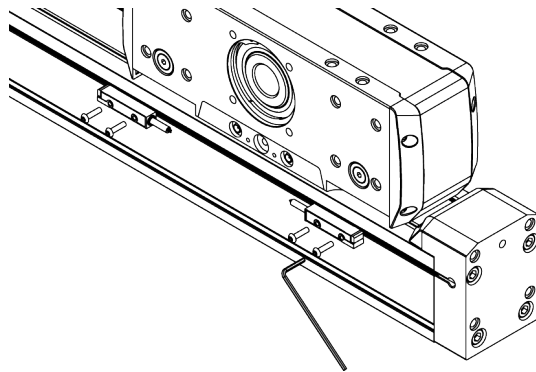
6.5 Montage et réglage du capteur fin de course – Bras mobile HC-B

6.5.1 Montage du capteur fin de course

Les capteurs fin de course sont disponibles à ouverture ou à fermeture (HC025B seulement à ouverture). Le capteur fin de course peut être fixé avec les vis fournies (HC040B/HC060B/HC080B : M3, HC025B : M1,2) directement sur le boîtier du bloc d'entraînement. Les capteurs fin de course sont toujours fixés sur le côté gauche de l'axe.

- ▶ Placer les capteurs fin de course sur le boîtier du bloc d'entraînement (voir Fig. 6.43).
- ▶ Visser légèrement le capteur fin de course au boîtier du bloc d'entraînement avec les vis M3 ou M1,2 fournies.
- ▶ Appuyer légèrement les capteurs fin de course contre la butée du boîtier du bloc d'entraînement.
- ▶ Serrer les vis. Le couple de serrage des vis est de 0,5 Nm pour les vis M3 et de 0,2 Nm pour les vis M1,2.
- ✓ Les capteurs fin de course sont montés.

Fig. 6.43 : Montage du capteur fin de course : HC-B (toutes les tailles)



6.5.2 Montage des éléments amortisseurs

Les éléments amortisseurs sont utilisés pour commuter les capteurs fin de course dans les deux positions finales de l'axe (course 0 et course max.) et doivent être fixés du même côté que le capteur fin de course.

- ▶ Si nécessaire, retirer la bordure verte de la rainure en T supérieure.
- ▶ Faire glisser chacun des deux écrous carrés à travers la fraisure de la plaque terminale dans la rainure en T supérieure.
- ▶ Monter les éléments amortisseurs avec les deux vis M3 (pour les tailles HC025B et HC040B, il faut également placer la plaque d'écartement entre les éléments amortisseurs et l'axe, voir Fig. 6.44). Desserrer d'abord les deux vis.
- ▶ Pousser les éléments amortisseurs dans la position souhaitée.
- ✓ Les éléments d'amortissement sont pré-assemblés.

Fig. 6.44 : Montage des éléments amortisseurs – HC025B et HC040B (avec plaque d'écartement)

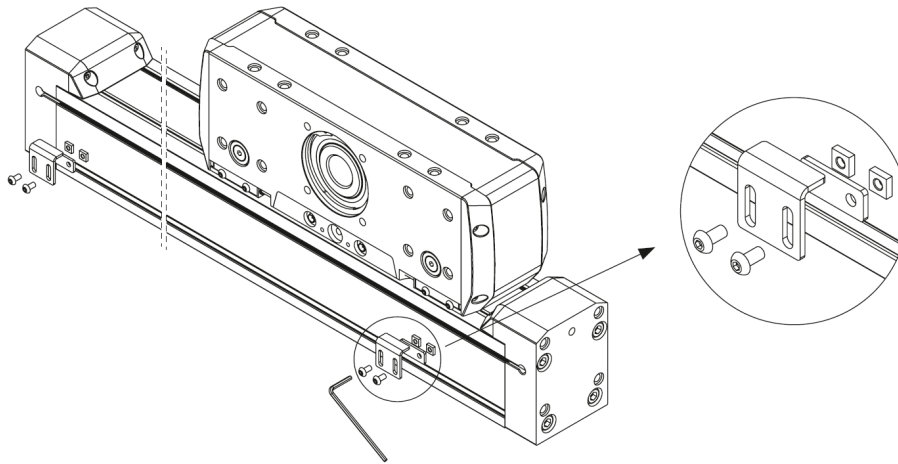
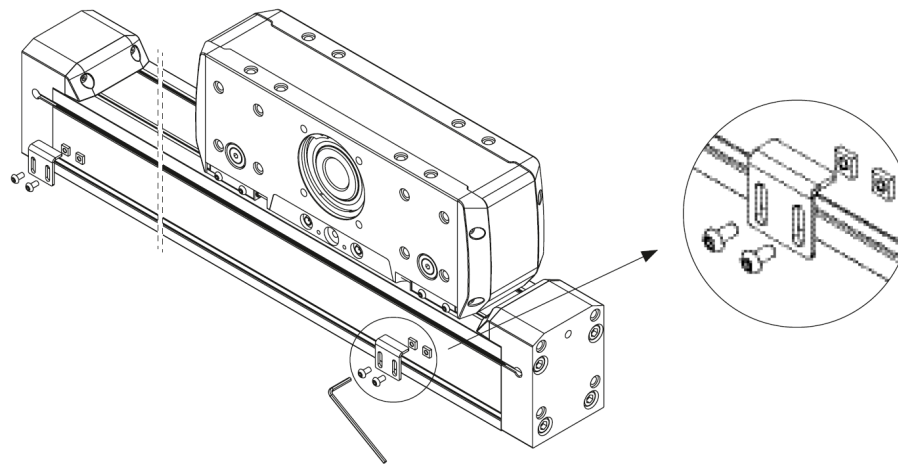


Fig. 6.45 : Montage des éléments amortisseurs – HC060B et HC080B (sans plaque d'écartement)



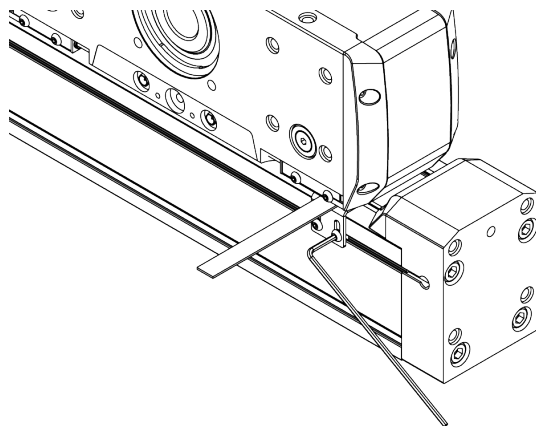
6.5.3 Réglage de la distance de commutation

Les capteurs fin de course fonctionnent par induction et nécessitent une distance de commutation définie de entre le capteur fin de course et l'élément amortisseur.

- ▶ Déplacer le boîtier du bloc d'entraînement jusqu'à ce qu'un capteur fin de course se trouve au-dessus d'un élément amortisseur (voir Fig. 6.46). Aligner l'élément amortisseur à l'aide d'une jauge de guidage de manière à obtenir les dimensions suivantes pour la distance de commutation :
 - HC025B : 0,4 mm ($\pm 0,1$ mm)
 - HC040B, HC060B et HC080B : 0,8 mm ($\pm 0,2$ mm)

Veiller à ce que l'élément amortisseur reste aligné parallèlement au bord supérieur de l'axe.
- ▶ Serrer les vis de l'élément amortisseur. Le couple de serrage des vis est de 1 Nm.
- ▶ Déplacer le boîtier du bloc d'entraînement, jusqu'à ce que le deuxième capteur fin de course soit placé au-dessus de l'élément amortisseur et répéter le processus de ce côté également.
- ✓ La distance de commutation est réglée.

Fig. 6.46 : Ajustement de la distance de commutation à l'aide d'une jauge de guidage et serrage des vis



6.6 Montage de l'unité de transmission de l'axe linéaire HM-B

6.6.1 Montage du bloc d'accouplement HM-B

Un accouplement approprié est nécessaire pour le montage du moteur. Vous les trouverez dans la section 11.4.6 à partir de la page 167.

Le bloc d'accouplement pour l'axe linéaire HM-B se compose de :

- 1 moyeu de serrage pour le côté de l'entraînement [1]
- 1 couronne dentée [2]
- 1 moyeu expansible pour le côté de l'axe [3]

Il existe deux modèles de moyeux de serrage :

- Variante 1 avec une vis de serrage, voir Fig. 6.47
- Variante 2 avec deux vis de serrage, voir Fig. 6.48

Fig. 6.47 : Variante 1 du bloc d'accouplement : Moyeu de serrage avec une vis de serrage

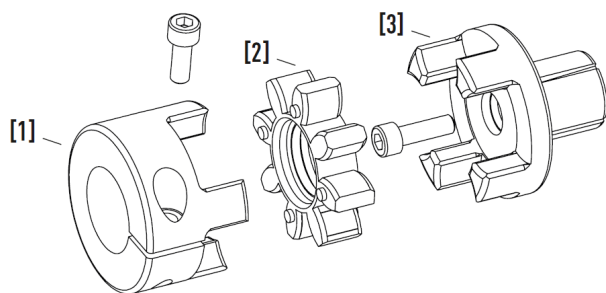
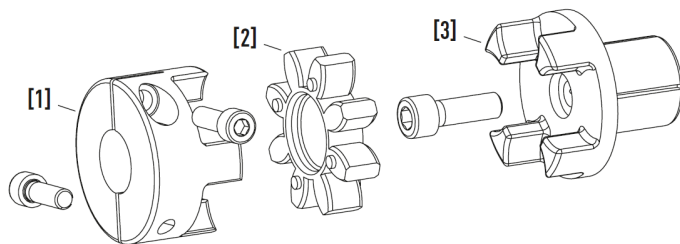


Fig. 6.48 : Variante 2 du bloc d'accouplement : Moyeu de serrage avec deux vis de serrage



Avant le montage, s'assurer que

- ▶ Aucune pièce n'est endommagée
- ▶ Toutes les pièces sont exemptes de saleté et de graisse

Pour le montage du bloc d'accouplement, les couples de serrage des vis indiqués dans [Tableau 6.11](#) et [Tableau 6.12](#) s'appliquent :

Tableau 6.11 : Couples de serrage des vis pour le moyeu expansible et le moyeu de serrage

Taille	Couple de serrage des vis pour le moyeu expansible [Nm].	Couple de serrage des vis pour le moyeu de serrage, modèle 1 [Nm]	Couple de serrage des vis pour le moyeu de serrage, modèle 2 [Nm]
HM040B	10	5,0	5,0 ²⁾
HM060B	10	14,0 ¹⁾	14,0 ³⁾
HM080B	25	14,0	15,0
HM120B	49	35,0	35,0

¹⁾ Version spéciale avec diamètre de serrage de 24 mm : 10 Nm

²⁾ Version spéciale avec diamètre de serrage de 16 mm : 2,8 Nm

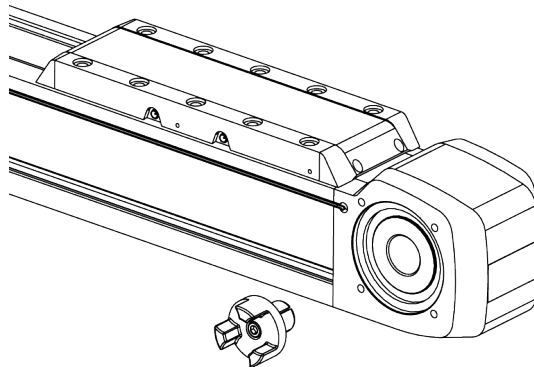
³⁾ Version spéciale avec diamètre de serrage de 22 et 24 mm : 10 Nm

Tableau 6.12 : Couples de serrage des vis pour le carter d'accouplement

Taille	Classe de résistance des vis	Taille des filetages	Couple de serrage des vis [Nm]
HM040B	8,8	M4	3,0
HM060B	8,8	M6	10,1
HM080B	8,8	M6	10,1
HM120B	8,8	M8	24,6

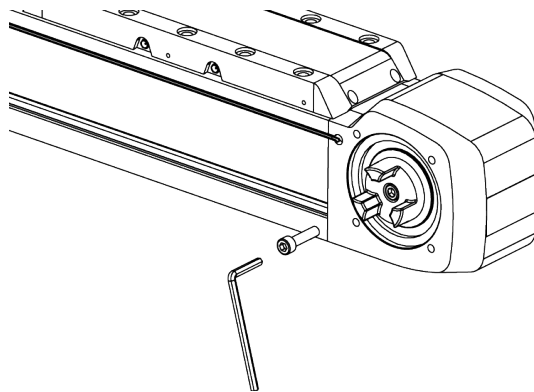
- ▶ Placer le chariot en position finale de sorte que la poulie pour courroie crantée ne puisse pas tourner.
- ▶ Pousser avec précaution le moyeu expansible dans l'arbre creux de la poulie pour courroie crantée jusqu'à ce que le moyeu expansible soit bien à plat.

Fig. 6.49 : Insertion du moyeu expansible



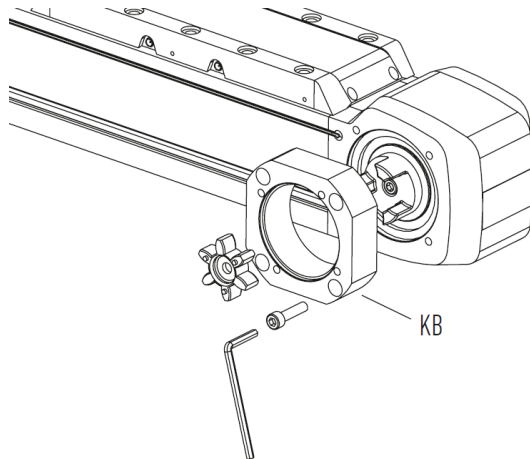
- ▶ Le mandrin d'expansion, qui est utilisé pour fixer l'accouplement, est situé au milieu du moyeu expansible. Visser le moyeu expansible avec le couple de serrage des vis indiqué dans [Tableau 6.11](#).

Fig. 6.50 : Montage du moyeu expansible en serrant le mandrin d'expansion



- ▶ Installer la couronne dentée sur le moyeu expansible.
- ▶ Monter le carter d'accouplement KB à l'aide de 4 vis de manière à ce qu'il repose à plat.

Fig. 6.51 : Mise en place de la couronne dentée et montage du carter d'accouplement KB sur l'axe linéaire HM-B



Remarque :

La couronne dentée doit être légèrement précontrainte et ne doit pas présenter de jeu. Si elle est trop légère, elle doit être remplacée. Un léger graissage de la couronne dentée avec des lubrifiants compatibles avec le PU peut faciliter le montage.

- Pousser le moyeu de serrage sur la couronne dentée jusqu'à ce que la dimension L_1 (voir Tableau 6.13) soit atteinte.

Fig. 6.52 : Réglage de la distance entre le moyeu de serrage et le moteur sur l'axe linéaire HM-B

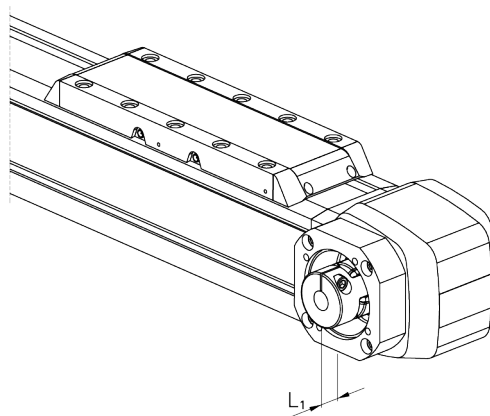


Tableau 6.13 : Réglage de la distance d'accouplement via la dimension L_1

Taille	Taille de l'accouplement	L_1 variante 1 [mm]	L_1 variante 2 [mm]
HM040B	14	10,0	10,0
HM060B	19	14,0	14,0
HM080B	24	16,5	14,5
HM120B	28	16,7	16,7

Remarque :

En cas de montage sans carter d'accouplement, la distance d'accouplement L_2 doit être réglée conformément à Fig. 6.53 et Tableau 6.14.

Fig. 6.53 : Longueur totale du bloc d'accouplement HM-B

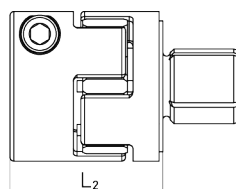


Tableau 6.14 : Réglage de la distance d'accouplement par la dimension L₂ en cas de montage sans carter d'accouplement

Taille	L ₂ variante 1 [mm]	L ₂ variante 2 [mm]
HM040B	27,5	28,0
HM060B	41,0	41,0
HM080B	46,0	46,0
HM120B	48,0	48,0

6.6.2 Montage du moteur (sans transmission)

- ▶ Monter la plaque d'adaptation du moteur AM à plat, en prenant note de la position du trou pour la vis de serrage du moyeu de serrage.
- ▶ Serrer les 4 vis. Pour les couples de serrage des vis, voir [Tableau 6.15](#).

Fig. 6.54 : Montage de la plaque d'adaptation du moteur AM (HM-B)

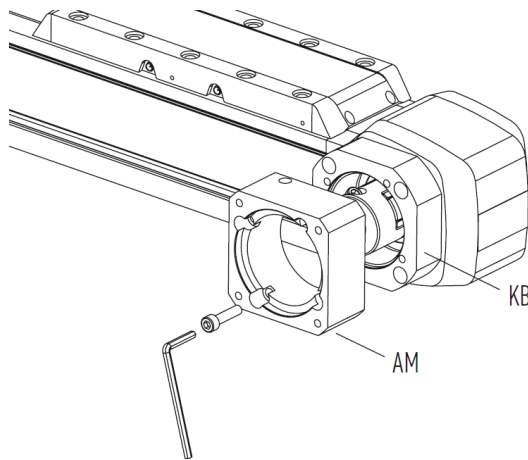
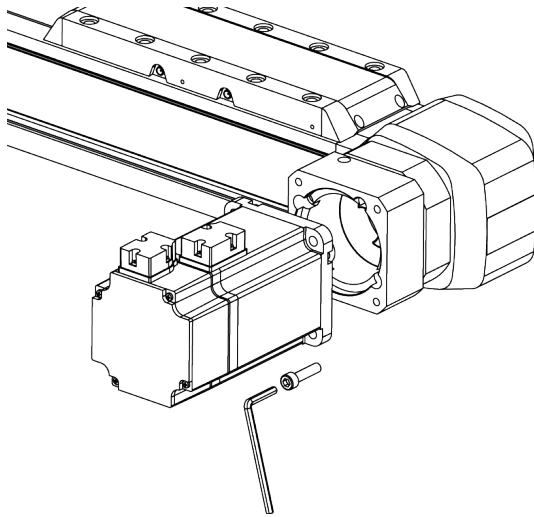


Tableau 6.15 : Couples de serrage des vis pour la plaque d'adaptation du moteur AM

Taille	Classe de résistance des vis	Taille des filetages	Couple de serrage des vis [Nm]
HM040B	8,8	M4	3,0
HM060B	8,8	M6	10,1
HM080B	8,8	M6	10,1
HM120B	8,8	M8	24,6

- ▶ Protéger le moteur contre les chutes.
- ▶ Placer le moteur à plat sur la plaque d'adaptation du moteur AM.
- ▶ Fixer le moteur selon les spécifications du fabricant.

Fig. 6.55 : Vissage du moteur sur l'axe linéaire HM-B

**Remarque :**

Veiller à ce que le moteur soit poussé en ligne droite, de sorte que la dimension L réglée précédemment ne change pas.

- ▶ Retirer le bouchon du trou latéral de la plaque d'adaptation du moteur AM.

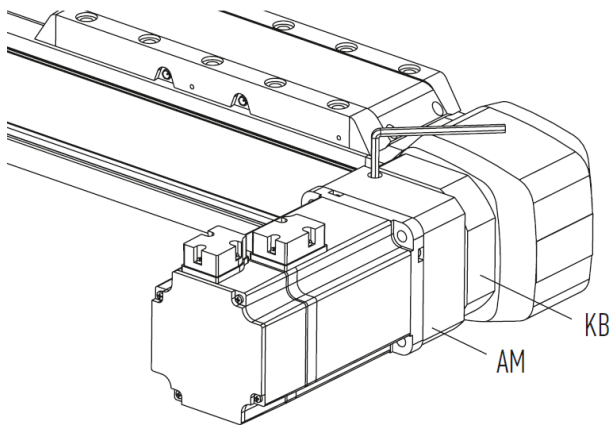
Version 1 :

- ▶ Serrer la vis du moyeu de serrage à travers le trou avec le couple de serrage de la vis selon [Tableau 6.11](#).

Version 2 :

- ▶ Serrer les deux vis du moyeu de serrage l'une après l'autre à travers le trou. Insérer d'abord la vis du premier côté. Ensuite, serrer la vis du 2ème côté. Puis, du premier côté, serrer avec le couple de serrage des vis indiqué dans [Tableau 6.11](#).
- ▶ Refermer à nouveau le trou avec le bouchon.
- ✓ Le moteur est monté.

Fig. 6.56 : Serrage du moyeu de serrage sur l'arbre du moteur

**Remarque :**

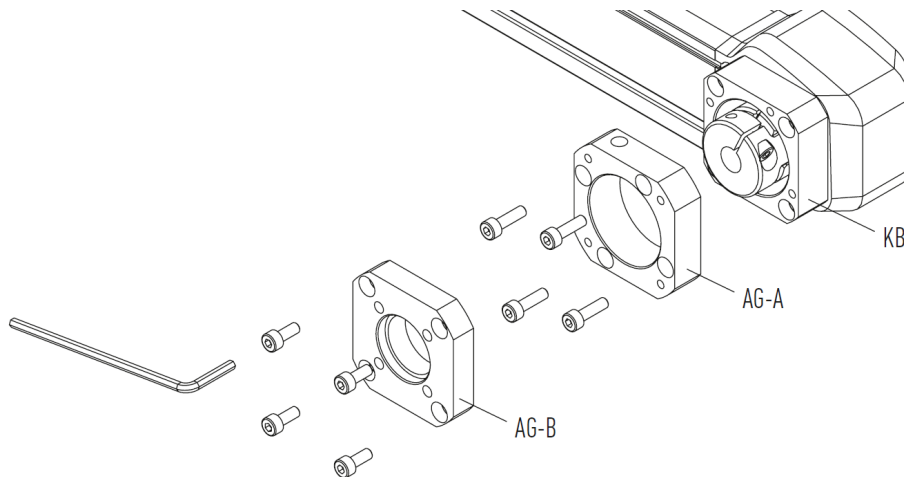
Pour le montage du moteur à une transmission, il faut consulter le manuel de la boîte de vitesses utilisée.

6.6.3 Montage de la transmission

HM040B :

- ▶ Monter la première partie de la plaque d'adaptation du réducteur (AG-A) à plat (voir Fig. 6.57). Noter la position du trou pour la vis de serrage du moyeu de serrage.
- ▶ Serrer les 4 vis. Pour les couples de serrage des vis, voir Tableau 6.16.
- ▶ Monter la deuxième partie de la plaque d'adaptation du réducteur (AG-B) sur la première partie (AG-A) (voir Fig. 6.57).
- ▶ Serrer les 4 vis. Pour les couples de serrage des vis, voir Tableau 6.16.

Fig. 6.57 : Montage de la plaque d'adaptation du réducteur en deux parties AG-A et AG-B – HM040B



HM060B, HM080B, HM120B :

- ▶ Monter la plaque d'adaptation du réducteur AG à plat (voir Fig. 6.58). Noter la position du trou pour la vis de serrage du moyeu de serrage.
- ▶ Serrer les 4 vis. Pour les couples de serrage des vis, voir Tableau 6.16.

Fig. 6.58 : Montage de la plaque d'adaptation du réducteur AG – HM060B, HM080B, HM120B

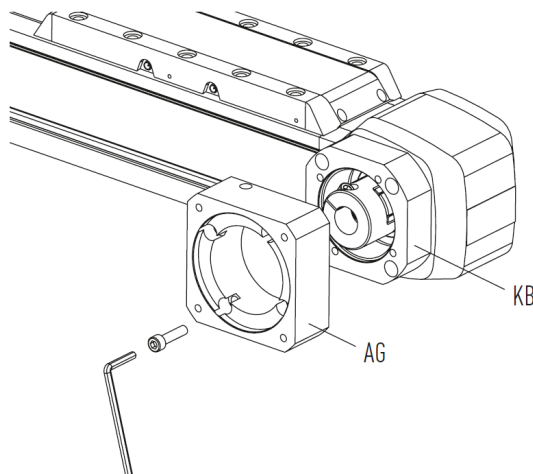
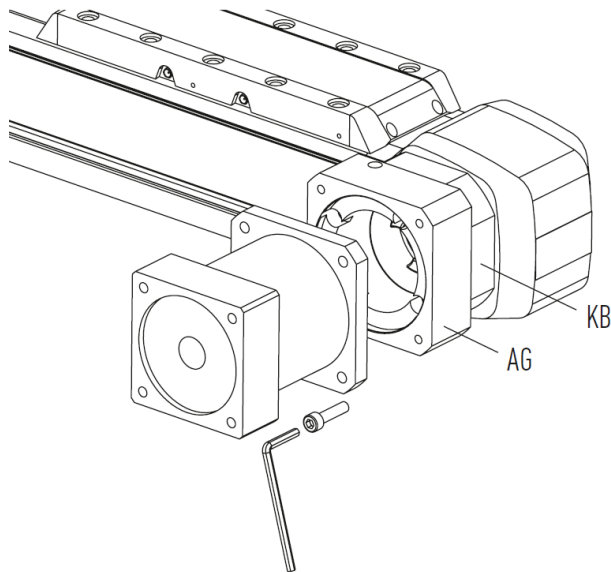


Tableau 6.16 : Couples de serrage des vis pour la plaque d'adaptation du réducteur AG

Taille	Classe de résistance des vis	Taille des filetages	Couple de serrage des vis [Nm]
HM040B (AG-A)	8,8	M4	3,0
HM040B (AG-B)	8,8	M4	3,0
HM060B	8,8	M6	10,1
HM080B	8,8	M6	10,1
HM120B	8,8	M8	24,6

- ▶ Protéger la transmission contre les chutes.
- ▶ Placer le réducteur à plat sur la plaque d'adaptation du réducteur AG (voir Fig. 6.59).
- ▶ Fixer le réducteur à l'aide de 4 vis conformément aux instructions du fabricant.

Fig. 6.59 : Vissage du réducteur sur l'axe linéaire



Retirer le bouchon du trou de la plaque d'adaptation de la transmission AG.

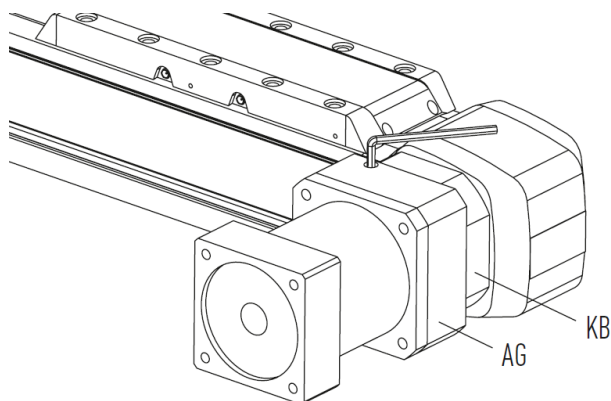
Version 1 :

- ▶ Serrer la vis du moyeu de serrage à travers le trou avec le couple de serrage de la vis selon [Tableau 6.11](#).

Version 2 :

- ▶ Serrer les deux vis du moyeu de serrage l'une après l'autre à travers le trou. Insérer d'abord la vis du premier côté. Ensuite, serrer la vis du 2ème côté. Puis, du premier côté, serrer avec le couple de serrage des vis indiqué dans [Tableau 6.11](#).
- ▶ Refermer à nouveau le trou avec le bouchon.
- ✓ La transmission est montée.

Fig. 6.60 : Serrer le moyeu de serrage sur l'arbre de transmission.



Remarque :

Pour le montage du moteur à une transmission, il faut consulter le manuel de la boîte de vitesses utilisée.

6.6.4 Montage du moteur sur les réducteurs PLE/PLQE ¹⁾

- ▶ Ouvrir la vis de serrage de la transmission, afin de pouvoir insérer facilement l'arbre du moteur dans l'arbre creux de la transmission plus tard. Pour les diamètres d'arbre moteur plus petits, utiliser la douille fournie.
- ▶ Mettre la plaque d'adaptation du motoréducteur GM à plat sur le réducteur, en tenant compte de la position du trou pour la vis de serrage du moyeu de serrage (voir [Fig. 6.61](#)).
- ▶ Serrer les 4 vis. Pour les couples de serrage des vis, voir [Tableau 6.17](#).

Fig. 6.61 : Montage de la plaque d'adaptation du motoréducteur GM (HM-B)

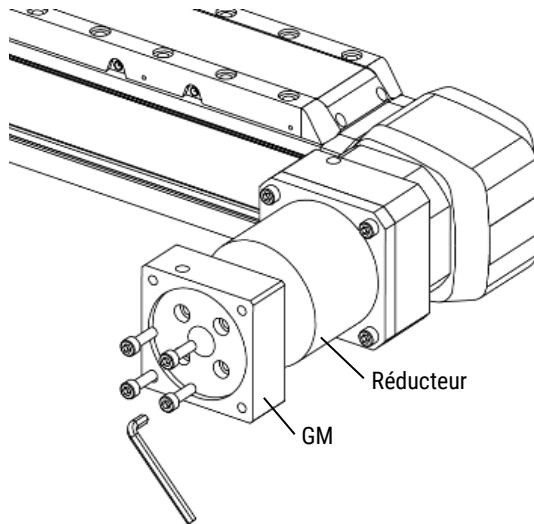


Tableau 6.17 : Couples de serrage des vis de la plaque d'adaptation du motoréducteur GM

Taille	Réducteur ¹⁾	Classe de résistance des vis	Taille des filetages	Couple de serrage des vis [Nm]
HM040B	PLE040	8,8	M3 × 16	1,1
HM060B	PLQE060	8,8	M5 × 10	5,9
HM080B	PLQE080	8,8	M6 × 16	10,1
HM120B	PLQE120	8,8	M8 × 25	24,6

¹⁾ PLE et PLQE sont des marques déposées de Neugart GmbH.

- ▶ Si possible, tourner l'axe de manière à ce que le moteur puisse être monté en position verticale par le haut.
- ▶ Placer le moteur à plat sur la plaque d'adaptation du motoréducteur GM (voir [Fig. 6.62](#)).
- ▶ Retirer la tige filetée du trou latéral de la plaque d'adaptation du motoréducteur GM.
- ▶ Serrer la vis de serrage du moyeu de serrage à travers le trou avec le couple de serrage de la vis selon [Tableau 6.18](#).
- ▶ Refermer à nouveau le trou avec la tige filetée.

Fig. 6.62 : Serrage du moyeu de serrage sur l'arbre du moteur

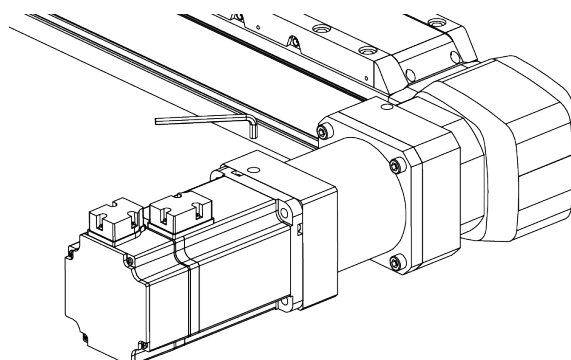


Tableau 6.18 : Couples de serrage de la vis de blocage

Taille	Réducteur ¹⁾	Classe de résistance des vis	SWISK ²⁾	Couple de serrage des vis [Nm]
HM040B	PLE040	12,9	2,5	2,0
			3,0	4,5
HM060B	PLQE060	12,9	3,0	4,5
			4,0	9,5
HM080B	PLQE080	12,9	4,0	9,5
			5,0	16,5
HM120B	PLQE120	12,9	5,0	16,5
			6,0	40,0

¹⁾ PLE et PLQE sont des marques déposées de Neugart GmbH.

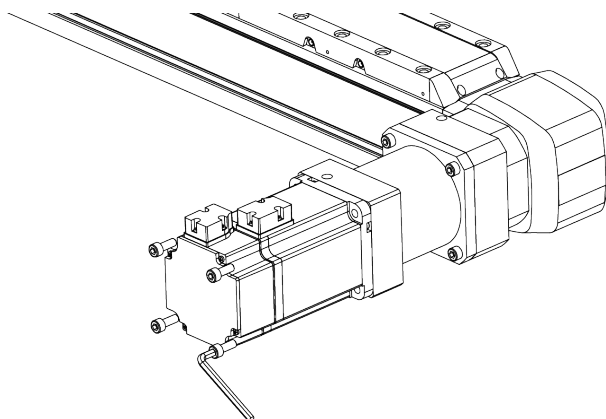
²⁾ Largeur de clé de la vis à six pans creux ; varie en fonction de la taille de l'accouplement/du moteur utilisé

Remarque :

Pour le montage du moteur à une transmission, il faut consulter le manuel de la boîte de vitesses utilisée.

- ▶ Fixer le moteur selon les spécifications du fabricant.
- ✓ Le moteur est monté.

Fig. 6.63 : Vissage du moteur sur l'axe linéaire HM-B avec réducteur



6.6.5 Montage du tourillon d'arbre

Le tourillon d'arbre est une interface alternative pour les moteurs et les codeurs. Il peut être installé des deux côtés de n'importe quel bloc d'entraînement.

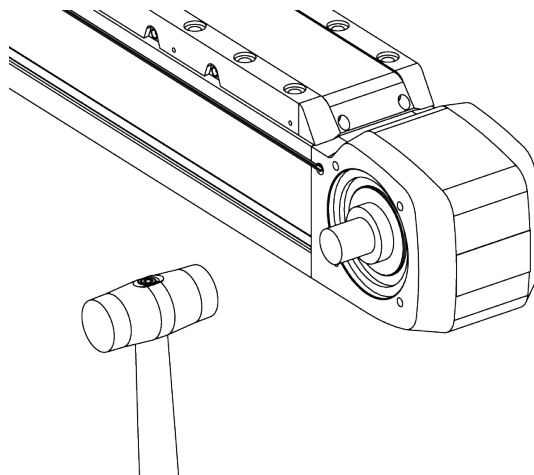
Tableau 6.19 : Couples de serrage des vis pour le tourillon d'arbre

Taille	Vis	Classe de résistance des vis	Couple de serrage des vis [Nm]
HM040B	ISO 4762 M4 × 30	8,8	4,5
HM060B	ISO 4762 M6 × 45	8,8	10,0
HM080B	ISO 4762 M8 × 55	8,8	25,0
HM120B	ISO 4762 M10 × 60	8,8	55,0

Avant le montage, s'assurer que

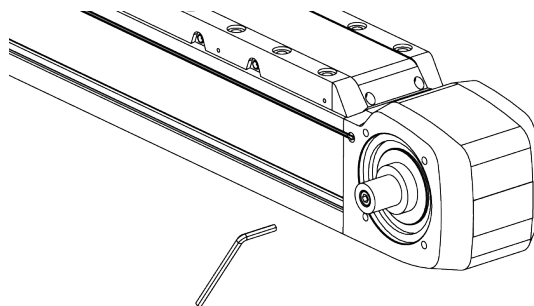
- ▶ Aucune pièce n'est endommagée
- ▶ Toutes les pièces sont exemptes de saleté et de graisse
- ▶ Placer le chariot en position finale de sorte que la poulie pour courroie crantée ne puisse pas tourner.
- ▶ Pousser avec précaution le tourillon d'arbre dans l'arbre creux de la poulie pour courroie crantée jusqu'à ce que le moyeu expansible soit bien à plat.
- ▶ Veiller à ce que la bride du tourillon d'arbre soit montée à plat. Si nécessaire, utiliser un marteau en plastique léger (voir Fig. 6.64).

Fig. 6.64 : Insertion du tourillon d'arbre dans le bloc d'entraînement de l'axe linéaire HM-B



- ▶ Serrer la vis au centre du tourillon d'arbre au couple de serrage des vis indiqué dans [Tableau 6.19](#).

Fig. 6.65 : Serrage de la vis sur le tourillon d'arbre



6.7 Montage de l'unité de transmission de la table linéaire HT-B

6.7.1 Montage du bloc d'accouplement

Un accouplement approprié est nécessaire pour le montage du moteur. Vous les trouverez dans la section 11.4.6 à partir de la page 167.

Le bloc d'accouplement pour la table linéaire HT-B se compose de :

- 1 moyeu de serrage pour le côté de l'entraînement [1]
- 1 couronne dentée [2]
- 1 moyeu expansible pour le côté de l'axe [3]

Il existe deux modèles de moyeux de serrage :

- Variante 1 avec une vis de serrage, voir Fig. 6.66
- Variante 2 avec deux vis de serrage, voir Fig. 6.67

Fig. 6.66 : Variante 1 du bloc d'accouplement : Moyeu de serrage avec une vis de serrage

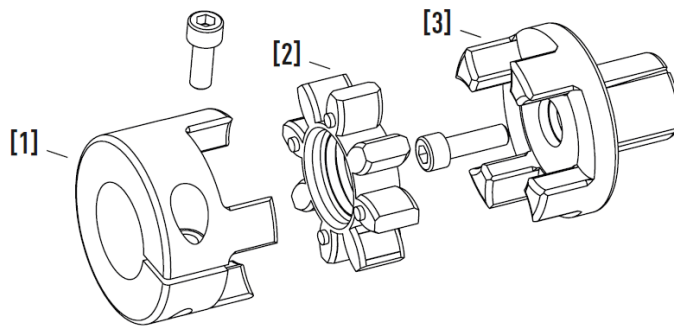
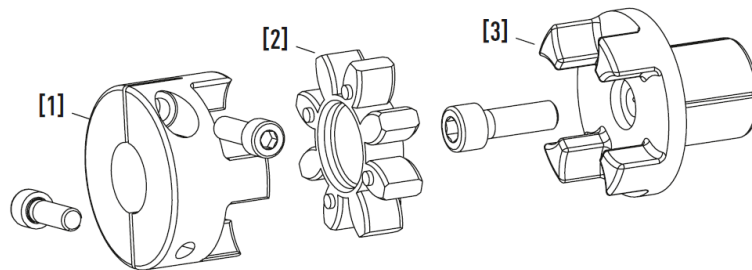


Fig. 6.67 : Variante 2 du bloc d'accouplement : Moyeu de serrage avec deux vis de serrage



Avant le montage, s'assurer que

- Aucune pièce n'est endommagée
- Toutes les pièces sont exemptes de saleté et de graisse

Pour le montage du bloc d'accouplement, les couples de serrage des vis indiqués dans [Tableau 6.20](#) s'appliquent :

Tableau 6.20 : Couples de serrage des vis pour le moyeu expansible et le moyeu de serrage

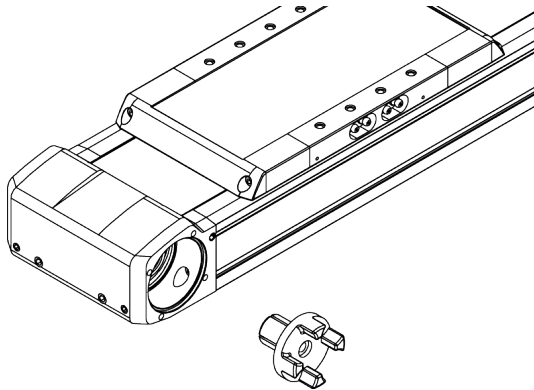
Taille	Couple de serrage des vis pour le moyeu expansible [Nm].	Couple de serrage des vis pour le moyeu de serrage, modèle 1 [Nm]	Couple de serrage des vis pour le moyeu de serrage, modèle 2 [Nm]
HT100B	10	5,0	5,0 ²⁾
HT150B	25	14,0 ¹⁾	15,0
HT200B	49	35,0	35,0
HT250B	49	35,0	35,0

¹⁾ Version spéciale avec diamètre de serrage de 24 mm : 10 Nm

²⁾ Version spéciale avec diamètre de serrage de 16 mm : 3,8 Nm

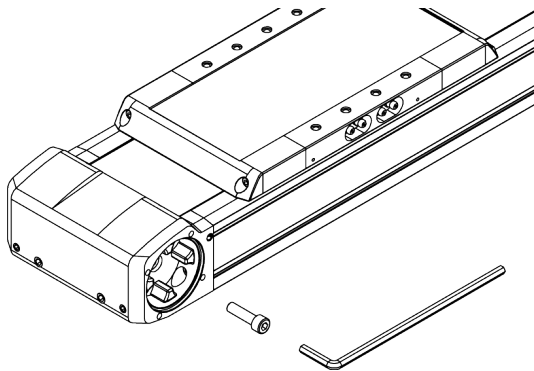
- ▶ Placer le chariot en position finale de sorte que la poulie pour courroie crantée ne puisse pas tourner.
- ▶ Pousser avec précaution le moyeu expansible dans l'arbre creux de la poulie pour courroie crantée jusqu'à ce que le moyeu expansible soit bien à plat.

Fig. 6.68 : Insertion du moyeu expansible



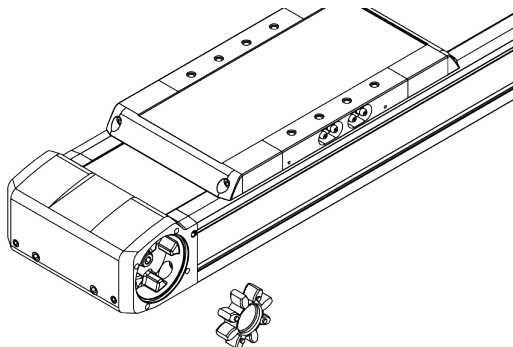
- ▶ Le mandrin d'expansion, qui est utilisé pour fixer l'accouplement, est situé au milieu du moyeu expansible. Visser le moyeu expansible avec le couple de serrage des vis indiqué dans [Tableau 6.20](#).

Fig. 6.69 : Montage du moyeu expansible en serrant le mandrin d'expansion



- ▶ Installer la couronne dentée sur le moyeu expansible.

Fig. 6.70 : Mise en place de la couronne dentée

**Remarque :**

La couronne dentée doit être légèrement précontrainte et ne doit pas présenter de jeu. Si elle est trop légère, elle doit être remplacée. Un léger graissage de la couronne dentée avec des lubrifiants compatibles avec le PU peut faciliter le montage.

- ▶ Pousser le moyeu de serrage sur la couronne dentée jusqu'à ce que la dimension L_1 (voir [Tableau 6.21](#)) soit atteinte.

Fig. 6.71 : Réglage distance moyeu de serrage direction moteur

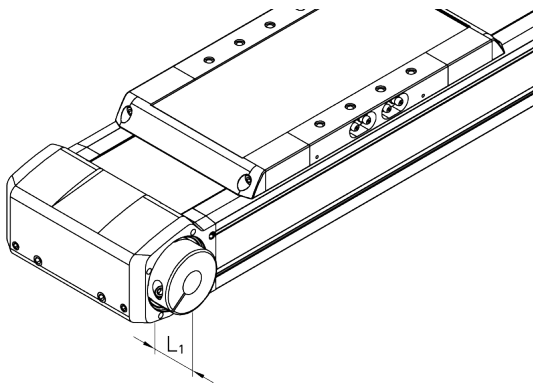


Tableau 6.21 : Réglage de la distance d'accouplement via la dimension L_1

Taille	Taille de l'accouplement	L1 variante 1 [mm]	L1 variante 2 [mm]
HT100B	14	10,0	10,0
HT150B	24	16,5	14,5
HT200B	28	16,7	16,7
HT250B	28	16,7	16,7

Remarque :

S'il n'est pas possible d'ajuster la distance d'accouplement selon Fig. 6.71 et Tableau 6.21, il existe une autre possibilité d'ajuster la distance d'accouplement L_2 selon Fig. 6.72 et Tableau 6.22.

Fig. 6.72 : Longueur totale du bloc d'accouplement (HT-B)

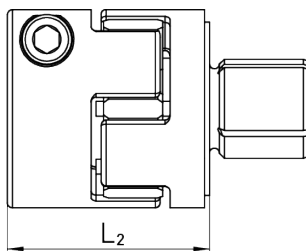


Tableau 6.22 : Réglage de la distance d'accouplement par la dimension L_2 en cas de montage sans carter d'accouplement

Taille	L_2 variante 1 [mm]	L_2 variante 2 [mm]
HT100B	28	28
HT150B	46	44
HT200B	48	48
HT250B	48	48

6.7.2 Montage du moteur (sans transmission)

- ▶ Mettre la plaque d'adaptation du moteur AM à plat, en tenant compte de la position du trou pour la vis de serrage du moyeu de serrage (voir Fig. 6.73).
- ▶ Serrer les 4 vis. Pour les couples de serrage des vis, voir [Tableau 6.23](#).

Fig. 6.73 : Montage de la plaque d'adaptation du moteur AM (HT-B)

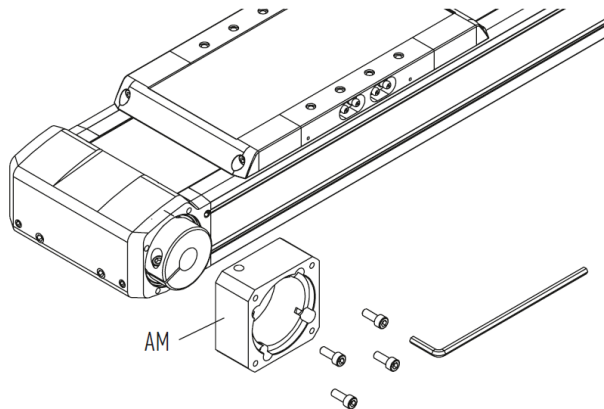
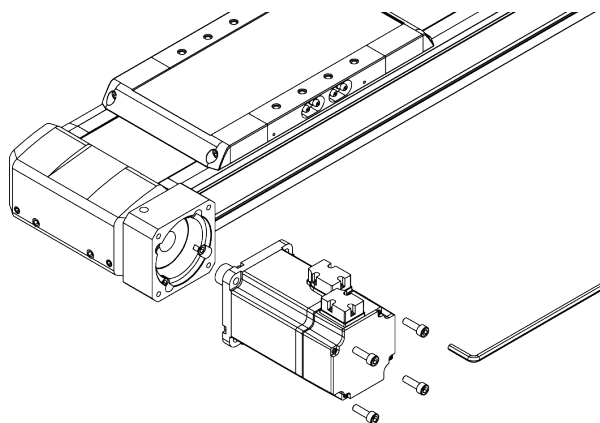


Tableau 6.23 : Couples de serrage des vis pour la plaque d'adaptation du moteur AM

Taille	Classe de résistance des vis	Taille des filetages	Couple de serrage des vis [Nm]
HT100B	8,8	M4	3,0
HT150B	8,8	M6	10,1
HT200B	8,8	M8	24,6
HT250B	8,8	M8	24,6

- ▶ Protéger le moteur contre les chutes.
- ▶ Placer le moteur à plat sur la plaque d'adaptation du moteur AM.
- ▶ Fixer le moteur selon les spécifications du fabricant.

Fig. 6.74 : Vissage du moteur sur la table linéaire HT-B



Remarque :

Veiller à ce que le moteur soit poussé en ligne droite, de sorte que la dimension L réglée précédemment ne change pas.

- ▶ Retirer le bouchon du trou latéral de la plaque d'adaptation du moteur AM.

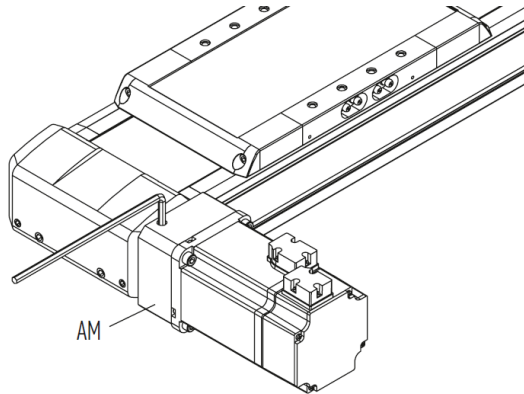
Version 1 :

- ▶ Serrer la vis du moyeu de serrage à travers le trou avec le couple de serrage de la vis selon [Tableau 6.20](#).

Version 2 :

- ▶ Serrer les deux vis du moyeu de serrage l'une après l'autre à travers le trou. Insérer d'abord la vis du premier côté. Ensuite, serrer la vis du 2ème côté. Puis, du premier côté, serrer avec le couple de serrage des vis indiqué dans [Tableau 6.20](#).
- ▶ Refermer à nouveau le trou avec le bouchon.
- ✓ Le moteur est monté.

Fig. 6.75 : Serrage du moyeu de serrage sur l'arbre du moteur

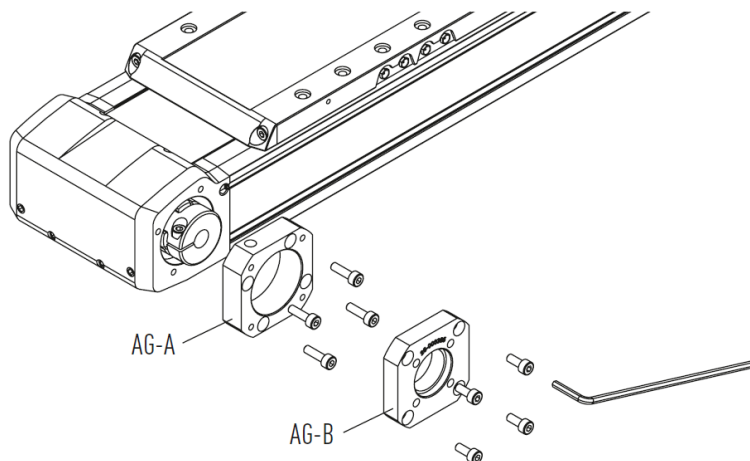


6.7.3 Montage de la transmission

HT100B :

- ▶ Monter la première partie de la plaque d'adaptation du réducteur (AG-A) à plat (voir [Fig. 6.76](#)). Noter la position du trou pour la vis de serrage du moyeu de serrage.
- ▶ Serrer les 4 vis. Pour les couples de serrage des vis, voir [Tableau 6.24](#).
- ▶ Monter la deuxième partie de la plaque d'adaptation du réducteur (AG-B) sur la première partie (AG-A) (voir [Fig. 6.76](#)).
- ▶ Serrer les 4 vis. Pour les couples de serrage des vis, voir [Tableau 6.24](#).

Fig. 6.76 : Montage de la plaque d'adaptation du réducteur en deux parties AG-A et AG-B – HT100B



HT150B, HT200B, HT250B :

- ▶ Monter la plaque d'adaptation du réducteur AG à plat (voir [Fig. 6.77](#)). Noter la position du trou pour la vis de serrage du moyeu de serrage.
- ▶ Serrer les 4 vis. Pour les couples de serrage des vis, voir [Tableau 6.24](#).

Fig. 6.77 : Montage de la plaque d'adaptation du réducteur AG – HT150B, HT200B, HT250B

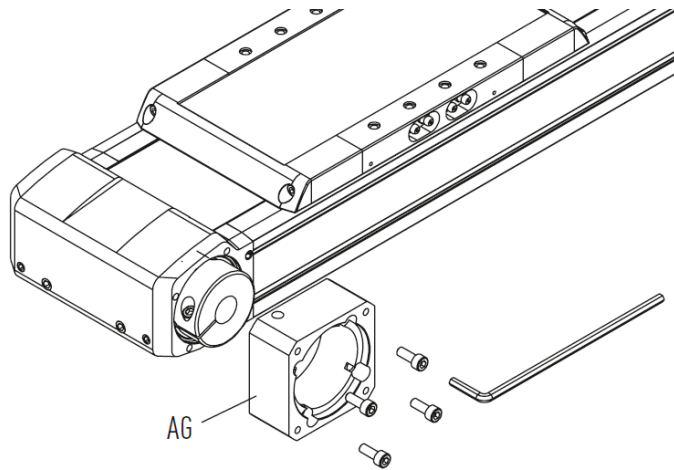
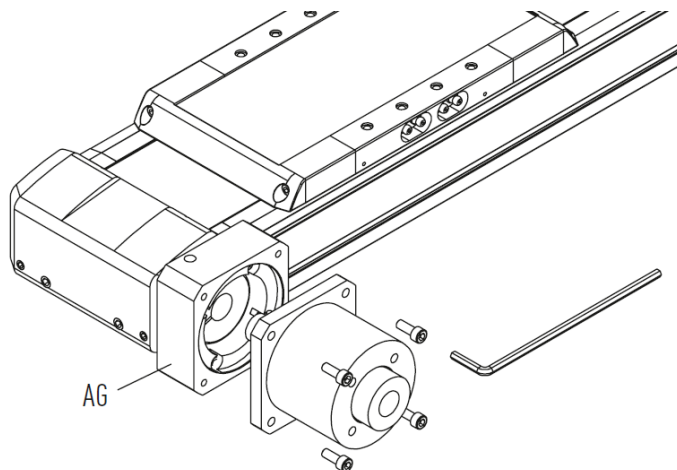


Tableau 6.24 : Couples de serrage des vis pour la plaque d'adaptation du réducteur AG

Taille	Classe de résistance des vis	Taille des filetages	Couple de serrage des vis [Nm]
HT100B (AG-A)	8,8	M4	3,0
HT100B (AG-B)	8,8	M4	3,0
HT150B	8,8	M6	10,1
HT200B	8,8	M8	24,6
HT250B	8,8	M8	24,6

- ▶ Protéger la transmission contre les chutes.
- ▶ Mettre la transmission à plat sur la plaque d'adaptation de la transmission AG.
- ▶ Fixer le réducteur à l'aide de 4 vis conformément aux instructions du fabricant.

Fig. 6.78 : Vissage du réducteur sur la table linéaire



- ▶ Retirer le bouchon du trou de la plaque d'adaptation de la transmission AG.

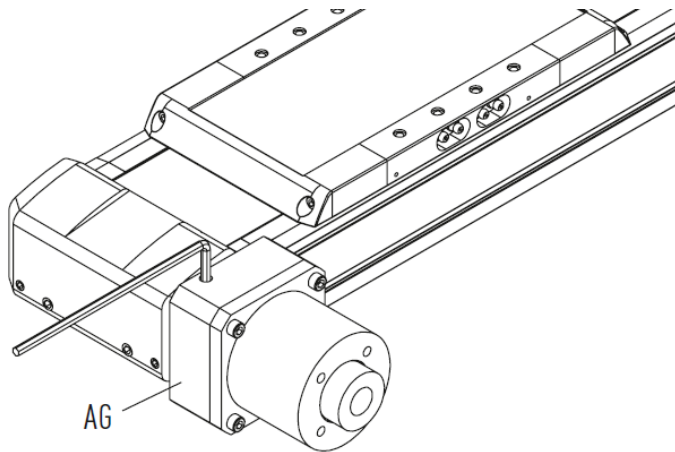
Version 1 :

- ▶ Serrer la vis du moyeu de serrage à travers le trou avec le couple de serrage de la vis selon [Tableau 6.20](#).

Version 2 :

- ▶ Serrer les deux vis du moyeu de serrage l'une après l'autre à travers le trou. Insérer d'abord la vis du premier côté. Ensuite, serrer la vis du 2ème côté. Puis, du premier côté, serrer avec le couple de serrage des vis indiqué dans [Tableau 6.20](#).
- ▶ Refermer à nouveau le trou avec le bouchon.
- ✓ La transmission est montée.

Fig. 6.79 : Serrer le moyeu de serrage sur l'arbre de transmission.



Remarque :

Pour le montage du moteur à une transmission, il faut consulter le manuel de la boîte de vitesses utilisée.

6.7.4 Montage du moteur sur les réducteurs PLE/PLQE 1)

- ▶ Ouvrir la vis de serrage de la transmission, afin de pouvoir insérer facilement l'arbre du moteur dans l'arbre creux de la transmission plus tard. Pour les diamètres d'arbre moteur plus petits, utiliser la douille fournie.
- ▶ Mettre la plaque d'adaptation du motoréducteur GM à plat sur le réducteur, en tenant compte de la position du trou pour la vis de serrage du moyeu de serrage (voir Fig. 6.80).
- ▶ Serrer les 4 vis. Pour les couples de serrage des vis, voir [Tableau 6.25](#).

Fig. 6.80 : Montage de la plaque d'adaptation du motoréducteur GM (HT-B)

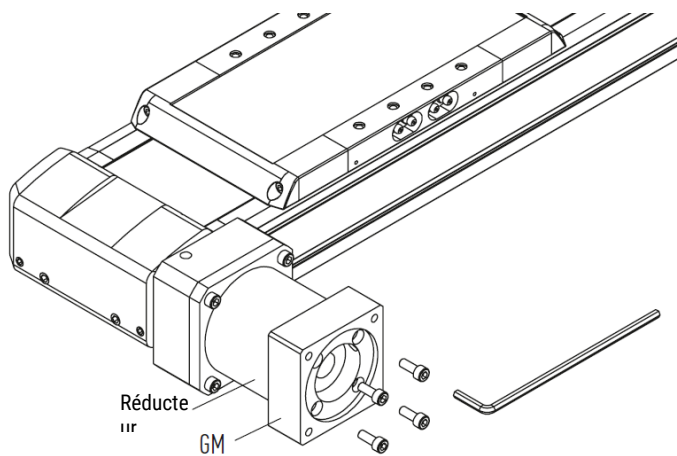


Tableau 6.25 : Couples de serrage des vis pour les plaques d'adaptation du motoréducteur GM

Taille	Réducteur ¹⁾	Classe de résistance des vis	Taille de filetage x Longueur	Couple de serrage des vis [Nm]
HT100B	PLE040	8,8	M3 x 16	1,1
HT100B	PLQE060	8,8	M5 x 10	5,9
HT150B	PLQE080	8,8	M6 x 16	10,1
HT150B, HT200B, HT250B	PLQE120	8,8	M8 x 25	24,6

¹⁾ PLE et PLQE sont des marques déposées de Neugart GmbH.

- ▶ Si possible, tourner l'axe de manière à ce que le moteur puisse être monté en position verticale par le haut.
- ▶ Placer le moteur à plat sur la plaque d'adaptation motoréducteur GM.
- ▶ Retirer la tige filetée du trou latéral de la plaque d'adaptation du motoréducteur GM.
- ▶ Serrer la vis de serrage du moyeu de serrage à travers le trou avec le couple de serrage de la vis selon [Tableau 6.26](#).
- ▶ Refermer à nouveau le trou avec la tige filetée.

Fig. 6.81 : Serrage du moyeu de serrage sur l'arbre du moteur

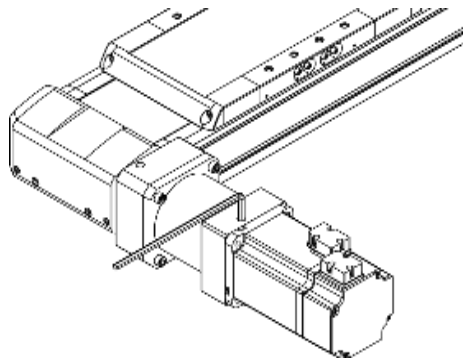


Tableau 6.26 : Couples de serrage de la vis de blocage

Taille	Réducteur ¹⁾	Classe de résistance des vis	SWISK ²⁾	Couple de serrage des vis [Nm]
HT100B	PLE040	12,9	2,5	2,0
			3,0	4,5
HT100B	PLQE060	12,9	3,0	4,5
			4,0	9,5
HT150B	PLQE080	12,9	4,0	9,5
			5,0	16,5
HT150B, HT200B, HT250B	PLQE120	12,9	5,0	16,5
			6,0	40,0

¹⁾ PLE et PLQE sont des marques déposées de Neugart GmbH.

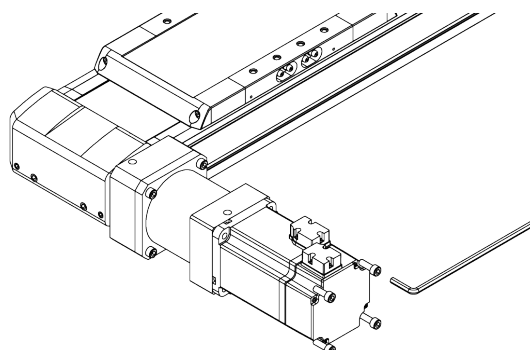
²⁾ Largeur de clé de la vis à six pans creux ; varie en fonction de la taille de l'accouplement/du moteur utilisé

Remarque :

Pour le montage du moteur à une transmission, il faut consulter le manuel de la boîte de vitesses utilisée.

- ▶ Fixer le moteur selon les spécifications du fabricant.
- ✓ Le moteur est monté.

Fig. 6.82 : Vissage du moteur sur la table linéaire HT-B avec réducteur



6.8 Montage de l'unité de transmission de l'axe cantilever HC-B

6.8.1 Montage du bloc d'accouplement HC-B

Un accouplement approprié est nécessaire pour le montage du moteur. Vous les trouverez dans la section 11.4.6 à partir de la page 167.

Le bloc d'accouplement pour l'axe portique à chariot fixe HC-B se compose de :

- 1 moyeu de serrage pour le côté de l'entraînement [1]
- 1 couronne dentée [2]
- 1 moyeu expansible pour le côté de l'axe [3]

Il existe deux modèles de moyeux de serrage :

- Variante 1 avec une vis de serrage, voir Fig. 6.83
- Variante 2 avec deux vis de serrage, voir Fig. 6.84

Fig. 6.83 : Variante 1 du bloc d'accouplement : Moyeu de serrage avec une vis de serrage

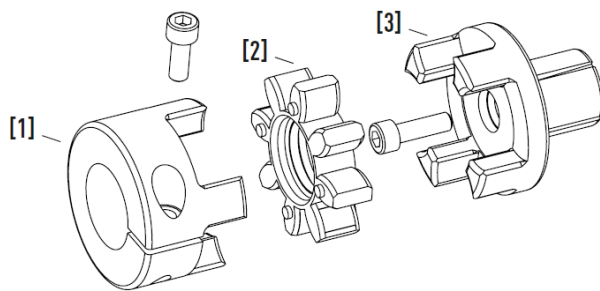
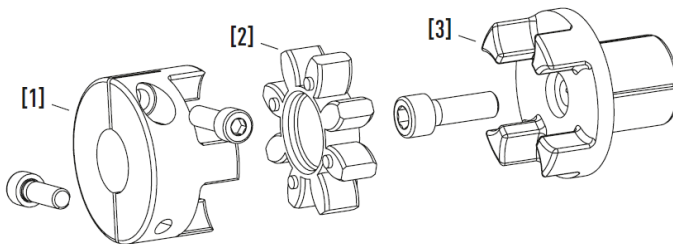


Fig. 6.84 : Variante 2 du bloc d'accouplement : Moyeu de serrage avec deux vis de serrage



Avant le montage, s'assurer que

- ▶ Aucune pièce n'est endommagée
- ▶ Toutes les pièces sont exemptes de saleté et de graisse

Pour le montage du bloc d'accouplement, les couples de serrage des vis indiqués dans [Tableau 6.27](#) et [Tableau 6.28](#) s'appliquent :

Tableau 6.27 : Couples de serrage des vis pour le moyeu expansible et le moyeu de serrage

Taille	Couple de serrage des vis pour le moyeu expansible [Nm].	Couple de serrage des vis pour le moyeu de serrage, modèle 1 [Nm]	Couple de serrage des vis pour le moyeu de serrage, modèle 2 [Nm]
HC025B	4	1,9	1,9
HC040B	10	5,0	5,0 ¹⁾
HC060B	10	14,0	14,0 ²⁾
HC080B	25	14,0	15,0

¹⁾ Version spéciale avec diamètre de serrage de 16 mm : 3,8 Nm

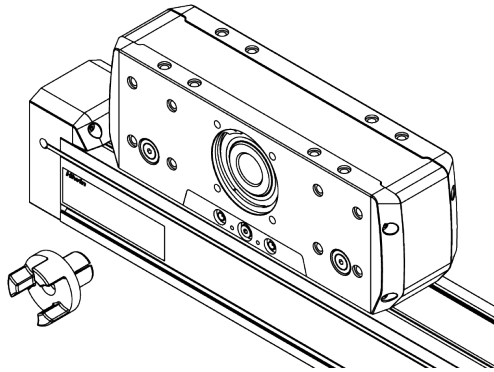
²⁾ Version spéciale avec diamètre de serrage de 22 et 24 mm : 10 Nm

Tableau 6.28 : Couples de serrage des vis pour le carter d'accouplement

Taille	Classe de résistance des vis	Taille des filetages	Couple de serrage des vis [Nm]
HC025B	8,8	M4	3,0
HC040B	8,8	M4	3,0
HC060B	8,8	M6	10,1
HC080B	8,8	M6	10,1

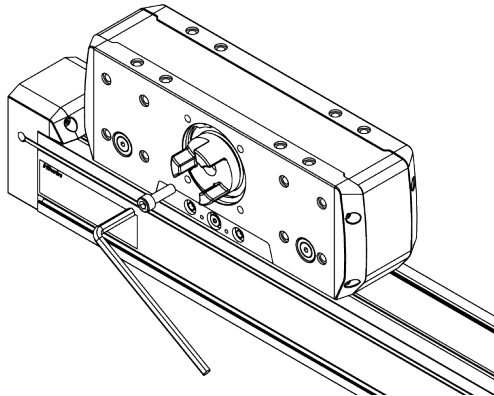
- ▶ Placer le bloc d'entraînement en position finale gauche, de sorte que la poulie pour courroie crantée ne puisse pas tourner.
- ▶ Pousser le moyeu expansible dans l'arbre creux de la poulie pour courroie crantée jusqu'à ce que le moyeu expansible soit bien à plat.

Fig. 6.85 : Insertion du moyeu expansible



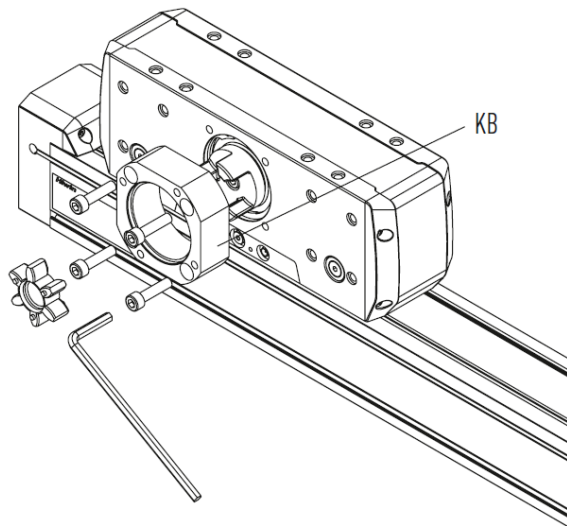
- ▶ Le mandrin d'expansion, qui est utilisé pour fixer l'accouplement, est situé au milieu du moyeu expansible. Visser le moyeu expansible avec le couple de serrage des vis indiqué dans [Tableau 6.27](#).

Fig. 6.86 : Montage du moyeu expansible en serrant le mandrin d'expansion



- ▶ Installer la couronne dentée sur le moyeu expansible.
- ▶ Monter le carter d'accouplement KB à l'aide de 4 vis de manière à ce qu'il repose à plat.

Fig. 6.87 : Fixation de la couronne dentée et montage du carter d'accouplement KB



Remarque :

La couronne dentée doit être légèrement précontrainte et ne doit pas présenter de jeu. Si elle est trop légère, elle doit être remplacée. Un léger graissage de la couronne dentée avec des lubrifiants compatibles avec le PU peut faciliter le montage.

- Pousser le moyeu de serrage sur la couronne dentée jusqu'à ce que la dimension L_1 (Tableau 6.29) soit atteinte.

Fig. 6.88 : Réglage distance moyeu de serrage direction moteur

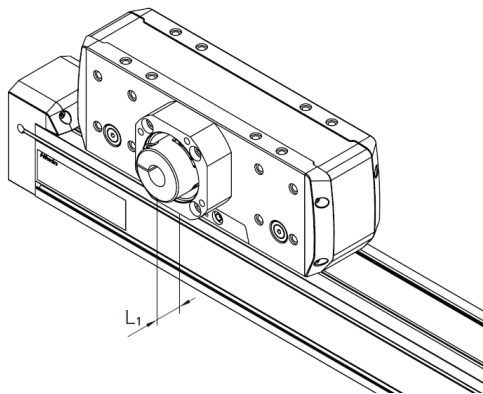


Tableau 6.29 : Réglage de la distance d'accouplement via la dimension L_1

Taille	Taille de l'accouplement	L_1 variante 1 [mm]	L_1 variante 2 [mm]
HC025B	12	13,0	13,0
HC040B	14	10,0	10,0
HC060B	19	14,0	14,0
HC080B	24	16,5	14,5

Remarque :

En cas de montage sans carter d'accouplement, la distance d'accouplement L_2 doit être réglée conformément à Fig. 6.89 et Tableau 6.30.

Fig. 6.89 : Longueur totale du bloc d'accouplement (HC-B)

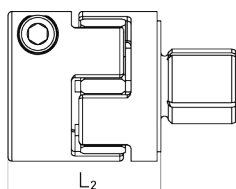


Tableau 6.30 : Réglage de la distance d'accouplement par la dimension L_2 en cas de montage sans carter d'accouplement

Taille	L_2 variante 1 [mm]	L_2 variante 2 [mm]
HC025B	31,0	31,0
HC040B	24,0	28,0
HC060B	41,0	41,0
HC080B	46,5	46,0

6.8.2 Montage du moteur (sans transmission)

- ▶ Monter la plaque d'adaptation du moteur AM à plat, en prenant note de la position du trou pour la vis de serrage du moyeu de serrage.
- ▶ Serrer les 4 vis. Pour les couples de serrage des vis, voir [Tableau 6.31](#).

Fig. 6.90 : Montage de la plaque d'adaptation du moteur AM (HC-B)

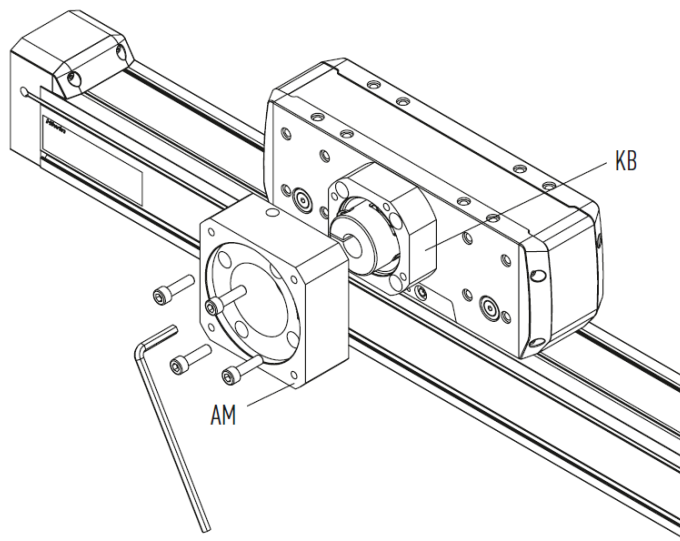
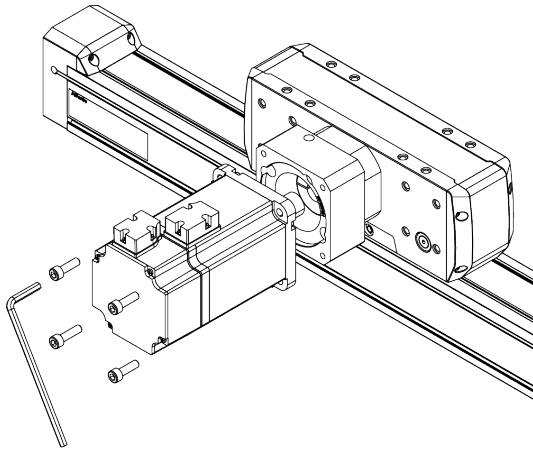


Tableau 6.31 : Couples de serrage des vis pour la plaque d'adaptation du moteur AM

Taille	Classe de résistance des vis	Taille des filetages	Couple de serrage des vis [Nm]
HC025B	8,8	M4	3,0
HC040B	8,8	M4	3,0
HC060B	8,8	M6	10,1
HC080B	8,8	M6	10,1

- ▶ Protéger le moteur contre les chutes.
- ▶ Placer le moteur à plat sur la plaque d'adaptation du moteur AM.
- ▶ Fixer le moteur selon les spécifications du fabricant.

Fig. 6.91 : Vissage du moteur sur l'axe cantilever HC-B

**Remarque :**

Veiller à ce que le moteur soit poussé en ligne droite, de sorte que la dimension L réglée précédemment ne change pas.

- ▶ Retirer le bouchon du trou latéral de la plaque d'adaptation du moteur AM.

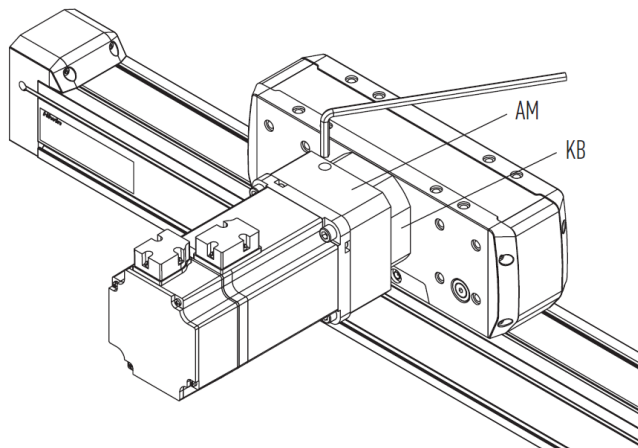
Version 1 :

- ▶ Serrer la vis du moyeu de serrage à travers le trou avec le couple de serrage de la vis selon [Tableau 6.27](#).

Version 2 :

- ▶ Serrer les deux vis du moyeu de serrage l'une après l'autre à travers le trou. Insérer d'abord la vis du premier côté. Ensuite, serrer la vis du 2ème côté. Puis, du premier côté, serrer avec le couple de serrage des vis indiqué dans [Tableau 6.27](#).
- ▶ Refermer à nouveau le trou avec le bouchon.
- ✓ Le moteur est monté.

Fig. 6.92 : Serrage du moyeu de serrage sur l'arbre du moteur

**Remarque :**

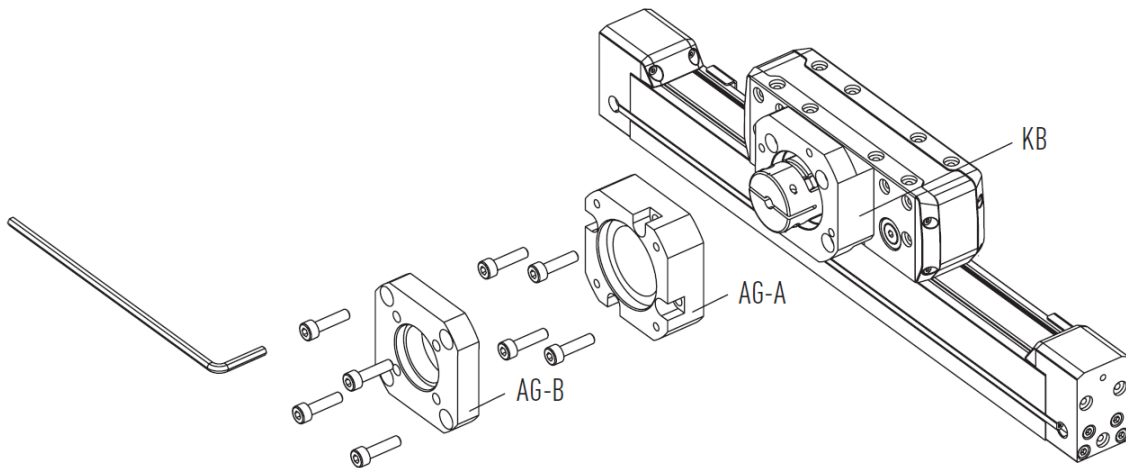
Pour le montage du moteur à une transmission, il faut consulter le manuel de la boîte de vitesses utilisée.

6.8.3 Montage de la transmission

HC025B, HC040B :

- ▶ Monter la première partie de la plaque d'adaptation du réducteur (AG-A) à plat (voir Fig. 6.93). Noter la position du trou pour la vis de serrage du moyeu de serrage.
- ▶ Serrer les 4 vis. Pour les couples de serrage des vis, voir [Tableau 6.32](#).
- ▶ Monter la deuxième partie de la plaque d'adaptation du réducteur (AG-B) sur la première partie (AG-A) (voir Fig. 6.93).
- ▶ Serrer les 4 vis. Pour les couples de serrage des vis, voir [Tableau 6.32](#).

Fig. 6.93 : Montage de la plaque d'adaptation du réducteur en deux parties AG-A et AG-B – HC025B, HC040B



6.8.4 Montage de la transmission

HC060B, HC080B :

- ▶ Mettre la plaque d'adaptation du réducteur AG à plat (voir Fig. 6.94), en tenant compte de la position du trou pour la vis de serrage du moyeu de serrage.
- ▶ Serrer les 4 vis. Pour les couples de serrage des vis, voir [Tableau 6.32](#).

Fig. 6.94 : Montage de la plaque d'adaptation du réducteur AG – HC060B, HC080B

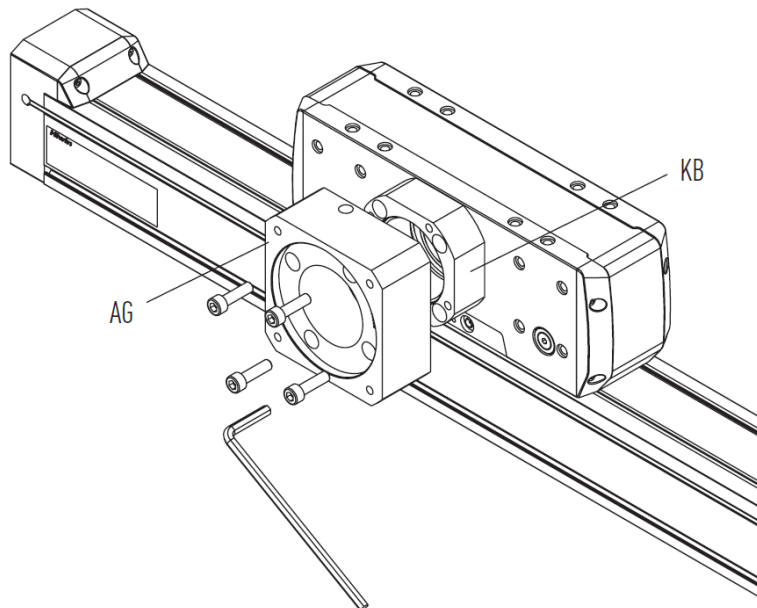
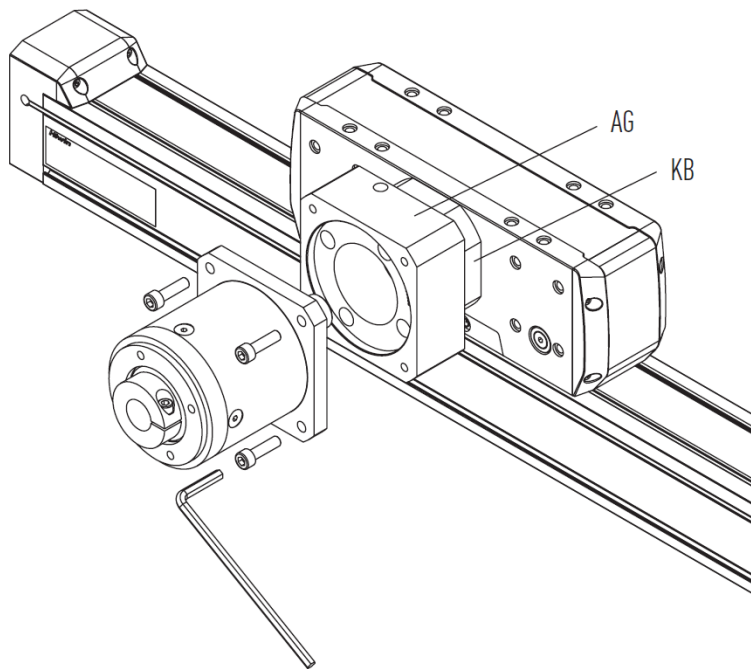


Tableau 6.32 : Couples de serrage des vis pour la plaque d'adaptation du réducteur AG

Taille	Classe de résistance des vis	Taille des filetages	Couple de serrage des vis [Nm]
HC025B (AG-A)	8,8	M4	3,0
HC025B (AG-B)	8,8	M4	3,0
HC040B (AG-A)	8,8	M4	3,0
HC040B (AG-B)	8,8	M4	3,0
HC060B	8,8	M6	10,1
HC080B	8,8	M6	10,1

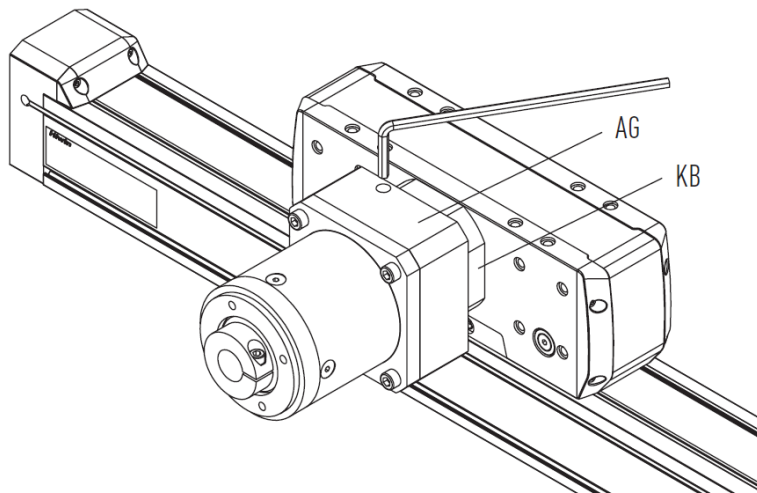
- ▶ Protéger la transmission contre les chutes.
- ▶ Placer le réducteur à plat sur la plaque d'adaptation du réducteur AG (voir Fig. 6.95).
- ▶ Fixer le réducteur à l'aide de 4 vis conformément aux instructions du fabricant.

Fig. 6.95 : Vissage du réducteur sur l'axe cantilever



- ▶ Retirer le bouchon du trou de la plaque d'adaptation de la transmission AG.
- ▶ **Version 1** : Serrer la vis du moyeu de serrage à travers le trou avec le couple de serrage de la vis selon [Tableau 6.27](#).
- ▶ **Version 2** : Serrer les deux vis du moyeu de serrage l'une après l'autre à travers le trou. Insérer d'abord la vis du premier côté. Ensuite, serrer la vis du 2ème côté. Puis, du premier côté, serrer avec le couple de serrage des vis indiqué dans [Tableau 6.27](#).
- ▶ Refermer à nouveau le trou avec le bouchon.
- ✓ La transmission est montée.

Fig. 6.96 : Serrer le moyeu de serrage sur l'arbre de transmission.



Remarque :

Pour le montage du moteur à une transmission, il faut consulter le manuel de la boîte de vitesses utilisée.

6.8.5 Montage du moteur sur les réducteurs PLE/PLQE 1)

- ▶ Ouvrir la vis de serrage de la transmission, afin de pouvoir insérer facilement l'arbre du moteur dans l'arbre creux de la transmission plus tard. Pour les diamètres d'arbre moteur plus petits, utiliser la douille fournie.
- ▶ Mettre la plaque d'adaptation du motoréducteur GM à plat sur le réducteur, en tenant compte de la position du trou pour la vis de serrage du moyeu de serrage (voir Fig. 6.97).
- ▶ Serrer les 4 vis. Pour les couples de serrage des vis, voir [Tableau 6.33](#).

Fig. 6.97 : Montage de la plaque d'adaptation du motoréducteur GM (HC-B)

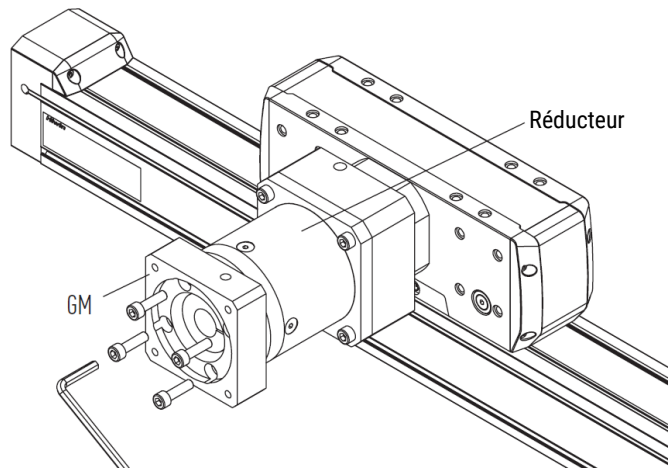


Tableau 6.33 : Couples de serrage des vis de la plaque d'adaptation du motoréducteur GM

Taille	Réducteur ¹⁾	Classe de résistance des vis	Taille du filetage × Longueur	Couple de serrage des vis [Nm]
HC025B	PLE040	8,8	M3 × 16	1,1
HC040B	PLE040	8,8	M3 × 16	1,1
HC060B	PLQE060	8,8	M5 × 16	5,9
HC080B	PLQE080	8,8	M6 × 16	10,1

¹⁾ PLE et PLQE sont des marques déposées de Neugart GmbH.

- ▶ Si possible, tourner l'axe de manière à ce que le moteur puisse être monté en position verticale par le haut.
- ▶ Placer le moteur à plat sur la plaque d'adaptation motoréducteur GM.
- ▶ Retirer la tige filetée du trou latéral de la plaque d'adaptation du motoréducteur GM.
- ▶ Serrer la vis de serrage du moyeu de serrage à travers le trou avec le couple de serrage de la vis selon [Tableau 6.34](#).
- ▶ Refermer à nouveau le trou avec la tige filetée.

Fig. 6.98 : Serrage du moyeu de serrage sur l'arbre du moteur

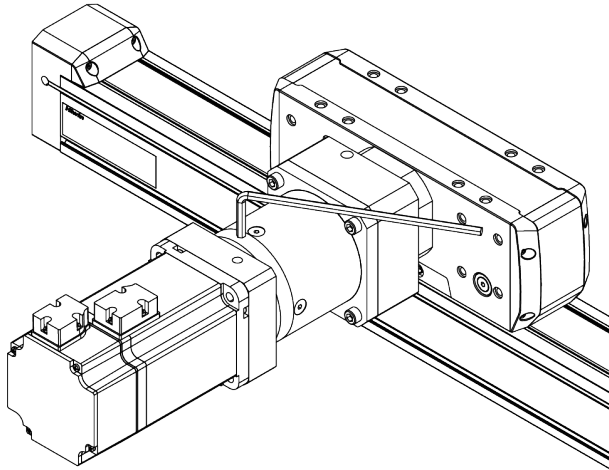


Tableau 6.34 : Couples de serrage de la vis de blocage

Taille	Réducteur ¹⁾	Classe de résistance des vis	SWISK ²⁾	Couple de serrage des vis [Nm]
HC025B	PLE040	12,9	2,5	2,0
			3,0	4,5
HC040B	PLE040	12,9	2,5	2,0
			3,0	4,5
HC060B	PLQE060	12,9	3,0	4,5
			4,0	9,5
HC080B	PLQE080	12,9	4,0	9,5
			5,0	16,5

¹⁾ PLE et PLQE sont des marques déposées de Neugart GmbH.

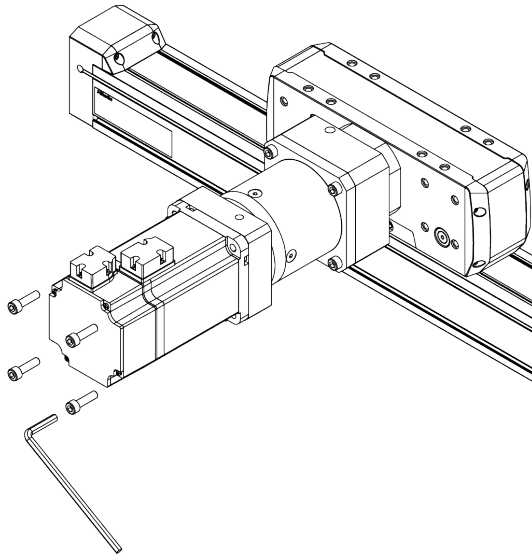
²⁾ Largeur de clé de la vis à six pans creux ; varie en fonction de la taille de l'accouplement/du moteur utilisé

Remarque :

Pour le montage du moteur à une transmission, il faut consulter le manuel de la boîte de vitesses utilisée.

- ▶ Fixer le moteur selon les spécifications du fabricant.
- ✓ Le moteur est monté.

Fig. 6.99 : Vissage du moteur sur l'axe cantilever HC-B avec réducteur



6.8.6 Montage du tourillon d'arbre

Le tourillon d'arbre est une interface alternative pour le moteur et le codeur. Il peut être installé ultérieurement sur un bloc d'entraînement.

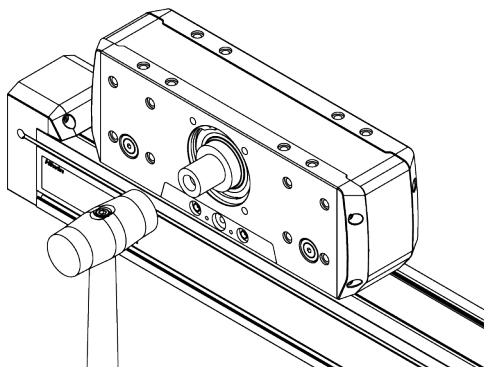
Tableau 6.35 : Couples de serrage des vis pour les tourillons d'arbre

Taille	Vis	Classe de résistance des vis	Couple de serrage des vis [Nm]
HC025B	ISO 4762 M4 × 25	8,8	2,9
HC040B	ISO 4762 M4 × 30	8,8	4,5
HC060B	ISO 4762 M6 × 65	8,8	10,0
HC080B	ISO 4762 M8 × 55	8,8	25,0

Avant le montage, s'assurer que

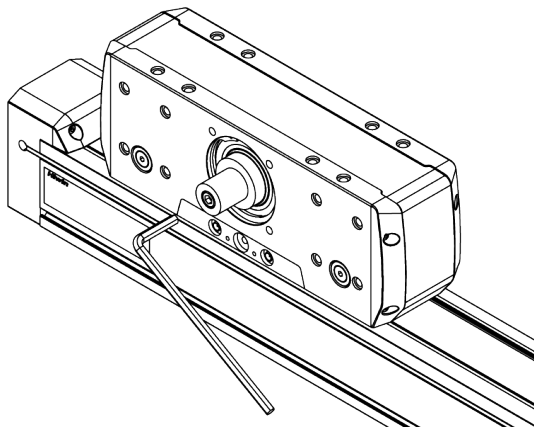
- ▶ Aucune pièce n'est endommagée
- ▶ Toutes les pièces sont exemptes de saleté et de graisse
- ▶ Placer le bloc d'entraînement en position finale gauche, de sorte que la poulie pour courroie crantée ne puisse pas tourner.
- ▶ Pousser avec précaution le tourillon d'arbre dans l'arbre creux de la poulie pour courroie crantée jusqu'à ce que le moyeu expansible soit bien à plat.
- ▶ Veiller à ce que la bride du tourillon d'arbre soit montée à plat. Si nécessaire, utiliser un léger marteau en plastique.

Fig. 6.100 : Insertion du tourillon d'arbre dans le bloc d'entraînement de l'axe cantilever HC-B



- ▶ Serrer la vis au centre du tourillon d'arbre au couple de serrage des vis indiqué dans [Tableau 6.35](#).

Fig. 6.101 : Serrage de la vis sur le tourillon d'arbre



6.9 Montage de l'unité d'entraînement des axes doubles HD et des systèmes multi-axes HS

Pour le montage de l'unité d'entraînement, il convient de respecter les instructions de montage des axes individuels montés (section [6.6](#), [6.7](#) et [6.8](#)).

6.10 Montage de la protection du bloc d'entraînement

La tôle de protection sert à fermer les entrées et sorties qui ne sont pas nécessaires sur les axes linéaires avec entraînements par courroie crantée HM-B, HT-B et HC-B.

- ▶ Place la plaque de protection sur le bloc d'entraînement.
 - ▶ Visser légèrement la plaque de protection au bloc d'entraînement à l'aide des vis fournies.
 - ▶ Serrer les vis de la plaque de protection. Pour les couples de serrage des vis, voir [Tableau 6.36](#).
- ✓ La plaque de protection est montée.

Fig. 6.102 : Pose de la plaque de protection sur le bloc d'entraînement

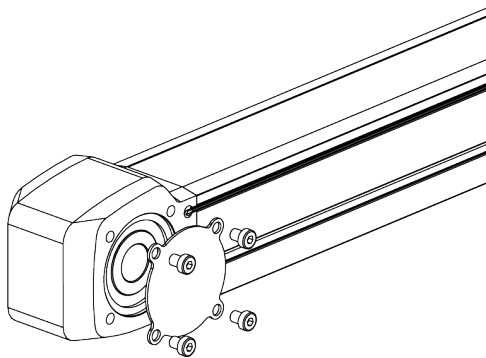


Fig. 6.103 : Serrer les vis de la plaque de protection

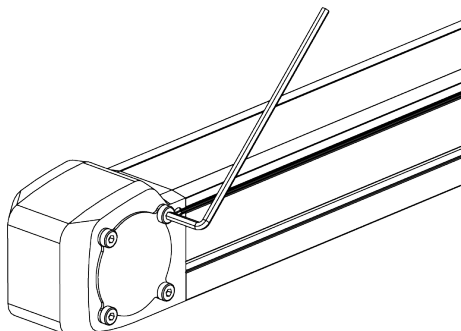


Tableau 6.36 : Couples de serrage des vis pour la plaque de protection

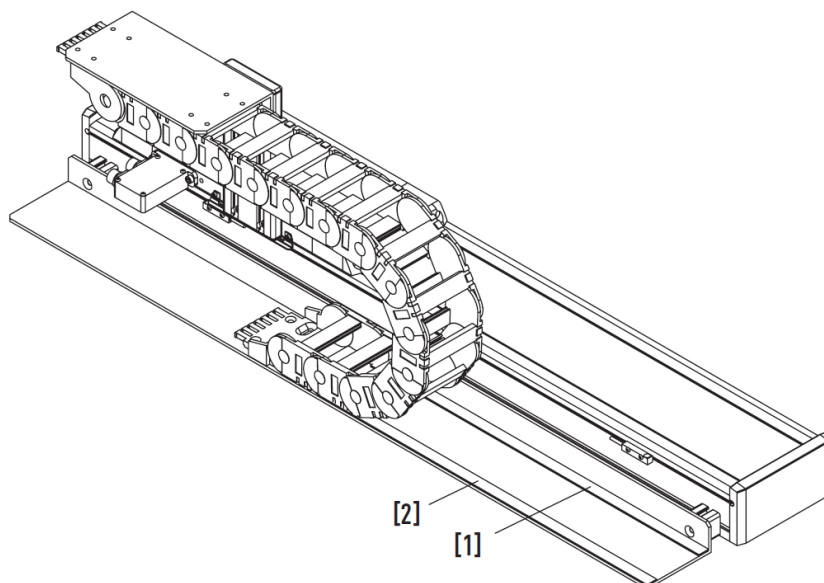
Type d'axe taille	Classe de résistance des vis	Taille du filetage × Longueur	Couple de serrage des vis [Nm]	Référence
HC025B	8,8	M4 × 6	2,4	25-002379
HM040B, HC040B	8,8	M4 × 6	2,4	25-002375
HM060B, HC060B	8,8	M6 × 8	8,0	25-002376
HM080B, HC080B	8,8	M6 × 8	8,0	25-002377
HM120B	8,8	M8 × 12	20,0	25-002378
HT100B	8,8	M4 × 6	2,4	25-002372
HT150B	8,8	M6 × 8	8,0	25-002373
HT200B, HT250B	8,8	M8 × 12	20,0	25-002374

6.11 Montage de la bande de réduction du bruit pour les chaînes porte-câbles

La bande sert à atténuer les émissions sonores de la chaîne porte-câbles.

- ▶ Pousser le chariot manuellement dans la position finale mécanique de sorte que la chaîne porte-câbles repose au maximum sur le support de la chaîne porte-câbles.
 - ▶ Couper la bande de réduction du bruit dans la longueur qui correspond à la longueur maximale de support de la chaîne porte-câbles. Deux bandes de même longueur sont nécessaires pour chaque chaîne porte-câbles.
 - ▶ Pousser le chariot manuellement dans l'autre position finale de sorte que la partie inférieure de la chaîne porte-câbles soit soulevée de son support le plus possible.
 - ▶ Nettoyer le support de la chaîne porte-câbles afin qu'il soit exempt de saleté, de poussière et de graisse.
 - ▶ Coller la 1^{ère} bande [1] sur le coin du support de chaîne porte-câbles (voir Fig. 6.104).
 - ▶ Coller la 2^{ème} bande [2] sur le bord extérieur de l'angle d'appui (axe X HS24-D-T : 23 mm de distance parallèle au bord extérieur).
 - ▶ Pousser le chariot et veiller à ce que la chaîne porte-câbles roule sur les bandes sur l'ensemble du déplacement.
- ✓ La bande de réduction du bruit est montée.

Fig. 6.104 : Axe linéaire avec bande de réduction du bruit montée



6.12 Raccordement électrique

⚠ Danger ! Danger lié à la tension électrique !

Si le moteur n'est pas correctement mis à la terre, il peut se produire un choc électrique.

- ▶ S'assurer que les axes linéaires/systèmes d'axes linéaires sont correctement mis à la terre via le rail PE dans l'armoire de commande avant de raccorder l'alimentation électrique !

⚠ Danger ! Danger lié à la tension électrique !

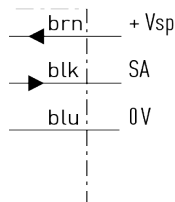
Les courants électriques peuvent circuler même lorsque le moteur est à l'arrêt.

- ▶ S'assurer que les axes linéaires/systèmes d'axes linéaires sont hors tension avant de couper les raccordements électriques des moteurs !
- ▶ Après avoir déconnecté le variateur de l'alimentation électrique, attendre au moins 5 minutes avant de toucher les pièces sous tension ou de débrancher les connexions !
- ▶ Mesurer la tension du circuit intermédiaire du variateur par sécurité. Attendre que celle-ci soit descendue à moins de 40 V !
- ▶ Seul le personnel qualifié peut effectuer des opérations sur les installations électriques !

6.12.1 Raccordement du capteurs fin de course

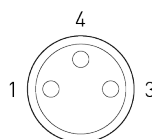
L'affectation des broches du connecteur du capteur fin de course pour les variantes A et B (voir les codes de commande : modules linéaires HM-B page 13, tables linéaires HT-B page 16, axes cantilever HC-B page 19, axes doubles HD page 22, systèmes à deux axes HS2 page 24, systèmes à trois axes HS3 page 27, portails en ligne HSL page 29) est disponible dans Fig. 6.106. Pour les variantes C et D avec extrémité de câble ouverte, les fils doivent être raccordés conformément à Fig. 6.105.

Fig. 6.105 : Schéma de raccordement



SA Sortie de commutation

Fig. 6.106 : Affectation des broches : Connecteur du capteur fin de course



Affectation des broches :
 1 : Marron brn (+ Vsp)
 3 : Bleu blu (0 V)
 4 : Noir blk (sortie de commutation)

Remarque :

Comme le capteur est alimenté par une basse tension, il ne présente normalement pas à lui seul de risque de blessure ou de danger de mort.

Remarque :

Ne pas faire fonctionner le capteur avec une tension différente de celle spécifiée, sinon il risque d'être détruit !

6.12.2 Raccordement d'un système de mesure de course externe pour HM-B, HT-B et HC-B

Le système de mesure de course HIWIN-MAGIC est monté en usine sur le côté du chariot de l'axe. La longueur du câble est de 5 m. Avec extrémité de câble ouverte.

Si la tête de lecture est raccordée conformément à [Tableau 6.37](#), le sens de comptage (lorsque la tête de lecture est en mouvement) résulte des définitions figurant dans [Fig. 6.107](#) (HM-B, HT-B), [Fig. 6.108](#) (HC-B) et [Fig. 6.109](#).

Si l'on souhaite un sens de comptage positif dans le sens inverse, il faut permuter « A » avec « B » et « \bar{A} » avec « \bar{B} » lors du raccordement à l'électronique d'évaluation.

Fig. 6.107 : Système de mesure de course MAGIC – axes linéaires HM-B et HT-B

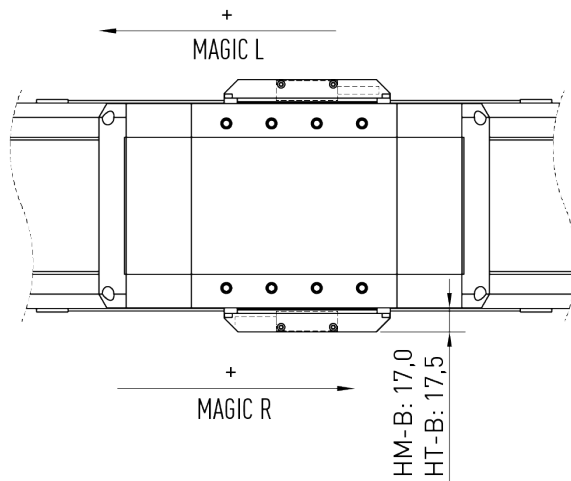


Fig. 6.108 : Système de mesure de course MAGIC – axes linéaires HC-B

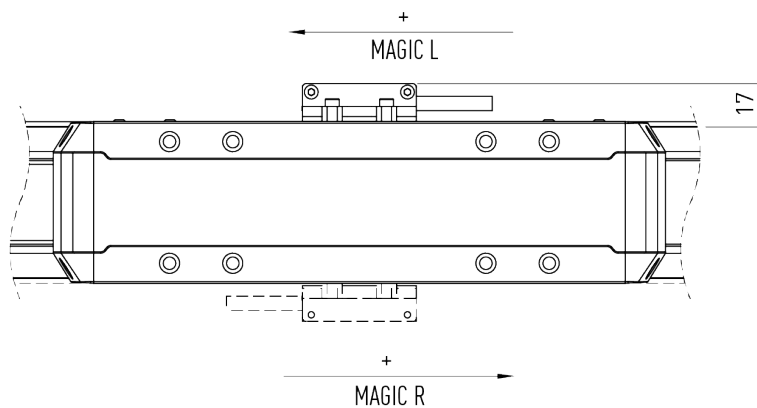


Fig. 6.109 : Vue détaillée du sens de déplacement positif de la tête de lecture MAGIC

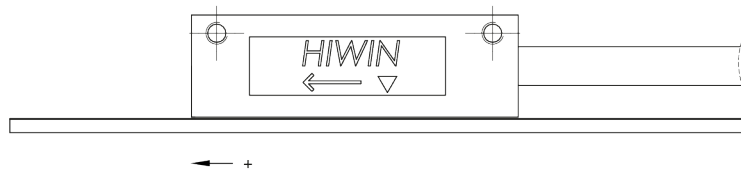


Tableau 6.37 : Affectations des câbles et connecteurs

Couleur du câble de la tête de lecture	Signal
Marron	Courant fourni 5 V
Blanc	GND / 0 V
Vert	V1+ / A
Jaune	V1- / \bar{A}
Bleu	V2+ / B
Rouge	V2- / \bar{B}
Violet	Ref+ / Z
Gris	Ref- / \bar{Z}
	Blindage

Vous trouverez d'autres informations dans les instructions de montage « Systèmes de mesure de course HIWIN-MAGIC »

6.12.3 Raccord moteur

Remarque :

Vous trouverez des indications sur les possibilités de raccordement du moteur dans le mode d'emploi du moteur utilisé !

6.12.4 Connexion du variateur

Remarque :

Vous trouverez des informations sur les possibilités de raccordement du variateur dans le mode d'emploi du variateur utilisé !

6.13 Raccordement pneumatique

L'axe cantilever HC-B (HC060B et HC080B) peut être équipé en option d'un élément de serrage ou de freinage pneumatique (voir le code de commande sur la page 19). Le raccordement pneumatique pour l'élément de serrage ou de freinage est monté en usine sur le côté de la partie inférieure du bloc d'entraînement de l'axe (voir Fig. 6.110).

Le raccord pour le tuyau a un diamètre extérieur de 6 mm. Vous trouverez plus de détails techniques dans [Tableau 6.38](#).

Fig. 6.110 : Position du raccord pneumatique pour l'élément de serrage ou de freinage (HC060B, HC080B)

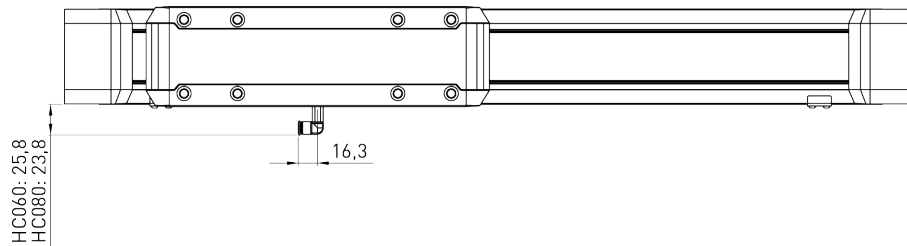


Tableau 6.38 : Caractéristiques générales du raccord pneumatique

Conception	Principe Push/Pull
Couple de serrage nominal	1,33 Nm
Raccordement pneumatique pour tuyau	Diamètre externe : 6 mm
Diamètre nominal	2 mm

7 Entretien et nettoyage

⚠ Danger ! Danger de choc électrique ou de brûlures en cas de contact avec des pièces sous tension !

Le contact avec des pièces sous tension peut entraîner des blessures. Les câbles insérés par le client peuvent être usés par un mouvement continu dans la chaîne énergétique s'ils ne sont pas installés correctement et exposent des points de contact électriques.

- ▶ Construction de la commande selon DIN EN 12100. Pas de démarrage après :
 - Avoir appliqué ou rétabli l'énergie !
 - Avoir résolu un dysfonctionnement !
 - Avoir arrêté la machine !
- ▶ Confier l'installation du câblage uniquement au personnel qualifié !
- ▶ Seul le personnel qualifié peut effectuer des opérations sur les installations électriques !

⚠ Avertissement ! Risque de choc et d'écrasement !

Des blessures peuvent se produire en poussant ou en déplaçant le chariot involontairement.

- ▶ Lorsque les axes linéaires/systèmes d'axes linéaires sont disposés verticalement, fixer le chariot lorsqu'il est à l'arrêt, de manière à le sécuriser !
- ▶ Construction de la commande selon DIN EN 12100 : Pas de démarrage après :
 - Avoir appliqué ou rétabli l'énergie !
 - Avoir résolu un dysfonctionnement !
 - Avoir arrêté la machine !

⚠ Avertissement ! Risque de blessures et de dégâts matériels !

Toute intervention non autorisée sur l'installation peut entraîner des blessures et annuler la garantie.

- ▶ Montage et maintenance des axes linéaires/systèmes d'axes linéaires uniquement par du personnel qualifié !

⚠ Avertissement ! Risque de choc et d'écrasement en cas de chute de l'axe et de relâchement de la charge utile ! Danger lié aux charges importantes !

- ▶ Utiliser un engin de levage adapté !
- ▶ Fixer les axes linéaires/systèmes d'axes linéaires conformément aux instructions de montage (voir section [6.2](#)) !
- ▶ Fixer la charge utile conformément aux instructions de montage (voir section [6.3](#)) !

⚠ Avertissement ! Risque de choc et d'écrasement en cas d'ouverture de l'élément de serrage ou de freinage !

Dès que l'air est libéré, le serrage s'ouvre.

- ▶ Avant de commencer le travail, mettre hors tension les axes linéaires/système d'axes linéaires et empêcher sa remise sous tension !
- ▶ Veiller à ce que les pièces mobiles de l'axe linéaire ne se déplacent pas involontairement !
- ▶ Respecter les mesures de sécurité en vigueur en matière d'activités avec de l'air comprimé.

⚠ Attention ! Danger d'écrasement dû au basculement des axes !

- ▶ Protéger la machine et ses pièces contre les renversements !

⚠ Attention ! Risque de choc et d'écrasement !

Lorsque les axes sont déplacés manuellement, des blessures peuvent être causées par le déplacement des axes ainsi que par les pièces de montage (chaînes porte-câbles, pièces de montage fournies par le client).

- ▶ Respecter les mesures en vigueur en matière de protection au travail !
- ▶ Seul le personnel qualifié est habilité au transport vers le lieu d'installation !

⚠ Attention ! Danger pour la santé et l'environnement !

Un contact avec des lubrifiants peut provoquer des irritations, des intoxications et des réactions allergiques et nuire à l'environnement.

- ▶ Utiliser uniquement des produits adaptés et qui ne sont pas dangereux. Consulter les fiches de données de sécurité du fabricant !
- ▶ L'élimination doit être réalisée dans les règles de l'art !

ⓘ Attention ! Dommages dus à l'utilisation de lubrifiants inappropriés !

L'utilisation de lubrifiants inappropriés peut endommager le matériel ou polluer l'environnement.

- ▶ Utiliser un type de lubrifiant adapté (graisse, huile), conformément aux instructions de montage !

Pendant l'entretien :

- ▶ Protéger l'axe linéaire/les systèmes d'axes linéaires contre toute mise en marche non autorisée.
- ▶ Mettre l'axe linéaire/les systèmes d'axes linéaires hors tension.
- ▶ Protéger l'axe linéaire/les systèmes d'axes linéaires contre toute remise en marche non autorisée.



Remarque :

Il est indispensable de respecter les intervalles d'entretien pour le nettoyage et la lubrification.

- ▶ Intégrer les intervalles d'entretien à votre plan de maintenance.

7.1 Lubrification

Le fonctionnement des axes linéaires/systèmes d'axes linéaires consomme continuellement du lubrifiant. Le produit doit être lubrifié régulièrement. Noter que le lubrifiant peut s'échapper du système de lubrification en petites quantités.

Les facteurs suivants ont une incidence sur les intervalles de lubrification :

- Poussière et saleté
- Températures de service
- Charges
- Vibrations
- Voie de positionnement permanent court
- Vitesses de rotation

Remarque :

Une lubrification insuffisante ou un lubrifiant inadapté augmentent l'usure et réduisent la durée de vie !

7.1.1 Lubrification de l'axe linéaire HM-B/HT-B/HC-B

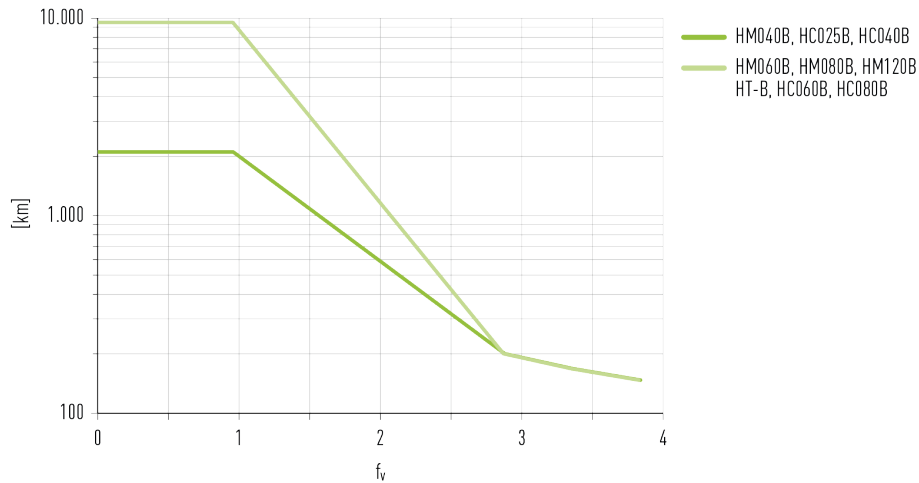
L'axe linéaire HM-B/HC-B comprend un guidage sur rail profilé avec deux patins ; les tables linéaires HT-B ont deux rails, chacun avec deux chariots. Les guidages sur rail profilé sont revêtus en usine d'une lubrification initiale. Pour le regraissage, il y a deux (HM-B/HC-B) ou quatre (HT-B) raccords de graissage (un pour chaque patin) sur le côté du chariot.

L'intervalle de lubrification dépend de la charge, de la vitesse, de la durée du cycle et des conditions ambiantes. Pour l'intervalle de lubrification, les valeurs indicatives de [Tableau 7.1](#) s'appliquent.

Tableau 7.1 : Quantités de lubrifiant du guidage sur rail profilé des axes linéaires HM-S

Taille	Chariots de guidage	Lubrifiant	Quantité de lubrifiant [cm ³]
HC025B	MGN09	Klüber ISOFLEX TOPAS AK 50	0,50
HM040B, HC040B	MGN15	Klüber ISOFLEX TOPAS AK 50	0,50
HM060B, HT100B, HT150B	QE15	G04	0,55
HC060B	CG15	G04	0,55
HM080B, HT200B	QH20	G04	0,70
HC080B	CG20	G04	0,70
HT250B	QH25	G04	0,75
HM120B	QH30	G04	0,75

Fig. 7.1 : Intervalles de relubrification en fonction de la charge [km] du guidage par rail profilé des axes linéaires HM-B/HT-B/HC-B



fv Facteur de comparaison des contraintes conformément à « F 7.1 »

7.1.2 Détermination du facteur de comparaison des contraintes fv

En cas de charge combinée de plusieurs forces et couples, le facteur de comparaison des contraintes fv est calculé selon la formule F 7.1.

$$F 7.1 \quad f_v = \frac{|F_y|}{F_{y\text{dynmax}}} + \frac{|F_z|}{F_{z\text{dynmax}}} + \frac{|M_x|}{M_{x\text{dynmax}}} + \frac{|M_y|}{M_{y\text{dynmax}}} + \frac{|M_z|}{M_{z\text{dynmax}}}$$

fv	Facteur de comparaison des contraintes	F _{ydynmax}	Force dynamique maximale direction Y [N]
F _y	Force active direction Y [N]	F _{zdynmax}	Force dynamique maximale direction Z [N]
F _z	Force active direction Z [N]	M _{xdynmax}	Couple dynamique maximal autour de l'axe X [Nm]
M _x	Couple actif autour de l'axe X [Nm]	M _{ydynmax}	Couple dynamique maximal autour de l'axe Y [Nm]
M _y	Couple actif autour de l'axe Y [Nm]	M _{zdynmax}	Couple dynamique maximal autour de l'axe Z [Nm]
M _z	Couple actif autour de l'axe Z [Nm]		

Fig. 7.2 : Illustration des forces et des couples sur l'axe linéaire

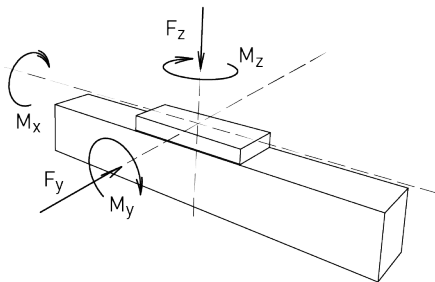
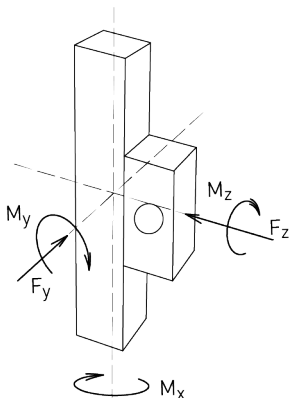


Fig. 7.3 : Illustration des forces et des couples sur l'axe portique à chariot fixe



7.1.3 Lubrification axe double HD

La lubrification de l'axe double HD doit être effectuée séparément pour chaque axe individuel monté, conformément à la section [7.1.1](#).

7.1.4 Lubrification système d'axes linéaires HS

Les systèmes d'axes linéaires HS doivent être lubrifiés conformément aux prescriptions de lubrification des axes individuels montés, selon la section [7.1.1](#).

7.1.5 Procédure de lubrification

Remarque :

Utiliser uniquement des lubrifiants conformes à la norme DIN 51825, KP2K, classe de consistance NGLI2 !

Remarque :

Utiliser uniquement des lubrifiants sans lubrifiant solide (par exemple graphite ou MoS2) !

Remarque :

En cas de montage vertical, la quantité de relubrification augmente d'environ 50 %.

Remarque :

Dans des conditions de fonctionnement particulières (encrassement, course courte, type d'installation), les intervalles de lubrification doivent être adaptés à l'application.

Remarque :

Pour le HM-B, chaque point de lubrification dispose de deux raccords de graissage, disposés à gauche et à droite du chariot. Cela signifie que la relubrification peut être effectuée du côté gauche comme du côté droit du chariot.

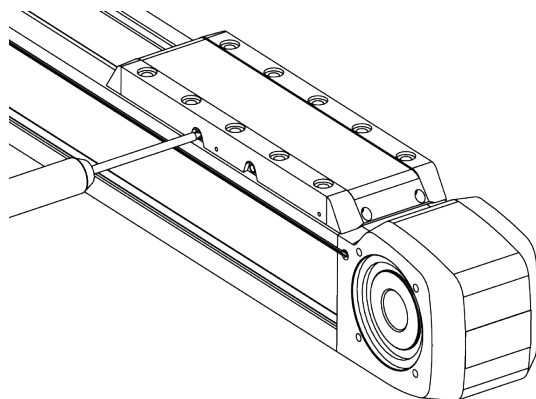
Remarque :

Pour le HT-B, quatre raccords de graissage sont prévus sur le côté droit du chariot, par lesquels les quatre chariots sont lubrifiés.

Lubrification à l'aide de l'exemple du guidage sur rail profilé :

- ▶ Déplacer le chariot dans n'importe quelle position.
- ▶ Placer la buse à un point de lubrification sur le côté en angle droit.
- ▶ Appuyer la buse contre le raccord de graissage, avec la force des mains.
- ▶ Actionner le pistolet lubrifiant jusqu'à ce que la quantité de relubrification nécessaire (voir [Tableau 7.1](#)) soit atteinte.
- ▶ Répéter le processus pour tous les points de lubrification sur le côté du chariot choisi.
- ✓ Le guidage sur rail profilé est lubrifié.

Fig. 7.4 : Lubrification à l'exemple de HM-B



7.2 Nettoyage de l'axe linéaire

⚠ **Avertissement** ! Risque de coupures !

- La bande de recouvrement peut causer des coupures lors du montage ou du démontage.
- ▶ Seul le personnel qualifié est autorisé à réaliser la mise en service et l'installation, en portant des équipements de protection adaptés (gants de protection, lunettes) !

⚠ **Attention** ! Danger pour la santé et l'environnement !

- Un contact avec des lubrifiants peut provoquer des irritations, des intoxications et des réactions allergiques et nuire à l'environnement.
- ▶ Utiliser uniquement des produits adaptés et qui ne sont pas dangereux. Consulter les fiches de données de sécurité du fabricant !
 - ▶ L'élimination doit être réalisée dans les règles de l'art !

Les axes linéaires HM-B/HT-B sont insensibles à la pénétration de saletés et de corps étrangers grâce à leur conception et aux bandes de recouvrement qui peuvent être choisies en option. Néanmoins, l'axe linéaire doit être contrôlé régulièrement et nettoyé de l'extérieur.

Respecter les points suivants lors du nettoyage :

- Ne pas utiliser d'air comprimé.
- La surface est anodisée et ne résiste que sous certaines conditions aux agents de nettoyage alcalins. Seuls des produits de nettoyage neutres peuvent être utilisés pour le nettoyage.
- Enlever régulièrement les grosses particules de la surface. Un chiffon de nettoyage humidifié, doux et non pelucheux convient parfaitement.
- La bande de recouvrement est soumise à l'abrasion en raison du frottement selon le fonctionnement. Enlever régulièrement l'abrasion.

7.3 Changement de la bande de recouvrement – HM-B

La bande de recouvrement doit être remplacée lorsqu'elle commence à faire des vagues et lorsqu'elle n'est plus maintenue en place par les baguettes magnétiques. Dans ce cas, l'effet d'étanchéité suffisant n'est plus garanti.

- ▶ Desserrer la vis de serrage de la bande de recouvrement des deux côtés de l'axe selon [Fig. 7.11](#).
- ▶ Desserrer les vis de l'embout du chariot et le retirer des deux côtés de tous les chariots (voir [Fig. 7.9](#)).
- ▶ Desserrer les vis du déflecteur de bande de recouvrement et les retirer des deux côtés de tous les chariots (voir [Fig. 7.7](#)).
- ▶ Maintenant, retirer la bande de recouvrement et le film de glissement, en les retirant tous deux du profilé de chariot.
- ▶ Enlever les saletés de la pince de la bride de la bande de recouvrement, de l'embout du chariot, du déflecteur de bande de recouvrement et du film de glissement à l'aide d'un chiffon humide, doux et non pelucheux.
- ▶ Couper la nouvelle bande de recouvrement dans la même longueur que la bande de recouvrement démontée.
- ▶ Guider la bande de recouvrement dans l'ouverture supérieure du profilé du chariot selon [Fig. 7.5](#).
- ▶ Enfiler le déflecteur de bande de recouvrement sur la bande de recouvrement des deux côtés du chariot. Veiller à l'orientation correcte du déflecteur de bande de recouvrement selon [Fig. 7.6](#).
- ▶ Serrer à la main les vis du déflecteur de bande de recouvrement.
- ▶ Pousser le film de glissement selon [Fig. 7.8](#) à travers l'ouverture supérieure du déflecteur de bande de recouvrement et le centrer dans le sens de la longueur.

- ▶ Placer les embouts de chariot sur le déflecteur de bande de recouvrement conformément à Fig. 7.9 et serrer les vis de fixation à la main.
 - ▶ Faire glisser les extrémités de la bande de recouvrement des deux côtés sous le dispositif de serrage de la bande de recouvrement (voir Fig. 7.10). Veiller à ce que la bande de recouvrement soit centrée sur le profil de l'axe et qu'elle repose sur les baguettes magnétiques sur toute sa longueur.
 - ▶ Serrer à la main les vis de serrage de la bande de recouvrement (voir Fig. 7.11).
 - ▶ Déplacer le chariot dans les deux positions finales et contrôler l'orientation de la bande de recouvrement. Si nécessaire, desserrer les vis de serrage de la bride de bande de recouvrement, replacer la bande de recouvrement et resserrer les vis.
- ✓ La nouvelle bande de recouvrement est montée

Fig. 7.5 : Montage de la bande de recouvrement dans le chariot

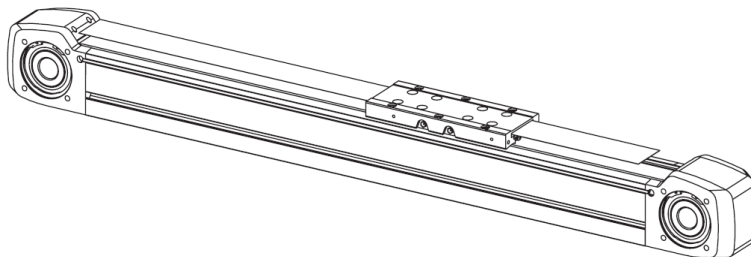


Fig. 7.6 : Orientation du déflecteur de bande de recouvrement

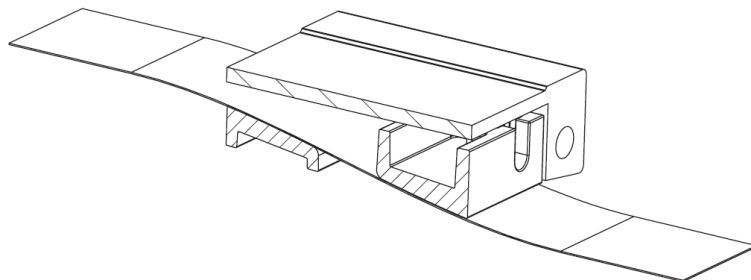


Fig. 7.7 : Démontage/montage du déflecteur de bande de recouvrement

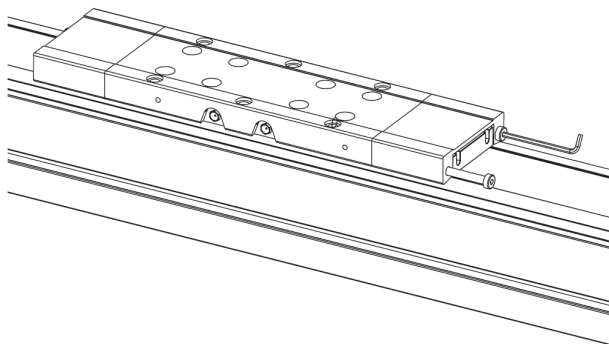


Fig. 7.8 : Montage du film de glissement

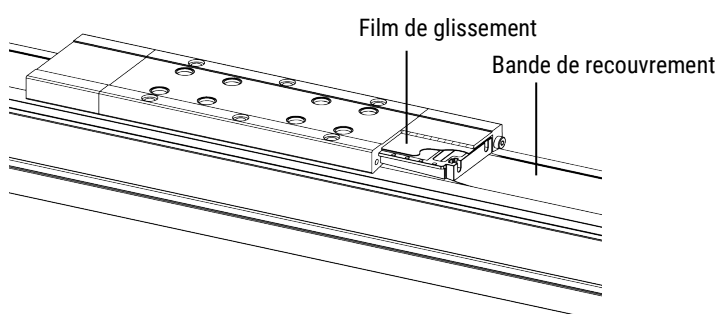


Fig. 7.9 : Démontage/montage de l'embout du chariot

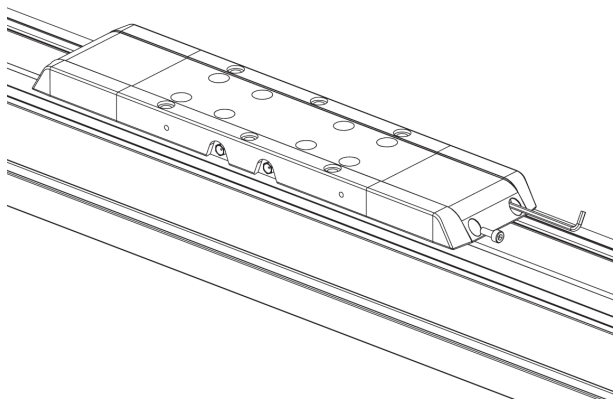


Fig. 7.10 : Montage de la bande de recouvrement dans le dispositif de serrage de la bande de recouvrement pour HM-B

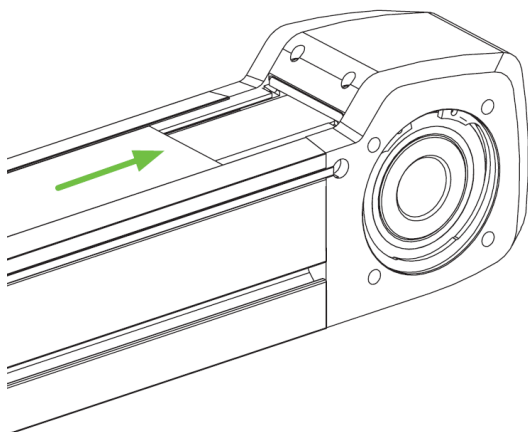


Fig. 7.11 : Démontage/montage du dispositif de serrage de la bande de recouvrement pour HM-B

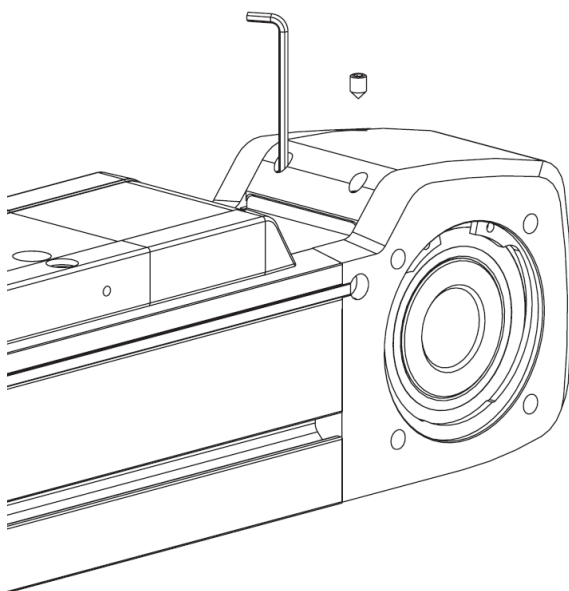


Tableau 7.2 : Vis pour le déflecteur de bande de recouvrement

Taille	Classe de résistance des vis	Taille des filetages
HM040	8,8	M4
HM060	8,8	M4
HM080	8,8	M5
HM120	8,8	M5

Tableau 7.3 : Vis pour l'embout du chariot

Taille	Classe de résistance des vis	Taille des filetages
HM040	8,8	M3
HM060	8,8	M3
HM080	8,8	M3
HM120	8,8	M4

7.4 Changement de la bande de recouvrement – HT-B

La bande de recouvrement doit être remplacée lorsqu'elle commence à faire des vagues et lorsqu'elle n'est plus maintenue en place par les baguettes magnétiques. Dans ce cas, l'effet d'étanchéité suffisant n'est plus garanti.

- ▶ Desserrer la vis de serrage de la bande de recouvrement des deux côtés de l'axe selon [Fig. 7.18](#).
 - ▶ Desserrer les vis de l'embout du chariot et le retirer des deux côtés de tous les chariots (voir [Fig. 7.16](#)).
 - ▶ Retirer le couvercle du chariot en le faisant glisser hors du profilé du chariot (voir [Fig. 7.12](#)).
 - ▶ Desserrer les vis de fixation du déflecteur de bande de recouvrement et le retirer des deux côtés de tous les chariots (voir [Fig. 7.13](#)).
 - ▶ Retirer maintenant la bande de recouvrement en la soulevant du profilé de chariot.
 - ▶ Enlever les saletés éventuelles de la bride de la bande de recouvrement, de l'embout du chariot, du déflecteur de bande de recouvrement, du guide de la bande et du couvercle du chariot avec un chiffon humide, doux et non pelucheux (éventuellement avec de l'éthanol).
 - ▶ En cas de besoin, remplacer les guides de bande sur la partie supérieure du profilé du chariot et sur la partie inférieure du déflecteur de bande de recouvrement (voir [Fig. 7.14](#)).
 - ▶ Couper la nouvelle bande de recouvrement dans la même longueur que la bande de recouvrement démontée.
 - ▶ Placer la bande de recouvrement sur la barre magnétique du profilé de base de l'axe et la faire passer par-dessus le profilé du chariot (voir [Fig. 7.15](#)).
 - ▶ Centrer la bande de recouvrement.
 - ▶ Monter le déflecteur de bande de recouvrement des deux côtés du chariot conformément à [Fig. 7.13](#).
 - ▶ Centrer le déflecteur de bande de recouvrement au centre.
 - ▶ Serrer à la main les vis du déflecteur de bande de recouvrement.
 - ▶ Monter le couvercle du chariot en l'insérant dans la rainure du profilé du chariot et du déflecteur de bande de recouvrement (voir [Fig. 7.12](#)).
 - ▶ Placer les embouts du chariot selon [Fig. 7.16](#) sur le chariot et serrer les vis de fixation à la main.
 - ▶ Faire glisser les extrémités de la bande de recouvrement des deux côtés sous le dispositif de serrage de la bande de recouvrement (voir [Fig. 7.17](#)). Veiller à ce que la bande de recouvrement soit centrée sur le profil de l'axe et qu'elle repose sur les baguettes magnétiques sur toute sa longueur.
 - ▶ Serrer à la main les vis de serrage de la bande de recouvrement (voir [Fig. 7.18](#)).
 - ▶ Déplacer le chariot dans les deux positions finales et contrôler l'orientation de la bande de recouvrement. Si nécessaire, desserrer les vis de serrage de la bride de bande de recouvrement, replacer la bande de recouvrement et resserrer les vis.
- ✓ La nouvelle bande de recouvrement est montée

Fig. 7.12 : Démontage/montage du couvercle du chariot

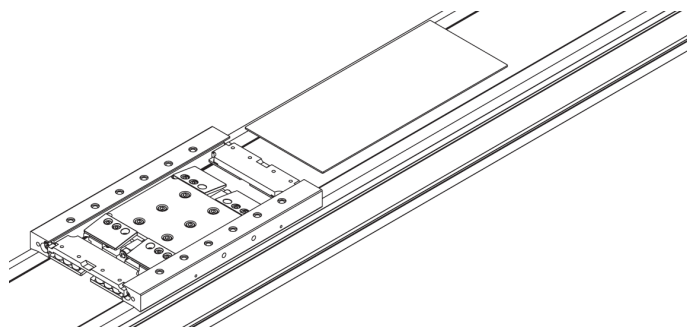


Fig. 7.13 : Démontage/montage du déflecteur de bande de recouvrement

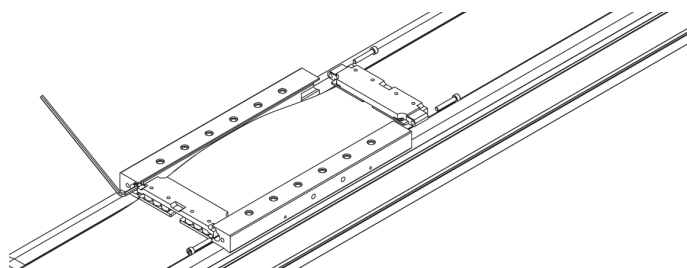


Fig. 7.14 : Démontage/montage du guide de la bande

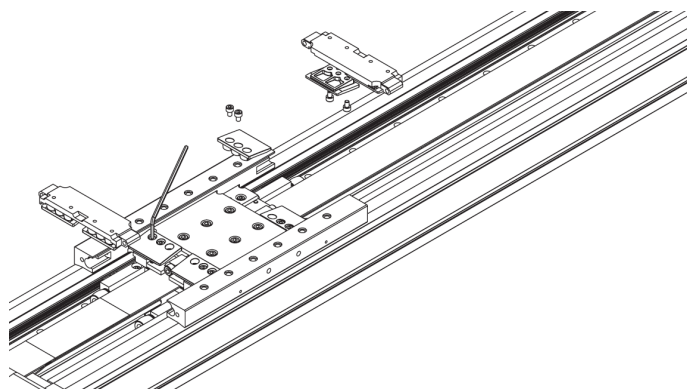


Fig. 7.15 : Guide de la bande de recouvrement

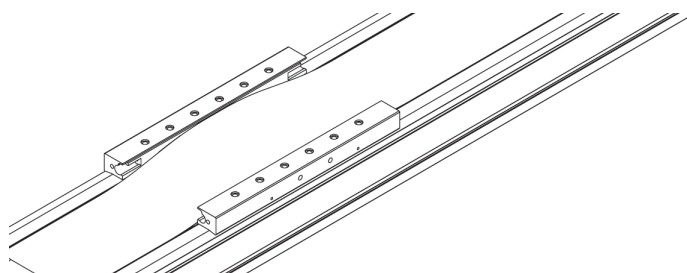


Fig. 7.16 : Démontage/montage de l'embout du chariot

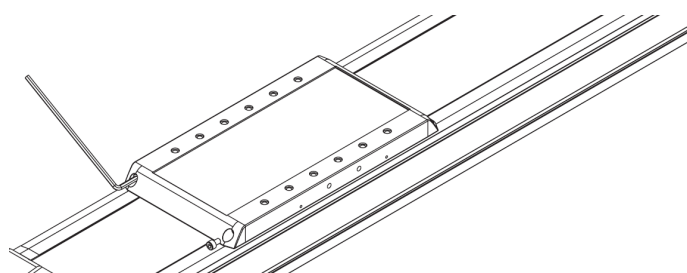
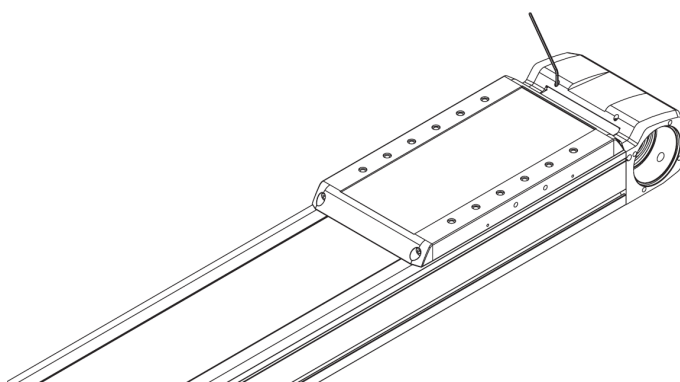


Fig. 7.17 : Montage de la bande de recouvrement dans le dispositif de serrage de la bande de recouvrement pour HT-B



Fig. 7.18 : Démontage/montage du dispositif de serrage de la bande de recouvrement pour HT-B



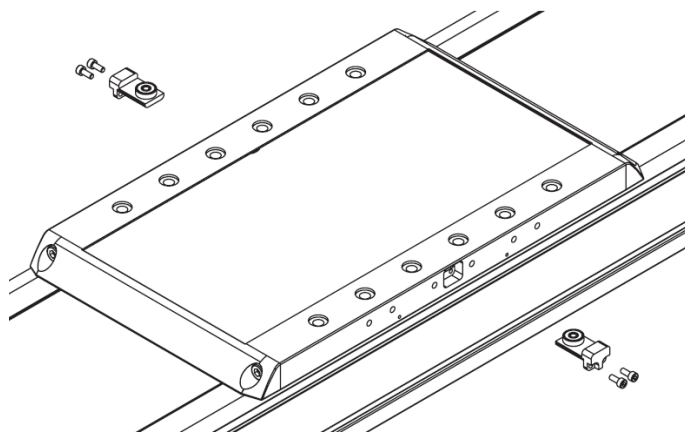
7.5 Changement du guide de la bande de recouvrement – HT-B

Pour les tables linéaires HT-B plus longues, la bande de recouvrement est guidée par un guide supplémentaire afin de garantir que la bande de recouvrement est centrée dans l'axe. Le guide de la bande de recouvrement est intégré dans le chariot et se compose d'un porte-rouleau et d'un roulement à billes sur lequel la bande de recouvrement roule latéralement.

Les roulements à billes des guides de bande de recouvrement doivent être contrôlés à intervalles réguliers pour vérifier leur fonctionnement (kilométrage d'environ 20 000 km). Si nécessaire, remplacer le guide complet de la bande de recouvrement des deux côtés.

- ▶ Desserrer les vis de fixation du guide de la bande de recouvrement des deux côtés.
 - ▶ Extraire les guides de bande de recouvrement latéralement hors du chariot (voir Fig. 7.19).
 - ▶ Enlever la saleté du siège des guides de la bande de recouvrement dans le chariot.
 - ▶ Insérer les nouveaux guides de la bande de couverture dans le chariot des deux côtés.
 - ▶ Serrer les vis de fixation à 1,0 Nm (HT100B) ou 3,0 Nm (HT150B, HT200B, HT250B).
 - ▶ Vérifier que la bande de recouvrement est centrée dans le profilé d'axe lors du déplacement du chariot et, si nécessaire, aligner la bande de recouvrement au centre en desserrant le dispositif de serrage de la bande (Fig. 7.18).
- ✓ Le nouveau guide de la bande de recouvrement est monté.

Fig. 7.19 : Guides de bande de recouvrement



7.6 Changement de la courroie crantée – HM-B

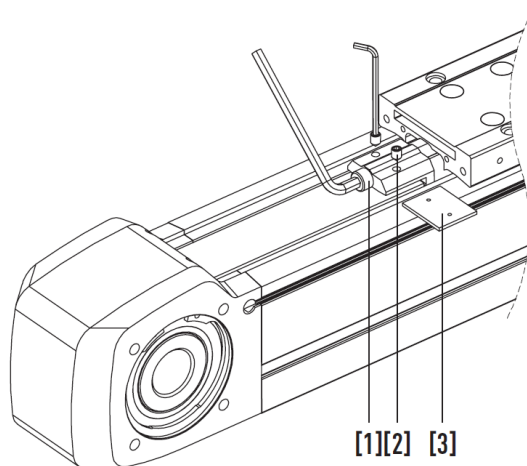
7.6.1 Démontage des pièces de montage

- ▶ Démontez les embouts du chariot et éventuellement les renvois de la bande de recouvrement, y compris la bande de recouvrement, comme décrit dans la section 7.3 à partir de la page 115.
- ▶ Démontez les éléments d'entraînement dans l'ordre inverse, comme décrit dans la section 6.6 à partir de la page 77.

7.6.2 Démontage du tendeur de courroie et de la courroie crantée

- ▶ Desserrer les vis de serrage [1] des tendeurs de courroie (des deux côtés) et tirer les deux tendeurs de courroie hors du chariot.
- ▶ Desserrer les tiges filetées [2] et retirer le bloc de serrage [3].
- ▶ Faire glisser la courroie crantée latéralement hors du tendeur de courroie.

Fig. 7.20 : Démontage du tendeur de courroie

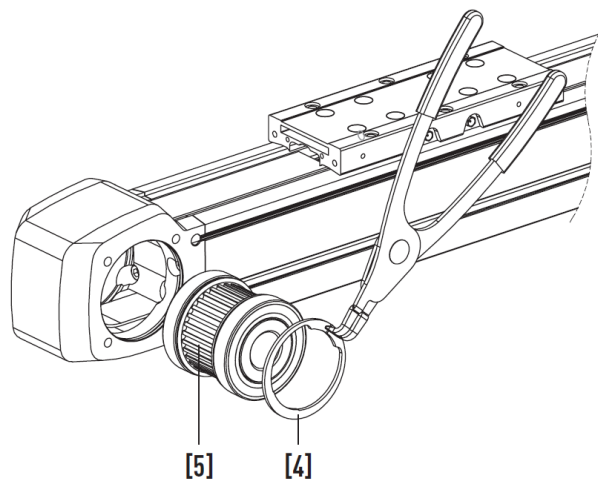


- ▶ Extraire la courroie crantée de l'axe.
- ▶ Couper la nouvelle courroie crantée à la longueur de l'ancienne à l'aide d'un outil approprié (par exemple une cisaille à tôle).

7.6.3 Démontage des unités d'entraînement

- ▶ Retirer le circlip [4] d'un côté de chaque boîtier de bloc d'entraînement à l'aide d'une pince à circlip et faire glisser les unités d'entraînement [5] hors des sièges de palier.

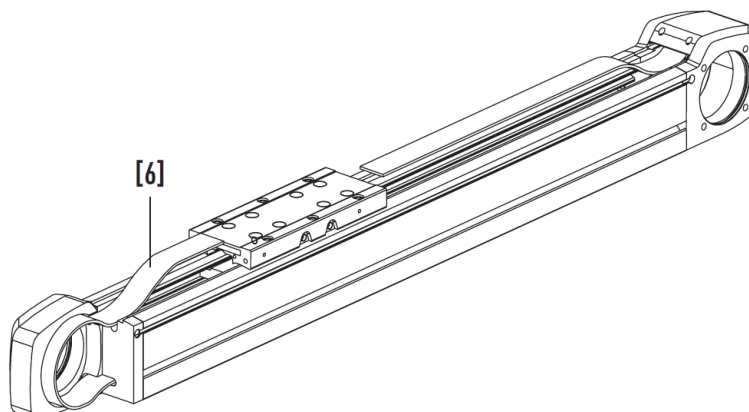
Fig. 7.21 : Démontage de l'unité d'entraînement



7.6.4 Montage de la nouvelle courroie crantée

- ▶ Introduire la nouvelle courroie crantée [6] d'un côté par la fenêtre de courroie de l'unité d'entraînement, jusqu'à ce qu'elle ressorte par la fenêtre de courroie de l'autre côté.

Fig. 7.22 : Insertion de la courroie crantée



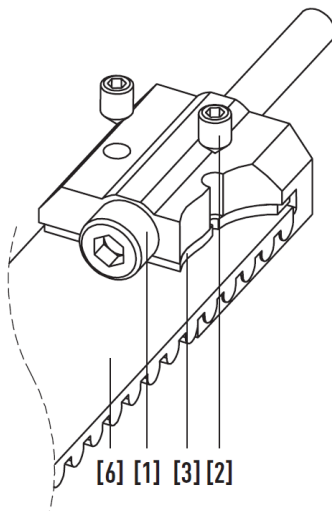
- ▶ Positionner la courroie crantée de manière à ce que les sièges de palier soient exposés pour que les unités d'entraînement puissent être remontées.
- ▶ Faire glisser les unités d'entraînement dans les sièges de palier et installer les circlips.

7.6.5 Montage du tendeur de courroie

⚠ **Attention !** Risque de dommages causé par un desserrage involontaire !

- ▶ N'utiliser que les vis fournies par HIWIN ! Les classes de résistance, les longueurs de filetage et les revêtements empêchant le desserrage sont précisément adaptés aux exigences de l'axe !
- ▶ Les vis de serrage des tendeurs de courroie peuvent être réajustées au maximum cinq fois !
- ▶ Pousser la courroie crantée **[6]** latéralement dans le tendeur de courroie et la centrer dans le tendeur de courroie. S'assurer que toutes les dents du tendeur de courroie sont engagées.
- ▶ Faire glisser les blocs de serrage **[3]** à l'arrière de la courroie crantée dans le tendeur de courroie. Serrer à la main les tiges filetées **[2]** jusqu'à ce que les blocs de serrage ne puissent plus être déplacés latéralement. S'assurer que les pointes des tiges filetées s'engagent dans les trous de centrage des blocs de serrage.

Fig. 7.23 : Montage de la courroie crantée dans le tendeur de courroie



- ▶ Pousser la vis de serrage **[1]** dans le trou du tendeur de courroie et insérer les deux tendeurs de courroie dans les compartiments du chariot prévus à cet effet.
- ▶ Visser les deux tendeurs de courroie jusqu'à ce que les têtes des vis de serrage pénètrent complètement dans la fenêtre du chariot des deux côtés.

7.6.6 Réglage de la précharge de la courroie crantée

- ▶ Régler la distance entre le bord du chariot et le bord du boîtier du bloc d'entraînement à 200 mm conformément à Fig. 7.24.
- ▶ Augmenter la tension de la courroie crantée à l'aide des vis de serrage [1] dans le tendeur de courroie jusqu'à ce que la fréquence du tronçon s'ajuste conformément à Tableau 7.4. Pour ce faire, mesurer la fréquence avec un appareil de mesure de la tension du tronçon sur l'arrière de la courroie crantée. Respecter le mode d'emploi de l'appareil de mesure utilisé.

Fig. 7.24 : Précharge de la courroie crantée

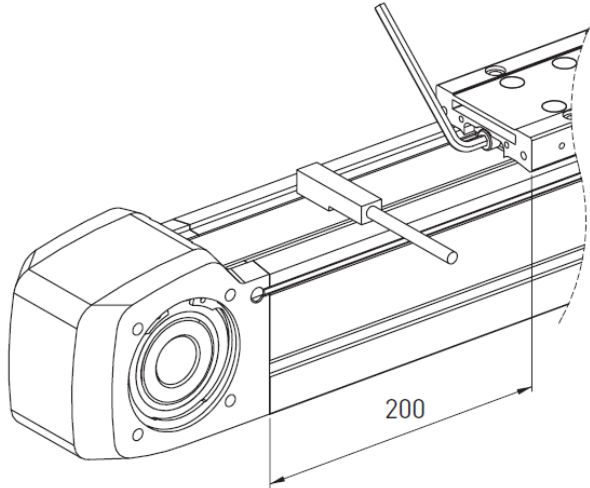


Tableau 7.4 : Réglage de la fréquence du tronçon

Taille	Valeur inférieure fréquence du tronçon [Hz]	Valeur de consigne fréquence du tronçon [Hz]	Valeur supérieure fréquence du tronçon [Hz]
HM040B	108	121	133
HM060B	143	160	175
HM080B	138	154	169
HM120B	133	149	163

- ▶ Déplacer manuellement le chariot plusieurs fois de la position de fin de course à la position de fin de course et vérifier à nouveau la fréquence de tronçon comme décrit ci-dessus. Si la fréquence ne se situe pas dans la plage spécifiée selon Tableau 7.4, corriger à nouveau la précharge à l'aide des vis de serrage.
- ✓ La nouvelle courroie est montée.

7.6.7 Montage des pièces de montage

- ▶ Monter les embouts du chariot et éventuellement les renvois de la bande de recouvrement, y compris la bande de recouvrement, comme décrit au dans la section 7.3 à partir de la page 115.
- ▶ Monter les éléments d'entraînement comme indiqué dans la section 6.6 à partir de la page 77.

7.7 Changement de la courroie crantée – HM-B

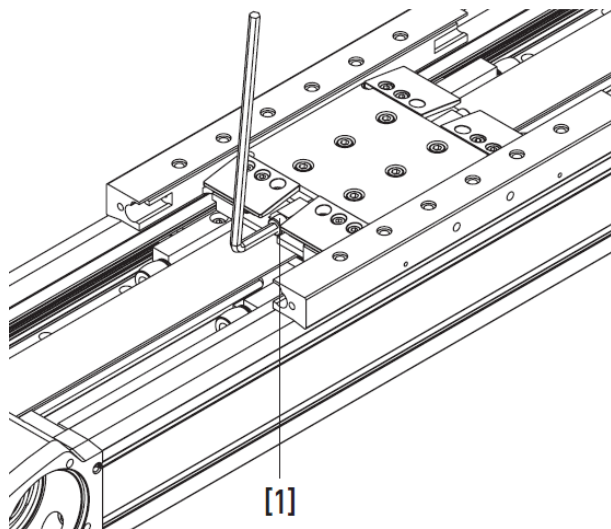
7.7.1 Démontage des pièces de montage

- ▶ Démontez les embouts du chariot et – si présents – les renvois de la bande de recouvrement, y compris la bande de recouvrement, comme décrit dans la section 7.4 à partir de la page 118.
- ▶ Démontez les éléments d'entraînement dans l'ordre inverse, comme décrit dans la section 6.7 à partir de la page 87.

7.7.2 Démontage du tendeur de courroie et de la courroie crantée

- ▶ Desserrer les vis de serrage [1] des tendeurs de courroie (des deux côtés) et tirer les deux tendeurs de courroie hors du chariot.

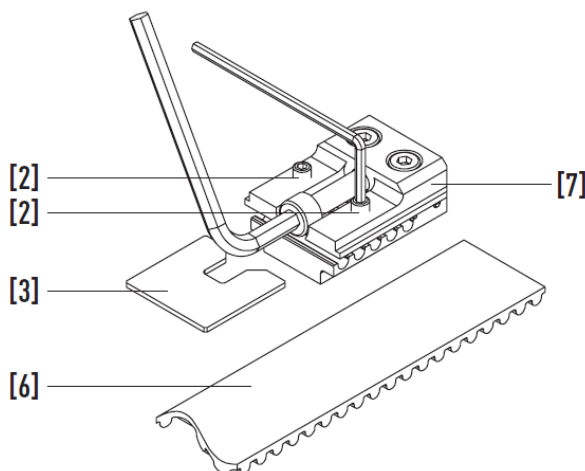
Fig. 7.25 : Démontage du tendeur de courroie



7.7.2.1 Desserrer la courroie crantée du tendeur de courroie pour les tables linéaires HT100B

- ▶ Desserrer les tiges filetées [2] et retirer le bloc de serrage [3].
- ▶ Faire glisser la courroie crantée [6] latéralement hors du tendeur de courroie [7].

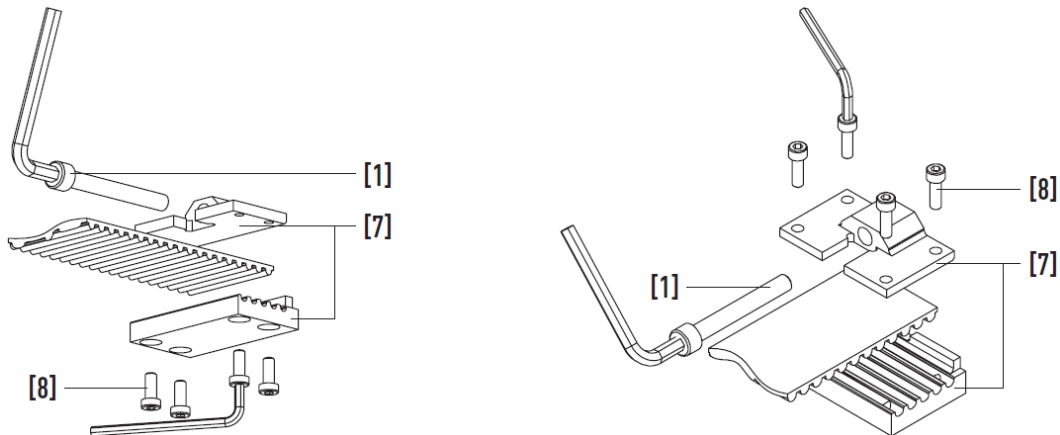
Fig. 7.26 : Desserrer la courroie crantée du tendeur de courroie (HT100B)



7.7.2.2 Desserrer la courroie crantée du tendeur de courroie pour les tables linéaires HT150B, HT200B HT250B

- ▶ Desserrer les 4 vis cylindriques [8] et démonter le tendeur de courroie [7].
- ▶ Les extrémités des courroies crantées sont désormais libres et peuvent être retirées de l'axe.

Fig. 7.27 : Desserrer la courroie crantée du tendeur de courroie (gauche : HT150B, droite : HT200B, HT250B)

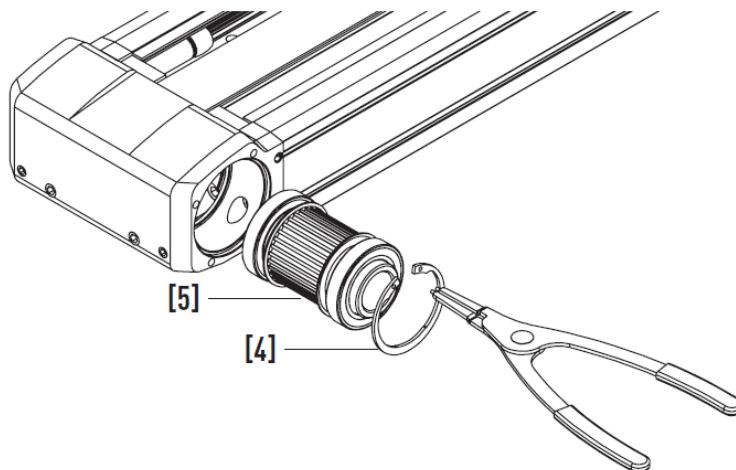


- ▶ Extraire la courroie crantée de l'axe.
- ▶ Couper la nouvelle courroie crantée à la longueur de l'ancienne à l'aide d'un outil approprié (par exemple une cisaille à tôle).

7.7.3 Démontage des unités d'entraînement

- ▶ Retirer le circlip [4] d'un côté de chaque boîtier de bloc d'entraînement à l'aide d'une pince à circlip et faire glisser les unités d'entraînement [5] hors des sièges de palier.

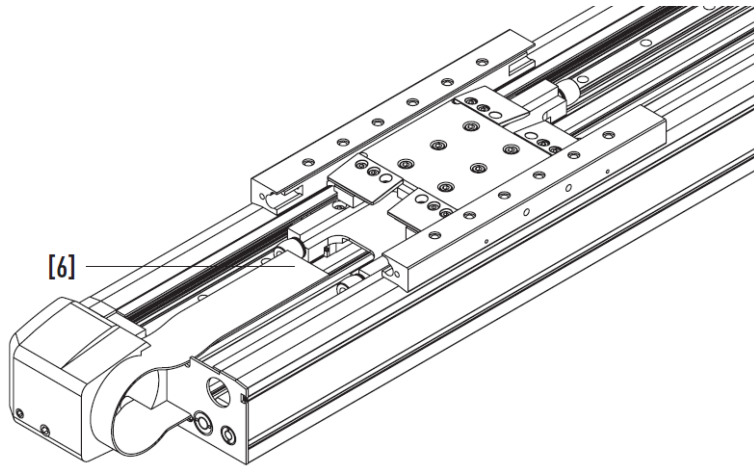
Fig. 7.28 : Démontage de l'unité d'entraînement



7.7.4 Montage de la nouvelle courroie crantée

- ▶ Introduire la nouvelle courroie crantée [6] d'un côté par la fenêtre de courroie de l'unité d'entraînement, jusqu'à ce qu'elle ressorte par la fenêtre de courroie de l'autre côté.

Fig. 7.29 : Insertion de la courroie crantée



- ▶ Positionner la courroie crantée de manière à ce que les sièges de palier soient exposés pour que les unités d'entraînement puissent être remontées.
- ▶ Faire glisser les unités d'entraînement dans les sièges de palier et installer les circlips.

7.7.5 Montage du tendeur de courroie

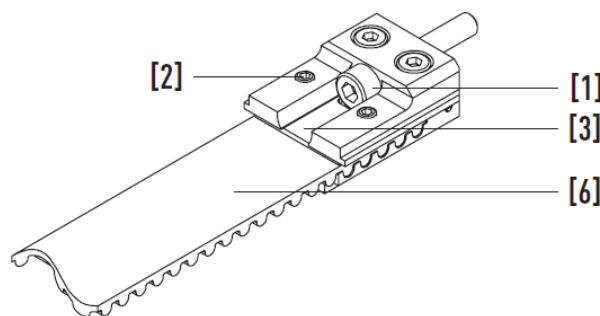
⚠ Attention ! Risque de dommages causé par un desserrage involontaire !

- ▶ N'utiliser que les vis fournies par HIWIN ! Les classes de résistance, les longueurs de filetage et les revêtements empêchant le desserrage sont précisément adaptés aux exigences de l'axe !
- ▶ Les vis de serrage des tendeurs de courroie peuvent être réajustées au maximum cinq fois !

7.7.5.1 Insérer les courroies crantées pour les tables linéaires HT100B

- ▶ Pousser la courroie crantée [6] latéralement dans le tendeur de courroie et la centrer dans le tendeur de courroie. S'assurer que toutes les dents du tendeur de courroie sont engagées.
- ▶ Faire glisser les blocs de serrage [3] à l'arrière de la courroie crantée dans le tendeur de courroie. Serrer à la main les tiges filetées [2] jusqu'à ce que les blocs de serrage ne puissent plus être déplacés latéralement. S'assurer que les pointes des tiges filetées s'engagent dans les trous de centrage des blocs de serrage.

Fig. 7.30 : Montage de la courroie crantée dans le tendeur de courroie (HT100B)



7.7.5.2 Insertion de la courroie crantée pour les tables linéaires HT150B, HT200B et HT250B

- ▶ Insérer la courroie crantée [6] dans les dents de la partie inférieure du tendeur de courroie [7-1] et la centrer.
- ▶ Placer la partie supérieure du tendeur de courroie [7-2] sur le dos de la courroie crantée et visser les vis cylindriques [8] de la manière suivante : Visser en croix jusqu'à ce que les vis soient en contact. Ensuite, serrer les vis en croix jusqu'à obtenir le couple de serrage indiqué dans [Tableau 7.5](#).

Fig. 7.31 : Montage de la courroie crantée dans le tendeur de courroie (gauche : HT150B, droite : HT200B, HT250B)

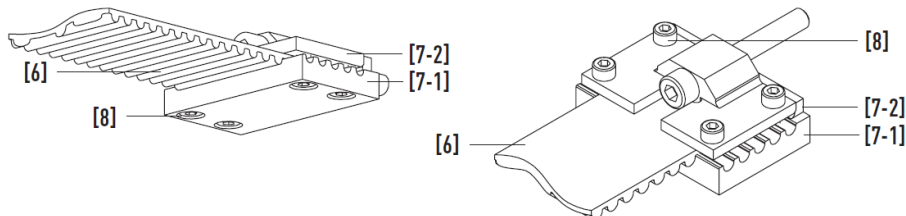


Tableau 7.5 : Couples pour les vis cylindriques du tendeur de courroie

Taille	Taille des filetages	Couple de serrage [Nm]
HT150B	M4	1,0
HT200B	M5	1,5
HT250B	M5	1,5

- ▶ Pousser la vis de serrage [1] dans le trou du tendeur de courroie et insérer les deux tendeurs de courroie dans les compartiments du chariot prévus à cet effet.
- ▶ Visser les deux tendeurs de courroie jusqu'à ce que les têtes des vis de serrage pénètrent complètement dans la fenêtre du chariot des deux côtés.

7.7.6 Réglage de la précharge de la courroie crantée

- ▶ Régler la distance A/B (voir [Fig. 7.32](#) et [Fig. 7.33](#)) entre le bord du chariot et le bord du boîtier du bloc d'entraînement conformément à [Tableau 7.6](#).
- ▶ Augmenter la tension de la courroie crantée à l'aide des vis de serrage [1] dans le tendeur de courroie [1] jusqu'à ce que la fréquence du tronçon s'ajuste conformément à [Tableau 7.6](#). Pour ce faire, mesurer la fréquence avec un appareil de mesure de la tension du tronçon sur l'arrière de la courroie crantée. Respecter le mode d'emploi de l'appareil de mesure utilisé.

Fig. 7.32 : Précharge de la courroie crantée : Tables linéaires HT-B sans bande de recouvrement

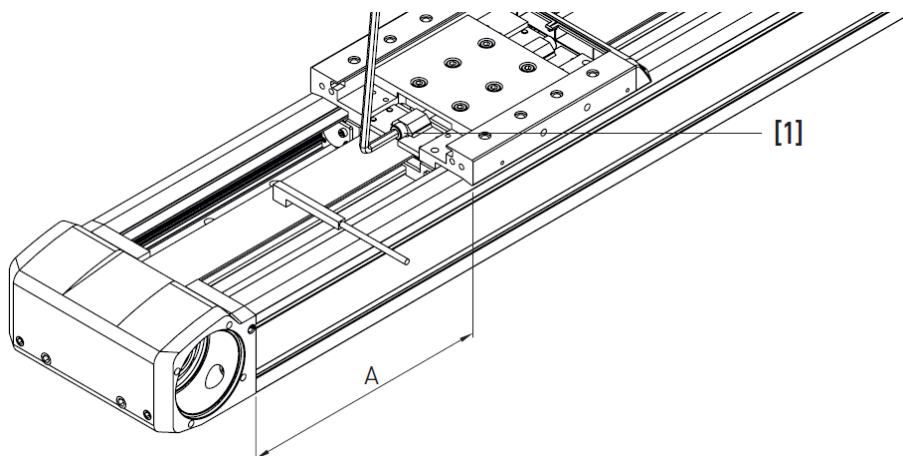


Fig. 7.33 : Précharge de la courroie crantée : Tables linéaires HT-B avec bande de recouvrement

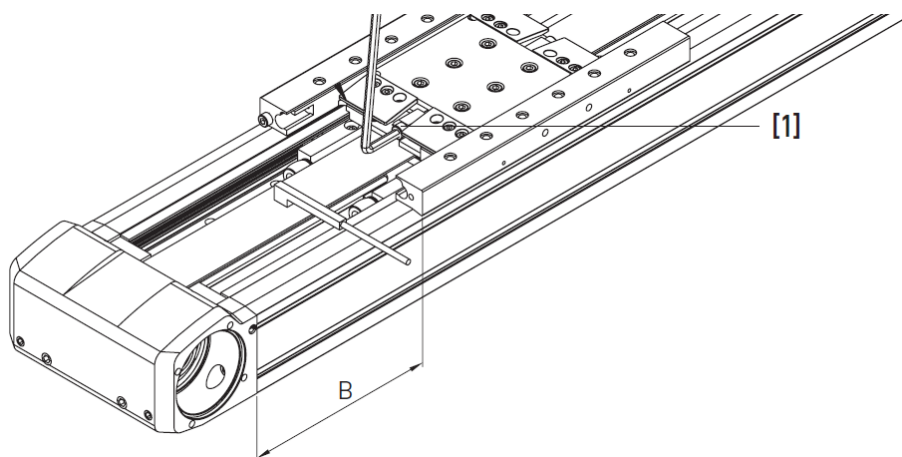


Tableau 7.6 : Réglage de la fréquence du tronçon

Taille	A	B	Valeur inférieure Fréquence du tronçon [Hz]	Valeur de consigne Fréquence du tronçon [Hz]	Valeur supérieure Fréquence du tronçon [Hz]
HT100B	200	170,0	151	168	185
HT150B	200	152,5	143	160	175
HT200B	200	152,5	146	164	179
HT250B	200	130,0	145	162	177

- ▶ Déplacer manuellement le chariot plusieurs fois de la position de fin de course à la position de fin de course et vérifier à nouveau la fréquence de tronçon comme décrit ci-dessus. Si la fréquence ne se situe pas dans la plage spécifiée selon [Tableau 7.6](#), corriger à nouveau la précharge à l'aide des vis de serrage.
- ✓ La nouvelle courroie est montée.

7.7.7 Montage des pièces de montage

- ▶ Monter les embouts du chariot et éventuellement les renvois de la bande de recouvrement, y compris la bande de recouvrement, comme décrit au dans la section [7.4](#) à partir de la page [118](#).
- ▶ Monter les éléments d'entraînement comme indiqué dans la section [6.7](#) à partir de la page [87](#).

7.8 Changement de la courroie crantée – HC-B

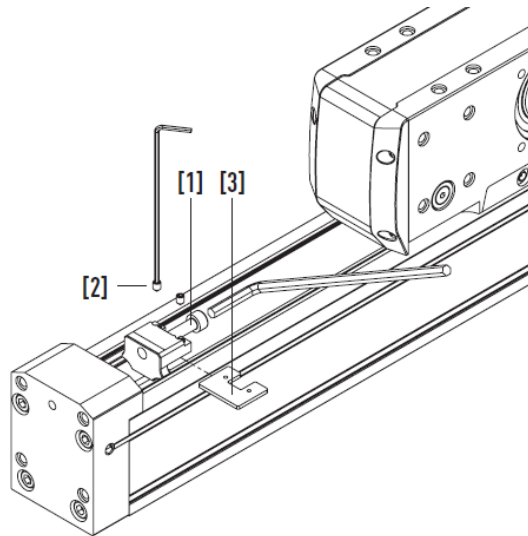
7.8.1 Démontage des pièces de montage

- Démontez les protections des tendeurs de courroie.

7.8.2 Démontage du tendeur de courroie et de la courroie crantée

- Desserrer la vis de serrage **[1]** des tendeurs de courroie (des deux côtés) et retirer les deux tendeurs de courroie des plaques d'extrémité.
- Desserrer les tiges filetées **[2]** et retirer le bloc de serrage **[3]**.
- Faire glisser la courroie crantée latéralement hors du tendeur de courroie.

Fig. 7.34 : Démontage du tendeur de courroie

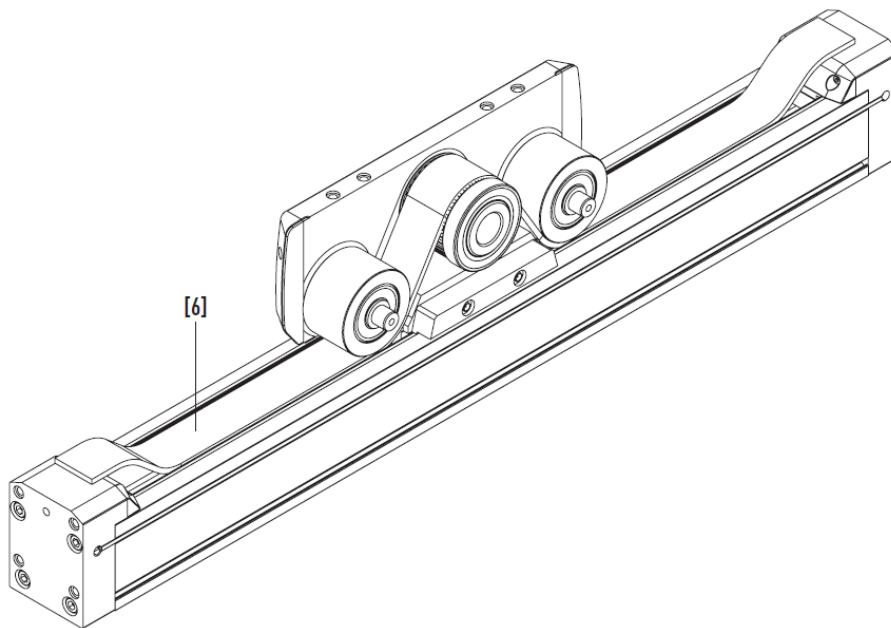


- Extraire la courroie du boîtier du bloc d'entraînement.
- Couper la nouvelle courroie crantée à la longueur de l'ancienne à l'aide d'un outil approprié (par exemple une cisaille à tôle).

7.8.3 Montage de la nouvelle courroie crantée

- Introduire la nouvelle courroie crantée **[6]** d'un côté à travers le boîtier du bloc d'entraînement jusqu'à ce qu'elle ressorte de l'autre côté du boîtier du bloc d'entraînement.
- Positionner la courroie crantée de manière à ce qu'elle soit de la même longueur des deux côtés des plaques terminales.

Fig. 7.35 : Insertion de la courroie crantée

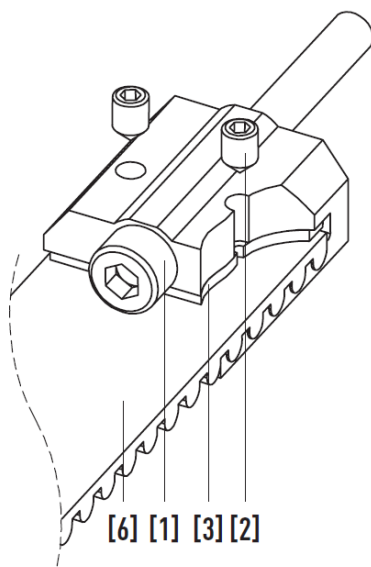


7.8.4 Montage du tendeur de courroie

! Attention ! Risque de dommages causé par un desserrage involontaire !

- ▶ N'utiliser que les vis fournies par HIWIN ! Les classes de résistance, les longueurs de filetage et les revêtements empêchant le desserrage sont précisément adaptés aux exigences de l'axe !
- ▶ Les vis de serrage des tendeurs de courroie peuvent être réajustées au maximum cinq fois !
- ▶ Pousser la courroie crantée [6] latéralement dans le tendeur de courroie et la centrer dans le tendeur de courroie. S'assurer que toutes les dents du tendeur de courroie sont engagées.
- ▶ Faire glisser les blocs de serrage [3] à l'arrière de la courroie crantée dans le tendeur de courroie. Serrer à la main les tiges filetées [2] jusqu'à ce que les blocs de serrage ne puissent plus être déplacés latéralement. S'assurer que les pointes des tiges filetées s'engagent dans les trous de centrage des blocs de serrage.

Fig. 7.36 : Montage de la courroie crantée dans le tendeur de courroie



- ▶ Pousser la vis de serrage [1] dans le trou du tendeur de courroie et insérer les deux tendeurs de courroie dans les compartiments des plaques terminales prévus à cet effet.
- ▶ Visser les deux tendeurs de courroie jusqu'à ce que les têtes des vis de serrage pénètrent complètement dans la fenêtre de la plaque terminale deux côtés.

7.8.5 Réglage de la précharge de la courroie crantée

- ▶ Régler la distance entre le bord de la plaque d'extrémité et le bord du boîtier du bloc d'entraînement à 100 mm, conformément à Fig. 7.37.
- ▶ Augmenter la tension de la courroie crantée à l'aide de la vis de serrage [1] dans le tendeur de courroie jusqu'à ce que la fréquence du brin s'ajuste conformément à Tableau 7.7. Pour ce faire, mesurer la fréquence avec un appareil de mesure de la tension du tronçon sur l'arrière de la courroie crantée. Respecter le mode d'emploi de l'appareil de mesure utilisé.

Fig. 7.37 : Précharge de la courroie crantée

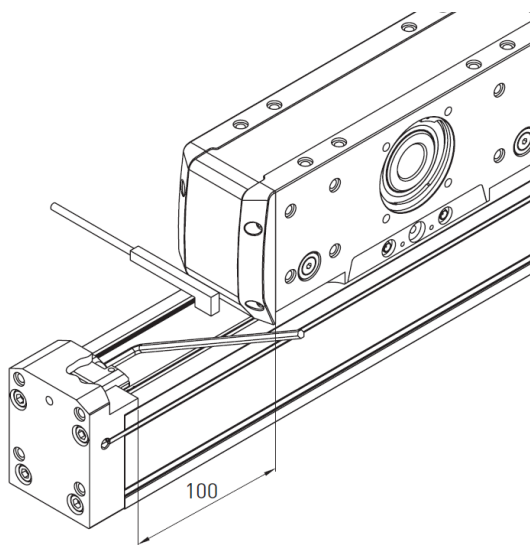


Tableau 7.7 : Réglage de la fréquence du tronçon

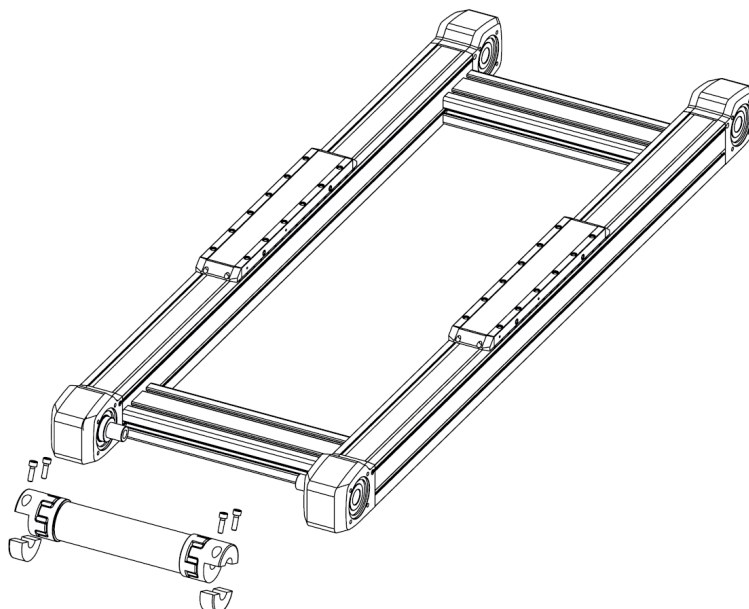
Taille	Valeur inférieure fréquence du tronçon [Hz]	Valeur de consigne fréquence du tronçon [Hz]	Valeur supérieure fréquence du tronçon [Hz]
HC025B	258	289	316
HC040B	244	273	299
HC060B	287	321	352
HC080B	281	314	344

- ▶ Déplacer manuellement le bloc d'entraînement plusieurs fois de la position de fin de course à la position de fin de course et vérifier à nouveau la fréquence de tronçon comme décrit ci-dessus. Si la fréquence ne se situe pas dans la plage spécifiée selon Tableau 7.7, corriger à nouveau la précharge à l'aide des vis de serrage.
- ▶ Monter les protections des tendeurs de courroie.
- ✓ La nouvelle courroie est montée.

7.9 Changement de l'arbre de transmission

- ▶ Protéger l'arbre de transmission contre les chutes.
- ▶ Pour le démontage, desserrer avec précaution les vis de serrage des demi-coques des deux côtés. En desserrant les vis de serrage, procéder en alternant afin d'éviter toute surcharge.
- ▶ Retirer complètement les vis et demi-coques, pour retirer l'arbre de transmission. Pour le montage, voir la section [6.1.2 Montage de l'arbre de transmission](#) à partir de la page [56](#).
- ✓ L'arbre de transmission est changé.

Fig. 7.38 : Montage de l'arbre de transmission



8 Défauts

8.1 Défauts au niveau des tables linéaires et des systèmes d'axes linéaires.

⚠ Danger ! Danger de choc électrique ou de brûlures en cas de contact avec des pièces sous tension !

Le contact avec des pièces sous tension peut entraîner des blessures. Les câbles insérés par le client peuvent être usés par un mouvement continu dans la chaîne énergétique s'ils ne sont pas installés correctement et exposent des points de contact électriques.

- ▶ Construction de la commande selon DIN EN 12100. Pas de démarrage après :
 - Avoir appliqué ou rétabli l'énergie !
 - Avoir résolu un dysfonctionnement !
 - Avoir arrêté la machine !
- ▶ Confier l'installation du câblage uniquement au personnel qualifié !
- ▶ Seul le personnel qualifié peut effectuer des opérations sur les installations électriques !

⚠ Attention ! Risque de blessures !

La rotation de la poulie pour courroie crantée ou de l'arbre de transmission lors du déplacement du ou des chariots peut arracher ou tordre les doigts, les cheveux ou les vêtements.

- ▶ Un dispositif de protection séparable est prévu pour l'utilisation des axes linéaires/systèmes d'axes linéaires !
- ▶ Seul le personnel qualifié pour réaliser la mise en service, installation, le diagnostic et réparations !

⚠ Attention ! Risque de choc et d'écrasement !

Lorsque les axes sont déplacés par le moteur, des blessures peuvent être causées par le déplacement des axes ainsi que par les pièces de montage (chaînes porte-câbles, pièces de montage fournies par le client).

- ▶ Un dispositif de protection séparable est prévu pour l'utilisation des axes linéaires/systèmes d'axes linéaires !
- ▶ En cas de disposition verticale des axes linéaires/systèmes d'axes linéaires à l'arrêt, prévoir une fixation du chariot !

Tableau 8.1 : Tableau des défauts des axes linéaires et des systèmes d'axes linéaires

Défaut	Cause possible	Solution
Le chariot/le corps d'axe ne bouge pas	L'accouplement tourne	Vérifier le montage correct du bloc d'accouplement, contrôler les couples de serrage des vis de serrage et régler correctement
	La courroie crantée n'est pas montée correctement ou la tension de la courroie crantée est mal réglée	Monter et précharger correctement la courroie crantée
	Charge trop élevée	Réduire la charge ou l'accélération de l'entraînement
	Le serrage de l'arbre synchrone est desserré	Vérifier que l'accouplement de l'arbre synchrone est monté correctement. Vérifier les couples de serrage des vis de serrage et les ajuster correctement si nécessaire

Défaut	Cause possible	Solution
Le chariot/corps de l'axe a un jeu et est positionné de manière imprécise	Jeu dans les guides ou les éléments d'entraînement après une collision ou en raison d'influences extérieures extrêmes (chocs, pics de charge, etc.)	Envoyer l'axe à HIWIN GmbH pour réparation
	Tension de la courroie crantée mal réglée	Précharger correctement la courroie crantée
La position absolue programmée change	La courroie crantée saute	Précharge de la courroie crantée trop faible -> régler la tension ou couple d'entraînement sur l'axe trop élevé -> réduire le couple d'entraînement et ajuster les paramètres dans le régulateur d'entraînement aux conditions d'application
	L'accouplement glisse	Vérifier le couple des vis de serrage des éléments d'accouplement et ajuster si nécessaire, vérifier le couple d'entraînement maximum appliqué et réduire si nécessaire.
	Le serrage de l'arbre synchrone est desserré	Vérifier que l'accouplement de l'arbre synchrone est monté correctement. Vérifier les couples de serrage des vis de serrage et les ajuster correctement si nécessaire
Pas de fonction de capteur de fin de course	Distance de commutation trop importante	Réajuster la distance de commutation et la régler correctement
	Capteur fin de course défectueux ou rupture de câble	Remplacer le capteur fin de course
	Le signal n'arrive pas à la commande	Vérifier le câble d'alimentation de la commande
Bruit et vibrations en cas de vitesse élevée	Vitesse trop élevée	Réduire la vitesse
	Tensions dans le système	Installer l'axe sans tension, vérifier la régularité de la surface de contact et de la charge fixée
	Réglages incorrects sur le régulateur d'entraînement	Réajuster et adapter les réglages du régulateur aux conditions d'application
Les guides émettent du bruit	Manque de lubrifiant	Relubrifier
	Endommagement des guides, par exemple en raison de chocs extrêmes sur le chariot ou d'un encrassement extrême	Envoyer l'axe à HIWIN GmbH pour réparation
La charge du moteur augmente, la commande s'éteint en raison d'une surcharge	Tension dans le système ou manque de lubrifiant	Installer l'axe sans tension, vérifier la régularité de la surface de contact et de la charge fixée. Relubrifier l'axe
	Forte contamination de l'axe et des guides internes	Nettoyer l'axe, s'assurer que les éléments de guidage et d'entraînement sont libres de se déplacer.

8.2 Défauts au niveau du moteur

La signification des défauts qui se sont produits et les informations sur la manière de les corriger se trouvent dans le mode d'emploi du moteur.

8.3 Défauts pendant le fonctionnement du variateur

La signification des défauts qui se sont produits et les informations sur la manière de les corriger se trouvent dans le mode d'emploi du variateur.

9 Démontage

Danger ! Danger lié à la tension électrique !

Des courants dangereux peuvent circuler avant et pendant les travaux de montage, de démontage et de réparation.

- ▶ Confier les travaux uniquement à un électricien qualifié lorsque le système est hors tension !
- ▶ Avant de commencer le travail, mettre hors tension les axes linéaires/système d'axes linéaires et empêcher sa remise sous tension !

Danger ! Danger de choc électrique ou de brûlures en cas de contact avec des pièces sous tension !

Le contact avec des pièces sous tension peut entraîner des blessures.

Les câbles insérés par le client peuvent être usés par un mouvement continu dans la chaîne énergétique s'ils ne sont pas installés correctement et exposent des points de contact électriques.

- ▶ Construction de la commande selon DIN EN 12100. Pas de démarrage après :
 - Avoir appliqué ou rétabli l'énergie !
 - Avoir résolu un dysfonctionnement !
 - Avoir arrêté la machine !
- ▶ Confier l'installation du câblage uniquement au personnel qualifié !
- ▶ Seul le personnel qualifié peut effectuer des opérations sur les installations électriques !

Avertissement ! Risque de choc et d'écrasement !

Des blessures peuvent se produire en poussant ou en déplaçant le chariot involontairement.

- ▶ Lorsque les axes linéaires/systèmes d'axes linéaires sont disposés verticalement, fixer le chariot lorsqu'il est à l'arrêt, de manière à le sécuriser !
- ▶ Construction de la commande selon DIN EN 12100 : Pas de démarrage après :
 - Avoir appliqué ou rétabli l'énergie !
 - Avoir résolu un dysfonctionnement !
 - Avoir arrêté la machine !

Avertissement ! Risque d'écrasement par le chariot !

Risque de blessure par écrasement et d'endommagement des axes linéaires/systèmes d'axes linéaires par le mouvement du chariot de déplacement sous l'effet de la gravité, car les axes ne sont pas équipés de frein en standard.

- ▶ Veiller à ce que le chariot ne se déplace pas involontairement à l'arrêt !

Avertissement ! Risque de coupures !

La bande de recouvrement peut causer des coupures lors du montage ou du démontage.

- ▶ Seul le personnel qualifié est autorisé à réaliser la mise en service et l'installation, en portant des équipements de protection adaptés (gants de protection, lunettes) !

⚠ Avertissement ! Danger lié aux charges suspendues ou à la chute de pièces !

Le levage de charges lourdes peut entraîner des dommages corporels.

- ▶ Montage et entretien des axes linéaires/systèmes d'axes linéaires uniquement par le personnel qualifié !
- ▶ Tenir compte de la masse des composants lors du transport. Utiliser un engin de levage adapté !
- ▶ Respecter les règles de sécurité sur le lieu de travail en vigueur pour la manipulation des charges suspendues !
- ▶ Ne lever les axes linéaires/systèmes d'axes linéaires qu'à des points d'appui indiqués !
- ▶ Empêcher le basculement des machines et des composants !

⚠ Avertissement ! Risque de choc et d'écrasement !

Des blessures peuvent se produire lorsque l'axe linéaire est utilisé avec bras mobile, lors de la sortie du corps de l'axe.

- ▶ Seul le personnel qualifié peut se charger du démontage
- ▶ Pour le montage vertical, sécuriser l'axe linéaire pour éviter tout abaissement involontaire à l'aide de moteurs avec freins à ressort et d'un élément de serrage supplémentaire.

⚠ Avertissement ! Risque de choc et d'écrasement en cas d'ouverture de l'élément de serrage ou de freinage !

Dès que l'air est libéré, le serrage s'ouvre.

- ▶ Avant de commencer le travail, mettre hors tension les axes linéaires/système d'axes linéaires et empêcher sa remise sous tension !
- ▶ Veiller à ce que les pièces mobiles de l'axe linéaire ne se déplacent pas involontairement !
- ▶ Respecter les mesures de sécurité en vigueur en matière d'activités avec de l'air comprimé.

⚠ Attention ! Risque de choc et d'écrasement !

Lorsque les axes sont déplacés manuellement, des blessures peuvent être causées par le déplacement des axes ainsi que par les pièces de montage (chaînes porte-câbles, pièces de montage fournies par le client).

- ▶ Respecter les mesures en vigueur en matière de protection au travail !
- ▶ Seul le personnel qualifié est habilité au transport vers le lieu d'installation !

⚠ Attention ! Danger d'écrasement dû au basculement des axes !

- ▶ Protéger la machine et ses pièces contre les renversements !

⚠ Attention ! Danger pour la santé et l'environnement !

Un contact avec des lubrifiants peut provoquer des irritations, des intoxications et des réactions allergiques et nuire à l'environnement.

- ▶ Utiliser uniquement des produits adaptés et qui ne sont pas dangereux. Consulter les fiches de données de sécurité du fabricant !
- ▶ L'élimination doit être réalisée dans les règles de l'art !

Étapes du démontage :

- ▶ Débrancher l'axe linéaire/axe double/système multi-axes du système électrique.
- ▶ Dévisser la charge mobile.
- ▶ Protéger les pièces mobiles (par ex. les chariots) de tout mouvement involontaire.
- ▶ Dévisser l'axe linéaire/axe double/système multi-axes.
- ✓ L'axe linéaire/axe double/système multi-axes est démonté.

10 Élimination

⚠ Attention ! Danger pour la santé et l'environnement !

Un contact avec des lubrifiants peut provoquer des irritations, des intoxications et des réactions allergiques et nuire à l'environnement.

- ▶ Utiliser uniquement des produits adaptés et qui ne sont pas dangereux. Consulter les fiches de données de sécurité du fabricant !
- ▶ L'élimination doit être réalisée dans les règles de l'art !

Tableau 10.1 : Élimination

Liquides	
Lubrifiants	comme des déchets spéciaux, dans le respect de la réglementation de protection de l'environnement
Éliminer les chiffons encrassés	comme des déchets spéciaux, dans le respect de la réglementation de protection de l'environnement
Axe linéaire, axe double, système multi-axes	
Éliminer les câbles, les composants électriques	comme des déchets électroniques
Éliminer les pièces en plastique (par ex. chaîne porte-câbles)	en respectant les règles de tri
Éliminer les pièces en acier (par ex. rails profilés)	en respectant les règles de tri
Éliminer les pièces en aluminium (par ex. arbre de transmission)	en respectant les règles de tri

11 Annexe 1 : Adaptateur d'entraînement

Nos produits sont soumis à des changements et des améliorations techniques constants. Pour éviter les livraisons incorrectes de pièces de rechange et d'accessoires ou pour commander des pièces sans numéro de pièce, veiller à toujours indiquer le numéro de série des axes linéaires lors de votre commande. On le trouve sur la plaque signalétique de l'axe.

11.1 Adaptation de l'entraînement des modules linéaires HM-B et de l'axe double HD

L'adaptation à l'axe linéaire est conçue en plusieurs parties pour garantir le raccordement simple par bride de tous les moteurs ou entraînement courants.

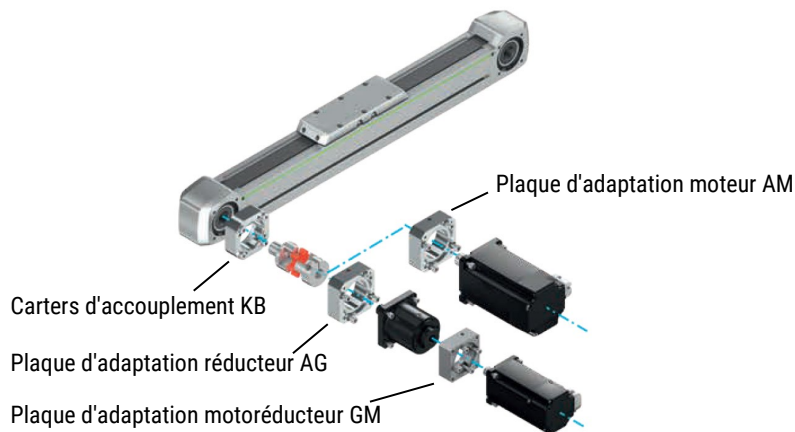
Le kit de type bride comprend les éléments suivants :

- Carters d'accouplement KB
- Bloc d'accouplement
- Plaque d'adaptation du moteur AM ou plaque d'adaptation du réducteur AG et plaque d'adaptation du motoréducteur GM (supprimée pour NG01 – NG07)

Les dimensions du carter d'accouplement, de la plaque d'adaptation du moteur ainsi que de la plaque d'adaptation du réducteur sont indiquées dans la section [11.4](#) à partir de [la page 155](#).

Adaptateur de moteur du module linéaire avec transmission par courroie crantée (HM-B)

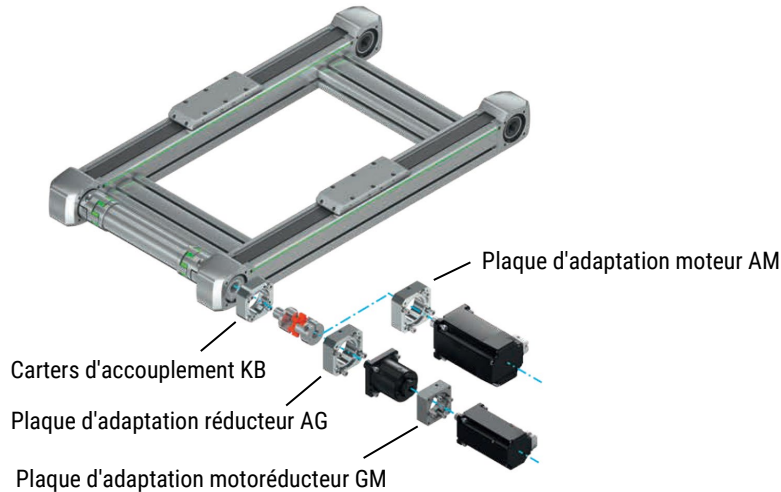
Fig. 11.1 : Adaptateur de moteur du module linéaire HM-B



Plaque d'adaptation réducteur AG :	Adaptateur de l'axe au réducteur
Plaque d'adaptation motoréducteur GM :	Adaptateur du réducteur au moteur
Plaque d'adaptation moteur AM :	Adaptateur de l'axe au moteur

Adaptateur moteur de l'axe double (HD)

Fig. 11.2 : Adaptateur moteur axes doubles HD



Plaque d'adaptation réducteur AG : Adaptateur de l'axe au réducteur

Plaque d'adaptation motoréducteur GM : Adaptateur du réducteur au moteur

Plaque d'adaptation moteur AM : Adaptateur de l'axe au moteur

Adaptateur moteur des systèmes multi-axes (HS)

L'adaptateur moteur adapté aux systèmes multi-axes HS de HIWIN doit être sélectionné séparément pour chaque axe.

Tableau 11.1 : Code de commande pour position type de bride ¹⁾ – modules linéaires HM-B et axe double HD

Entraînement fabricant/type		HM040B/HD1			HM060B/HD2			HM080B/HD3			HM120B/HD4	
		Moteur seulement	Avec PLE40	Avec PLQE60	Moteur seulement	Avec PLQE60	Avec PLQE80	Moteur seulement	Avec PLQE80	Avec PLQE120	Moteur seulement	Avec PLQE120
Adaptateur de réducteur			NG01	NG02		NG03	NG04		NG05	NG06		NG07
HIWIN	EM1-C-M-20-2	HW03		HW03		HW05	HW05		HW10			
	EM1-C-M-40-2	HW03		HW03		HW05	HW05		HW10			
	EM1-C-M-75-2				HW06	HW06		HW08				
	EM1-A-M-1K-2								HW13		HW14	
B&R	8LSA24	BR02	BR02		BR07							
	8LSA25	BR02	BR02		BR07							
	8LSA33		BR03 ²⁾		BR04	BR04		BR13				
	8LSA34		BR03 ²⁾	BR04	BR04	BR04		BR13				
	8LSA35		BR03 ²⁾	BR04	BR04	BR04		BR13				
	8LSA43			BR05			BR10					
	8LSA44			BR05			BR10					
	8LSA45			BR05			BR10					
	8LSA46			BR05			BR10					
	8LSA53						BR12 ²⁾					
	8LSA54						BR12 ²⁾					
	8LSA55						BR12 ²⁾					

Entraînement fabricant/type	HM040B/HD1			HM060B/HD2			HM080B/HD3			HM120B/HD4	
	Moteur seulement	Avec PLE40	Avec PLQE60	Moteur seulement	Avec PLQE60	Avec PLQE80	Moteur seulement	Avec PLQE80	Avec PLQE120	Moteur seulement	Avec PLQE120
	8LSA56					BR12 ²⁾					
	8LSA57					BR12 ²⁾			BR14		
	8LSA64								BR15		
	8LSA65								BR15		
	8LSA66								BR15		
	8LSN43			BR06 ²⁾		BR11					
	8LSN44			BR06 ²⁾		BR11					
	8LSN45			BR06 ²⁾		BR11					
	8LSN46			BR06 ²⁾		BR11					
	8LSN54					BR12 ²⁾			BR14		
	8LSN55					BR12 ²⁾			BR14		
	8LSN56					BR12 ²⁾			BR14		
	8LSN57								BR14		
Beckhoff	AM8022	BE01	BE01	BE01		BE04					
	AM8023	BE01	BE01	BE01		BE04					
	AM8031	BE02		BE02		BE05	BE05		BE09		
	AM8032			BE03	BE05	BE05	BE05		BE09		
	AM8033			BE03	BE05	BE05	BE05		BE09		
	AM8531	BE02		BE02	BE05	BE05	BE05	BE09	BE09		
	AM8532			BE03	BE05	BE05	BE05	BE09	BE09		
	AM8533			BE03	BE05	BE05	BE05	BE09	BE09		
	AM8041				BE06		BE06		BE10	BE10	BE18
	AM8042				BE06		BE06	BE10	BE10	BE10	BE18
	AM8043				BE06		BE06	BE10	BE10	BE10	BE18
	AM8541				BE06		BE06	BE10	BE10	BE10	BE18
	AM8542				BE06		BE06	BE10	BE10	BE10	BE18
	AM8543				BE06		BE06	BE10	BE10	BE10	BE18
	AM8051				BE07			BE11		BE11	BE19
	AM8052				BE07			BE11		BE11	BE19
	AM8053							BE11		BE11	BE19
	AM8551				BE07			BE11		BE11	BE19
	AM8552				BE07			BE11		BE11	BE15
	AM8553							BE11		BE11	BE15
	AM8061							BE12 ²⁾			
	AM8062							BE12 ²⁾			BE16
	AM8063										BE16
	AM8561							BE12 ²⁾			BE16
	AM8562										BE16
	AM8563										BE16

Entraînement fabricant/type		HM040B/HD1			HM060B/HD2			HM080B/HD3			HM120B/HD4	
		Moteur seulement	Avec PLE40	Avec PLQE60	Moteur seulement	Avec PLQE60	Avec PLQE80	Moteur seulement	Avec PLQE80	Avec PLQE120	Moteur seulement	Avec PLQE120
	AM8071										BE17	
	AM8072										BE17	
Bosch	MSK030B	B002	B002	B002		B009						
	MSK030C	B002	B002	B002		B009						
	MSK040B	B003 ²⁾		B003 ²⁾	B005	B005	B005		B010			
	MSK040C	B003 ²⁾		B003 ²⁾	B005	B005	B005		B010			
	MSK043C			B003 ²⁾	B005	B005	B005		B010			
	MSK050B				B006		B006	B011	B011	B011		B019
	MSK050C				B006		B006	B011	B011	B011		B019
	MSK060B				B008 ²⁾			B013		B013		B021
	MSK060C				B008 ²⁾			B013		B013		B021
	MSK061B				B007 ²⁾		B007 ²⁾	B012	B012	B012		B020
	MSK061C				B007 ²⁾		B007 ²⁾	B012	B012	B012		B020
	MSK070C							B015 ²⁾				B018
	MSK070D							B015 ²⁾				B018
	MSK070E							B015 ²⁾				B018
	MSK071C							B015 ²⁾				B018
	MSK071D							B015 ²⁾				B018
	MSK071E											B018
	MSK075C							B015 ²⁾				B018
	MSK075D							B015 ²⁾				B018
	MSK075E											B018
MSK076C							B014 ²⁾		B014 ²⁾	B017	B017	
MSK100A							B014 ²⁾		B014 ²⁾	B017	B017	
Lenze	MCS06F	LE01		LE01		LE04	LE04		LE11			
	MCS06I	LE01		LE01		LE04	LE04		LE11			
	MCS09D	LE02 ²⁾		LE02 ²⁾	LE05	LE05	LE05		LE08			
	MCS09F			LE02 ²⁾	LE05	LE05	LE05		LE08			
	MCS09H				LE05		LE05	LE08	LE08			
	MCS09L				LE05		LE05	LE08	LE08			
	MCS12D				LE06 ²⁾		LE06 ²⁾	LE09	LE09	LE09		LE15
	MCS12H				LE06 ²⁾		LE06 ²⁾	LE09	LE09	LE09		LE15
	MCS12L						LE06 ²⁾	LE09	LE09	LE09		LE15
	MCS14D							LE10 ²⁾		LE10 ²⁾		LE13
	MCS14H							LE10 ²⁾		LE10 ²⁾	LE13	LE13
	MCS14L									LE10 ²⁾	LE13	LE13
	MCS14P										LE13	
	MCS19F										LE14	

Entraînement fabricant/type		HM040B/HD1			HM060B/HD2			HM080B/HD3			HM120B/HD4		
		Moteur seulement	Avec PLE40	Avec PLQE60	Moteur seulement	Avec PLQE60	Avec PLQE80	Moteur seulement	Avec PLQE80	Avec PLQE120	Moteur seulement	Avec PLQE120	
Schneider	BSH0551		SE02	SE02		SE10							
	BSH0552		SE02	SE02		SE10							
	BSH0553		SE02	SE02		SE10							
	BSH0701	SE03		SE03		SE07	SE07		SE16				
	BSH0702	SE03		SE03		SE07	SE07		SE16				
	BSH0703			SE06		SE08	SE08		SE17				
	BSH1001				SE09		SE09		SE13	SE13		SE20	
	BSH1002				SE09		SE09	SE13	SE13	SE13		SE20	
	BSH1003				SE09		SE09	SE13	SE13	SE13		SE20	
	BSH1004									SE14		SE21	
	BSH1401							SE15 ²⁾		SE15 ²⁾		SE19	
	BSH1402							SE15 ²⁾		SE15 ²⁾	SE19	SE19	
	BSH1403									SE15 ²⁾	SE19	SE19	
	BSH1404										SE19		
	BMH0701	SE03		SE03	SE07	SE07	SE07		SE16				
	BMH0702	SE03		SE03	SE07	SE07	SE07		SE16				
	BMH0703	SE04		SE04	SE08	SE08	SE08		SE12				
	BMH1001				SE09		SE09	SE13	SE13	SE13		SE20	
	BMH1002				SE09		SE09	SE13	SE13	SE13		SE20	
	BMH1003				SE09		SE09	SE13	SE13	SE13		SE20	
BMH1401							SE15 ²⁾		SE15 ²⁾	SE19	SE19		
BMH1402							SE15 ²⁾		SE15 ²⁾	SE19	SE19		
BMH1403									SE15 ²⁾	SE19	SE19		
SEW	CMP40S		SW02	SW02		SW06							
	CMP40M	SW02	SW02	SW02		SW06							
	CMP50S	SW03		SW03		SW07	SW07		SW11				
	CMP50M	SW03		SW03	SW07	SW07	SW07		SW11				
	CMP50L			SW03	SW07	SW07	SW07		SW11				
	CMP63S			SW05	SW08	SW08	SW08		SW12				
	CMP63M			SW05	SW08	SW08	SW08	SW12	SW12				
	CMP63L				SW08		SW08	SW12	SW12				
	CMP71S				SW09			SW13		SW13		SW20	
	CMP71M				SW09			SW13		SW13		SW20	
	CMP71L							SW13		SW13		SW20	
	CMP80S							SW14					
	CMP80M							SW14					
	CMP80L										SW18		
	CMP100S										SW19		
	CMP100M										SW19		

Entraînement fabricant/type	HM040B/HD1			HM060B/HD2			HM080B/HD3			HM120B/HD4		
	Moteur seulement	Avec PLE40	Avec PLQE60	Moteur seulement	Avec PLQE60	Avec PLQE80	Moteur seulement	Avec PLQE80	Avec PLQE120	Moteur seulement	Avec PLQE120	
	CMP100L									SW19		
	CMPZ71S				SW09 ²⁾			SW13		SW13		SW17
	CMPZ71M				SW09 ²⁾			SW13		SW13		SW17
	CMPZ71L							SW13		SW13	SW17	SW17
	CMPZ80S							SW14 ²⁾			SW18	
	CMPZ80M							SW14 ²⁾			SW18	
	CMPZ80L										SW18	
	CMPZ100S										SW19	
	CMPZ100M										SW19	
	CMPZ100L										SW19	
Siemens	1FK7022	SM02	SM02	SM02		SM07						
	1FK7032	SM03		SM03		SM04	SM04		SM11			
	1FK7034	SM03		SM03	SM04	SM04	SM04		SM11			
	1FK7040				SM05		SM05		SM08	SM08		SM15
	1FK7042				SM05		SM05	SM08	SM08	SM08		SM15
	1FK7060				SM06 ²⁾			SM09		SM09		SM12
	1FK7062				SM06 ²⁾			SM09		SM09		SM12
	1FK7063				SM06 ²⁾			SM09		SM09	SM12	SM12
	1FK7080							SM10 ²⁾			SM13	
	1FK7081							SM10 ²⁾			SM13	
	1FK7083							SM10 ²⁾			SM13	
	1FK7084							SM10 ²⁾			SM13	
	1FK7100										SM14	
	1FK7101										SM14	
	1FK7103										SM14	
1FK7105										SM14		

PLE et PLQE sont des marques déposées de Neugart GmbH.

¹⁾ Voir code de commande page 13 pour les modules linéaires HM-B et page 22 pour les axes doubles HD.

²⁾ L'entraînement ne convient pas pour l'axe Y des systèmes multi-axes HIWIN HS.

11.2 Adaptateur d'entraînement de la table linéaire HT-B

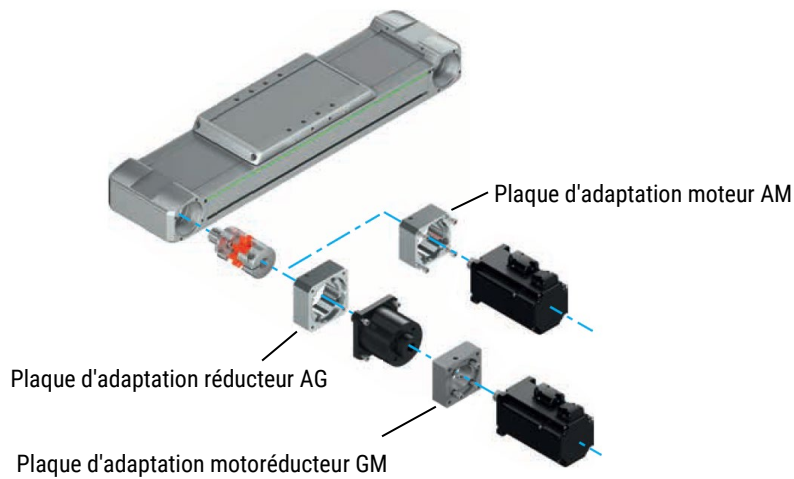
L'adaptateur de l'axe linéaire est conçu en plusieurs parties pour garantir le raccordement simple par bride de tous les moteurs ou entraînement courants.

Le kit de type bride comprend les éléments suivants :

- Carters d'accouplement KB
- Bloc d'accouplement
- Plaque d'adaptation du moteur AM ou plaque d'adaptation du réducteur AG et plaque d'adaptation du motoréducteur GM (supprimée pour NG11 – NG15)

Les dimensions du carter d'accouplement, de la plaque d'adaptation du moteur ainsi que de la plaque d'adaptation du réducteur sont indiquées dans la section 11.4 à partir de la page 155.

Fig. 11.3 : Adaptateur moteur de la table linéaire HT-B



Plaque d'adaptation réducteur AG : Adaptateur de l'axe au réducteur

Plaque d'adaptation motoréducteur GM : Adaptateur du réducteur au moteur

Plaque d'adaptation moteur AM : Adaptateur de l'axe au moteur

Tableau 11.2 : Code de commande pour position type de bride ¹⁾ – tables linéaires HT-B

Entraînement fabricant/type		HT100B			HT150B			HT200B		HT250B	
		Moteur seulement	Avec PLE40	Avec PLQE60	Moteur seulement	Avec PLQE80	Avec PLQE120	Moteur seulement	Avec PLQE120	Moteur seulement	Avec PLQE120
Adaptateur de réducteur			NG11	NG12		NG13	NG14		NG15		NG15
HIWIN	EM1-C-M-20-2			HW03		HW10					
	EM1-C-M-40-2			HW03		HW10					
	EM1-C-M-75-2				HW08	HW08					
	EM1-A-M-1K-2				HW13		HW13		HW14		HW14
B&R	8LSA24		BR02	BR02							
	8LSA25		BR02	BR02							
	8LSA33			BR03		BR13					
	8LSA34			BR03		BR13					
	8LSA35			BR03		BR13					
	8LSA43				BR10						
	8LSA44				BR10						
	8LSA45				BR10						
	8LSA46				BR10						
	8LSA53							BR14		BR14	
	8LSA54							BR14		BR14	
	8LSA55							BR14		BR14	
	8LSA56							BR14		BR14	
	8LSA57							BR14		BR14	
	8LSA63							BR15		BR15	
	8LSA64							BR15		BR15	

Entraînement fabricant/type		HT100B			HT150B			HT200B		HT250B	
		Moteur seulement	Avec PLE40	Avec PLQE60	Moteur seulement	Avec PLQE80	Avec PLQE120	Moteur seulement	Avec PLQE120	Moteur seulement	Avec PLQE120
	8LSA65							BR15		BR15	
	8LSA66							BR15		BR15	
	8LSN43				BR11						
	8LSN44				BR11						
	8LSN45				BR11						
	8LSN46				BR11						
	8LSN54							BR14		BR14	
	8LSN55							BR14		BR14	
	8LSN56							BR14		BR14	
	8LSN57							BR14		BR14	
Beckhoff	AM8022		BE01	BE01							
	AM8023	BE01	BE01	BE01							
	AM8031	BE02		BE02		BE09					
	AM8032			BE02	BE09	BE09					
	AM8033			BE02	BE09	BE09					
	AM8531	BE02		BE02	BE09	BE09					
	AM8532			BE02	BE09	BE09					
	AM8533			BE02	BE09	BE09					
	AM8041				BE10	BE10	BE10		BE18		BE18
	AM8042				BE10	BE10	BE10		BE18		BE18
	AM8043				BE10	BE10	BE10		BE18		BE18
	AM8541				BE10	BE10	BE10		BE18		BE18
	AM8542				BE10	BE10	BE10		BE18		BE18
	AM8543				BE10	BE10	BE10		BE18		BE18
	AM8051				BE11		BE11	BE15	BE15		BE15
	AM8052				BE11		BE11	BE15	BE15	BE15	BE15
	AM8053				BE11		BE11	BE15	BE15	BE15	BE15
	AM8551				BE11		BE11	BE15	BE15		BE15
	AM8552				BE11		BE11	BE15	BE15	BE15	BE15
	AM8553				BE11		BE11	BE15	BE15	BE15	BE15
	AM8061							BE16		BE16	
	AM8062							BE16		BE16	
	AM8063							BE16		BE16	
	AM8561							BE16		BE16	
	AM8562							BE16		BE16	
	AM8563							BE16		BE16	
	AM8071									BE17	
AM8072									BE17		
AM8073									BE17		
Bosch	MSK030B		B002	B002							

Entraînement fabricant/type		HT100B			HT150B			HT200B		HT250B	
		Moteur seulement	Avec PLE40	Avec PLQE60	Moteur seulement	Avec PLQE80	Avec PLQE120	Moteur seulement	Avec PLQE120	Moteur seulement	Avec PLQE120
	MSK030C		B002	B002							
	MSK040B	B003		B003	B010	B010					
	MSK040C	B003		B003	B010	B010					
	MSK043C			B003	B010	B010					
	MSK050B				B011	B011	B011		B019		B019
	MSK050C				B011	B011	B011		B019		B019
	MSK060B				B013		B013		B021		B021
	MSK060C				B013		B013		B021		B021
	MSK061B				B012	B012	B012		B020		B020
	MSK061C				B012	B012	B012		B020		B020
	MSK070C							B018		B018	
	MSK070D							B018		B018	
	MSK070E							B018		B018	
	MSK071C							B018		B018	
	MSK071D							B018		B018	
	MSK071E							B018		B018	
	MSK075C							B018		B018	
	MSK075D							B018		B018	
	MSK075E							B018		B018	
	MSK076C						B014	B017	B017	B017	B017
MSK100A						B014	B017	B017	B017	B017	
Lenze	MCS06F			LE01		LE11					
	MCS06I	LE01		LE01		LE11					
	MCS09D			LE02	LE08	LE08					
	MCS09F			LE02	LE08	LE08					
	MCS09H				LE08	LE08					
	MCS09L				LE08	LE08					
	MCS12D				LE09	LE09	LE09		LE15		LE15
	MCS12H				LE09	LE09	LE09		LE15		LE15
	MCS12L				LE09	LE09	LE09		LE15		LE15
	MCS14D						LE10	LE13	LE13	LE13	LE13
	MCS14H						LE10	LE13	LE13	LE13	LE13
	MCS14L						LE10	LE13	LE13	LE13	LE13
	MCS14P							LE13		LE13	
	MCS19F									LE14	
Schneider	BSH0551		SE02	SE02							
	BSH0552		SE02	SE02							
	BSH0553		SE02	SE02							
	BSH0701			SE03		SE16					
	BSH0702	SE03		SE03		SE16					

Entraînement fabricant/type		HT100B			HT150B			HT200B		HT250B	
		Moteur seulement	Avec PLE40	Avec PLQE60	Moteur seulement	Avec PLQE80	Avec PLQE120	Moteur seulement	Avec PLQE120	Moteur seulement	Avec PLQE120
	BSH0703			SE06		SE17					
	BSH1001				SE13	SE13	SE13		SE20		SE20
	BSH1002				SE13	SE13	SE13		SE20		SE20
	BSH1003				SE13	SE13	SE13		SE20		SE20
	BSH1004						SE14		SE21		SE21
	BSH1401						SE15	SE19	SE19	SE19	SE19
	BSH1402						SE15	SE19	SE19	SE19	SE19
	BSH1403						SE15	SE19	SE19	SE19	SE19
	BSH1404							SE19		SE19	
	BMH0701			SE03		SE16					
	BMH0702	SE03		SE03		SE16					
	BMH0703	SE04		SE04		SE12					
	BMH1001				SE13	SE13	SE13		SE20		SE20
	BMH1002				SE13	SE13	SE13		SE20		SE20
	BMH1003				SE13	SE13	SE13		SE20		SE20
	BMH1401						SE15	SE19	SE19	SE19	SE19
	BMH1402						SE15	SE19	SE19	SE19	SE19
	BMH1403						SE15	SE19	SE19	SE19	SE19
SEW	CMP40S		SW02	SW02							
	CMP40M		SW02	SW02							
	CMP50S	SW03		SW03		SW11					
	CMP50M	SW03		SW03		SW11					
	CMP50L			SW04	SW11	SW11					
	CMP63S			SW05	SW12	SW12					
	CMP63M			SW05	SW12	SW12					
	CMP63L				SW12	SW12		SW17			
	CMP71S				SW13		SW13	SW17	SW17		SW17
	CMP71M				SW13		SW13	SW17	SW17	SW17	SW17
	CMP71L				SW13		SW13	SW17	SW17	SW17	SW17
	CMP80S							SW18		SW18	
	CMP80M							SW18		SW18	
	CMP80L							SW18		SW18	
	CMP100S							SW19		SW19	
	CMP100M							SW19		SW19	
	CMP100L									SW19	
	CMPZ71S				SW13		SW13	SW17	SW17		SW17
	CMPZ71M				SW13		SW13	SW17	SW17	SW17	SW17
	CMPZ71L				SW13		SW13	SW17	SW17	SW17	SW17
CMPZ80S							SW18		SW18		
CMPZ80M							SW18		SW18		

Entraînement fabricant/type		HT100B			HT150B			HT200B		HT250B	
		Moteur seulement	Avec PLE40	Avec PLQE60	Moteur seulement	Avec PLQE80	Avec PLQE120	Moteur seulement	Avec PLQE120	Moteur seulement	Avec PLQE120
	CMPZ80L							SW18		SW18	
	CMPZ100S							SW19		SW19	
	CMPZ100M							SW19		SW19	
	CMPZ100L									SW19	
Siemens	1FK7022		SM02	SM02							
	1FK7032			SM03		SM11					
	1FK7034	SM03		SM03		SM11					
	1FK7040				SM08	SM08	SM08		SM15		SM15
	1FK7042				SM08	SM08	SM08		SM15		SM15
	1FK7060				SM09		SM09	SM12	SM12		SM12
	1FK7062				SM09		SM09	SM12	SM12	SM12	SM12
	1FK7063				SM09		SM09	SM12	SM12	SM12	SM12
	1FK7080							SM13			
	1FK7081							SM13		SM13	
	1FK7083							SM13		SM13	
	1FK7084							SM13		SM13	
	1FK7100									SM14	
	1FK7101									SM14	
	1FK7103									SM14	
	1FK7105									SM14	

PLE et PLQE sont des marques déposées de Neugart GmbH.

¹⁾ Voir code de commande page 16 pour les tables linéaires HT-B.

11.3 Adaptation de l'entraînement de l'axe cantilever HC-B

L'adaptation à l'axe linéaire est conçue en plusieurs parties pour garantir le raccordement simple par bride de tous les moteurs ou entraînement courants.

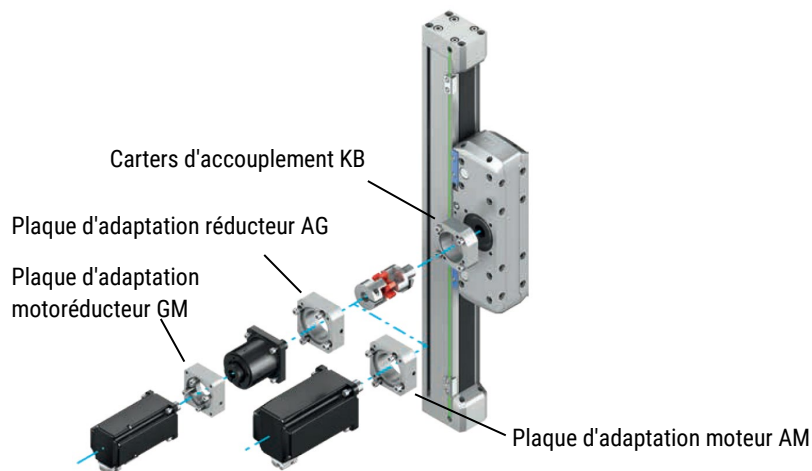
Le kit de type bride comprend les éléments suivants :

- Carters d'accouplement KB
- Bloc d'accouplement
- Plaque d'adaptation du moteur AM ou plaque d'adaptation du réducteur AG et plaque d'adaptation du motoréducteur GM (supprimée pour NG21 – NG27)

Les dimensions du carter d'accouplement, de la plaque d'adaptation du moteur ainsi que de la plaque d'adaptation du réducteur sont indiquées dans la section [11.4](#) à partir de [la page155](#).

Adaptateur moteur du bras mobile HC-B

Fig. 11.4 : Adaptateur moteur du bras mobile HC



- | | |
|--|-----------------------------------|
| Plaque d'adaptation réducteur AG : | Adaptateur de l'axe au réducteur |
| Plaque d'adaptation motoréducteur GM : | Adaptateur du réducteur au moteur |
| Plaque d'adaptation moteur AM : | Adaptateur de l'axe au moteur |

Tableau 11.3 : Code de commande pour position type de bride ¹⁾ – axe cantilever HC-B

Entraînement fabricant/type		HC025B		HC040B			HC060B			HC080B		
		Moteur seulement	Avec PLE40	Moteur seulement	Avec PLE40	Avec PLQE60	Moteur seulement	Avec PLQE60	Avec PLQE80	Moteur seulement	Avec PLQE80	Avec PLQE120
Adaptateur de réducteur			NG21		NG22	NG23		NG24	NG25		NG26	NG27
HIWIN	EM1-C-M-20-2					HW03		HW05	HW05		HW10	
	EM1-C-M-40-2			HW03		HW03		HW05	HW05		HW10	
	EM1-C-M-75-2								HW06		HW08	
	EM1-A-M-1K-2											HW13
B&R	8LSA24		BR01		BR02	BR02		BR07				
	8LSA25		BR01		BR02	BR02		BR07				
	8LSA33					BR03		BR04	BR04		BR13	
	8LSA34			BR03		BR03		BR04	BR04		BR13	
	8LSA35			BR03		BR03		BR04	BR04		BR13	
	8LSA43						BR05					
	8LSA44						BR05					
	8LSA45						BR05					
	8LSA46						BR05			BR10		
	8LSA54									BR12		
	8LSA55									BR12		
	8LSA56									BR12		
	8LSA57									BR12		
	8LSN43						BR06				BR11	
	8LSN44						BR06				BR11	
	8LSN45						BR06				BR11	
	8LSN46						BR06				BR11	
	8LSN54										BR12	
	8LSN55										BR12	
	8LSN56										BR12	
8LSN57										BR12		
Beckhoff	AM8022		BE19		BE01	BE01		BE04				
	AM8023		BE19	BE01	BE01	BE01		BE04				
	AM8031			BE02		BE02		BE05	BE05		BE09	
	AM8032			BE02		BE02		BE05	BE05		BE09	
	AM8033					BE02		BE05	BE05		BE09	
	AM8531			BE02		BE02	BE05	BE05	BE05		BE09	
	AM8532			BE02		BE02	BE05	BE05	BE05		BE09	
	AM8533					BE02	BE05	BE05	BE05		BE09	
	AM8041								BE06		BE10	BE10
	AM8042						BE06		BE06		BE10	BE10
	AM8043						BE06		BE06		BE10	BE10

Entraînement fabricant/type		HC025B		HC040B			HC060B			HC080B			
		Moteur seulement	Avec PLE40	Moteur seulement	Avec PLE40	Avec PLQE60	Moteur seulement	Avec PLQE60	Avec PLQE80	Moteur seulement	Avec PLQE80	Avec PLQE120	
	AM8541						BE06		BE06	BE10	BE10	BE10	
	AM8542						BE06		BE06	BE10	BE10	BE10	
	AM8543						BE06		BE06	BE10	BE10	BE10	
	AM8051						BE07					BE11	
	AM8052						BE07			BE11		BE11	
	AM8053						BE07			BE11		BE11	
	AM8551						BE07			BE11		BE11	
	AM8552						BE07			BE11		BE11	
	AM8553						BE07			BE11		BE11	
	AM8061									BE12			
	AM8062									BE12			
	AM8561									BE12			
	AM8562									BE12			
Bosch	MSK030B		B001		B002	B002			B009				
	MSK030C		B001		B002	B002			B009				
	MSK040B			B003		B003			B005	B005		B010	
	MSK040C			B003		B003			B005	B005		B010	
	MSK043C			B003		B003			B005	B005		B010	
	MSK050B						B006		B006			B011	B011
	MSK050C						B006		B006			B011	B011
	MSK060B						B008				B013		B013
	MSK060C						B008				B013		B013
	MSK061B						B007		B007		B012	B012	B012
	MSK061C						B007		B007		B012	B012	B012
	MSK070C										B015		
	MSK070D										B015		
	MSK070E										B015		
	MSK071C										B015		
	MSK071D										B015		
	MSK071E										B015		
	MSK075C										B015		
	MSK075D										B015		
	MSK075E										B015		
MSK076C										B014		B014	
MSK100A										B014		B014	
Lenze	MCS06F					LE01		LE04	LE04		LE11		
	MCS06I					LE01		LE04	LE04		LE11		
	MCS09D			LE02		LE02		LE05	LE05		LE08		
	MCS09F					LE02		LE05	LE05		LE08		
	MCS09H						LE05		LE05		LE08		

Entraînement fabricant/type		HC025B		HC040B			HC060B			HC080B		
		Moteur seulement	Avec PLE40	Moteur seulement	Avec PLE40	Avec PLQE60	Moteur seulement	Avec PLQE60	Avec PLQE80	Moteur seulement	Avec PLQE80	Avec PLQE120
	MCS09L						LE05		LE05		LE08	
	MCS12D						LE06		LE06		LE09	LE09
	MCS12H						LE06		LE06	LE09	LE09	LE09
	MCS12L						LE06		LE06	LE09	LE09	LE09
	MCS14D									LE10		LE10
	MCS14H									LE10		LE10
	MCS14L									LE10		LE10
Schneider	BSH0551		SE01		SE02	SE02			SE10			
	BSH0552		SE01		SE02	SE02			SE10			
	BSH0553		SE01		SE02	SE02			SE10			
	BSH0701					SE03		SE07	SE07		SE16	
	BSH0702					SE03		SE07	SE07		SE16	
	BSH0703			SE04		SE06		SE08	SE08		SE17	
	BSH1001								SE09		SE13	SE13
	BSH1002								SE09		SE13	SE13
	BSH1003								SE09		SE13	SE13
	BSH1004											SE14
	BSH1401									SE15		SE15
	BSH1402									SE15		SE15
	BSH1403											SE15
	BMH0701			SE03		SE03		SE07	SE07		SE16	
	BMH0702			SE03		SE03		SE07	SE07		SE16	
	BMH0703			SE04		SE04	SE08	SE08	SE08		SE12	
	BMH1001						SE09		SE09		SE13	SE13
	BMH1002						SE09		SE09	SE13	SE13	SE13
	BMH1003						SE09		SE09	SE13	SE13	SE13
	BMH1401									SE15		SE15
BMH1402									SE15		SE15	
BMH1403									SE15		SE15	
SEW	CMP40S		SW01		SW02	SW02			SW06			
	CMP40M		SW01		SW02	SW02			SW06			
	CMP50S			SW03		SW03		SW07	SW07		SW11	
	CMP50M			SW03		SW03		SW07	SW07		SW11	
	CMP50L			SW03		SW03		SW07	SW07		SW11	
	CMP63S					SW05		SW08	SW08		SW12	
	CMP63M					SW05	SW08	SW08	SW08		SW12	
	CMP63L						SW08		SW08		SW12	
	CMP71S						SW09					SW13
	CMP71M						SW09			SW13		SW13
	CMP71L						SW09			SW13		SW13

Entraînement fabricant/type		HC025B		HC040B			HC060B			HC080B		
		Moteur seulement	Avec PLE40	Moteur seulement	Avec PLE40	Avec PLQE60	Moteur seulement	Avec PLQE60	Avec PLQE80	Moteur seulement	Avec PLQE80	Avec PLQE120
	CMP80S									SW14		
	CMP80M									SW14		
Siemens	1FK7022		SM01		SM02	SM02		SM07				
	1FK7032			SM03		SM03		SM04	SM04		SM11	
	1FK7034			SM03		SM03		SM04	SM04		SM11	
	1FK7040								SM05		SM08	SM08
	1FK7042						SM05		SM05		SM08	SM08
	1FK7060						SM06			SM09		SM09
	1FK7062						SM06			SM09		SM09
	1FK7063						SM06			SM09		SM09
	1FK7080									SM10		
	1FK7081									SM10		
	1FK7083									SM10		
	1FK7084									SM10		

PLE et PLQE sont des marques déposées de Neugart GmbH.

¹⁾ Voir le code de commande page 19 pour les axes cantilever HC-B.

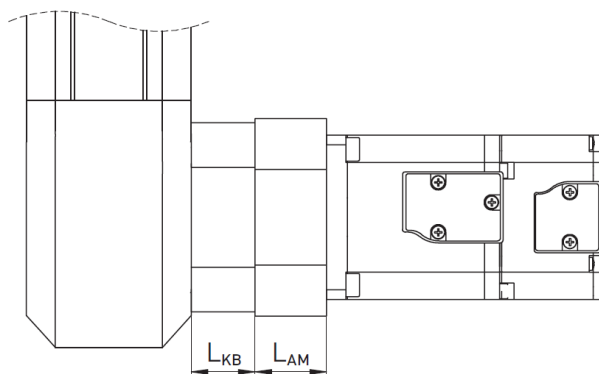
11.4 Dimensions de l'adaptateur de moteur des modules linéaires HM-B, des tables linéaires HT-B, de l'axe cantilever HC-B et de l'axe double HD

La largeur totale des axes linéaires avec entraînement à courroie crantée dépend des facteurs suivants :

- Matériel d'adaptation (carters d'accouplement KB, plaque d'adaptation moteur AM, plaque d'adaptation réducteur AG, plaque d'adaptation motoréducteur GM)
- Réducteur
- Moteur

Axe linéaire sans réducteur

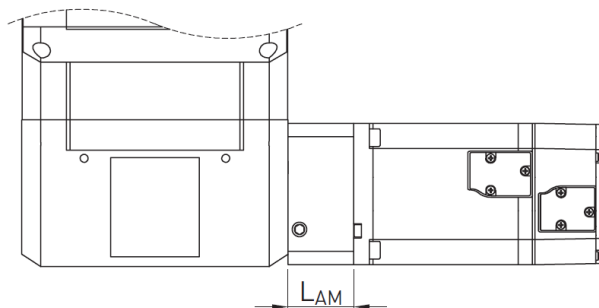
Fig. 11.5 : Fixation du moteur module linéaire HM-B sans réducteur



L_{KB} Longueur du carter d'accouplement, voir [Tableau 11.4](#)

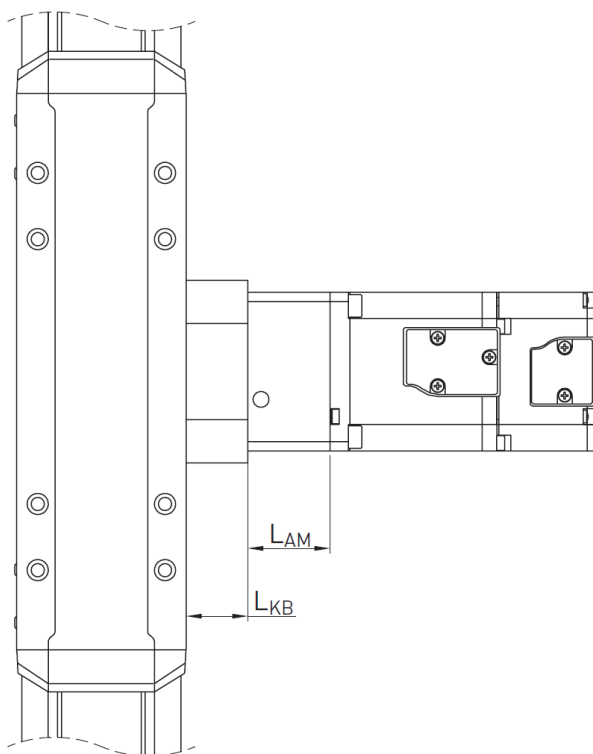
L_{AM} Longueur de la plaque d'adaptation du moteur, voir [Tableau 11.5](#)

Fig. 11.6 : Fixation du moteur Table linéaire HT-B sans réducteur



L_{AM} Longueur de la plaque d'adaptation du moteur, voir [Tableau 11.6](#)

Fig. 11.7 : Fixation du moteur bras mobile HC-B sans réducteur

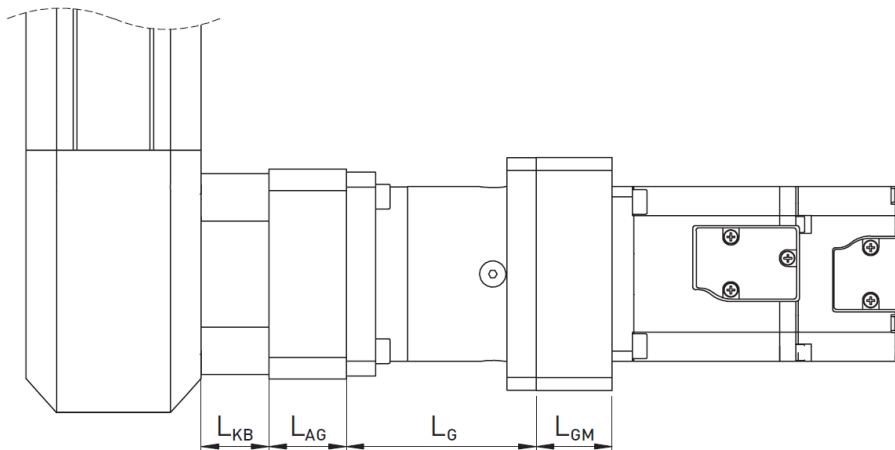


L_{KB} Longueur du carter d'accouplement voir [Tableau 11.4](#)

L_{AM} Longueur de la plaque d'adaptation du moteur, voir [Tableau 11.5](#)

Axe linéaire avec réducteur

Fig. 11.8 : Fixation du moteur module linéaire HM-B avec réducteur



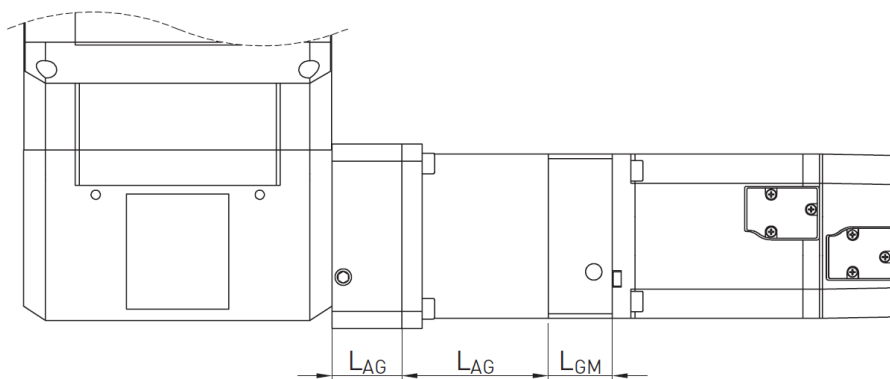
L_{KB} Longueur du carter d'accouplement, voir [Tableau 11.4](#)

L_{AG} Longueur de la plaque d'adaptation du réducteur, voir [Tableau 11.7](#)

L_G Longueur du réducteur, voir [Tableau 11.9](#)

L_{GM} Longueur de la plaque d'adaptation du motoréducteur, voir [Tableau 11.8](#)

Fig. 11.9 : Fixation du moteur Table linéaire HT-B avec réducteur

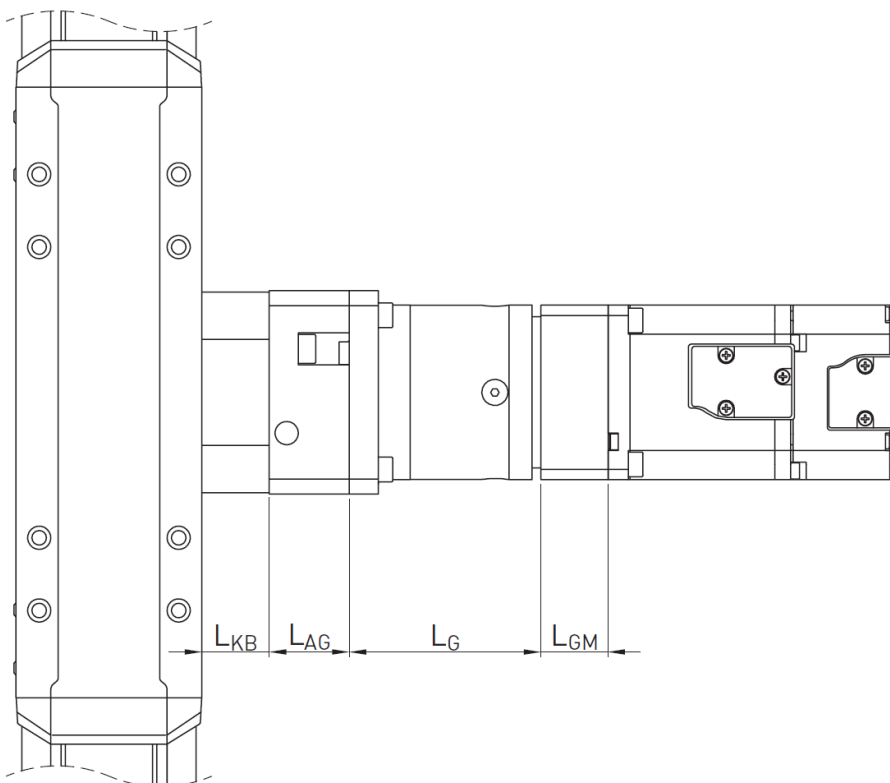


L_{AG} Longueur de la plaque d'adaptation du réducteur, voir [Tableau 11.7](#)

L_G Longueur du réducteur, voir [Tableau 11.9](#)

L_{GM} Longueur de la plaque d'adaptation du motoréducteur, voir [Tableau 11.8](#)

Fig. 11.10 : Fixation du moteur bras mobile HC-B avec réducteur



L_{KB} Longueur du carter d'accouplement, voir [Tableau 11.4](#)

L_{AG} Longueur de la plaque d'adaptation du réducteur, voir [Tableau 11.7](#)

L_G Longueur du réducteur, voir [Tableau 11.9](#)

L_{GM} Longueur de la plaque d'adaptation du motoréducteur, voir [Tableau 11.8](#)

11.4.1 Carters d'accouplement KB pour modules linéaires HM-B et bras mobile HC-B

Fig. 11.11 : Carters d'accouplement KB pour modules linéaires HM-B et bras mobile HC-B

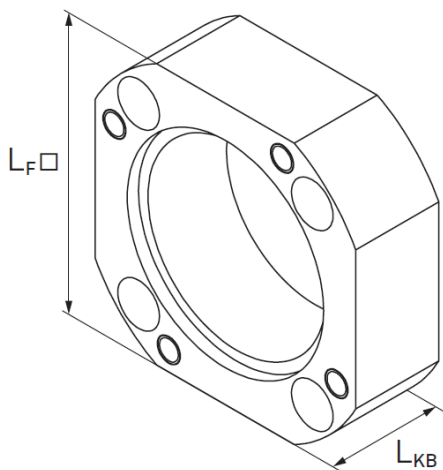


Tableau 11.4 : Dimensions du carter d'accouplement KB pour les modules linéaires HM-B et les axes cantilever HC-B

Type d'axe taille	L _F [mm]	L _{KB} [mm]	Numéro de référence
HC025B	50	17,0	25-002045
HM040B, HC040B	47	14,7	25-000798
HM060B, HC060B	69	23,2	25-000799
HM080B, HC080B	84	24,1	25-000800
HM120B	118	25,0	25-000801

11.4.2 Plaque d'adaptation du moteur AM pour modules linéaires HM-B, tables linéaires HT-B et axes cantilever HC-B sans réducteur

Fig. 11.12 : Plaque d'adaptation du moteur AM pour modules linéaires HM-B, tables linéaires HT-B et axes cantilever HC-B sans réducteur

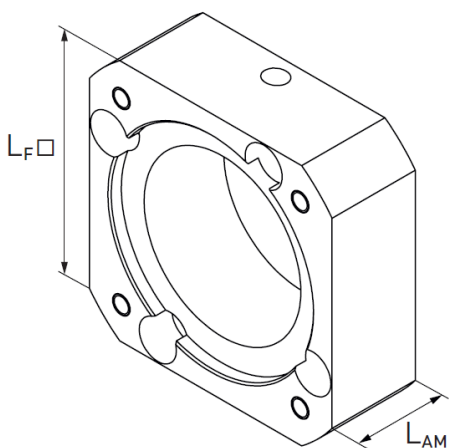


Tableau 11.5 : Plaque d'adaptation du moteur AM pour axe linéaire HM-B et axe cantilever HC-B sans réducteur

Axe linéaire	Fabricant	Moteurs	L _F [mm]	L _{AM} [mm]	Référence
HM040B	HIWIN	EM1-C-M-20-2, EM1-C-M-40-2	60	31	25-000404
HC040B	HIWIN	EM1-C-M-40-2	60	31	25-000404
HM040B, HC040B	B&R	8LSA25	58	25	25-000403
		8LSA33, 8LSA34, 8LSA35	82	31	25-000411
	Beckhoff	AM8022D, AM8022E, AM8023E, AM8023F	55	22	25-000402
		AM8031D, AM8031F, AM8531D, AM8531F, AM8032D, AM8032E, AM8032H, AM8532D, AM8532E, AM8532H	70	31	25-000407
	Bosch	MSK030B, MSK030C	54	22	25-000401
		MSK040B, MSK040C	82	31	25-000405
	Lenze	MCS06F41, MCS06F60, MCS06I41, MCS06I60	62	25	25-000406
		MCS09D41, MCS09D60	82	31	25-000411
	Schneider	BSH0701, BSH0702, BMH0701, BMH0702	62	25	25-000406
		BMH0703, BSH0703	70	31	25-000407
HM040B, HC040B	SEW	CMP40M	54	22	25-000401
		CMP50S, CMP50M, CMP50L	62	25	25-000406
	Siemens	1FK7022	55	22	25-000402
		1FK7032, 1FK7034	72	31	25-000408
HM060B	HIWIN	EM1-C-M-75-2	80	37	25-000421
HM060B, HC060B	Bosch	MSK040B, MSK040C, MSK043B	82	27	25-000415
		MSK050B, MSK050C	98	37	25-000425
		MSK061B, MSK061C	116	37	25-000428
		MSK060B, MSK060C	116	47	25-000429
	B&R	8LSA35, 8LSA34	86	27	25-000423
		8LSA43, 8LSA44, 8LSA45, 8LSA46	100	37	25-000426
		8LSN43, 8LSN44, 8LSN45, 8LSN46	116	37	25-000430
	Beckhoff	AM8032D, AM8032E, AM8032H, AM8033E, AM8033F, AM8033J, AM8531F, AM8532D, AM8532E, AM8532H, AM8533E, AM8533F, AM8533J	70	27	25-000418
		AM8041D, AM8041E, AM8041H, AM8042E, AM8042F, AM8042J, AM8043E, AM8043H, AM8043K, AM8541D, AM8541E, AM8541H, AM8542E, AM8542F, AM8542J, AM8543E, AM8543H, AM8543K	87	37	25-000424
		AM8051E, AM8051G, AM8051K, AM8052F, AM8052J, AM8052L, AM8551E, AM8551G, AM8551K, AM8552F, AM8552J, AM8552L, AM8053G, AM8053K, AM8053N, AM8553G, AM8553K, AM8553N	104	47	25-000427
	Lenze	MCS09D41, MCS09D60, MCS09F38, MCS09F60, MCS09H41, MCS09H60, MCS09L41, MCS09L51	86	27	25-000423
		MCS12D20, MCS12D41, MCS12H15, MCS12H35, MCS12L20, MCS12L41	116	37	25-000430
	Schneider	BMH0701, BMH0702	72	21	25-000417
		BMH0703	70	27	25-000418

Axe linéaire	Fabricant	Moteurs	L _F [mm]	L _{AM} [mm]	Référence	
		BSH1001, BSH1002, BSH1003, BMH1001, BMH1002, BMH1003	98	37	25-000425	
	SEW	CMP50M, CMP50L	72	21	25-000417	
		CMP63S, CMP63M, CMP63SL	86	27	25-000423	
		CMP71S, CMP71M, CMPZ71S, CMPZ71M, CMP71L, CMPZ71L	116	47	25-000431	
	Siemens	1FK7034	72	27	25-000419	
		1FK7040, 1FK7042	87	37	25-000424	
		1FK7060, 1FK7062, 1FK7063	116	47	25-000431	
	HM080B, HC080B	Beckhoff	AM8532D, AM8532E, AM8532H, AM8533E, AM8533F, AM8533J, AM8531D, AM8531F	73	27	25-000436
			AM8042E, AM8042F, AM8042E, AM8042F, AM8042J, AM8043E, AM8043H, AM8043K, AM8541D, AM8541E, AM8541H, AM8542E, AM8542F, AM8542J, AM8543E	87	37	25-000441
AM8051E, AM8051G, AM8051K, AM8052F, AM8052J, AM8052L, AM8053G, AM8053K, AM8053N, AM8551E, AM8551G, AM8551K, AM8552F, AM8552J, AM8552L, AM8553G, AM8553K, AM8553N			100	51	25-000444	
AM8061G, AM8061J, AM8061M, AM8062J, AM8062L, AM8062P, AM8561G, AM8561J, AM8561M, AM8562J, AM8562L, AM8562P			138	56	25-000453	
B&R		8LSA43, 8LSA44, 8LSA45, 8LSA46	100	37	25-000443	
		8LSA53, 8LSA54, 8LSA55, 8LSA56, 8LSA57, 8LSN54, 8LSN55, 8LSN56, 8LSN57	142	51	25-000454	
		8LSN43, 8LSN44, 8LSN45, 8LSN46	116	37	25-000447	
Bosch		MSK050B, MSK050C	98	37	25-000442	
		MSK061B, MSK061C	116	37	25-000445	
		MSK060B, MSK060C	116	51	25-000446	
		MSK076C, MSK100A	139	51	25-000451	
		MSK70C, MSK70D, MSK70E, MSK71C, MSK71D, MSK75C, MSK75D	138	56	25-000453	
Lenze		MCS09H41, MCS09H60, MCS09L41, MCS09L51	86	26	25-000440	
		MCS12D20, MCS12D41, MCS12H15, MCS12H35, MCS12L20, MCS12L41	116	37	25-000447	
		MCS14D15, MCS14D36, MCS14H15, MCS14H32, MCS14L15, MCS14L32	139	51	25-000452	
Schneider		BSH1002, BSH1003, BMH1001, BMH1002, BMH1003	98	37	25-000442	
		BSH1401, BSH1402, BMH1401, BMH1402, BMH1403	139	51	25-000452	
SEW		CMP63M, CMP63L	86	27	25-000440	
		CMP71S, CMP71M, CMP71L, CMPZ71S, CMPZ71M, CMPZ71L	116	51	25-000448	
		CMP80S, CMP80M, CMPZ80S, CMPZ80M	138	56	25-000453	
Siemens		1FK7042	87	37	25-000441	
		1FK7060, 1FK7062, 1FK7063	116	51	25-000448	
		1FK7080, 1FK7081, 1FK7083, 1FK7084	138	56	25-000460	

Axe linéaire	Fabricant	Moteurs	L _F [mm]	L _{AM} [mm]	Référence
HM120B	Beckhoff	AM8553G, AM8553K, AM8553N	104	46	25-000456
		AM8062J, AM8062L, AM8062P, AM8063K, AM8063N, AM8063R, AM8561G, AM8561J, AM8561M, AM8562J, AM8562L, AM8562P, AM8563K, AM8563N, AM8563R	138	56	25-000460
		AM8071K, AM8071R, AM8072T	192	76	25-000466
	B&R	8LSA57, 8LSN54, 8LSN55, 8LSN56, 8LSN57	142	46	25-000461
		8LSA64, 8LSA65, 8LSA66	190	46	25-000464
	Bosch	MSK076C, MSK100A	140	46	25-000458
		MSK70C, MSK70D, MSK70E, MSK71C, MSK71E, MSK71D, MSK75C, MSK75D, MSK75E	138	56	25-000460
	Lenze	MCS14H15, MCS14H32, MCS14L15, MCS14L32, MCS14P14	140	46	25-000459
		MCS19F14	190	56	25-000465
	Schneider	BSH1402, BSH1403, BSH1404, BMH1401, BMH1402, BMH1403	140	46	25-000459
	SEW	CMPZ71L	116	46	25-000457
		CMP80L, CMPZ80S, CMPZ80M, CMPZ80L	138	56	25-000460
		CMP100S, CMP100M, CMP100L, CMPZ100S, CMPZ100M, CMPZ100L	163	56	25-000463
	Siemens	1FK7063	116	46	25-000457
		1FK7100, 1FK7101, 1FK7103, 1FK7105	192	76	25-000466
1FK7080, 1FK7081, 1FK7083, 1FK7084		138	56	25-000460	

Tableau 11.6 : Plaque d'adaptation du moteur AM pour tables linéaires HT-B sans réducteur

Axe linéaire	Fabricant	Moteurs	L _F [mm]	L _{AM} [mm]	Référence
HT100B	Beckhoff	AM8023E, AM8023F	55	22	25-000402
		AM8031D, AM8031F, AM8531D, AM8531F	70	31	25-000407
	Bosch	MSK040B, MSK040C	82	31	25-000405
	Lenze	MCS06I41, MCS06I60	62	25	25-000406
	Schneider	BSH0701, BMH0701, BMH0702	62	25	25-000406
	SEW	CMP50S, CMP50M	62	25	25-000406
	Siemens	1FK7034	72	31	25-000408
HT150B	HIWIN	EM1-C-M-75-2	80	37	25-000438
		EM1-A-M-1K-2	130	51	25-000450
	Beckhoff	AM8032D, AM8032E, AM8032H, AM8033E, AM8033F, AM8033J, AM8532D, AM8532E, AM8532H, AM8533E, AM8533F, AM8533J, AM8531D, AM8531F	73	27	25-000436
HT150B		AM8041D, AM8041E, AM8041H, AM8042E, AM8042F, AM8042J, AM8043E, AM8043H, AM8043K, AM8541D, AM8541E, AM8541H, AM8542E, AM8542F, AM8542J, AM8543E, AM8543H, AM8543K	87	37	25-000441
		AM8051E, AM8051G, AM8051K, AM8052F, AM8052J, AM8052L, AM8053G, AM8053K, AM8053N, AM8551E, AM8551G, AM8551K, AM8552F, AM8552J, AM8552L, AM8553G, AM8553K, AM8553N	100	51	25-000444

Axe linéaire	Fabricant	Moteurs	L _F [mm]	L _{AM} [mm]	Référence	
	B&R	8LSA43, 8LSA44, 8LSA45, 8LSA46	100	37	25-000443	
		8LSN43, 8LSN44, 8LSN45, 8LSN46	116	37	25-000447	
	Bosch	MSK050B, MSK050C	98	37	25-000442	
		MSK040B, MSK040C, MSK43C	82	27	25-000433	
		MSK061B, MSK061C	116	37	25-000445	
		MSK060B, MSK060C	116	51	25-000446	
	Lenze	MCS09D41, MCS09D60, MCS09F38, MCS09F60, MCS09H41, MCS09H60, MCS09L41, MCS09L51	86	26	25-000440	
		MCS12D20, MCS12D41, MCS12H15, MCS12H35, MCS12L20, MCS12L41	116	37	25-000447	
	Schneider	BSH1001, BSH1002, BMH1001, BMH1002, BSH1003, BMH1003	98	37	25-000442	
	SEW	CMP63S, CMP63M, CMP63L	86	27	25-000440	
		CMP50L	73	20	25-000435	
		CMP71S, CMP71M, CMP71L, CMPZ71S, CMPZ71M, CMPZ71L	116	51	25-000448	
	Siemens	1FK7040, 1FK7042	87	37	25-000441	
		1FK7060, 1FK7062, 1FK7063	116	51	25-000448	
	HT200B	Beckhoff	AM8051E, AM8051G, AM8051K, AM8052F, AM8052J, AM8052L, AM8053G, AM8053K, AM8551E, AM8551G, AM8551K, AM8552F, AM8552J, AM8552L, AM8053N, AM8553G, AM8553K, AM8553N	104	46	25-000456
			AM8061G, AM8061J, AM8061M, AM8062J, AM8062L, AM8062P, AM8063K, AM8063N, AM8063R, AM8561G, AM8561J, AM8561M, AM8562J, AM8562L, AM8562P, AM8563K, AM8563N, AM8563R	138	56	25-000460
B&R		8LSN54, 8LSN55, 8LSN56, 8LSN57, 8LSA54, 8LSA55, 8LSA56, 8LSA57	142	46	25-000461	
		8LSA63, 8LSA64, 8LSA65, 8LSA66	190	46	25-000464	
Bosch		MSK076C, MSK100A	140	46	25-000458	
		MSK70C, MSK70D, MSK70E, MSK71C, MSK71E, MSK71D, MSK75C, MSK75D, MSK75E	138	56	25-000460	
Lenze		MCS14D15, MCS14D36, MCS14H15, MCS14H32, MCS14L15, MCS14L32	140	46	25-000459	
Schneider		BSH1401, BSH1402, BSH1403, BSH1404, BMH1401, BMH1402, BMH1403	140	46	25-000459	
SEW		CMP71S, CMP71M, CMP71L, CMPZ71S, CMPZ71M, CMPZ71L	116	46	25-000457	
		CMP80S, CMP80M, CMP80L, CMPZ80S, CMPZ80M, CMPZ80L	138	56	25-000460	
		CMP100S, CMP100M, CMPZ100S, CMPZ100M	163	56	25-000463	
Siemens		1FK7060, 1FK7062, 1FK7063	116	46	25-000457	
		1FK7080, 1FK7081, 1FK7083, 1FK7084	138	56	25-000460	

Axe linéaire	Fabricant	Moteurs	L _F [mm]	L _{AM} [mm]	Référence
HT250B	Beckhoff	AM8052F, AM8052J, AM8052L, AM8053G, AM8053K, AM8552F, AM8552J, AM8552L, AM8053N, AM8553G, AM8553K, AM8553N	104	46	25-000456
		AM8061G, AM8061J, AM8061M, AM8062J, AM8062L, AM8062P, AM8063K, AM8063N, AM8063R, AM8561G, AM8561J, AM8561M, AM8562J, AM8562L, AM8562P, AM8563K, AM8563N, AM8563R	138	56	25-000460
		AM8071K, AM8071R, AM8072T, AM8073T	192	76	25-000466
	B&R	8LSN54, 8LSN55, 8LSN56, 8LSN57, 8LSA54, 8LSA55, 8LSA56, 8LSA57, 8LSA53	142	46	25-000461
		8LSA63, 8LSA64, 8LSA65, 8LSA66	190	46	25-000464
	Bosch	MSK076C, MSK100A	140	46	25-000458
		MSK70C, MSK70D, MSK70E, MSK71C, MSK71E, MSK71D, MSK75C, MSK75D, MSK75E	138	56	25-000460
	Lenze	MCS14D15, MCS14D36, MCS14H15, MCS14H32, MCS14L15, MCS14L32, MCS14P14	140	46	25-000459
		MCS19F14	190	56	25-000465
	Schneider	BSH1401, BSH1402, BSH1403, BSH1404, BMH1401, BMH1402, BMH1403	140	46	25-000459
	SEW	CMP71M, CMP71L, CMPZ71M, CMPZ71L	116	46	25-000457
		CMP80S, CMP80M, CMP80L, CMPZ80S, CMPZ80M, CMPZ80L	138	56	25-000460
		CMP100S, CMP100M, CMPZ100S, CMPZ100M, CMP100L, CMPZ100L	163	56	25-000463
	Siemens	1FK7062, 1FK7063	116	46	25-000457
		1FK7081, 1FK7083, 1FK7984	138	56	25-000460
		1FK7100, 1FK7101, 1FK7103, 1FK7105	192	76	25-000466

11.4.3 Plaque d'adaptation réducteur AG pour modules linéaires HM-B, tables linéaires HT-B, et bras mobiles HC-B

Fig. 11.13 : Plaque d'adaptation réducteur AG pour modules linéaires HM-B, tables linéaires HT-B, et bras mobiles HC-B

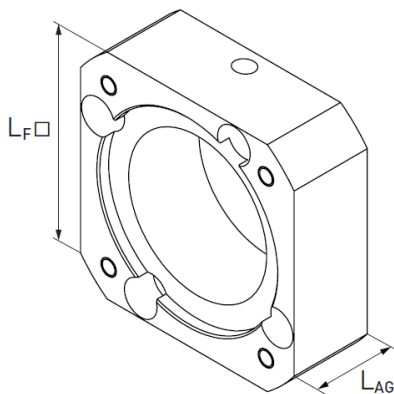


Tableau 11.7 : Plaque d'adaptation réducteur AG pour modules linéaires HM-B, tables linéaires HT-B, et bras mobiles HC-B

Type d'axe taille	Réducteur ²⁾	L _F [mm]	L _{KB} [mm]	Numéro de référence
HC025B	PLE040 ¹⁾	50	27,0	25-002609
HM040B, HT100B, HC040B	PLE040 ¹⁾	50	23,0	25-000735
HM040B, HT100B, HC040B	PLQE60	70	32,8	25-000387
HM060B, HC060B	PLQE60	70	27,5	25-000388
HM060B, HC060B	PLQE80	90	37,0	25-000389
HM080B, HT150B, HC080B	PLQE80	90	35,0	25-000390
HM080B, HT150B, HC080B	PLQE120	115	47,5	25-000391
HM120B, HT200B, HT250B	PLQE120	115	43,6	25-000392

¹⁾ L'adaptateur se compose de deux parties

²⁾ PLE et PLQE sont des marques déposées de Neugart GmbH.

11.4.4 Plaque d'adaptation réducteur GM pour modules linéaires HM-B, tables linéaires HT-B, et bras mobiles HC-B

Fig. 11.14 : Plaque d'adaptation réducteur GM pour modules linéaires HM-B, tables linéaires HT-B, et bras mobiles HC-B

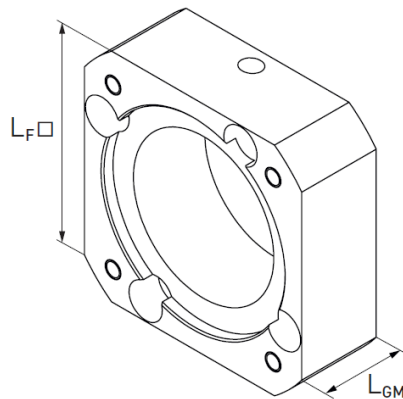


Tableau 11.8 : Plaque d'adaptation du motoréducteur GM pour modules linéaires HM-B, tables linéaires HT-B et axes cantilever HC-B

Réducteur ¹⁾	Fabricant	Moteurs	L _F [mm]	L _{GM} [mm]	Référence
PLE40	B&R	8LSA24, 8LSA25	60	18,0	25-000481
	Beckhoff	AM8022D, AM8022E, AM8023E, AM8023F	60	15,0	25-000478
	Bosch	MSK030B, MSK030C	60	15,0	25-000480
	Schneider	BSH0551, BSH0552, BSH0553	60	15,0	25-000478
	SEW	CMP40S, CMP40M	60	15,0	25-000480
	Siemens	1FK7022	60	15,0	25-000478
PLQE60	HIWIN	EM1-C-M-20-2, EM1-C-M-40-2	60	23,1	25-000486
	B&R	8LSA24, 8LSA25	60	17,1	25-000490
		8LSA33, 8LSA34, 8LSA35	90	23,1	25-000487

Réducteur 1)	Fabricant	Moteurs	L _F [mm]	L _{GM} [mm]	Référence	
PLQE60	Beckhoff	AM8031D, AM8031F, AM8032D, AM8032E, AM8032H, AM8033E, AM8033F, AM8033J, AM8531D, AM8531F, AM8532D, AM8532E, AM8532H, AM8533E, AM8533F, AM8533J	70	23,1	25-000484	
		AM8022D, AM8022E, AM8023E, AM8023F	60	16,0	25-000482	
	Bosch	MSK040B, MSK040C, MSK043C	80	23,1	25-000489	
		MSK030B, MSK030C	60	16,0	25-000488	
	Lenze	MCS06F41, MCS06F60, MCS06I41, MCS06I60	70	16,1	25-000483	
		MCS09D41, MCS09D60, MCS09F38, MCS09F60	90	23,1	25-000487	
	Schneider	BSH0701, BSH0702, BMH0701, BMH0702	70	16,1	25-000483	
		BSH0703, BMH0703	70	23,1	25-000484	
		BSH0551, BSH0552, BSH0553	60	16,0	25-000482	
	SEW	CMP50S, CMP50M, CMP50L	70	16,1	25-000483	
		CMP63S, CMP63M	90	23,1	25-000487	
		CMP40S, CMP40M	60	16,0	25-000488	
	Siemens	1FK7022	60	16,0	25-000482	
		1FK7032, 1FK7034	70	23,1	25-000485	
	PLQE80	HIWIN	EM1-C-M-20-2, EM1-C-M-40-2	80	21,2	25-000494
			EM1-C-M-75-2	80	31,2	25-000495
B&R		8LSA33, 8LSA34, 8LSA35	90	21,2	25-000496	
Beckhoff		AM8041D, AM8041E, AM8041H, AM8042E, AM8042F, AM8042J, AM8043E, AM8043H, AM8043K, AM8541D, AM8541E, AM8541H, AM8542E, AM8542F, AM8542J, AM8543E, AM8543H, AM8543K	90	21,2	25-000493	
		AM8031D, AM8031F, AM8032D, AM8032E, AM8032H, AM8033E, AM8033F, AM8033J, AM8531D, AM8531F, AM8532D, AM8532E, AM8532H, AM8533E, AM8533F, AM8533J	80	21,2	25-000498	
Bosch		MSK050B, MSK050C	100	31,2	25-000492	
		MSK040B, MSK040C, MSK043C	80	21,2	25-000497	
		MSK061B, MSK061C	115	31,2	25-000500	
Lenze		MCS09D41, MCS09D60, MCS09F38, MCS09F60, MCS09H41, MCS09H60, MCS09L41, MCS09L51	115	21,2	25-000499	
		MCS06F41, MCS06F60, MCS06I41, MCS06I60	80	21,2	25-000498	
		MCS12D20, MCS12D41, MCS12H15, MCS12H35, MCS12L20, MCS12L41	115	31,2	25-000499	
Schneider		BSH1001, BSH1002, BSH1003, BMH1001, BMH1002, BMH1003	100	31,2	25-000492	
		BSH0701, BSH0702, BSH0703, BMH0701, BMH0702, BMH0703	80	21,2	25-000498	
SEW		CMP63S, CMP63M, CMP63L	90	21,2	25-000496	
		CMP50S, CMP50M, CMP50L	80	21,2	25-000498	
Siemens		1FK7032, 1FK7034	80	21,2	25-000491	
		1FK7040, 1FK7042	90	21,2	25-000493	
PLQE120		HIWIN	EM1-A-M-1K-2	130	36,8	25-000690

Réducteur 1)	Fabricant	Moteurs	L _F [mm]	L _{GM} [mm]	Référence
	Beckhoff	AM8041D, AM8041E, AM8041H, AM8042E, AM8042F, AM8042J, AM8043E, AM8043H, AM8043K, AM8541D, AM8541E, AM8541H, AM8542E, AM8542F, AM8542J, AM8543E, AM8543H, AM8543K	115	21,8	25-000504
		AM8051E, AM8051G, AM8051K, AM8052F, AM8052J, AM8052L, AM8053G, AM8053K, AM8053N, AM8551E, AM8551G, AM8551K, AM8552F, AM8552J, AM8552L, AM8553G, AM8553K, AM8553N	115	31,8	25-000502
	Bosch	MSK060B, MSK060C	115	31,8	25-000509
		MSK061B, MSK061C	115	21,8	25-000508
		MSK076C, MSK100A	140	31,8	25-000506
		MSK050B, MSK050C	115	21,8	25-000501
	Lenze	MCS12D20, MCS12D41, MCS12H15, MCS12H35, MCS12L20, MCS12L41	115	21,8	25-000507
		MCS14D15, MCS14D36, MCS14H15, MCS14H32, MCS14L15, MCS14L32	140	31,8	25-000503
	Schneider	BSH1001, BSH1002, BSH1003, BMH1001, BMH1002, BMH1003	115	21,8	25-000501
		BSH1401, BSH1402, BSH1403, BMH1401, BMH1402, BMH1403	140	31,8	25-000503
		BSH1004	115	31,8	25-000502
	SEW	CMP71S, CMP71M, CMP71L, CMPZ71S, CMPZ71M, CMPZ71L	115	31,8	25-000505
	Siemens	1FK7060, 1FK7062, 1FK7063	115	31,8	25-000505
		1FK7040, 1FK7042	115	21,8	25-000504

1) PLE et PLQE sont des marques déposées de Neugart GmbH.

11.4.5 Réducteurs pour modules linéaires HM-B, tables linéaires HT-B, axes cantilever HC-B et axes doubles HD

Réducteur 1) pour une réducteur optimale de la force du moteur à l'entraînement de la courroie crantée.

Fig. 11.15 : Dessin à échelle des réducteurs pour modules linéaires HM-B, tables linéaires HT-B, axes cantilever HC-B et axes doubles HD

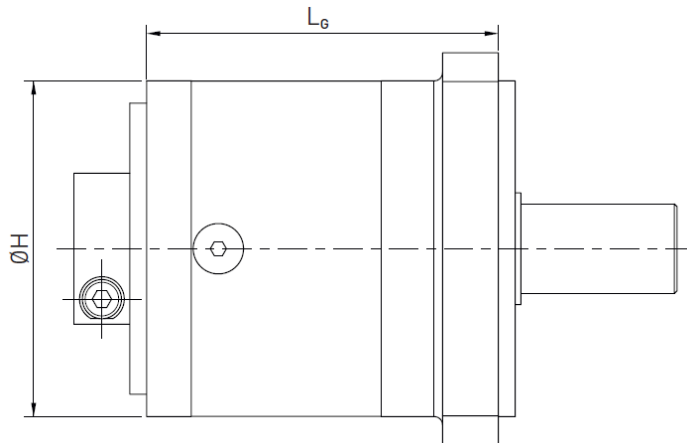


Tableau 11.9 : Réducteurs pour modules linéaires HM-B, tables linéaires HT-B, axes cantilever HC-B et axes doubles HD

Type d'axe taille	Rapport	Ø H [mm]	L _G [mm]	Ø max. arbre du moteur [mm]	Réducteur ¹⁾	Code de commande pour position réducteur ²⁾
HM040B, HD1, HT100B, HC025B, HC040B	3	40	48,5	(9) 11 ³⁾	PLE40-3	G0403
	5	40	48,5	(9) 11 ³⁾	PLE40-5	G0405
	8	40	48,5	(9) 11 ³⁾	PLE40-8	G0408
	12	40	61,5	(9) 11 ³⁾	PLE40-12	G0412
HM040B, HM060B, HD1, HD2, HT100B, HC040B, HC060B	3	60	63,0	(14) 19 ³⁾	PLQE60-3	G0603
	5	60	63,0	(14) 19 ³⁾	PLQE60-5	G0605
	8	60	63,0	(14) 19 ³⁾	PLQE60-8	G0608
	12	60	75,5	(14) 19 ³⁾	PLQE60-12	G0612
HM060B, HM080B, HD2, HD3, HT150B, HC060B, HC080B	3	80	83,5	(19) 24 ³⁾	PLQE80-3	G0803
	5	80	83,5	(19) 24 ³⁾	PLQE80-5	G0805
	8	80	83,5	(19) 24 ³⁾	PLQE80-8	G0808
	12	80	101,0	(19) 24 ³⁾	PLQE80-12	G0812
HM080B, HM120B, HD3, HD4, HT150B, HT200B, HT250B, HC080B	3	115	124,5	(24) 35 ³⁾	PLQE120-3	G1203
	5	115	124,5	(24) 35 ³⁾	PLQE120-5	G1205
	8	115	124,5	(24) 35 ³⁾	PLQE120-8	G1208
	12	115	152,5	(24) 35 ³⁾	PLQE120-12	G1212

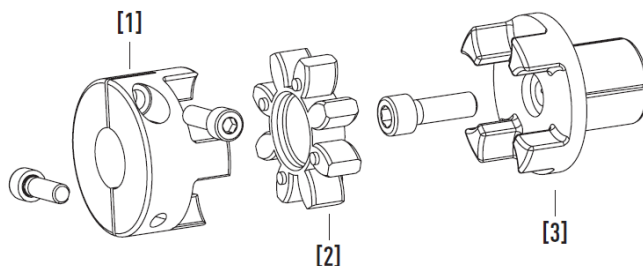
¹⁾ Série économie PLE/PLQE, marques déposées par Neugart GmbH.

²⁾ Voir code de commande page 12 pour les modules linéaires HM-B, page 15 pour les tables linéaires HT-B, page 18 pour les axes cantilever HC-B et page 20 pour les axes doubles HD.

³⁾ Valeurs entre parenthèses possibles sur demande.

11.4.6 Bloc d'accouplement pour modules linéaires HM-B, tables linéaires HT-B, et bras mobiles HC-B

Fig. 11.16 : Bloc d'accouplement pour modules linéaires HM-B, tables linéaires HT-B, et bras mobiles HC-B



1	Moyeu de serrage pour le côté moteur
2	Couronne dentée
3	Moyeu expansible pour le côté axe

11.4.6.1 Moyeu expansible

Élément d'accouplement sur le côté de l'axe.

Fig. 11.17 : Moyeu expansible pour modules linéaires HM-B, tables linéaires HT-B, et bras mobiles HC-B

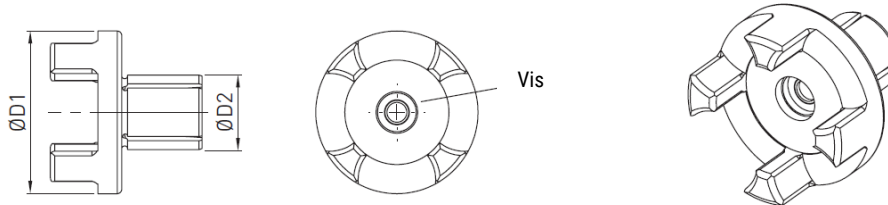


Tableau 11.10 : Numéro de référence et dimensions du moyeu expansible

Type d'axe/ Taille	Type	Ø D1 [mm]	Ø D2 [mm]	Taille du filetage × Longueur	Couple de serrage des vis [Nm]	Moment d'inertie [kgmm ²]	Couple de frottement [Nm]	Numéro de référence
HM025B	Taille 12	24,5	10	M4 × 14	4	2,9	11	25-002015
HM040B, HT100B, HC040B	Taille 14	29,5	14	M5 × 18	8	1,8	25	25-002714
HM060B, HC060B	Taille 19	39,5	20	M6 × 20	10	9,0	38	25-000199
HM080B, HT150B, HC080B	Taille 24	54,5	25	M8 × 30	25	35,6	91	25-000200
HM120B, HT200B, HT250B	Taille 28	64,5	35	M10 × 35	49	77,0	201	25-000201

11.4.6.2 Couronne dentée

Fig. 11.18 : Couronne dentée pour modules linéaires HM-B, tables linéaires HT-B, et bras mobiles HC-B

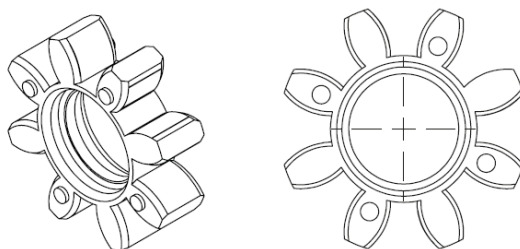


Tableau 11.11 : Numéro de référence couronne dentée

Axe linéaire	Type	Numéro de référence
HM025B	Taille 12	25-002709
HM040B, HT100B, HC040B	Taille 14	25-002710
HM060B, HC060B	Taille 19	25-002711
HM080B, HT150B, HC080B	Taille 24	25-002712
HM120B, HT200B, HT250B	Taille 28	25-002713

11.4.6.3 Moyeu de serrage

Élément d'accouplement pour côté moteur

Fig. 11.19 : Moyeu de serrage pour modules linéaires HM-B, tables linéaires HT-B, et bras mobiles HC-B

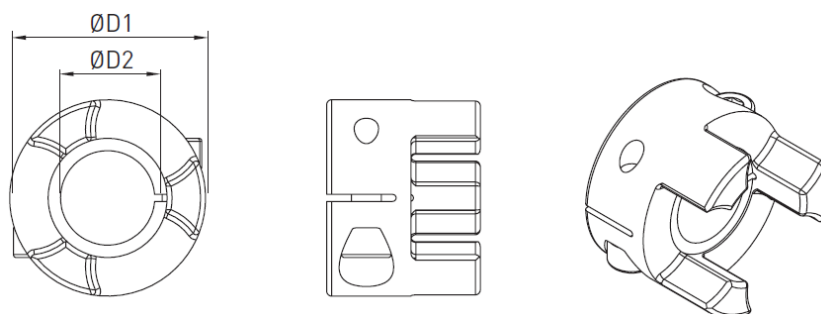


Tableau 11.12 : Références et spécifications moyeu de serrage

Type d'axe/Taille	Type	Ø D1 [mm]	Ø D2 H7 [mm]	Taille du filetage x Longueur	Couple de serrage des vis [Nm]	Moment d'inertie [Nm]	Couple de frottement [Nm]	Numéro de référence
HM025B	Taille 12	24,5	5	M3 x 12	2,1	1,46	5,2	25-002382
			6	M3 x 12	2,1	1,46	6,1	25-002384
			6,35	M3 x 12	2,1	1,46	6,4	25-002385
			8	M3 x 12	2,1	1,45	8,1	25-002386
			9	M3 x 12	2,1	1,45	9,1	25-002387
			10	M3 x 12	2,1	1,44	10,1	25-002388
			11	M3 x 12	2,1	1,43	11,1	25-002389
			12	M3 x 12	2,1	1,41	12,1	25-002390
			14	M3 x 12	2,1	1,41	14,1	25-002391
HM040B, HT100B, HC040B	Taille 14	29,5	5	M4 x 12	5,0	2,70	10,1	25-002392
			6	M4 x 12	5,0	2,69	12,2	25-002393
			6,35	M4 x 12	5,0	2,69	13,2	25-002394
			8	M4 x 12	5,0	2,68	16,5	25-002395
			9	M4 x 12	5,0	2,68	18,6	25-002396
			10	M4 x 12	5,0	2,67	20,8	25-002397
			11	M4 x 12	5,0	2,66	23,0	25-002398
			12	M4 x 12	5,0	2,65	25,1	25-002399
			13	M4 x 12	5,0	2,63	27,2	25-002400
HM060B, HC060B	Taille 19	39,5	6,35	M6 x 16	14,0	15,26	25,8	25-002403
			8	M6 x 16	14,0	15,25	32,5	25-002404
			9	M6 x 16	14,0	15,24	36,5	25-002405
			10	M6 x 16	14,0	15,23	40,6	25-002406
			11	M6 x 16	14,0	15,21	44,6	25-002407
			12	M6 x 16	14,0	15,18	48,7	25-002408
			14	M6 x 16	14,0	15,11	56,8	25-002409
			16	M6 x 16	14,0	14,99	64,9	25-002410
			18	M6 x 16	14,0	14,82	73,1	25-002411

Type d'axe/ Taille	Type	Ø D1 [mm]	Ø D2 H7 [mm]	Taille du filetage × Longueur	Couple de serrage des vis [Nm]	Moment d'inertie [Nm]	Couple de frottement [Nm]	Numéro de référence
			19	M6 × 16	14,0	14,71	77,1	25-002412
			20	M6 × 16	14,0	14,58	81,2	25-002413
			22	M5 × 16	10,0	13,95	71,5	25-002414
			24	M5 × 16	10,0	13,52	75,6	25-002415
HM080B, HT150B, HC080B	Taille 24	54,5	11	M6 × 20	15,0	53,30	46,0	25-002456
			14	M6 × 20	15,0	53,20	58,0	25-002416
			16	M6 × 20	15,0	53,10	66,0	25-002417
			19	M6 × 20	15,0	52,80	78,0	25-002418
			20	M6 × 20	15,0	52,70	82,0	25-002419
			22	M6 × 20	15,0	52,30	90,0	25-002420
			24	M6 × 20	15,0	51,90	98,0	25-002422
			25	M6 × 20	15,0	51,60	102,0	25-002423
			28	M6 × 20	15,0	50,50	114,0	25-002424
			32	M6 × 20	15,0	48,50	130,0	25-002425
HM120B, HT200B, HT250B	Taille 28	64,5	16	M8 × 25	35,0	125,45	130,0	25-002426
			19	M8 × 25	35,0	125,11	152,5	25-002427
			20	M8 × 25	35,0	124,95	160,0	25-002428
			22	M8 × 25	35,0	124,55	175,0	25-002429
			24	M8 × 25	35,0	124,02	190,0	25-002430
			25	M8 × 25	35,0	123,70	197,5	25-002431
			28	M8 × 25	35,0	122,47	220,0	25-002432
			32	M8 × 25	35,0	120,08	240,0	25-002433
			35	M8 × 25	35,0	117,59	262,5	25-002434
			38	M8 × 25	35,0	118,33	285,0	25-002435

12 Annexe 2 : Accessoires

Nos produits sont soumis à des changements et des améliorations techniques constants. Pour éviter les livraisons incorrectes de pièces de rechange et d'accessoires ou pour commander des pièces sans numéro de pièce, veiller à toujours indiquer le numéro de série des axes linéaires lors de votre commande. On le trouve sur la plaque signalétique de l'axe.

12.1 Profilés de tension

À l'aide des profilés de tension, l'axe linéaire est fixé par le haut au châssis de la machine. Les profilés de tension peuvent être pivotés dans la rainure du profilé de l'axe latéralement. Le nombre de profilés de tension nécessaires par axe dépend de la longueur de l'axe ainsi que de la charge et est indiqué dans les sections 6.2.5 (HM-B/HD) et 6.2.6 (HT-B). Des jeux de 4 profilés de tension sont disponibles.

Fig. 12.1 : Profilés de tension courts et longs

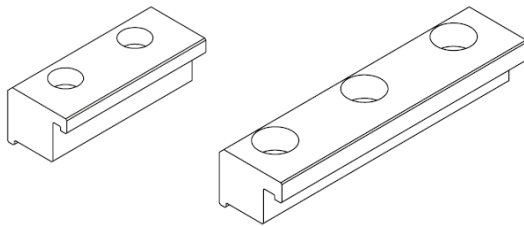


Fig. 12.2 : Dessin à échelle profilé de tension court

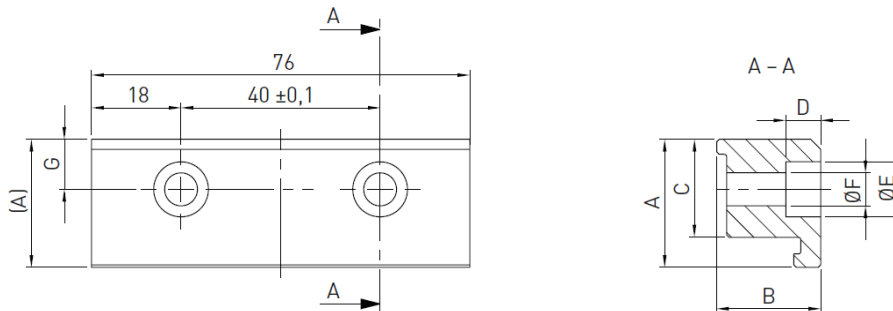


Tableau 12.1 : Numéro de référence et dimensions
Profilés de tension courts

Adapté aux axes linéaires	Type	A	B	C	D	Ø E	Ø F	G	Vis compatible	Numéro de référence, 4 pièces
HM040B, HT100B	Taille 5	18,0	10,5	14,1	6,0	10	5,5	6,85	DIN 912 M5	25-000517
HM060B	Taille 6	25,6	20,9	19,6	9,5	11	6,6	10,00	DIN 912 M6	25-000518
HT150	Taille 6	26,1	15,9	19,6	8,5	11	6,6	10,00	DIN 912 M6	25-001023
HM080B ¹⁾ , HM120B, HT200B, HT250B	Taille 8	28,0	22,0	19,5	8,0	15	9,0	10,00	DIN 912 M8	25-000519

¹⁾ Standard

Unité : mm

Fig. 12.3 : Dessin à échelle profilé de tension long

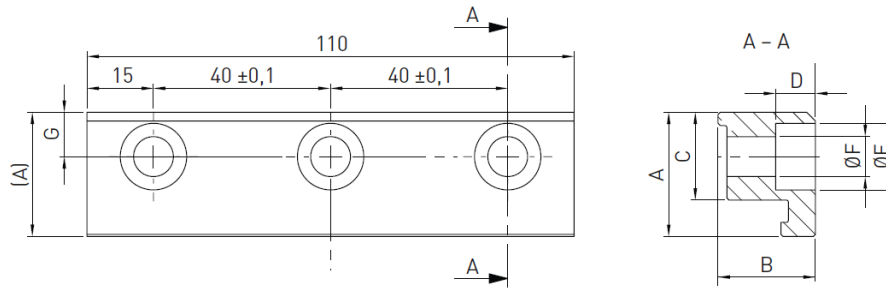


Tableau 12.2 : Numéro de référence et dimensions
 Profilés de tension longs

Adapté aux axes linéaires	Type	A	B	C	D	Ø E	Ø F	G	Vis compatible	Numéro de référence, 4 pièces
HM080B, HM120B ¹⁾ , HT200B ¹⁾ , HT250B ¹⁾	Taille 8	28,0	22,0	19,5	8,0	15,0	9,0	10,0	DIN 912 M8	25-000520

¹⁾ Standard
 Unité : mm

12.2 Coulisseau

Coulisseau pour la fixation de l'axe linéaire avec liaison de force. Possibilité de fixation flexible grâce aux rainures sur le côté et sur le dessous du profilé de l'axe. Le nombre de coulisseaux nécessaires par axe dépend de la longueur de l'axe ainsi que de la charge et est indiqué dans les sections 6.2.3 (HM-B/HD) et 6.2.4 (HT-B). Des jeux de 10 coulisseaux sont disponibles.

Fig. 12.4 : Dessin à échelle coulisseau

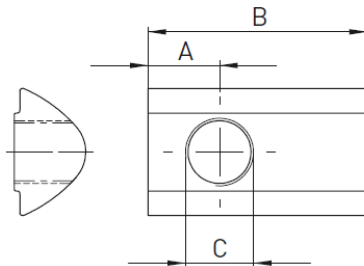


Tableau 12.3 : Numéro de référence et dimensions coulisseau en T

Adapté aux axes linéaires	Type	A	B	C	Numéro de référence, 10 pièces
HM040B, HT100B	Taille 5 M4	3,5	12,0	M4	20-000528
HM040B, HT100B ¹⁾	Taille 5, M5	3,5	12,0	M5	20-000529
HM060B, HT150B	Taille 6, M5	4,5	17,0	M5	20-000530
HM060B, HT150B ¹⁾	Taille 6, M6	5,5	17,0	M6	20-000531
HM080B, HM120B, HT200B, HT250B	Taille 8, M5	7,5	23,0	M5	20-000532
HM080B, HM120B, HT200B, HT250B	Taille 8, M6	6,5	23,0	M6	20-000533
HM080B, HM120B, HT200B, HT250B ¹⁾	Taille 8, M8	7,5	23,0	M8	20-000534

¹⁾ Type préférentiel pour la fixation de l'axe
 Unité : mm

12.3 Douille de centrage

Douilles de centrage à insérer dans les trous de montage du chariot pour un port de charge exact et reproductible. Des jeux de 10 douilles de centrage sont disponibles.

Fig. 12.5 : Dessin à échelle de la douille de centrage

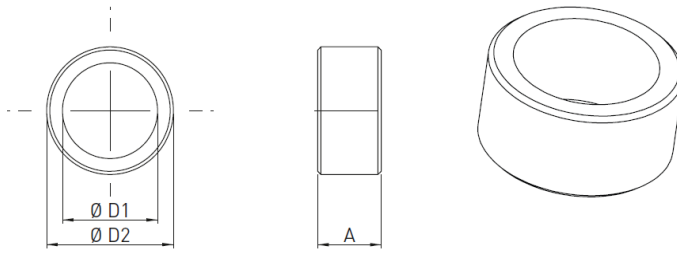


Tableau 12.4 : Numéro de référence et dimensions de la douille de centrage

Adapté aux axes linéaires	A	Ø D1	Ø D2	Numéro de référence, 10 pièces
HC025B	4	4,5	6	25-002195
HM040B, HT100B, HC040B,				
HM060B, HT150B, HC060B	4	6,5	8 h6	25-000511
HM080B, HT200B, HC080B	4	9,0	12 h6	25-000512

Unité : mm

12.4 Protection de rainure

Protection de rainure pour protéger la rainure de fixation Longueur : 2 m. Des jeux de 5 protections de rainure sont disponibles.

Fig. 12.6 : Protection de rainure pour modules linéaires HM-B, tables linéaires HT-B, et bras mobiles HC-B

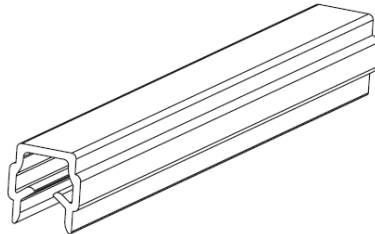


Tableau 12.5 : Numéro de référence protections des rainures

Adapté aux axes linéaires	Type	Numéro de référence, 5 pièces
HM040B, HT100B, HC040B, HC060B	Taille 5	25-000514
HM060B, HT150B, HC080B	Taille 6	25-000515
HM080B, HM120B, HT200B, HT250B	Taille 8	25-000516

12.5 Capteur fin de course

Capteur de proximité inductif, au choix à ouverture ou fermeture. Le capteur peut être fixé directement dans la rainure du profilé du capteur à l'aide d'une vis (M3 × 12) et d'un écrou carré (DIN 562 M3). Le capteur fin de course est disponible en version standard avec connecteur ou extrémité de câble ouverte. Le kit comprend le matériel de montage.

Fig. 12.7 : Capteur fin de course pour modules linéaires HM-B, tables linéaires HT-B et bras mobiles HC-B

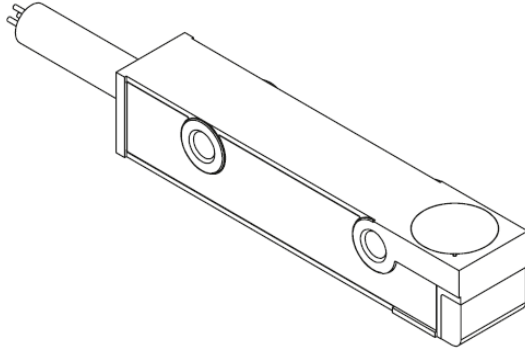


Tableau 12.6 : Options capteur fin de course

Adapté aux axes linéaires	Option	Numéro de référence
HM, HT, HC040B, HC060B, HC080B, HD, HS	Capteur fin de course avec câble de 100 mm, connecteur (contact à ouverture)	25-000786
HM, HT, HC040B, HC060B, HC080B, HD	Capteur fin de course avec câble de 100 mm, connecteur (contact à fermeture)	25-002766
HM, HT, HC040B, HC060B, HC080B, HD	Capteur fin de course avec câble de 4 m (contact à ouverture)	25-000787
HM, HT, HC040B, HC060B, HC080B, HD	Capteur fin de course avec câble de 5 m (contact à fermeture)	25-000788
HC025B	Capteur fin de course avec câble de 200 mm, connecteur (contact à ouverture)	25-002204
HC025B	Capteur fin de course avec câble de 2 m (contact à ouverture)	25-002205

Pour plus d'informations, voir la section [4.4](#) à la page [35](#).

12.6 Extension de câble pour capteur fin de course

Câble avec connecteur rond M8 à 3 broches sur le côté du capteur fin de course et âmes non connectées sur l'autre extrémité du câble.

Fig. 12.8 : Extension de câble pour capteur fin de course

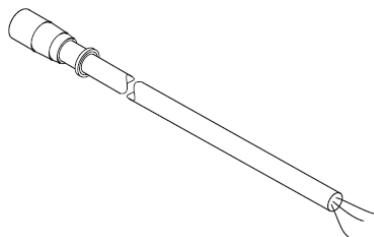


Tableau 12.7 : Extension de câble pour capteur fin de course

Longueur [m]	Diamètre de câble d max. [mm]	Rayon de courbure min. statique [mm]	Rayon de courbure min. dynamique [mm]	Numéro de référence
3	4,5	13,5	18,0	8-10-0275
5	4,5	13,5	18,0	8-10-0276
7	4,5	13,5	18,0	8-10-0277
10	4,5	13,5	18,0	8-10-0278
15	4,5	13,5	18,0	8-10-0279

12.7 Élément amortisseur

L'élément amortisseur est utilisé pour commuter les capteurs fin de course dans les deux positions finales du chariot (pour course 0 et course max.). Possibilité de montage du chariot à gauche et à droite. Le kit comprend le matériel de montage.

Fig. 12.9 : Élément amortisseur pour modules linéaires HM-B et tables linéaires HT-B

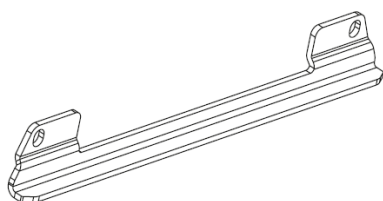


Fig. 12.10 : Élément amortisseur pour bras mobile HC-B

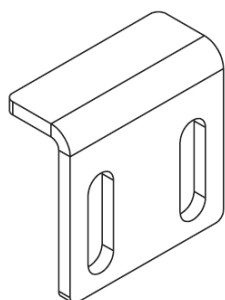


Tableau 12.8 : Numéro de référence élément amortisseur

Adapté aux axes linéaires	Numéro de référence
HM, type de chariot E	25-001999
HM, type de chariot S, M et L	25-000785
HT	25-001031
HC025B	25-002196
HC040B	25-002197
HC060B, HC080B	25-002198

12.8 Système de mesure de course HIWIN MAGIC

Système de mesure de course magnétique composé d'une tête de lecture (avec câble de 5000 mm et extrémité de câble ouverte).

Fig. 12.11 : Tête de lecture HIWIN MAGIC

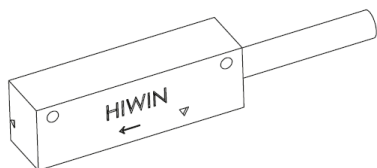


Tableau 12.9 : Tête de lecture MAGIC

Tête de lecture	Code de commande	Numéro de référence
Tête de lecture MAGIC analogique	MAGIC-T-AM5000L	8-08-0120
Tête de lecture MAGIC numérique	MAGIC-T-DM5000L	8-08-0122

Pour plus d'informations, voir la section 4.5 à la page 37.

Fig. 12.12 : Ruban magnétique HIWIN MAGIC

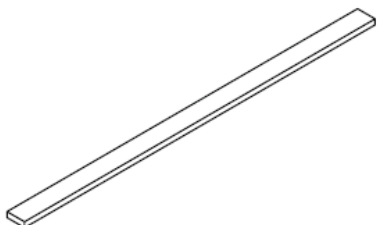


Tableau 12.10 : Ruban magnétique MAGIC

Ruban magnétique	Code de commande
Ruban magnétique MAGIC	MAGIC-PS-B-XXXX 1)

1) XXXX = longueur [mm]

12.9 Bande de recouvrement

La bande de recouvrement en acier est disponible dans une longueur de 3 m et de 6 m. Longueurs individuelles sur demande.

Fig. 12.13 : Bande de recouvrement

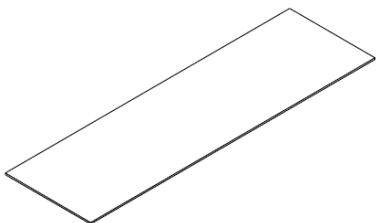


Tableau 12.11 : Numéro de référence bande de recouvrement

Adapté aux axes linéaires	Numéro de référence (3 m)	Numéro de référence (6 m)
HM040B	25-000535	25-000536
HM060B	25-000537	25-000538
HM080B	25-000539	25-000540
HM120B	25-000541	25-000542
HT100B	25-001187	25-001191
HT150B	25-001188	25-001192
HT200B	25-001189	25-001193
HT250B	25-001190	25-001194

12.10 Barre magnétique

La barre magnétique est utilisée pour maintenir la bande de recouvrement et est disponible dans une longueur de 7,5 m.

Fig. 12.14 : Barre magnétique

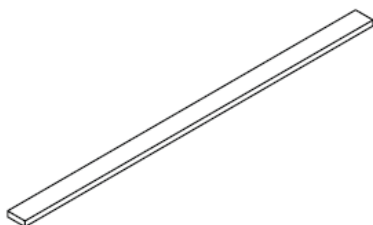


Tableau 12.12 : Numéro de référence barre magnétique

Adapté aux axes linéaires	Numéro de référence (7,5 m)
HM040B	25-001841
HM060B, HM080B, HM120B, HT100B	25-000543
HT150B, HT200B	25-001195
HT250B	25-001196

12.11 Déflecteur de bande de recouvrement pour les modules linéaires HM-B

Le kit de déflecteur de bande de recouvrement inclut les pièces suivantes :

2 renvois de bande avec chacun

- 2 × boîtiers de renvoi
- 2 × guides de bande
- 4 × vis à tête cylindrique
- 4 × écrous carrés (sauf pour HM040B)

Fig. 12.15 : Déflecteur de bande de recouvrement pour les modules linéaires HM-B

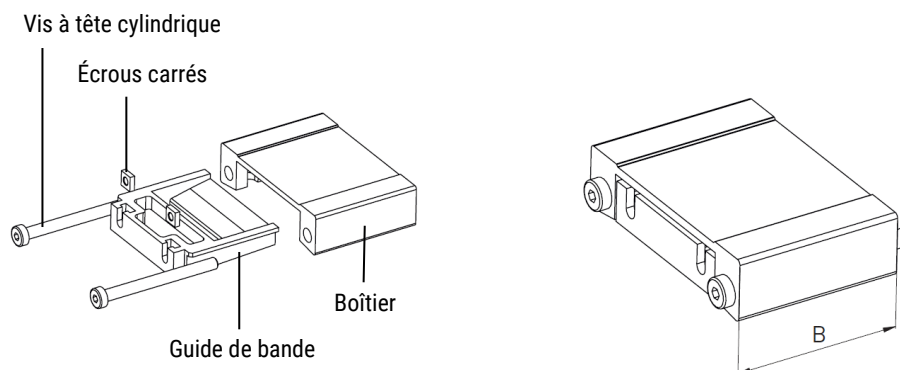


Tableau 12.13 : Numéro de référence du kit déflecteur de bande de recouvrement pour modules linéaires HM-B

Adapté au module linéaire	B [mm]	Vis à tête cylindrique	Écrous carrés	Numéro de référence
HM040B	40	DIN 7984 M4 × 30	—	25-000618
HM060B	40	DIN 7984 M4 × 45	DIN 562 M3	25-000619
HM080B	45	DIN 7984 M5 × 45	DIN 562 M3	25-000620
HM120B	60	DIN 912 M5 × 45	DIN 562 M4	25-000621

12.12 Déflecteur de bande de recouvrement pour les tables linéaires HT-B

Le kit de déflecteur de bande de recouvrement inclut les pièces suivantes :

- 8 × guides de bande
- 16 × vis à tête cylindrique

Un kit de déflecteur de bande de recouvrement est requis par chariot.

Fig. 12.16 : Déflecteur de bande de recouvrement pour les tables linéaires HT-B

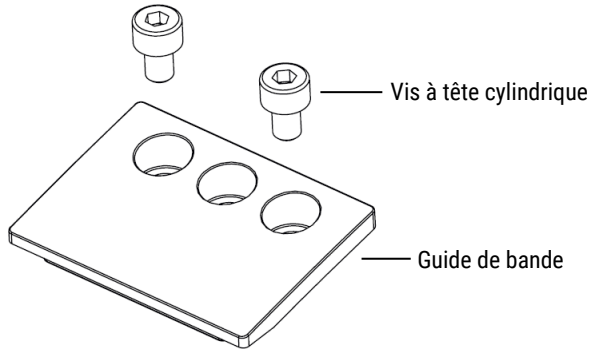


Tableau 12.14 : Numéro de référence du kit déflecteur de bande de recouvrement pour tables linéaires HT-B

Adapté à la table linéaire	Vis à tête cylindrique	Numéro de référence
HT100B	DIN 7984 M3 × 5	25-001203
HT150B	DIN 912 M4 × 6	25-001204
HT200B	DIN 912 M4 × 6	25-001205
HT250B	DIN 6912 M5 × 8	25-001206

12.13 Guide de bande de recouvrement

Guide de bande pour un guidage supplémentaire de la bande de recouvrement pour les axes plus longs. Le kit se compose de deux guides de bande (suffisants pour un chariot) avec le matériel de fixation.

Fig. 12.17 : Guide de bande de recouvrement

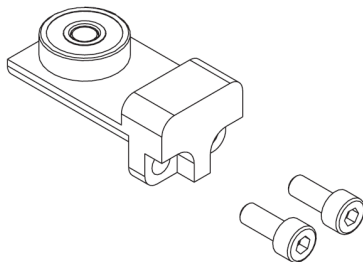


Tableau 12.15 : Numéro de référence guide de bande de recouvrement

Adapté aux axes linéaires	Numéro de référence
HT100B	25-002870
HT150B	25-002586
HT200B	25-002636
HT250B	25-002632

12.14 Tampon de butée

Le tampon de butée sert de limite mécanique.

Fig. 12.18 : Tampon de butée

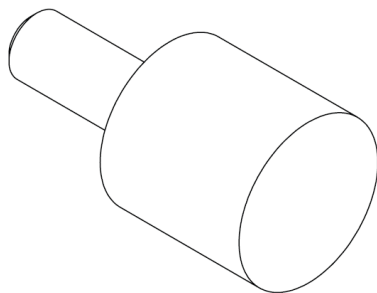


Tableau 12.16 : Numéro de référence tampon de butée

Adapté aux axes linéaires	Numéro de référence
HM040B	25-000055
HM060B	25-000056
HM080B	25-000057
HM120B	25-000059
HT100B	25-000653
HT150B, HT200B	8-13-0007
HT250B	8-13-0008
HC025B	22-002044
HC040B	25-000055
HC060B	25-000056
HC080B	25-000057

12.15 Raccordement pneumatique

Raccordement pneumatique (connecteur fileté) pour actionner l'élément de serrage ou de freinage. Le bouchon d'obturation sert à fermer le trou opposé sur le bloc d'entraînement.

Fig. 12.19 : Connecteur fileté et bouchon d'obturation

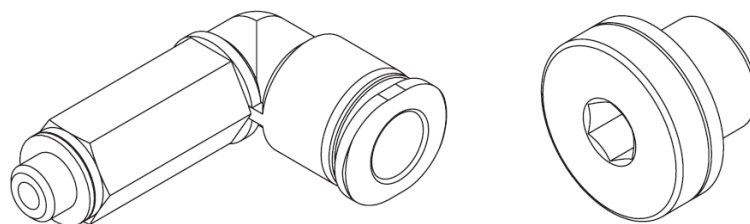


Tableau 12.17 : Numéros de référence raccordement pneumatique pour élément de serrage/freinage

Adapté aux axes linéaires	Numéro de référence
HC060B/HC080B	8-16-0150

12.16 Barres de séparation pour la chaîne porte-câbles

Barres de séparation pour séparer les câbles à l'intérieur de la chaîne porte-câbles. Dans sa version standard, la chaîne porte-câbles est équipée d'une barre de séparation sur un maillon de chaîne sur deux. Des barres de séparation supplémentaires sont disponibles dans le kit 20 pièces.

Fig. 12.20 : Barres de séparation pour chaînes porte-câbles

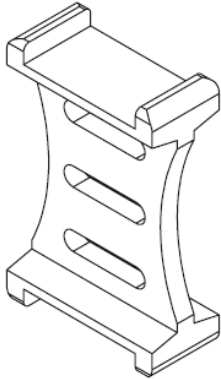


Tableau 12.18 : Numéro de référence barre de séparation

Adapté à la table linéaire				Numéro de référence, 20 pièces
HS (Axe X)	HS (Axe Y)	HS (Axe Z)	HT-B	
–	–	31, L1	–	8-05-0393
21, 31, L1, L2, L3, L4	21, 22, 23, 24, 31, 32, 33, 34	32, 33, 34, L2, L3, L4	100	8-05-0336
22, 23, 24, 32, 33, 34	–	–	150, 200, 250	8-05-0337

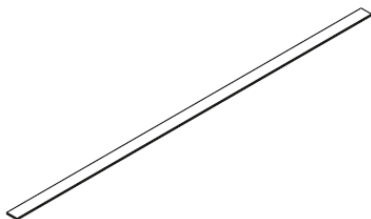
12.17 Bande atténuant le bruit de la chaîne porte-câbles

Bande de caoutchouc cellulaire autocollante sur une face, à coller sur la surface d'appui de la chaîne porte-câbles pour réduire les émissions sonores des chaînes porte-câbles. Convient à tous les axes linéaires HT-B et HS avec chaîne porte-câbles.

Rouleau de 10 m

Numéro de référence : 25-002485

Fig. 12.21 : Bande atténuant le bruit de la chaîne porte-câbles



12.18 Protection pour bloc d'entraînement

Tôle de protection permettant de fermer les entrées/sorties inutiles pour les axes linéaires avec transmission par courroie crantée HM-B et HT-B et les bras mobiles HC-B. Matériel de fixation. Kit avec matériel de fixation compris.

Fig. 12.22 : Protection pour bloc d'entraînement

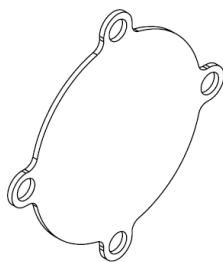


Tableau 12.19 : Numéros de référence protection pour bloc d'entraînement

Adapté aux axes linéaires	Numéro de référence
HC025B	25-002379
HM040B, HC040B	25-002375
HM060B, HC060B	25-002376
HM080B, HC080B	25-002377
HM120B	25-002378
HT100B	25-002372
HT150B	25-002373
HT200B, HT250B	25-002374

12.19 Tourillon d'arbre pour axe linéaire HM-B et bras mobile HC-B

Le tourillon d'arbre se fixe de chaque côté de la roue d'entraînement à l'aide d'un raccord de serrage. Il peut être utilisé pour l'adaptation de l'entraînement, de la sortie, de l'entraînement synchrone, le montage du codeur ou autre.

Fig. 12.23 : Dimensions du tourillon d'arbre

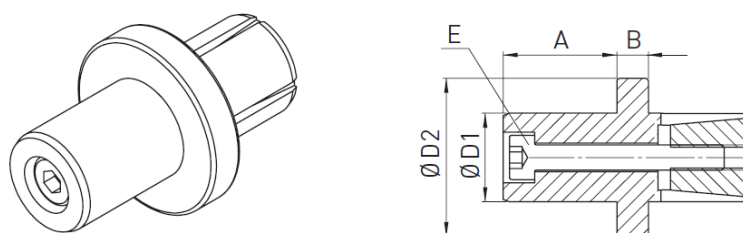


Tableau 12.20 : Numéro de référence et dimensions du tourillon d'arbre

Axe linéaire	A [mm]	B [mm]	E (vis)	Ø D1 [mm]	Ø D2 [mm]	Couple de serrage des vis [Nm]	Moment d'inertie de masse [kg mm ²]	Couple transmissible (par calcul) [Nm]	Référence
HC025B	12	5,5	ISO 4762 M4 × 25	12 h7	17 h9	2,9	0,24	7,7	25-002514
HM040B, HC040B	18	5,0	ISO 4762 M4 × 30	14 h7	25 h9	4,5	1,21	17,0	25-000174
HM060B, HC060B	22	8,0	ISO 4762 M6 × 45	20 h7	32 h9	10,0	5,37	36,0	25-000175
HM080B, HC080B	30	8,0	ISO 4762 M8 × 55	25 h7	45 h9	25,0	17,70	81,0	25-000176
HM120B	30	10,0	ISO 4762 M10 × 60	35 h7	55 h9	55,0	55,70	213,0	25-000177

12.20 Courroie crantée pour axes linéaires HM-B, tables linéaires HT-B, et bras mobiles HC-B

Fig. 12.24 : Courroie crantée

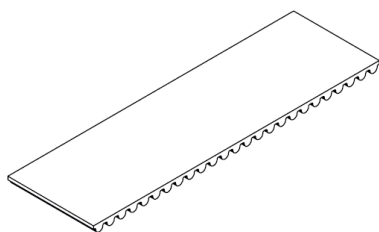


Tableau 12.21 : Numéro de référence courroie crantée

Adapté aux axes linéaires	Numéro de référence (1,5 m)	Numéro de référence (6 m)	Numéro de référence (12 m)
HM040B	–	25-000527	25-000528
HM060B	–	25-000529	25-000530
HM080B	–	25-000531	25-000532
HM120B	–	25-000533	25-000534
HT100B	–	25-000529	25-000530
HT150B	–	25-001197	25-001200
HT200B	–	25-001198	25-001201
HT250B	–	25-001199	25-001202
HC025B	25-002314	–	–
HC040B	25-002315	–	–
HC060B	–	25-002316	25-002511
HC080B	–	25-001197	25-001200

12.21 Unité d'entraînement pour axes linéaires HM-B, tables linéaires HT-B et axes cantilever HC-B

Unité d'entraînement pour axe à courroie composée d'une poulie pour courroie crantée et d'un roulement à billes.

Fig. 12.25 : Unité d'entraînement

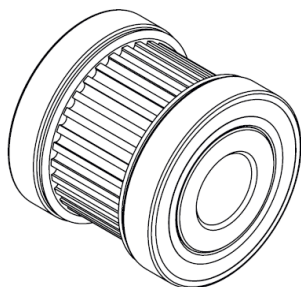


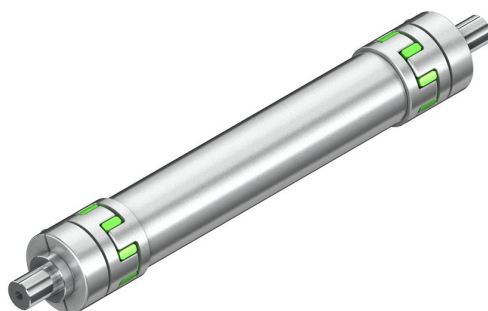
Tableau 12.22 : Numéro de référence unité d'entraînement

Adapté aux axes linéaires	Numéro de référence
HM040B	25-000115
HM060B	25-000116
HM080B	25-000117
HM120B	25-000118
HT100B	25-000692
HT150B	25-000693
HT200B	25-000694
HT250B	25-000695
HC025B	25-001938
HC040B	25-001939
HC060B	25-001940
HC080B	25-001941

12.22 Arbre de transmission

Pour les axes doubles, l'arbre de transmission sert à transmettre le couple d'entraînement de l'axe entraîné à l'axe suiveur. En plus de l'arbre de transmission proprement dit, le kit comprend également les éléments d'accouplement et le matériel d'adaptation.

Fig. 12.26 : Dimensions de l'arbre de transmission



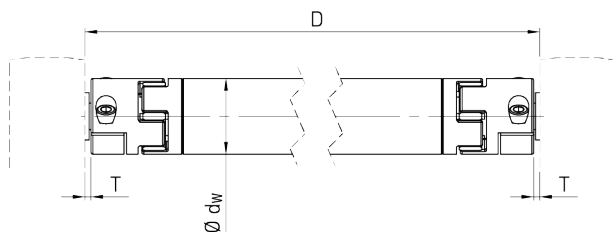


Tableau 12.23 : Dimensions de l'arbre de transmission

Adapté pour axe double	D min.	D max.	T	Ø arbre	Ø ds
HD1/HM040B	160	1500	3,2	40	14
HD2/HM060B	186	2000	7,2	50	20
HD3/HM080B	200	2400	14,2	50	25
HD4/HM120B	256	3000	5,7	80	35

Unité : mm

12.22.1 Code de commande pour arbre de transmission

Numéro	1	2	3	4
Code de commande	HZS	50	-HM060B	1000
1	HZS	Arbre de transmission HIWIN		
2	50	Diamètre de l'arbre [mm] : 40 50 80		
3	-HM060B	Taille des axes : HM040B HM060B HM080B HM120B		
4	1000	L'entraxe D [mm]		

12.22.2 Courroie crantée pour l'arbre de transmission

Fig. 12.27 : Courroie crantée pour l'arbre de transmission

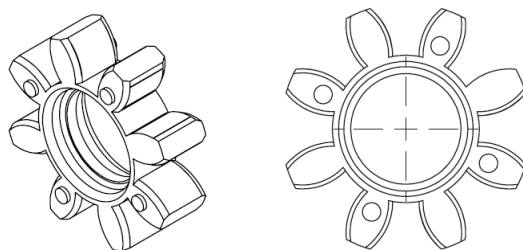


Tableau 12.24 : Numéro de référence courroie crantée pour l'arbre de transmission

Axe linéaire	Adapté pour l'arbre de transmission	Numéro de référence
HD1/HM040B	HZS40HM040B	25-000713
HD2/HM060B	HZS50HM060B	25-000714
HD3/HM080B	HZS50HM080B	25-000714
HD4/HM120B	HZS80HM120B	25-000712

12.22.3 Disque d'écartement

Le disque d'écartement est nécessaire lorsque l'arbre synchrone n'est pas monté horizontalement pour empêcher le contact métal sur métal dans l'accouplement inférieur.

Fig. 12.28 : Disque d'écartement

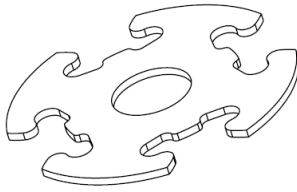


Tableau 12.25 : Numéro de référence disque d'écartement

Adapté pour axe double	Adapté pour l'arbre de transmission	Numéro de référence
HD1/HM040B	HZS40HM040B	25-000730
HD2/HM060B	HZS50HM060B	25-000731
HD3/HM080B	HZS50HM080B	25-000731
HD4/HM120B	HZS80HM120B	25-000733

12.23 Lubrifiants HIWIN

Tableau 12.26 : Graisse recommandée par HIWIN

Type de graisse	Domaine d'application	Unité de quantité	Numéro de référence
G04	Grande vitesse	Cartouche 400 g	20-000345

Tableau 12.27 : Pompes à graisse recommandée par HIWIN

Numéro de référence	Description	Contenu de la livraison	Remarque
20-000333	Pompe à graisse type GN-400C y compris kit adaptateurs et buses de lubrification (voir Fig. 12.29)	Le type de pompe à graisse GN-400-C se compose de : <ul style="list-style-type: none"> ○ Pompe à graisse ○ Accouplement levier hydraulique A1 adapté aux raccords de graissage coniques selon DIN 71412, diamètre extérieur 15 mm ○ Embout creux A2 pour raccords de graissage coniques et sphériques selon DIN 71412/DIN 3402, diamètre extérieur 10 mm ○ Kit adaptateurs et buses de lubrification 	Convient pour les cartouches de 400 g ou le remplissage direct

Fig. 12.29 : Pompe à graisse GN-400C



12.24 Raccord de graissage HIWIN

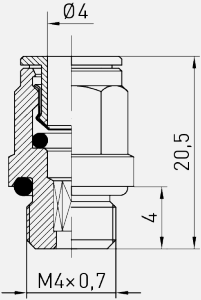
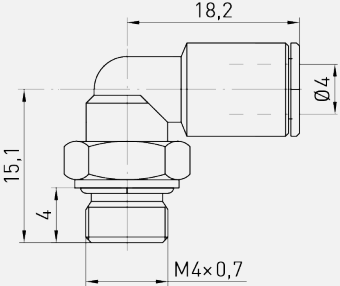
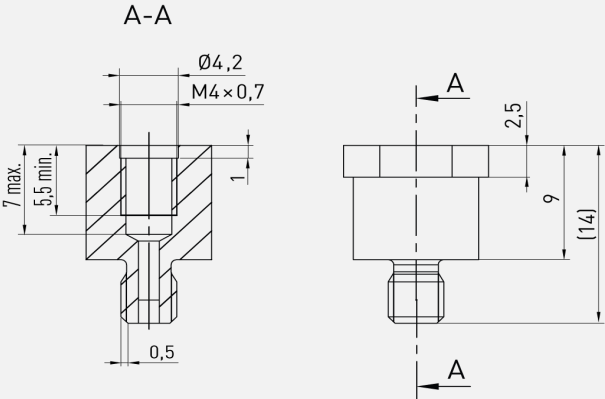
Raccord de graissage adapté pour HM, HT et HC, toutes tailles, tous types d'entraînement.

Tableau 12.28 : Raccord de graissage M4 × 0,7

Numéro de référence	Axes linéaires HM	Axes linéaires HT	Bras mobiles HC	Figure
20-000325	Standard	Standard : HT100B En option : HT150B, HT200B, HT250B	Standard	
20-000538	Option	Standard : HT150B, HT200B, HT250B En option : HT100B	Option	
20-000272	Option	Option	Option	

12.25 Points de graissage et connecteurs filetés

Tableau 12.29 : Points de graissage et connecteurs filetés

Numéro de référence	Type	Figure
8-12-0186	Connecteur fileté droit Ø 4	
20-002116	Connecteur fileté coudé Ø 4	
20-002108	Adaptateur pour lubrification M4/M4 pour l'extension des connecteurs filetés afin d'éviter les collisions (par ex. élément amortisseur)	

13 Déclaration d'incorporation

Au sens de la Directive Machines 2006/42/CE, annexe II 1. B relative aux quasi-machines

Le fabricant : HIWIN GmbH, Brücklesbünd 1, 77654 Offenbourg, Allemagne

Service de documentation : HIWIN GmbH, Brücklesbünd 1, 77654 Offenbourg, Allemagne

Description et identification de la quasi-machine :

Produit : Axes linéaires et systèmes d'axes linéaires HX

Type : HM040B, HM060B, HM080B, HM120B

HT100B, HT150B, HT200B, HT250B

HC025B, HC040B, HC060B, HC080B

HD1..., HD2..., HD3..., HD4...

HS21..., HS22..., HS23..., HS24...

HS31..., HS32..., HS33..., HS34...

HSL1..., HSL2..., HSL3..., HSL4...

Année de construction : à partir de 2020

Les exigences de base suivantes de la directive Machines 2006/42/CE sont.

1.1.3, 1.1.5, 1.3.3, 1.3.4, 1.3.7, 1.3.9, 1.5.1, 1.5.8, 1.5.9, 1.6.2, 1.5.5, 1.1.2, 1.3.2, 1.5.4

Les documents techniques spéciaux ont été établis conformément à l'annexe VII, partie B.

La quasi-machine est conforme à toutes les dispositions en vigueur des directives CE suivantes.

2006/42/CE	Directive Machines
2014/30/UE	Directive Compatibilité électromagnétique (CEM)
2011/65/UE	Directive RoHS de limitation des substances dangereuses

Référence des normes harmonisées appliquées conformément à l'article 7, paragraphe 2

EN ISO 13732-1:2008	Ergonomie des ambiances thermiques – Méthodes d'évaluation de la réponse humaine au contact avec des surfaces – Partie 1 : Surfaces chaudes
EN ISO 12100:2010	Sécurité des machines – Principes généraux de conception –
EN 60204-1:2006/AC:2010	Appréciation du risque et réduction du risque Sécurité des machines – Équipement électrique des machines – Partie 1 : Caractéristiques générales

Le fabricant ou le représentant s'engage à fournir aux autorités compétentes les documents spéciaux de la quasi-machine sur demande motivée.

Les droits de propriété industrielle restent inchangés !

Remarque importante ! La quasi-machine ne peut être mise en service que s'il a été établi que la machine dans laquelle elle sera installée est conforme aux dispositions de cette directive.

Offenbourg, le 01/03/2019

Werner Mäurer, Direction