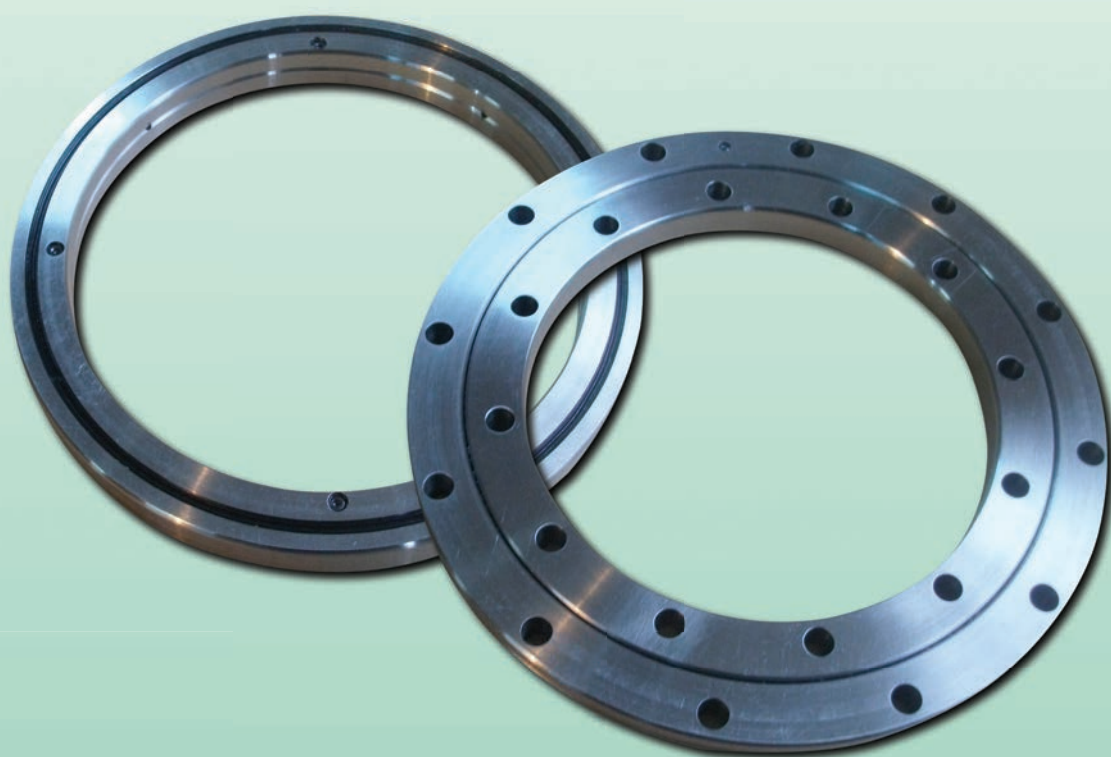




Serie a rulli incrociati per rotazione di precisione

Crossed roller series for precision rotation

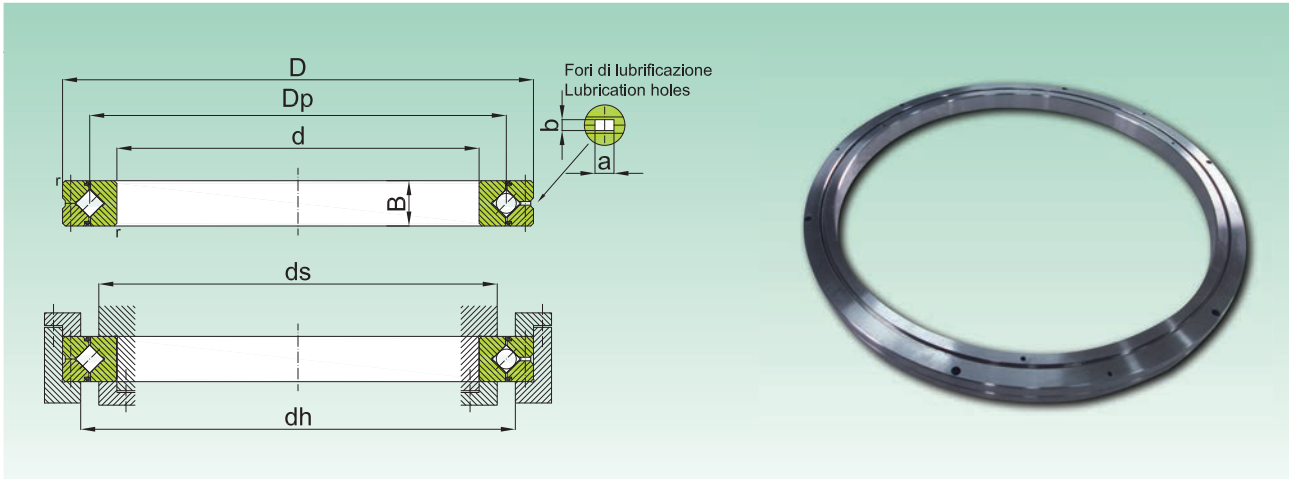


**RB/RE/RU/CRBC
CRBH/SX
NR1-XU/XSU SERIES**

RB

SERIE DI PRECISIONE A RULLI INCROCIATI

CROSSED ROLLER PRECISION SERIES



Diametro albero Shaft diameter	Codice Code	Dimensioni Dimensions					Fiori ingrassatori Greasing holes		Diametro appoggi Housing diameter		Coefficiente di carico Basic load rating		Peso Weight
		d [mm]	D [mm]	B [mm]	Dp [mm]	r min [mm]	a [mm]	b [mm]	ds [mm]	dh [mm]	C [KN]	Co [KN]	
50	RB 5013	50	80	13	64	1	2,5	1,6	57,4	72	16,7	20,9	0,27
60	RB 6013	60	90	13	74	1	2,5	1,6	68	82	18	24,3	0,3
70	RB 7013	70	100	13	84	1	2,5	1,6	78	92	19,4	27,7	0,35
80	RB 8016	80	120	16	98	1	3	1,6	91	111	30,1	42,1	0,7
90	RB 9016	90	130	16	108	1,5	3	1,6	98	118	31,4	45,3	0,75
100	RB 10016	100	140	16	119,3	1,5	3,5	1,6	109	129	31,7	48,6	0,83
	RB 10020		150	20	123	1,5	3,5	1,6	113	133	33,1	50,9	1,45
110	RB 11012	110	135	12	121,8	1	2,5	1	117	127	12,5	24,1	0,4
	RB 11015		145	15	126,5	1	3,5	1,6	122	136	23,7	41,5	0,75
	RB 11020		160	20	133	1,5	3,5	1,6	120	140	34	54	1,56
120	RB 12016	120	150	16	134,2	1	3,5	1,6	127	141	24,2	43,2	0,72
	RB 12025		180	25	148,7	2	3,5	2	133	164	66,9	100	2,62
130	RB 13015	130	160	15	144,5	1	3,5	1,6	137	152	25	46,7	0,72
	RB 13025		190	25	158	2	3,5	2	143	174	69,5	107	2,82
140	RB 14016	140	175	16	154,8	1,5	2,5	1,6	147	162	25,9	50,1	1
	RB 14025		200	25	168	2	3,5	2	154	185	74,8	121	2,96
150	RB 15013	150	180	13	164	1	2,5	1,6	157	172	27	53,5	0,68
	RB 15025		210	25	178	2	3,5	2	164	194	76,8	128	3,16
	RB 15030		230	30	188	2	4,5	3	173	211	100	156	5,3
160	RB 16025	160	220	25	188,6	2	3,5	2	173	204	81,7	135	3,14
170	RB 17020	170	220	20	191	2	3,5	1,6	184	198	29	62,1	2,21
180	RB 18025	180	240	25	210	2	3,5	2	195	225	84	143	3,44
190	RB 19025	190	240	25	211,9	1,5	3,5	1,6	202	222	41,7	82,9	2,99
200	RB 20025	200	260	25	230	2,5	3,5	2	215	245	84,2	157	4
	RB 20030		280	30	240	2,5	4,5	3	221	258	114	200	6,7
	RB 20035		295	35	247,7	2,5	5	3	225	270	151	252	9,6
220	RB 22025	220	280	25	250,1	2,5	3,5	2	235	265	92,3	171	4,1

Diametro albero Shaft diameter	Codice Code	Dimensioni Dimensions					Fori ingrassatori Greasing holes		Diametro appoggi Housing diameter		Coefficiente di carico Basic load rating		Peso Weight [Kg]
		d [mm]	D [mm]	B [mm]	Dp [mm]	r min [mm]	a [mm]	b [mm]	ds [mm]	dh [mm]	C [KN]	Co [KN]	
240	RB 24025	240	300	25	269	3	3,5	2	256	281	68,3	145	4,5
250	RB 25025	250	310	25	277,5	3	3,5	2	265	290	69,3	150	5
	RB 25030		330	30	287,5	3	4,5	3	269	306	126	224	8,1
	RB 25040		355	40	300,7	3	6	3,5	275	326	195	348	14,8
300	RB 30025	300	360	25	328	3	3,5	2	315	340	76,3	178	5,9
	RB 30035		395	35	345	3	5	3	322	368	183	367	13,4
	RB 30040		405	40	351,6	3	6	3,5	326	377	212	409	17,2
350	RB 35020	350	400	20	373,4	3	3,5	1,6	363	383	54,1	143	3,9
400	RB 40035	400	480	35	440,3	3,5	5	3	422	459	156	370	14,5
	RB 40040		510	40	453,4	3,5	6	3,5	428	479	241	531	23,5
450	RB 45025	450	500	25	474	1,5	3,5	1,6	464	484	61,7	182	6,6
500	RB 50025	500	550	25	524,2	1,5	3,5	1,6	514	534	65,5	201	7,3
	RB 50040		600	40	548,8	3,5	6	3	526	572	239	607	26
	RB 50050		625	50	561,6	3,5	6	3,5	536	587	267	653	41,7
600	RB 60040	600	700	40	650	4	6	3	627	673	264	721	29
700	RB 70045	700	815	45	753,5	4	6	3	731	777	281	836	46
800	RB 80070	800	950	70	868,1	5	6	4	836	900	468	1330	105
900	RB 90070	900	1050	70	969	5	6	4	937	1001	494	1490	120
1000	RB 1000110	1000	1250	110	1114	6	6	6	1057	1171	1220	3220	360
1250	RB 1250110	1250	1500	110	1365,8	6	6	4	1308	1423	1350	3970	440

Esempio di designazione completa valida per serie RB / Designation example valid for RB series

1
2
3
4

RB 12025 -
 UU -
 CC0 -
 P5

1 Codice in tabella / Code on table

2 Simbolo per la tenuta / Sealing symbol

Senza simbolo: nessuna tenuta / No symbol: without sealing

UU: tenuta su entrambi i lati / sealing on both sides

U: tenuta su un lato / sealing on one side only

3 Simbolo per i giochi / Clearances symbol

CC0: gioco negativo (precarico) / negative clearances (preload)

C0: gioco positivo / positive clearances

C1: gioco positivo (maggiore di C0) / positive clearances (more than C0)

4 Simbolo per la classe di precisione / Precision class symbol

Senza simbolo: classe standard P0 / no symbol: standard precision class P0

P2: oscillazione radiale e assiale e tolleranze classe 2 / radial and axial run-out and tolerances class 2

P4: oscillazione radiale e assiale e tolleranze classe 4 / radial and axial run-out and tolerances class 4

P5: oscillazione radiale e assiale e tolleranze classe 5 / radial and axial run-out and tolerances class 5

P6: oscillazione radiale e assiale e tolleranze classe 6 / radial and axial run-out and tolerances class 6

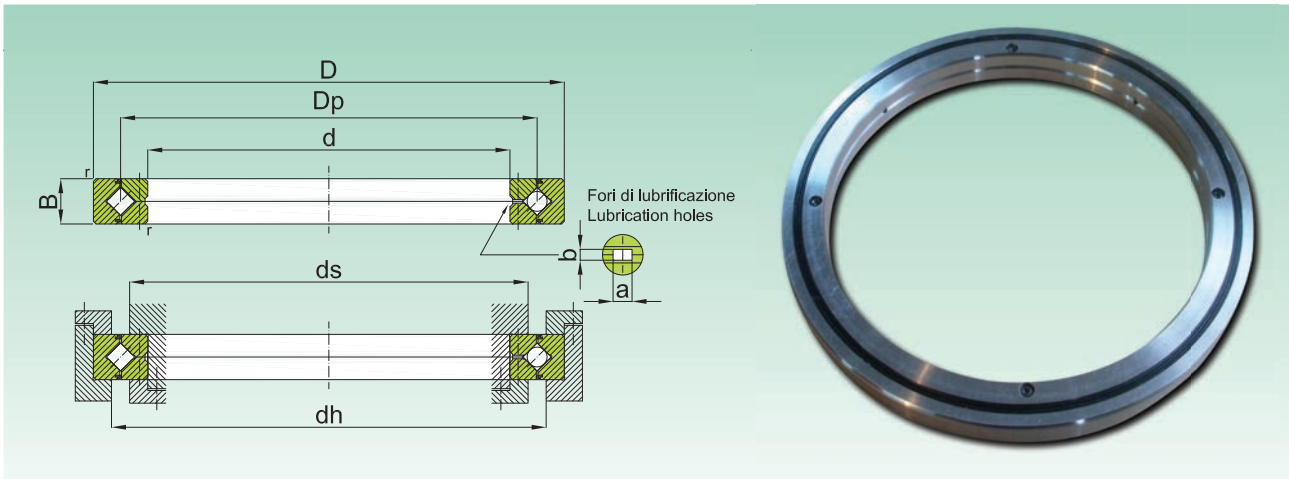
USP: oscillazione radiale e assiale USP / radial and axial run-out class USP

**INOLTRE RICHIESTA CON DESIGNAZIONE COMPLETA PER I DETTAGLI COSTRUTTIVI E DI PRECISIONE.
SUBMIT THE REQUEST WITH COMPLETE DESIGNATION TO RECEIVE CONSTRUCTION AND PRECISION DETAILS.**

RE

SERIE DI PRECISIONE A RULLI INCROCIATI

CROSSED ROLLER PRECISION SERIES



Diametro albero Shaft diameter	Codice Code	Dimensioni Dimensions					Fori ingrassatori Greasing holes		Diametro appoggi Housing diameter		Coefficiente di carico Basic load rating		Peso Weight
		d [mm]	D [mm]	B [mm]	Dp [mm]	r min [mm]	a [mm]	b [mm]	ds [mm]	dh [mm]	C [KN]	Co [KN]	
50	RE 5013	50	80	13	66	1	2,5	1,6	57,5	72	16,7	20,9	0,27
60	RE 6013	60	90	13	76	1	2,5	1,6	68	82	18	24,3	0,3
70	RE 7013	70	100	13	86	1	2,5	1,6	78	92	19,4	27,7	0,35
80	RE 8016	80	120	16	101,4	1	3	1,6	91	111	30,1	42,1	0,7
90	RE 9016	90	130	16	112	1,5	3	1,6	98	118	31,4	45,3	0,75
100	RE 10016	100	140	16	121,1	1,5	3	1,6	109	129	31,7	48,6	0,83
	RE 10020		150	20	127	1,5	3,5	1,6	113	133	33,1	50,9	1,45
110	RE 11012	110	135	12	123,3	1	2,5	1	117	127	12,5	24,1	0,4
	RE 11015		145	15	129	1	3	1,6	122	136	23,7	41,5	0,75
	RE 11020		160	20	137	1,5	3,5	1,6	120	140	34	54	1,56
120	RE 12016	120	150	16	136	1	3	1,6	127	141	24,2	43,2	0,72
	RE 12025		180	25	152	2	3,5	2	133	164	66,9	100	2,62
130	RE 13015	130	160	15	146	1	3	1,6	137	152	25	46,7	0,72
	RE 13025		190	25	162	2	3,5	2	143	174	69,5	107	2,82
140	RE 14016	140	175	16	160	1,5	3	1,6	147	162	25,9	50,1	1
	RE 14025		200	25	172	2	3,5	2	154	185	74,8	121	2,96
150	RE 15013	150	180	13	166	1	2,5	1,6	158	172	27	53,5	0,68
	RE 15025		210	25	182	2	3,5	2	164	194	76,8	128	3,16
	RE 15030		230	30	192	2	4,5	3	173	210	100	156	5,3
160	RE 16025	160	220	25	192	2	3,5	2	173	204	81,7	135	3,14
170	RE 17020	170	220	20	196,1	2	3,5	1,6	184	198	29	62,1	2,21
180	RE 18025	180	240	25	210	2	3,5	2	195	225	84	143	3,44
190	RE 19025	190	240	25	219	1,5	3,5	1,6	202	222	41,7	82,9	2,99
200	RE 20025	200	260	25	230	2,5	3,5	2	215	245	84,2	157	4
	RE 20030		280	30	240	2,5	4,5	3	221	258	114	200	6,7
	RE 20035		295	35	247,7	2,5	5	3	225	270	151	252	9,6
220	RE 22025	220	280	25	250,1	2,5	3,5	2	235	265	92,3	171	4,1

Diametro albero Shaft diameter	Codice Code	Dimensioni Dimensions					Fori ingrassatori Greasing holes		Diametro appoggi Housing diameter		Coefficiente di carico Basic load rating		Peso Weight [Kg]
		d [mm]	D [mm]	B [mm]	Dp [mm]	r min [mm]	a [mm]	b [mm]	ds [mm]	dh [mm]	C [KN]	Co [KN]	
240	RE 24025	240	300	25	272,5	3	3,5	2	256	281	68,3	145	4,5
250	RE 25025	250	310	25	280,9	3	3,5	2	268	293	69,3	150	5
	RE 25030		330	30	287,5	3	4,5	3	269	306	126	244	8,1
	RE 25040		355	40	300,7	3	6	3,5	275	326	195	348	14,8
300	RE 30025	300	360	25	332	3	3,5	2	319	344	75,7	178	5,9
	RE 30035		395	35	345	3	5	3	322	368	183	367	13,4
	RE 30040		405	40	351,6	3	6	3,5	326	377	212	409	17,2
350	RE 35020	350	400	20	376,6	3	3,5	1,6	363	383	54,1	143	3,9
400	RE 40035	400	480	35	440,3	3,5	5	3	422	459	156	370	14,5
	RE 40040		510	40	453,4	3,5	6	3,5	428	479	241	531	23,5
450	RE 45025	450	500	25	476,6	1,5	3,5	1,6	464	484	61,7	182	6,6
500	RE 50025	500	550	25	526,6	1,5	3,5	1,6	514	534	65,5	201	7,3
	RE 50040		600	40	548,8	3,5	6	3	526	572	239	607	26
	RE 50050		625	50	561,6	3,5	6	3,5	536	587	267	653	41,7
600	RE 60040	600	700	40	650	4	6	3	627	673	264	721	29

Esempio di designazione completa valida per serie RE e RU / Designation example valid for RE and RU series

1
2
3
4

RE 14025 -
 UU -
 CC0 -
 P5

1 Codice in tabella / Code on table

2 Simbolo per la tenuta / Sealing symbol

Senza simbolo: nessuna tenuta / No symbol: without sealing

UU: tenuta su entrambi i lati / sealing on both sides

U: tenuta su un lato / sealing on one side only

3 Simbolo per i giochi / Clearances symbol

CC0: gioco negativo (precarico) / negative clearances (preload)

C0: gioco positivo / positive clearances

C1: gioco positivo (maggiore di C0) / positive clearances (more than C0)

4 Simbolo per la classe di precisione / Precision class symbol

Senza simbolo: classe standard P0 / no symbol: standard precision class P0

P2: oscillazione radiale e assiale e tolleranze classe 2 / radial and axial run-out and tolerances class 2

P4: oscillazione radiale e assiale e tolleranze classe 4 / radial and axial run-out and tolerances class 4

P5: oscillazione radiale e assiale e tolleranze classe 5 / radial and axial run-out and tolerances class 5

P6: oscillazione radiale e assiale e tolleranze classe 6 / radial and axial run-out and tolerances class 6

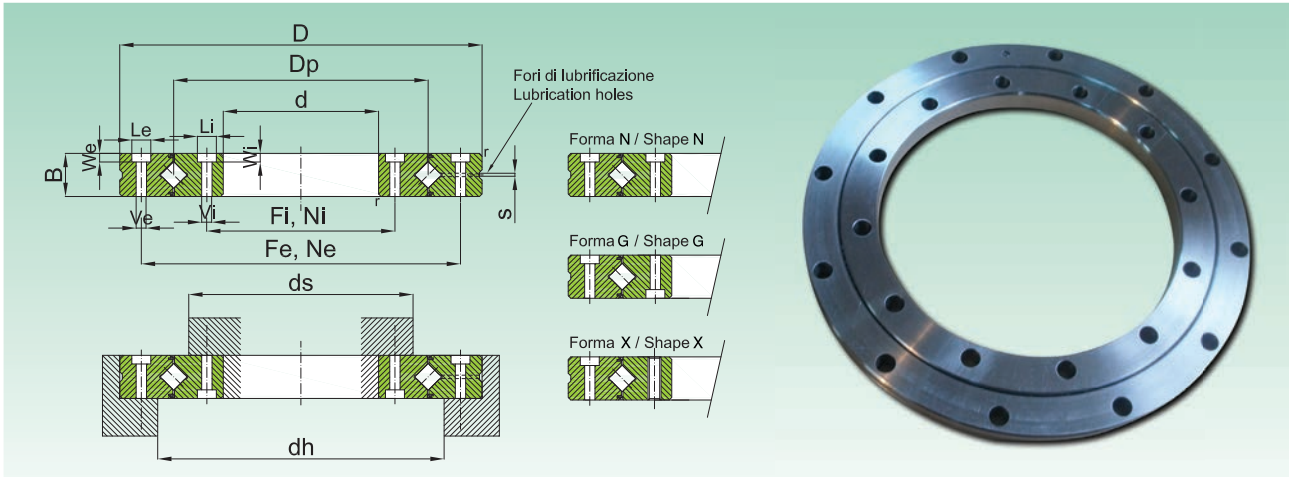
USP: oscillazione radiale e assiale USP / radial and axial run-out class USP

**INOLTRE RICHIESTA CON DESIGNAZIONE COMPLETA PER I DETTAGLI COSTRUTTIVI E DI PRECISIONE.
SUBMIT THE REQUEST WITH COMPLETE DESIGNATION TO RECEIVE CONSTRUCTION AND PRECISION DETAILS.**

RU

SERIE DI PRECISIONE A RULLI INCROCIATI

CROSSED ROLLER PRECISION SERIES



Ø Albero Ø Shaft	Codice Code	Forma Shape	Dimensioni Dimensions						Fori di fissaggio/Fixing holes									Ø Appoggi Ø Housing		Coeff. carico Basic load rating		Peso/ Weight	
			d	D	B	Dp	r min	s	Anello esterno Outer ring					Anello interno Inner ring				ds	dh	C	Co		
									Fe	Ne	Ve	Le	We	Fi	Ni	Vi	Li						Wi
20	RU 42	X	20	70	12	41,5	0,6	3,1	57	6	Ø3,4	Ø6,5	3,3	28	6	M3	-	-	37	47	7,35	8,35	0,29
35	RU 66	X	35	95	15	66	0,6	3,1	83	8	Ø4,5	Ø8	4,4	45	8	M4	-	-	59	74	17,5	22,3	0,62
55	RU 85	X	55	120	15	85	0,6	3,1	105	8	Ø5,5	Ø9,5	5,4	65	8	M5	-	-	79	93	20,3	29,5	1
80	RU 124	N	80	165	22	124	1	3,1	148	10	Ø5,5	Ø9,5	5,4	97	10	Ø5,5	Ø9,5	5,4	114	134	33,1	50,9	2,6
	RU 124G	G														M5	-	-					
	RU 124X	X														M5	-	-					
90	RU 148	N	90	210	25	147,5	1,5	3,1	187	12	Ø9	Ø14	8,6	112	12	Ø9	Ø14	8,6	133	162	49,1	76,8	4,9
	RU 148G	G														M8	-	-					
	RU 148X	X														M8	-	-					
115	RU 178	N	115	240	28	178	1,5	3,1	217	12	Ø9	Ø14	8,6	139	12	Ø9	Ø14	8,6	161	195	80,3	135	6,8
	RU 178G	G														M8	-	-					
	RU 178X	X														M8	-	-					
160	RU 228	N	160	295	35	227,5	2	6	270	12	Ø11	Ø17,5	10,8	184	12	Ø11	Ø17,5	10,8	208	246	104	172	11,4
	RU 228G	G														M10	-	-					
	RU 228X	X														M10	-	-					
210	RU 297	N	210	380	40	297,3	2,5	6	350	16	Ø14	Ø20	13	240	16	Ø14	Ø20	13	272	320	156	281	21,3
	RU 297G	G														M12	-	-					
	RU 297X	X														M12	-	-					
350	RU 445	N	350	540	45	445,4	2,5	6	505	24	Ø14	Ø20	13	385	24	Ø14	Ø20	13	417	473	222	473	35,4
	RU 445G	G														M12	-	-					
	RU 445X	X														M12	-	-					

Esempio di designazione Designation example

1
2
3
4
5
RU 124G - UU - CC0 - P5 - B

1 Codice in tabella / Code on table

2 Simbolo per la tenuta / Sealing symbol

Senza simbolo: nessuna tenuta / No symbol: without sealing

UU: tenuta su entrambi i lati / sealing on both sides

U: tenuta su un lato / sealing on one side only

3 Simbolo per i giochi / Clearances symbol

CC0: gioco negativo (precarico) / negative clearances (preload)

C0: gioco positivo / positive clearances

C1: gioco positivo (maggiore di C0)

/ positive clearances (more than C0)

4 Simbolo per la classe di precisione/ Precision class symbol

Senza simbolo: classe standard P0

/ no symbol: standard precision class P0

P2: oscillazione radiale e assiale e tolleranze classe 2

/ radial and axial run-out and tolerances class 2

P4: oscillazione radiale e assiale e tolleranze classe 4

/ radial and axial run-out and tolerances class 4

P5: oscillazione radiale e assiale e tolleranze classe 5

/ radial and axial run-out and tolerances class 5

P6: oscillazione radiale e assiale e tolleranze classe 6

/ radial and axial run-out and tolerances class 6

USP: oscillazione radiale e assiale USP / radial and axial run-out class USP

5 Simbolo per la classe di precisione di oscillazione relativa all'anello rotante / Symbol for ring precision reference

Senza simbolo: anello interno in rotazione / No symbol: inner ring rotating

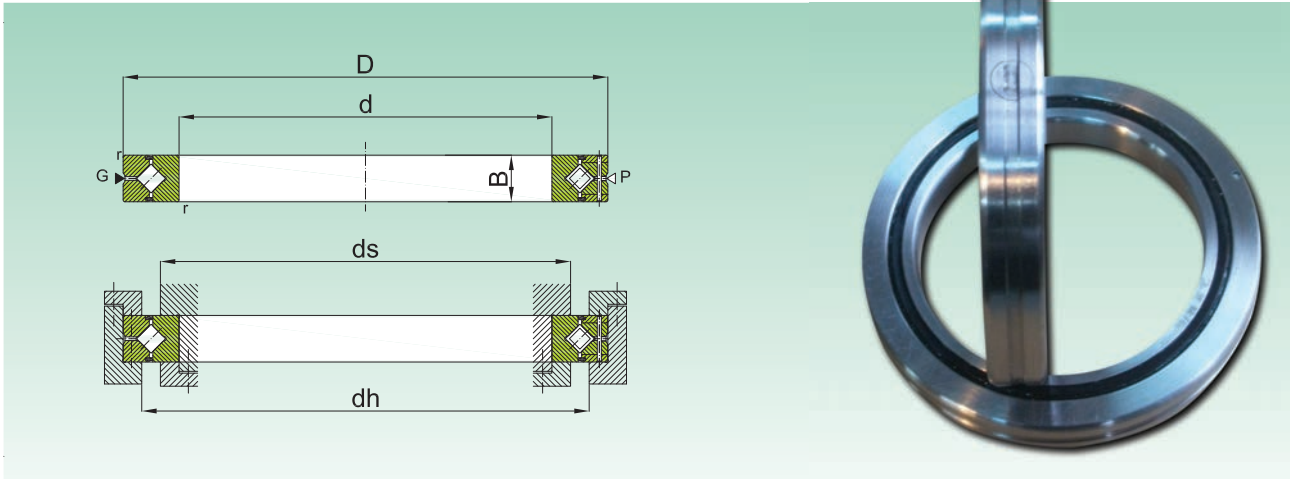
R: anello esterno in rotazione / Outer ring rotating

B: anello interno ed esterno con possibilità di rotazione / Outer and inner ring both rotating

CRBH

SERIE DI PRECISIONE A RULLI INCROCIATI

CROSSED ROLLER PRECISION SERIES



Diametro albero Shaft diameter	Codice/Code	Dimensioni Dimensions				Diametro appoggi Housing diameter		Coeff. di carico Basic load rating		Peso Weight
		d [mm]	D [mm]	B [mm]	r min min	ds [mm]	dh [mm]	C [KN]	Co [KN]	
40	CRBH 4010 A	40	65	10	0,3	46	59	8,6	10,6	0,15
45	CRBH 4510 A	45	70	10	0,3	51	64	8,8	11,3	0,16
50	CRBH 5013 A	50	80	13	0,6	56	74	17,3	20,9	0,29
60	CRBH 6013 A	60	90	13	0,6	66	84	18,8	24,3	0,33
70	CRBH 7013 A	70	100	13	0,6	76	94	20,1	27,7	0,38
80	CRBH 8016 A	80	120	16	0,6	88	112	32,1	43,4	0,74
90	CRBH 9016 A	90	130	16	0,6	98	122	33,1	46,8	0,81
100	CRBH 10020 A	100	150	20	0,6	110	140	50,9	72,2	1,45
110	CRBH 11020 A	110	160	20	0,6	120	150	52,4	77,4	1,56
120	CRBH 12025 A	120	180	25	1	132	168	73,4	108,0	2,62
130	CRBH 13025 A	130	190	25	1	142	178	75,9	115,0	2,82
140	CRBH 14025 A	140	200	25	1	152	188	81,9	130,0	2,96
150	CRBH 15025 A	150	210	25	1	162	198	84,3	138,0	3,16
200	CRBH 20025 A	200	260	25	1	212	248	92,3	169,0	4
250	CRBH 25025 A	250	310	25	1,5	262	298	102,0	207,0	4,97

Esempio di designazione completa valida per serie CRBH / Designation example valid for CRBH series

1 2 3 4

CRBH 25025 A - UU - T1 - P5

1 Codice in tabella / Code on table

2 Simbolo per la tenuta / Sealing symbol

Senza simbolo: nessuna tenuta / No symbol: without sealing

UU: tenuta su entrambi i lati / sealing on both sides

U: tenuta su un lato / sealing on one side only

3 Simbolo per i giochi / Clearances symbol

T1: gioco negativo (precarico) / negative clearances (preload)

C1: gioco positivo / positive clearances

C2: gioco positivo (maggiore di C0) / positive clearances (more than C0)

4 Simbolo per la classe di precisione/ Precision class symbol

P2: oscillazione radiale e assiale e tolleranze classe 2
radial and axial run-out and tolerances class 2

P4: oscillazione radiale e assiale e tolleranze classe 4
radial and axial run-out and tolerances class 4

P5: oscillazione radiale e assiale e tolleranze classe 5
radial and axial run-out and tolerances class 5

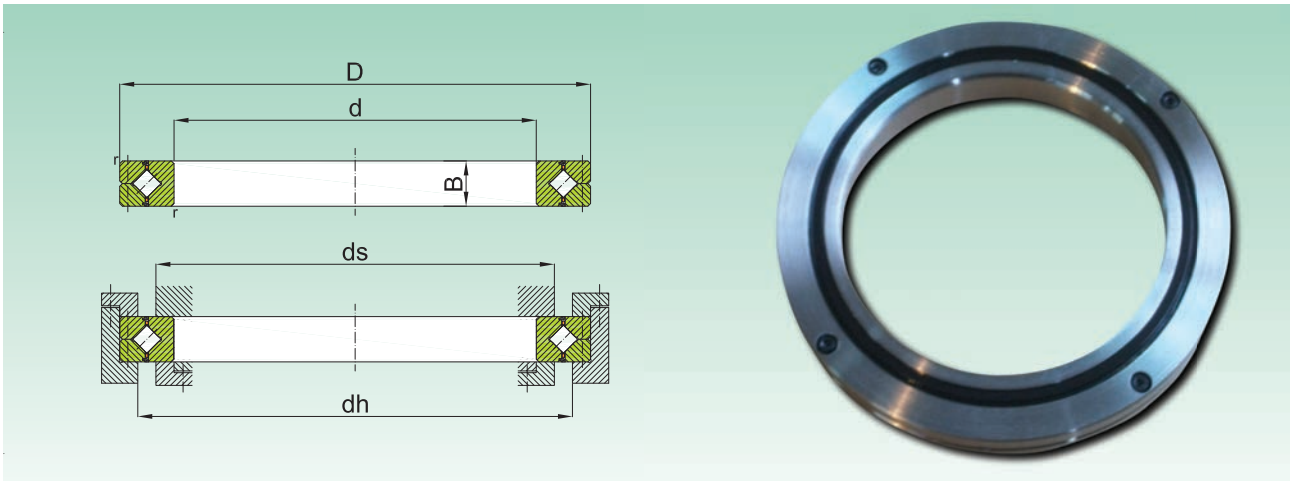
P6: oscillazione radiale e assiale e tolleranze classe 6
radial and axial run-out and tolerances class 6

**INOLTRE RICHIESTA CON DESIGNAZIONE COMPLETA PER I DETTAGLI COSTRUTTIVI E DI PRECISIONE.
SUBMIT THE REQUEST WITH COMPLETE DESIGNATION TO RECEIVE CONSTRUCTION AND PRECISION DETAILS.**

CRBC - CRB

SERIE DI PRECISIONE A RULLI INCROCIATI

CROSSED ROLLER PRECISION SERIES



Diametro albero Shaft diameter	Codice/Code		Dimensioni Dimensions				Diametro appoggi Housing diameter		CRBC		CRB		Peso Weight
			d	D	B	r min	ds	dh	Coeff. carico Basic load rating	Coeff. carico Basic load rating	Coeff. carico Basic load rating	Coeff. carico Basic load rating	
	Con gabbia With cage	Pieno riempimento Full complement	[mm]	[mm]	[mm]	[mm]	[mm]	[mm]	[KN]	[KN]	[KN]	[KN]	
50	CRBC 5013	CRB 5013	50	80	13	0,6	55	71	10,7	12,6	14,2	18,4	0,29
60	CRBC 6013	CRB 6013	60	90	13	0,6	64	81	11,6	14,6	15,4	21,5	0,33
70	CRBC 7013	CRB 7013	70	100	13	0,6	75	91	12,3	16,7	17,0	25,5	0,38
80	CRBC 8016	CRB 8016	80	120	16	0,6	86	107	18,2	25,5	24,3	37,5	0,74
90	CRBC 9016	CRB 9016	90	130	16	1	98	118	19,4	28,6	25,9	42,1	0,81
100	CRBC 10020	CRB 10020	100	150	20	1	108	134	31,5	45,1	39,4	61,1	1,45
110	CRBC 11020	CRB 11020	110	160	20	1	118	144	33,5	50,7	41,2	66,7	1,56
120	CRBC 12025	CRB 12025	120	180	25	1,5	132	164	47,7	70,5	59,9	95,4	2,62
130	CRBC 13025	CRB 13025	130	190	25	1,5	140	172	49,2	74,8	61,0	99,8	2,82
140	CRBC 14025	CRB 14025	140	200	25	1,5	151	183	50,7	79,2	64,1	108,0	2,96
150	CRBC 15025	CRB 15025	150	210	25	1,5	160	192	53,8	87,7	65,0	113,0	3,16
	CRBC 15030	CRB 15030	150	230	30	1,5	166	202	69,2	108,0	85,9	144,0	5,3
200	CRBC 20025	CRB 20025	200	260	25	2	208	239	60,2	110,0	75,3	148,0	4
	CRBC 20030	CRB 20030	200	280	30	2	218	262	108,0	178,0	133,0	234,0	6,7
	CRBC 20035	CRB 20035	200	295	35	2	221	274	137,0	215,0	168,0	282,0	9,58
250	CRBC 25025	CRB 25025	250	310	25	2,5	259	290	67,2	136,0	83,9	183,0	4,97
	CRBC 25030	CRB 25030	250	330	30	2,5	265	310	116,0	208,0	146,0	283,0	8,1
	CRBC 25040	CRB 25040	250	355	40	2,5	271	330	179,0	299,0	215,0	382,0	14,8
300	CRBC 30025	CRB 30025	300	360	25	2,5	310	341	73,8	162,0	91,9	217,0	5,88
	CRBC 30035	CRB 30035	300	395	35	2,5	318	372	163,0	299,0	205,0	408,0	13,4
	CRBC 30040	CRB 30040	300	405	40	2,5	321	381	194,0	351,0	235,0	451,0	17,2
400	CRBC 40035	CRB 40035	400	480	35	2,5	414	457	133,0	300,0	165,0	400,0	14,5
	CRBC 40040	CRB 40040	400	510	40	2,5	423	483	222,0	455,0	270,0	590,0	23,5
	CRBC 40070	CRB 40070	400	580	70	2,5	430	532	470,0	811,0	576,0	1060,0	72,4

Diametro albero Shaft diameter	Codice/Code		Dimensioni Dimensions				Diametro appoggi Housing diameter		CRBC		CRB		Peso Weight
			d	D	B	r min	ds	dh	Coeff. carico Basic load rating		Coeff. carico Basic load rating		
	Con gabbia With cage	Pieno riempimento Full complement	[mm]	[mm]	[mm]	[mm]	[mm]	[mm]	C	Co	C	Co	
400	CRBC 40035	CRB 40035	400	480	35	2,5	414	457	133,0	300,0	165,0	400,0	14,5
	CRBC 40040	CRB 40040	400	510	40	2,5	423	483	222,0	455,0	270,0	590,0	23,5
	CRBC 40070	CRB 40070	400	580	70	2,5	430	532	470,0	811,0	576,0	1060,0	72,4
500	CRBC 50040	CRB 50040	500	600	40	2,5	517	573	212,0	497,0	259,0	648,0	26
	CRBC 50050	CRB 50050	500	625	50	2,5	531	592	247,0	561,0	306,0	747,0	41,7
	CRBC 50070	CRB 50070	500	680	70	2,5	530	633	536,0	1020,0	653,0	1330,0	86,1
600	CRBC 60040	CRB 60040	600	700	40	3	621	676	231,0	581,0	287,0	774,0	30,6
	CRBC 60070	CRB 60070	600	780	70	3	630	734	591,0	1230,0	700,0	1540,0	102
	CRBC 600120	CRB 600120	600	870	120	3	643	817	1250,0	2210,0	1490,0	2800,0	274
700	CRBC 70045	CRB 70045	700	815	45	3	730	785	250,0	681,0	313,0	917,0	46,5
	CRBC 70070	CRB 70070	700	880	70	3	731	834	630,0	1390,0	766,0	1810,0	115
	CRBC 700150	CRB 700150	700	1020	150	3	751	953	1660,0	3010,0	1980,0	3820,0	478
800	CRBC 80070	CRB 80070	800	950	70	4	831	907	417,0	1090,0	513,0	1440,0	109
	CRBC 800100	CRB 800100	800	1030	100	4	840	972	936,0	2040,0	1140,0	2640,0	247

Esempio di designazione completa valida per serie CRB(C) / Designation example valid for CRB(C) series

1
2
3
4
CRBC 12025 - UU - T1 - P5

1 Codice in tabella / Code on table

2 Simbolo per la tenuta / Sealing symbol

Senza simbolo: nessuna tenuta / No symbol: without sealing

UU: tenuta su entrambi i lati / sealing on both sides

U: tenuta su un lato / sealing on one side only

3 Simbolo per i giochi / Clearances symbol

T1: gioco negativo (precarico) / negative clearances (preload)

C1: gioco positivo / positive clearances

C2: gioco positivo (maggiore di C0) / positive clearances (more than C0)

4 Simbolo per la classe di precisione/ Precision class symbol

P2: oscillazione radiale e assiale e tolleranze classe 2 / radial and axial run-out and tolerances class 2

P4: oscillazione radiale e assiale e tolleranze classe 4 / radial and axial run-out and tolerances class 4

P5: oscillazione radiale e assiale e tolleranze classe 5 / radial and axial run-out and tolerances class 5

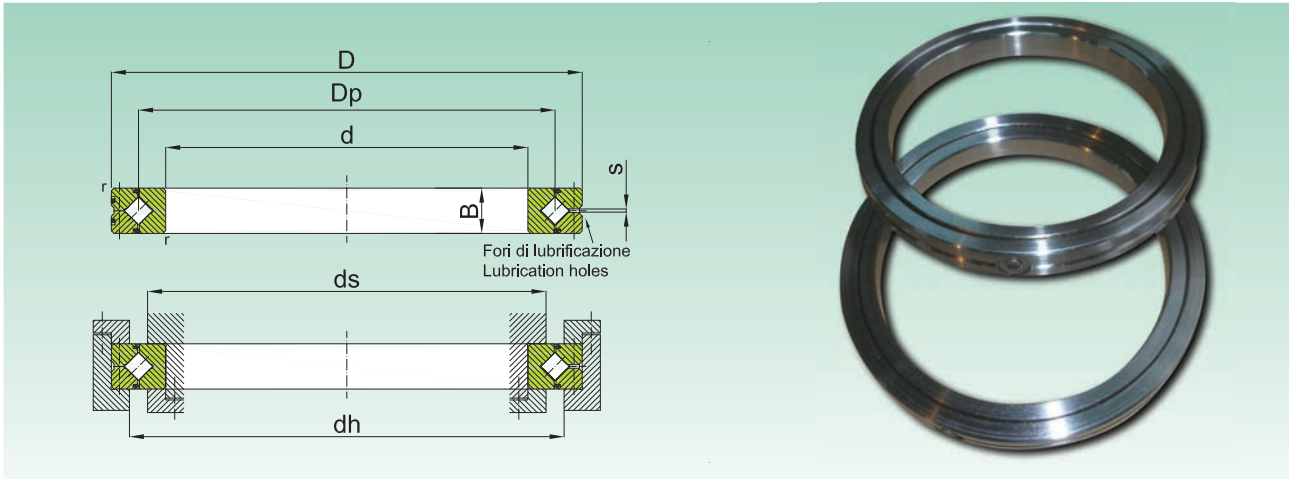
P6: oscillazione radiale e assiale e tolleranze classe 6 / radial and axial run-out and tolerances class 6

**INOLTRE RICHIESTA CON DESIGNAZIONE COMPLETA PER I DETTAGLI COSTRUTTIVI E DI PRECISIONE.
SUBMIT THE REQUEST WITH COMPLETE DESIGNATION TO RECEIVE CONSTRUCTION AND PRECISION DETAILS.**

SX

SERIE DI PRECISIONE A RULLI INCROCIATI

CROSSED ROLLER PRECISION SERIES



Diametro albero Shaft diameter	Codice Code	Dimensioni Dimensions						Diametro appoggi Housing diameter		Coeff. carico assiale Axial load rating		Coeff. carico radiale Radial load rating		Peso Weight Kg
		d [mm]	D [mm]	B [mm]	Dp [mm]	r min [mm]	s [mm]	ds [mm]	dh [mm]	C kN	Co kN	Cr kN	Cor kN	
70	SX 011814	70	90	10	80	0,6	1,2	79,5	80,5	18	60	12	30	0,3
90	SX 011818	90	115	13	102	1	1,2	101,5	102,5	26	96	17	47	0,4
100	SX 011820	100	125	13	112	1	1,2	111,5	112,5	28	106	18	52	0,5
120	SX 011824	120	150	16	135	1	1,5	134,4	135,6	41	153	26	75	0,8
140	SX 011828	140	175	18	157	1,1	1,5	156,3	157,7	64	237	41	116	1,1
160	SX 011832	160	200	20	180	1,1	1,5	179,2	180,8	69	272	44	133	1,7
180	SX 011836	180	225	22	202	1,1	2	201,2	202,8	98	381	63	187	2,3
200	SX 011840	200	250	24	225	1,5	2	224,2	225,8	106	425	68	208	3,1
240	SX 011848	240	300	28	270	2	2	269,2	270,8	149	612	95	300	5,3
300	SX 011860	300	380	38	340	2,1	2,5	339,2	340,8	245	1027	156	504	12
340	SX 011868	340	420	38	380	2,1	2,5	379,2	380,8	265	1148	167	563	13,5
400	SX 011880	400	500	46	450	2,5	2,5	449	451	385	1699	244	833	24
500	SX 0118/500	500	620	56	560	3	2,5	558,8	561,2	560	2538	355	1244	44

Esempio di designazione completa valida per serie SX / Designation example valid for SX series

1 2

SX 011814 - RLO

1 Codice in tabella / Code on table

2 Simbolo per i giochi / Clearances symbol

Nessuno/none: gioco standard / standard clearance

RLO: gioco positivo / positive clearances

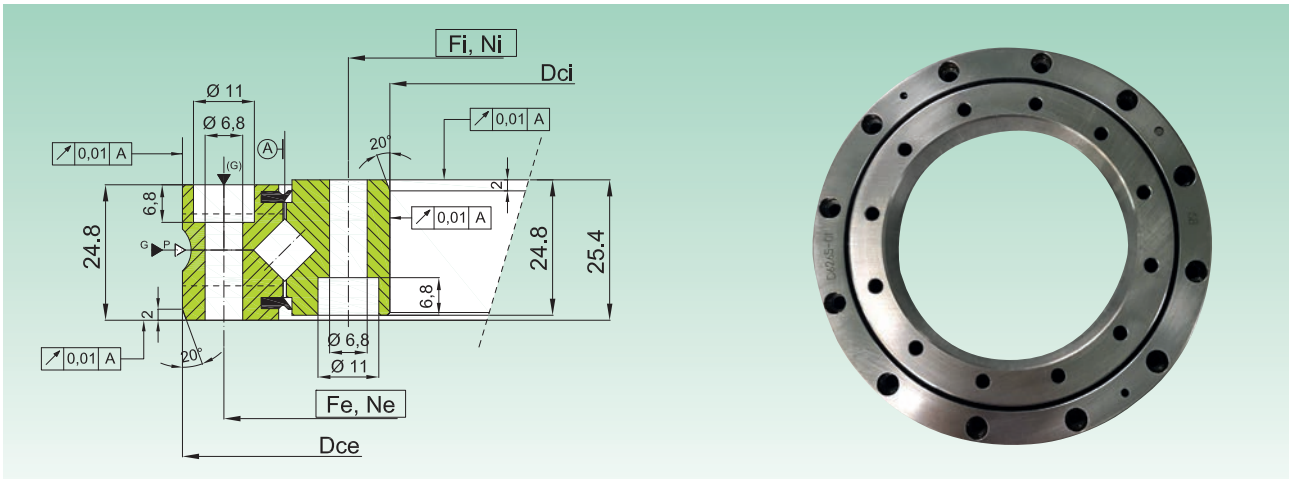
VSP: gioco negativo (precarico) / negative clearances (preload)

**INOLTRE RICHIESTA CON DESIGNAZIONE COMPLETA PER I DETTAGLI COSTRUTTIVI E DI PRECISIONE.
SUBMIT THE REQUEST WITH COMPLETE DESIGNATION TO RECEIVE CONSTRUCTION AND PRECISION DETAILS.**

NR1-XSU

SERIE DI PRECISIONE A RULLI INCROCIATI

CROSSED ROLLER PRECISION SERIES



Codice Code	Curva Curve	Dimensioni Dimensions		Fori di fissaggio Fixing holes				Coeff. di carico Basic load rating				Vel. Max Max Speed rpm	Peso Weight [Kg]
		Dce [mm]	Dci [mm]	Fe [mm]	Ne -	Fi [mm]	Ni -	Ca [KN]	C0a [KN]	Cr [KN]	C0r [KN]		
NR1.08.0168.500-3PPN	1	205 0/-0,029	130 +0,025/0	190	12	145	12	66	240	42	96	227	3,3
NR1.08.0188.500-3PPN	2	225 0/-0,029	150 +0,025/0	210	16	165	16	71	275	46	110	203	3,7
NR1.08.0218.500-3PPN	3	255 0/-0,032	180 +0,025/0	240	20	195	20	77	315	49	127	175	4,3
NR1.08.0258.500-3PPN	4	295 0/-0,032	220 +0,029/0	280	24	235	24	84	375	54	151	148	5,1
NR1.08.0318.500-3PPN	5	355 0/-0,036	280 +0,032/0	340	28	295	28	93	465	59	185	120	6,3
NR1.08.0398.500-3PPN	6	435 0/-0,040	360 +0,036/0	420	36	375	36	106	590	68	236	96	7,8

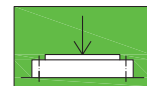
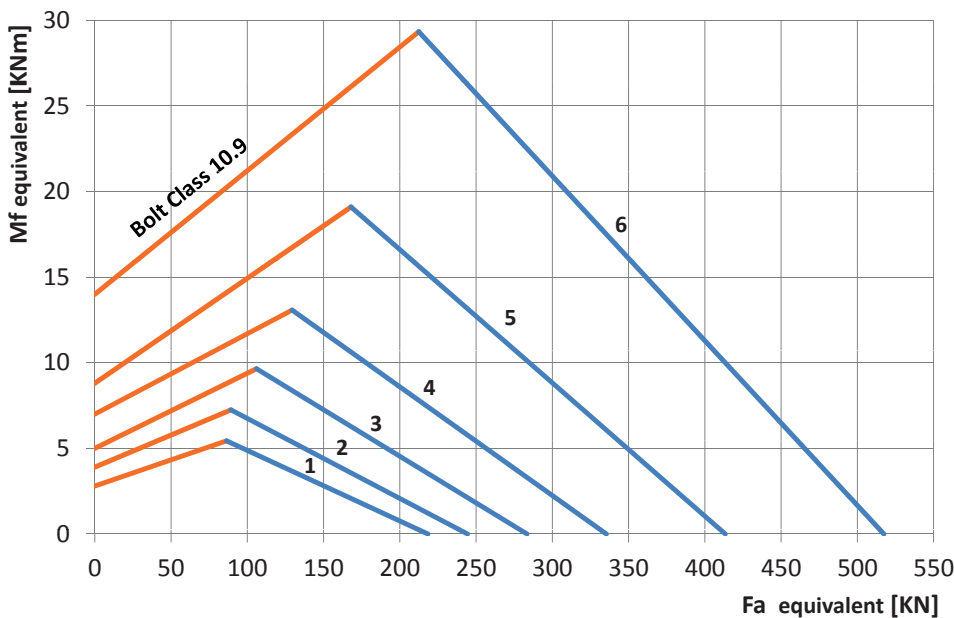
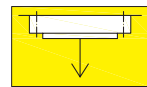


Diagramma di carico statico valido per sforzi compressivi

Static load charts valid for compressive loads



Carico sospeso: occorre verifica specifica della bulloneria

Suspended load: specific bolts calculation required

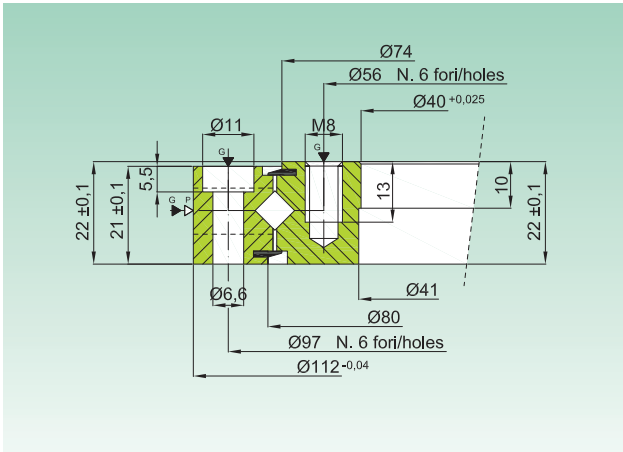
INOLTRE RICHIESTA CON DESIGNAZIONE COMPLETA PER I DETTAGLI COSTRUTTIVI E DI PRECISIONE.
SUBMIT THE REQUEST WITH COMPLETE DESIGNATION TO RECEIVE CONSTRUCTION AND PRECISION DETAILS.

NR1-XU

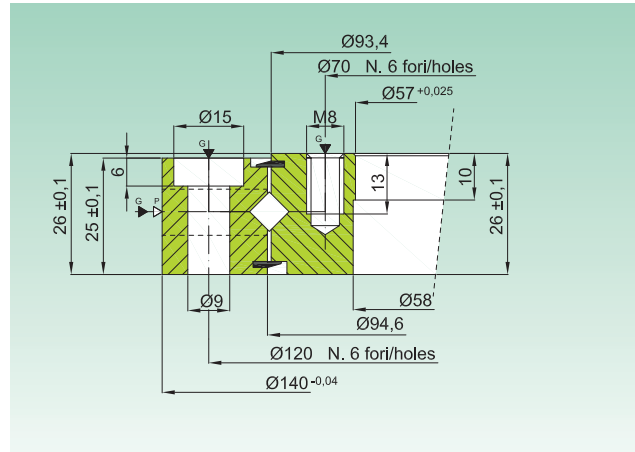
SERIE DI PRECISIONE

PRECISION SERIES

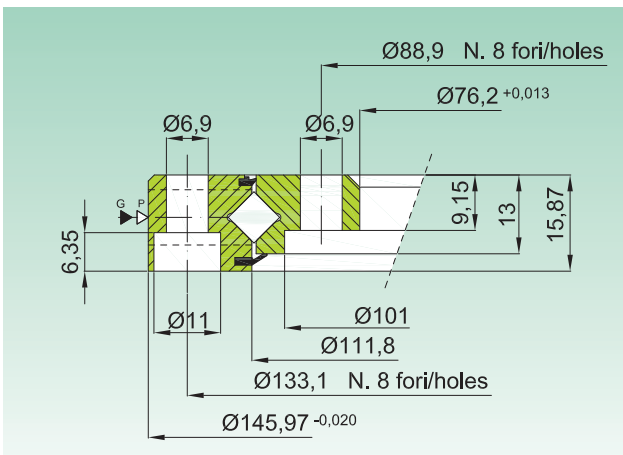
NR1.05.0077.500-3PTN



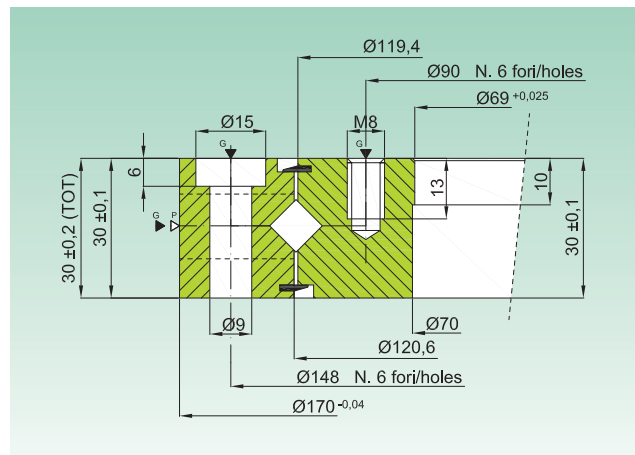
NR1.06.0094.500-3PTN



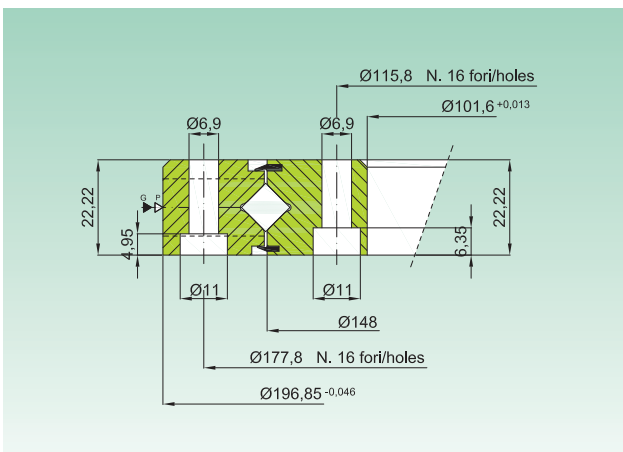
NR1.06.0111.500-3PPN



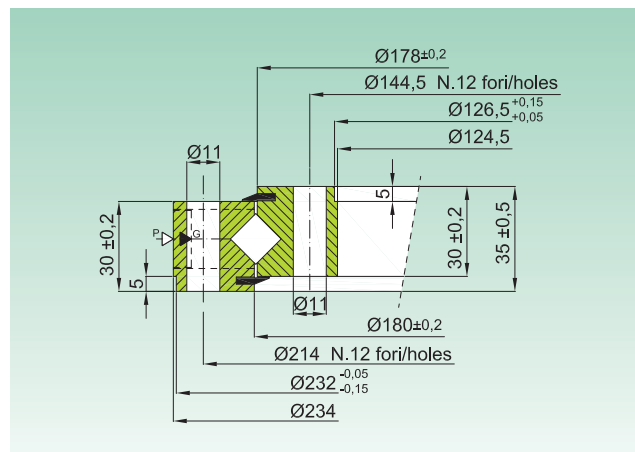
NR1.08.0120.500-3PTN



NR1.08.0149.500-3PPN



NR1.12.0179.200-3PPN

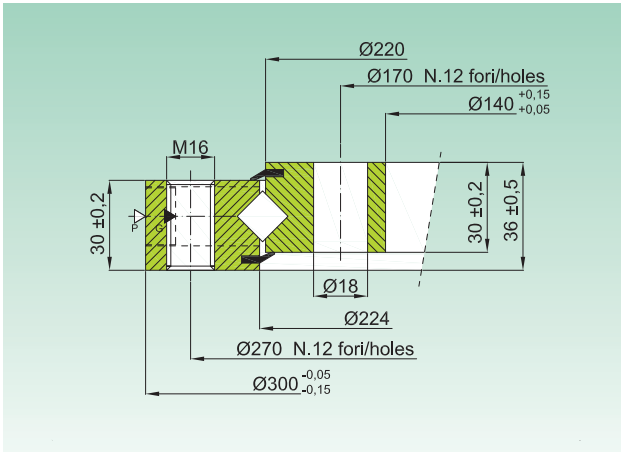


NR1-XU

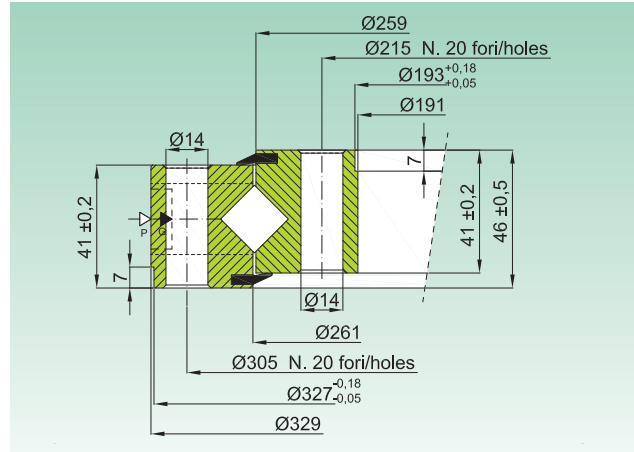
SERIE DI PRECISIONE

PRECISION SERIES

NR1.12.0222.500-2TPN



NR1.16.0260.200-3PPN



Codice / Code	Curva / Curve	Materiale / Material	Coeff. di carico / Basic load rating				Giochi / Clearance	Peso / Weight
			Ca	C0a	Cr	C0r		
NR1.05.0077.500-3PTN	1	100Cr6	[KN]	[KN]	[KN]	[KN]	[mm]	[Kg]
NR1.05.0077.500-3PTN	1	100Cr6	22,4	29	14,3	14,2	Preload	3,3
NR1.06.0094.500-3PTN	2	100Cr6	32,5	37,5	20,7	18,4	Preload	3,7
NR1.06.0111.500-3PPN	3	100Cr6	36	44,5	22,8	21,5	Preload	1,2
NR1.08.0120.500-3PTN	4	100Cr6	56	53	35,5	26	Preload	4,3
NR1.08.0149.500-3PPN	5	100Cr6	63	66	40	32,5	Preload	3,6
NR1.12.0179.500-3PPN	6	100Cr6	118	179	75	88	Preload	5,1
NR1.12.0222.500-2TPN	7	100Cr6	133	275	85	131	0,01-0,03	6,3
NR1.16.0260.200-3PPN	8	100Cr6	212	350	135	173	Preload	7,8

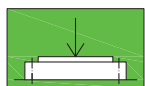
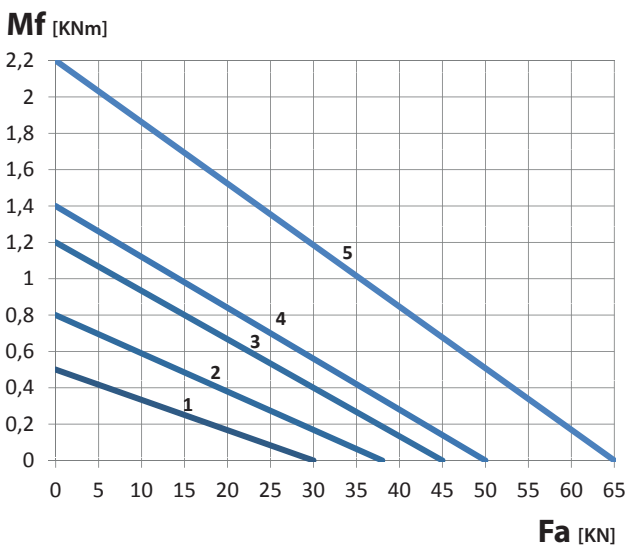
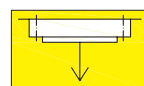
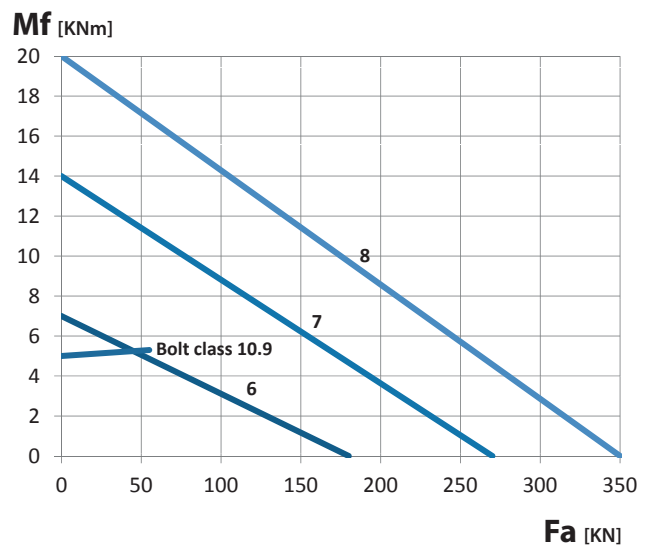


Diagramma di carico statico valido per sforzi compressivi
Static load charts valid for compressive loads



Carico sospeso: occorre verifica specifica della bulloneria
Suspended load: specific bolts calculation required