

Nouvelles courroies trapézoïdales haute-performance

SIT NEXT®



Sans maintenance



APPLICATIONS

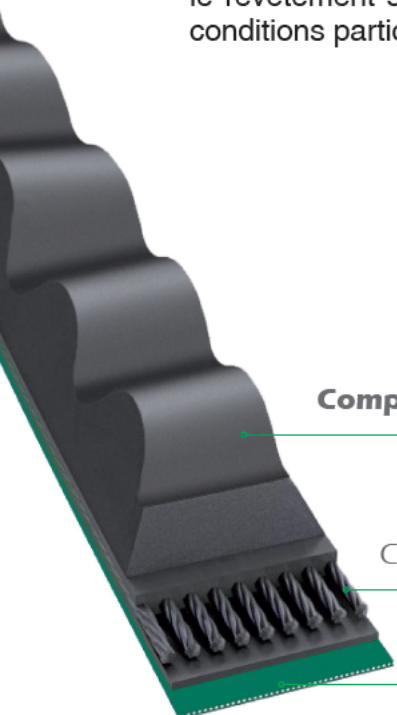
Conçues pour répondre aux besoins des secteurs les plus exigeants de l'industrie mécanique. Les courroies **SIT NEXT®** sont largement utilisées dans une **multitude de machines et d'installations**. Par exemple, les courroies **SIT NEXT®** peuvent être installées sur des matériels de jardin, des ventilateurs, des mélangeurs, des concasseurs ou encore des pompes. **Les principaux domaines d'application sont l'agriculture, la ventilation, la papeterie, les mines et carrières.**

CARACTÉRISTIQUES

- Sans entretien
- Bonne résistance à l'huile
- Température: -40 / + 130 ° C
- Conductivité selon ISO 1813
- Appairage ISO SET
- Efficacité et économie d'énergie
- Puissance nominale élevée

CONSTRUCTION

Les courroies trapézoïdales **SIT NEXT®**, fabriquées en EPDM, présentent une résistance extrêmement élevée à l'abrasion. Elles sont antistatiques selon la norme **ISO 1813** et sont conformes aux réglementations **Reach** et **Rohs**. Le composé EPDM, les éléments de traction en polyester et le revêtement spécial anti-abrasif permettent aux courroies **SIT NEXT®** de fonctionner dans des conditions particulièrement difficiles



Composé EPDM

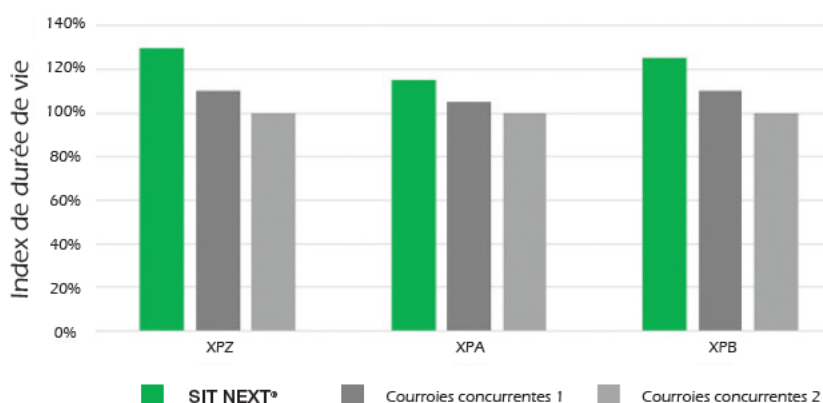
Cordes en polyester

Tissu haute performance

SANS MAINTENANCE

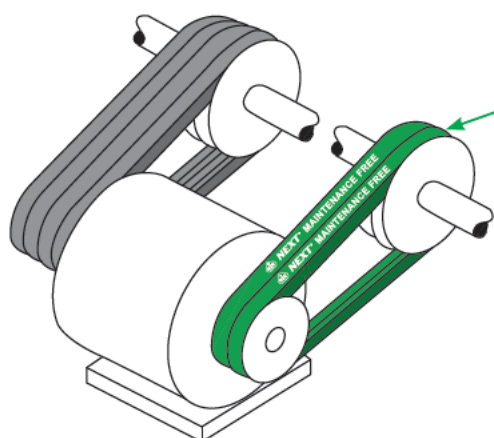
SIT présente les nouvelles courroies trapézoïdales **SIT NEXT®**, résultat de plus de 50 ans d'expérience spécifique dans la transmission du mouvement. Les courroies dentées moulées à section étroite **SIT NEXT®** sont fabriquées conformément aux normes DIN7753, ISO4184 et RMA IP-22. Les **SIT NEXT®** sont conçues pour transmettre des couples élevés et ne nécessitent **aucun entretien**, ce qui réduit les temps d'arrêt et les coûts de maintenance de la machine. Grâce au système de tolérance de longueur ISO SET, il est possible d'installer des transmissions à plusieurs courroies et à tension constante. Ces caractéristiques, associées à une durée de vie considérable, font des courroies **SIT NEXT®** la meilleure réponse pour les applications industrielles les plus exigeantes.

DURÉE D'UTILISATION



EFFICACITÉ ET ÉCONOMIE D'ÉNERGIE

La nouvelle **SIT NEXT®** permet de réduire les dimensions globales de la transmission, garantissant un haut rendement et une optimisation énergétique. Elle est capable de remplacer les transmissions mécaniques existantes en réalisant des économies considérables.

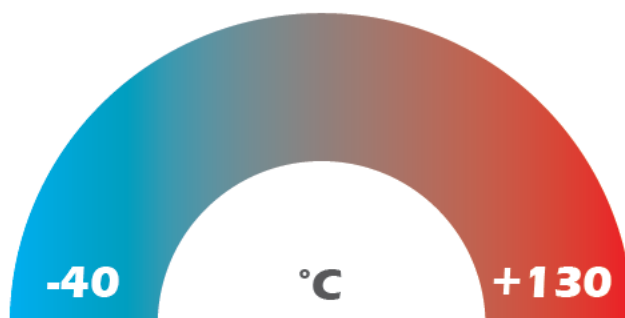


Courroies
Trapézoïdales
SIT NEXT®



TEMPÉRATURE

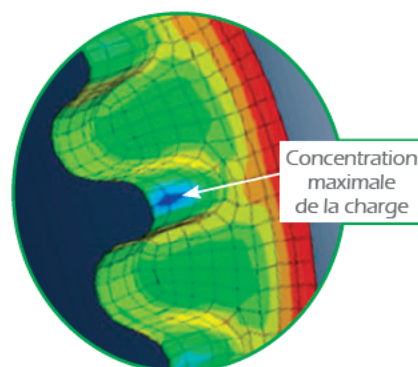
Les courroies trapézoïdales SIT NEXT® ne craignent pas les conditions environnementales extrêmes et peuvent être utilisées à des températures comprises entre **-40 °C** et **130 °C**. Elles supportent les hautes températures et conservent une excellente flexibilité à basse température.



OPTIMISATION DES PROFILS

Grâce à une analyse par éléments finis (FEM), la forme des dents a été optimisée, garantissant une durée de vie considérablement plus longue et permettant des applications plus compactes par rapport aux courroies de friction traditionnelles.

La flexibilité améliorée permet d'augmenter les performances sur des diamètres de poulie plus faibles. Le nouveau profil des dents augmente la résistance aux déchirures sur les petits rayons de courbure.



SITDRIVE

La puissance nominale des courroies **SIT NEXT®** est disponible dans le logiciel de calcul des transmissions par courroie en caoutchouc sur le site www.sitspa.com dans la section Outils.



SitDrive

ISO SET

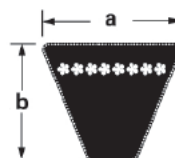
Grâce à la stabilité dimensionnelle garantie par le système d'appairage ISO SET, il est possible de réduire les dimensions globales de la transmission, tout en maintenant une efficacité élevée et une optimisation de la consommation énergétique.

Il est possible de remplacer les transmissions mécaniques existantes et d'optimiser les systèmes de transmission de puissance.

SECTIONS ET SPÉCIFICATIONS DIMENSIONNELLES

Les courroies **SIT NEXT®** sont compatibles avec les poulies trapézoïdales standard aux normes DIN 7753 et ISO 4184 pour les profils XPZ-XPA-XPB-XPC et selon la norme IP-22 pour les profils 3VX et 5VX.

Sections	a [mm]	b [mm]
XPZ/3VX	10	8
XPA	13	9
XPB/5VX	16	13
XPC	22	18



LONGUEURS DISPONIBLES

Sections	[mm]
XPZ/3VX	512-3550
XPA	590-4000
XPB/5VX	1000-5000
XPC	1900-5000

DIAMÈTRE MINIMAL DES POULIES

Sections	SIT NEXT® [mm]	Courroies concurrentes α [mm]	Courroies concurrentes β [mm]
XPZ/3VX	50	56	56
XPA	63	71	80
XPB/5VX	100	112	112
XPC	160	180	180

DIMENSIONS DISPONIBLES

XPA	
Longueur (Ld) [mm]	Modèle
590	CAPXPA590
610	CAPXPA610
630	CAPXPA630
640	CAPXPA640
670	CAPXPA670
690	CAPXPA690
710	CAPXPA710
732	CAPXPA732
750	CAPXPA750
757	CAPXPA757
782	CAPXPA782
800	CAPXPA800
807	CAPXPA807
820	CAPXPA820
832	CAPXPA832
850	CAPXPA850
857	CAPXPA857
882	CAPXPA882
900	CAPXPA900
907	CAPXPA907
925	CAPXPA925
932	CAPXPA932
950	CAPXPA950
957	CAPXPA957
967	CAPXPA967
969	CAPXPA969
975	CAPXPA975
982	CAPXPA982
1000	CAPXPA1000
1007	CAPXPA1007
1030	CAPXPA1030
1055	CAPXPA1055
1060	CAPXPA1060
1082	CAPXPA1082
1090	CAPXPA1090
1107	CAPXPA1107
1120	CAPXPA1120
1132	CAPXPA1132
1140	CAPXPA1140
1150	CAPXPA1150
1157	CAPXPA1157
1180	CAPXPA1180
1200	CAPXPA1200
1207	CAPXPA1207
1215	CAPXPA1215
1232	CAPXPA1232
1250	CAPXPA1250
1257	CAPXPA1257
1272	CAPXPA1272
1282	CAPXPA1282
1300	CAPXPA1300
1307	CAPXPA1307
1320	CAPXPA1320
1332	CAPXPA1332
1340	CAPXPA1340
1357	CAPXPA1357
1360	CAPXPA1360
1367	CAPXPA1367
1382	CAPXPA1382
1400	CAPXPA1400
1420	CAPXPA1420
1432	CAPXPA1432
1450	CAPXPA1450

XPA	
Longueur (Ld) [mm]	Modèle
1457	CAPXPA1457
1482	CAPXPA1482
1490	CAPXPA1490
1500	CAPXPA1500
1507	CAPXPA1507
1532	CAPXPA1532
1550	CAPXPA1550
1557	CAPXPA1557
1582	CAPXPA1582
1600	CAPXPA1600
1632	CAPXPA1632
1650	CAPXPA1650
1657	CAPXPA1657
1680	CAPXPA1680
1700	CAPXPA1700
1732	CAPXPA1732
1750	CAPXPA1750
1782	CAPXPA1782
1800	CAPXPA1800
1832	CAPXPA1832
1850	CAPXPA1850
1857	CAPXPA1857
1882	CAPXPA1882
1900	CAPXPA1900
1932	CAPXPA1932
1950	CAPXPA1950
1957	CAPXPA1957
1982	CAPXPA1982
2000	CAPXPA2000
2032	CAPXPA2032
2057	CAPXPA2057
2082	CAPXPA2082
2120	CAPXPA2120
2132	CAPXPA2132
2160	CAPXPA2160
2182	CAPXPA2182
2207	CAPXPA2207
2240	CAPXPA2240
2300	CAPXPA2300
2310	CAPXPA2310
2332	CAPXPA2332
2360	CAPXPA2360
2382	CAPXPA2382
2432	CAPXPA2432
2482	CAPXPA2482
2500	CAPXPA2500
2532	CAPXPA2532
2582	CAPXPA2582
2607	CAPXPA2607
2632	CAPXPA2632
2650	CAPXPA2650
2682	CAPXPA2682
2732	CAPXPA2732
2800	CAPXPA2800
2832	CAPXPA2832
2882	CAPXPA2882
2932	CAPXPA2932
3000	CAPXPA3000
3150	CAPXPA3150
3350	CAPXPA3350
3550	CAPXPA3550
3750	CAPXPA3750
4000	CAPXPA4000

XPB	
Longueur (Ld) [mm]	Modèle
1000	CAPXPB1000
1060	CAPXPB1060
1080	CAPXPB1080
1120	CAPXPB1120
1175	CAPXPB1175
1180	CAPXPB1180
1250	CAPXPB1250
1260	CAPXPB1260
1270	CAPXPB1270
1285	CAPXPB1285
1320	CAPXPB1320
1340	CAPXPB1340
1350	CAPXPB1350
1360	CAPXPB1360
1400	CAPXPB1400
1410	CAPXPB1410
1440	CAPXPB1440
1450	CAPXPB1450
1470	CAPXPB1470
1481	CAPXPB1481
1500	CAPXPB1500
1510	CAPXPB1510
1525	CAPXPB1525
1550	CAPXPB1550
1590	CAPXPB1590
1600	CAPXPB1600
1640	CAPXPB1640
1650	CAPXPB1650
1690	CAPXPB1690
1700	CAPXPB1700
1750	CAPXPB1750
1800	CAPXPB1800
1850	CAPXPB1850
1900	CAPXPB1900
1950	CAPXPB1950
1970	CAPXPB1970
2000	CAPXPB2000
2020	CAPXPB2020
2060	CAPXPB2060
2100	CAPXPB2100
2120	CAPXPB2120
2150	CAPXPB2150
2180	CAPXPB2180
2240	CAPXPB2240
2280	CAPXPB2280
2285	CAPXPB2285
2300	CAPXPB2300
2310	CAPXPB2310
2325	CAPXPB2325
2360	CAPXPB2360
2400	CAPXPB2400
2410	CAPXPB2410
2450	CAPXPB2450
2500	CAPXPB2500
2530	CAPXPB2530
2580	CAPXPB2580
2650	CAPXPB2650
2680	CAPXPB2680
2700	CAPXPB2700
2730	CAPXPB2730
2800	CAPXPB2800
2840	CAPXPB2840
2900	CAPXPB2900

XPB	
Longueur (Ld) [mm]	Modèle
3000	CAPXPB3000
3048	CAPXPB3048
3150	CAPXPB3150
3175	CAPXPB3175
3250	CAPXPB3250
3350	CAPXPB3350
3550	CAPXPB3550
3750	CAPXPB3750
3800	CAPXPB3800
4000	CAPXPB4000
4060	CAPXPB4060
4250	CAPXPB4250
4310	CAPXPB4310
4370	CAPXPB4370
4500	CAPXPB4500
4750	CAPXPB4750
5000	CAPXPB5000

XPC	
Longueur (Ld) [mm]	Modèle
1900	CAPXPC1900
2000	CAPXPC2000
2120	CAPXPC2120
2240	CAPXPC2240
2360	CAPXPC2360
2500	CAPXPC2500
2650	CAPXPC2650
2800	CAPXPC2800
2900	CAPXPC2900
3000	CAPXPC3000
3150	CAPXPC3150
3350	CAPXPC3350
3550	CAPXPC3550
3750	CAPXPC3750
4000	CAPXPC4000
4060	CAPXPC4060
4250	CAPXPC4250
4310	CAPXPC4310
4500	CAPXPC4500
4750	CAPXPC4750
5000	CAPXPC5000

Longueur (Ld) = longueur primitive

DIMENSIONS DISPONIBLES

XPZ	
Longueur (Ld) [mm]	Modèle
512	CAPXPZ512
562	CAPXPZ562
587	CAPXPZ587
600	CAPXPZ600
612	CAPXPZ612
630	CAPXPZ630
637	CAPXPZ637
662	CAPXPZ662
670	CAPXPZ670
687	CAPXPZ687
710	CAPXPZ710
722	CAPXPZ722
730	CAPXPZ730
737	CAPXPZ737
750	CAPXPZ750
762	CAPXPZ762
772	CAPXPZ772
780	CAPXPZ780
787	CAPXPZ787
800	CAPXPZ800
812	CAPXPZ812
820	CAPXPZ820
825	CAPXPZ825
830	CAPXPZ830
837	CAPXPZ837
850	CAPXPZ850
862	CAPXPZ862
875	CAPXPZ875
880	CAPXPZ880
887	CAPXPZ887
900	CAPXPZ900
912	CAPXPZ912
925	CAPXPZ925
930	CAPXPZ930
937	CAPXPZ937
950	CAPXPZ950
962	CAPXPZ962
975	CAPXPZ975
980	CAPXPZ980
987	CAPXPZ987
1000	CAPXPZ1000
1012	CAPXPZ1012
1024	CAPXPZ1024
1030	CAPXPZ1030
1037	CAPXPZ1037
1047	CAPXPZ1047
1060	CAPXPZ1060
1077	CAPXPZ1077
1080	CAPXPZ1080
1087	CAPXPZ1087
1112	CAPXPZ1112
1120	CAPXPZ1120
1137	CAPXPZ1137
1140	CAPXPZ1140
1150	CAPXPZ1150
1162	CAPXPZ1162
1180	CAPXPZ1180
1187	CAPXPZ1187
1202	CAPXPZ1202
1212	CAPXPZ1212
1230	CAPXPZ1230
1237	CAPXPZ1237

XPZ	
Longueur (Ld) [mm]	Modèle
1250	CAPXPZ1250
1262	CAPXPZ1262
1270	CAPXPZ1270
1280	CAPXPZ1280
1287	CAPXPZ1287
1300	CAPXPZ1300
1312	CAPXPZ1312
1320	CAPXPZ1320
1337	CAPXPZ1337
1362	CAPXPZ1362
1380	CAPXPZ1380
1387	CAPXPZ1387
1400	CAPXPZ1400
1412	CAPXPZ1412
1420	CAPXPZ1420
1430	CAPXPZ1430
1437	CAPXPZ1437
1450	CAPXPZ1450
1462	CAPXPZ1462
1480	CAPXPZ1480
1487	CAPXPZ1487
1500	CAPXPZ1500
1512	CAPXPZ1512
1520	CAPXPZ1520
1530	CAPXPZ1530
1537	CAPXPZ1537
1550	CAPXPZ1550
1562	CAPXPZ1562
1580	CAPXPZ1580
1587	CAPXPZ1587
1600	CAPXPZ1600
1612	CAPXPZ1612
1637	CAPXPZ1637
1650	CAPXPZ1650
1662	CAPXPZ1662
1687	CAPXPZ1687
1700	CAPXPZ1700
1737	CAPXPZ1737
1750	CAPXPZ1750
1762	CAPXPZ1762
1800	CAPXPZ1800
1850	CAPXPZ1850
1900	CAPXPZ1900
1950	CAPXPZ1950
2000	CAPXPZ2000
2030	CAPXPZ2030
2037	CAPXPZ2037
2060	CAPXPZ2060
2120	CAPXPZ2120
2160	CAPXPZ2160
2240	CAPXPZ2240
2280	CAPXPZ2280
2287	CAPXPZ2287
2360	CAPXPZ2360
2410	CAPXPZ2410
2500	CAPXPZ2500
2540	CAPXPZ2540
2650	CAPXPZ2650
2690	CAPXPZ2690
2800	CAPXPZ2800
2840	CAPXPZ2840
3000	CAPXPZ3000

XPZ	
Longueur (Ld) [mm]	Modèle
3150	CAPXPZ3150
3175	CAPXPZ3175
3350	CAPXPZ3350
3550	CAPXPZ3550

Longueur (Ld) = longueur primitive

Code Commande CAP XPB 2900

Courroies trapézoïdales **SIT NEXT®**

Section _____

Longueur (Ld) mm _____