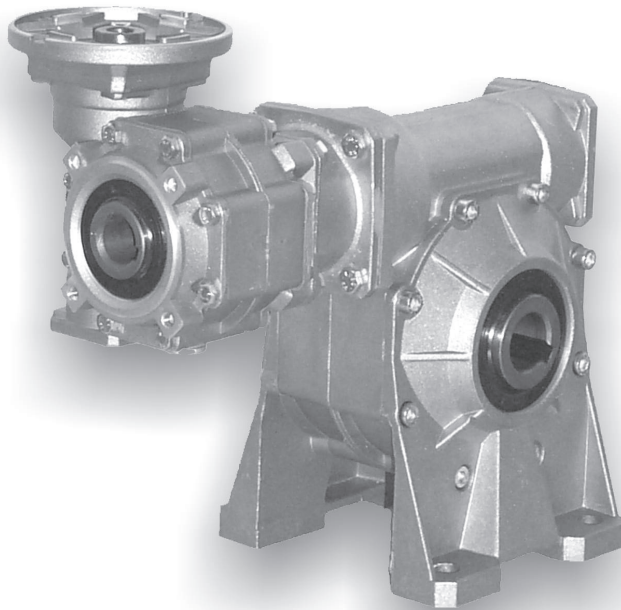


5	REDUCTORES TORNILLO SIN FIN COMBINADOS BCFK-BCRK	BCFK-BCRK COMBINED WORM GEARBOXES	RÉDUCTEUR À ROUE ET VIS SANS FIN COMBINÉS BCFK-BCRK	
5.1	Características	<i>Characteristics</i>	Caractéristiques	72
5.2	Nomenclatura	<i>Designation</i>	Désignation	72
5.3	Lubricación y posición de montaje	<i>Lubrication and mounting position</i>	Lubrification et positions de montage	74
5.4	Posición borne	<i>Terminal board position</i>	Position de la boîte à bornes	75
5.5	Datos técnicos	<i>Technical data</i>	Données techniques	76
5.6	Posibles configuraciones	<i>Possible set-ups</i>	Possibles prédispositions	79
5.7	Dimensiones	<i>Dimensions</i>	Dimensions	80
5.8	Accesorios	<i>Accessories</i>	Accessoires	84
5.9	Ejecución con tornillo doble salida	<i>Double extended worm shaft design</i>	Version avec double vis	85
5.10	Limitador de par agujero pasante	<i>Torque limiter with through hollow shaft</i>	Limiteur de couple creux continu	86
5.11	Lista de recambios	<i>Spare parts list</i>	Liste des pièces détachées	88





5.1 Características

La combinación de dos reductores de tornillo sin fin comporta rendimientos muy bajos y elevadas reducciones de velocidad,

obtenidas en un espacio reducido de tiempo que lo hacen interesante y hasta insustituible en esta condición.

Está incluido el eje de salida hueco de serie con una amplia disponibilidad de accesorios:

segunda entrada, cojinetes de bolas sobre el engranaje, brida de salida, eje lento con 1 y 2 salidas, limitador de par con agujero pasante, brazo de reacción.

5.1 Characteristics

The combination of two worm gearboxes provides very low efficiency, however the fact that substantial reduction in speed can be obtained in an extremely reduced space makes this solution very interesting and sometimes irreplaceable.

The hollow shaft is supplied as standard. A broad range of accessories is available: second input, tapered roller bearings on the worm wheel, output flange, single or double extended output shaft, torque limiter with through hollow shaft, torque arm.

5.1 Caractéristiques

L'utilisation combinée de deux réducteurs à vis sans fin n'offre qu'un très bas rendement. Cependant, l'importante réduction de vitesse obtenue dans un espace limité rend cette solution intéressante et parfois, indispensable.

L'arbre de sortie creux est fourni de série. De plus, il existe une vaste gamme d'accessoires : deuxième entrée, roulements coniques sur la roue, bride de sortie, arbre lent avec 1 ou 2 sorties, limiteur de couple creux continu, bras de réaction.

5.2 Nomenclatura

5.2 Designation

5.2 Désignation

Reductor Gearbox Réducteur	Tamaño Size Taille	Relación de red. Ratio Rapport de réduction	Enganche motor. Motor coupling Prédisposition	Versiónes Version Version	Forma constructiva Execution Modèle	Posición de monta. Mounting position Position de montage	Limitador de par Torque limiter Limiteur de couple	Segunda entrada Additional input Deuxième entrée	Eje de salida Output shaft Arbre de sortie	Brazo de reacción Torque arm Bras de réaction
BCFK	50/75	1200	P.A.M.	FS	a	B3	LD	SeA1	H	BR
	30/30 30/40 30/50 30/63 40/63 40/75 50/75	150 200 300 450 600 900 1200 1500 1950 2500 3250 4000 5000 10000	56 63 71 80 90	A B V P F...S F...D	ab cd ef gh ik im no pq	B3 B6 B7 B8 V5 V6		 	 	

Versiónes

Versions

Versions

BCFK..A
BCRK..A

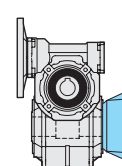
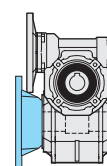
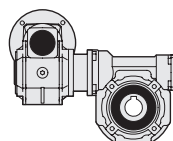
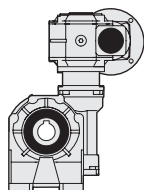
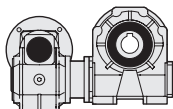
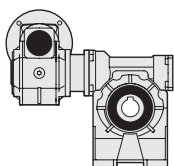
BCFK..B
BCRK..B

BCFK..V
BCRK..V

BCFK..P
BCRK..P

BCFK..F_S
BCRK..F_S

BCFK..F_D
BCRK..F_D

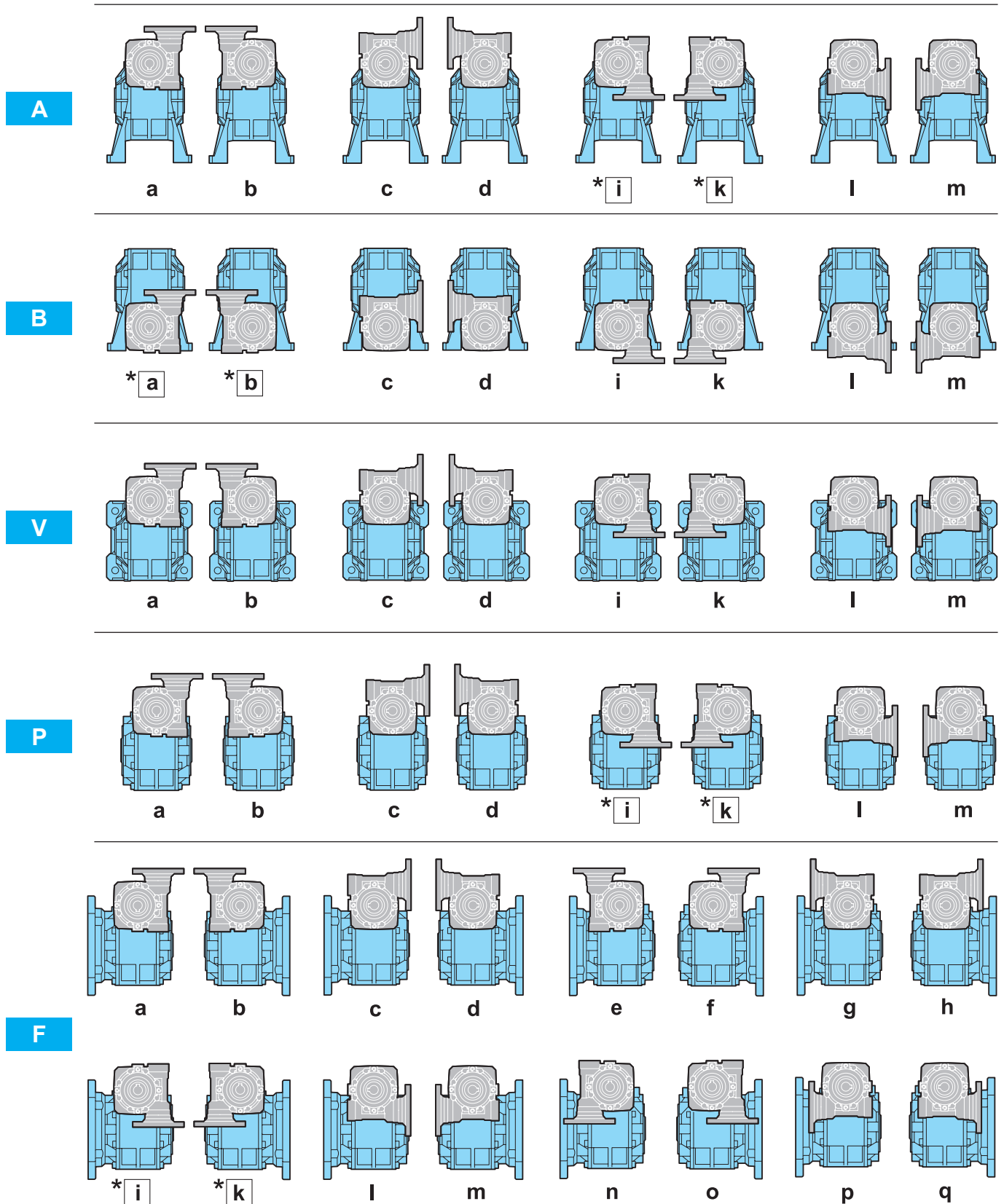


Especificar siempre ordenadamente la versión.

Specify the version when ordering.

Lors de toute commande, il est recommandé de préciser la version désirées.

Forma costruttiva / version / Modèle



* Forma costruttiva no factibles en: / Version not feasible on: / Modèle non compatible avec :
 30/30, 30/40, 30/50 PAM 63B5 (ø 140), 40/63 PAM 71B5 (ø 160)



5.3 Lubricación

Los reductores de tornillo sin fin BCFK - BCRK se entregan todos y siempre completos de lubricante sintético a base PAG con viscosidad ISO 320.
Los cuerpos de aluminio tiene solamente un tapón de llenado para aceite.
Se recomienda de modo ordenado precisar las fases de la posición de trabajo deseada y la forma constructiva.
Para obtener más detalles, consulte el apartado 1.13 en la pág. 12.

Posición de montaje

5.3 Lubrication

BCFK - BCRK worm gearboxes are supplied with PAG synthetic lubricant featuring an ISO 320 viscosity class.
Aluminium housings have one filling plug only.
Always specify the version and the mounting position when ordering.

For more details, see page 12, paragraph 1.13.

Mounting positions

5.3 Lubrification

Les réducteurs à vis sans fin BCFK - BCRK sont livrés avec un lubrifiant synthétique à base PAG ayant un indice de viscosité ISO 320.
Les carters en aluminium ont un seul bouchon de remplissage.
Lors de toute commande, il est recommandé de préciser le modèle et la position de montage désirés.
Pour plus de détails, consulter le paragraphe 1.13 à la page 12.

Positions de montage

F,P					
F (b, d, f, h, k, m, o, q)		P (a, b, c, d, i, k, l, m)			
F					
F (a, c, e, g, i, l, n, p)					
A					
B					
V					
B3	B6	B7	B8	V5	V6

Cantidades de lubricante

Lubricant quantity

Quantité de lubrifiant

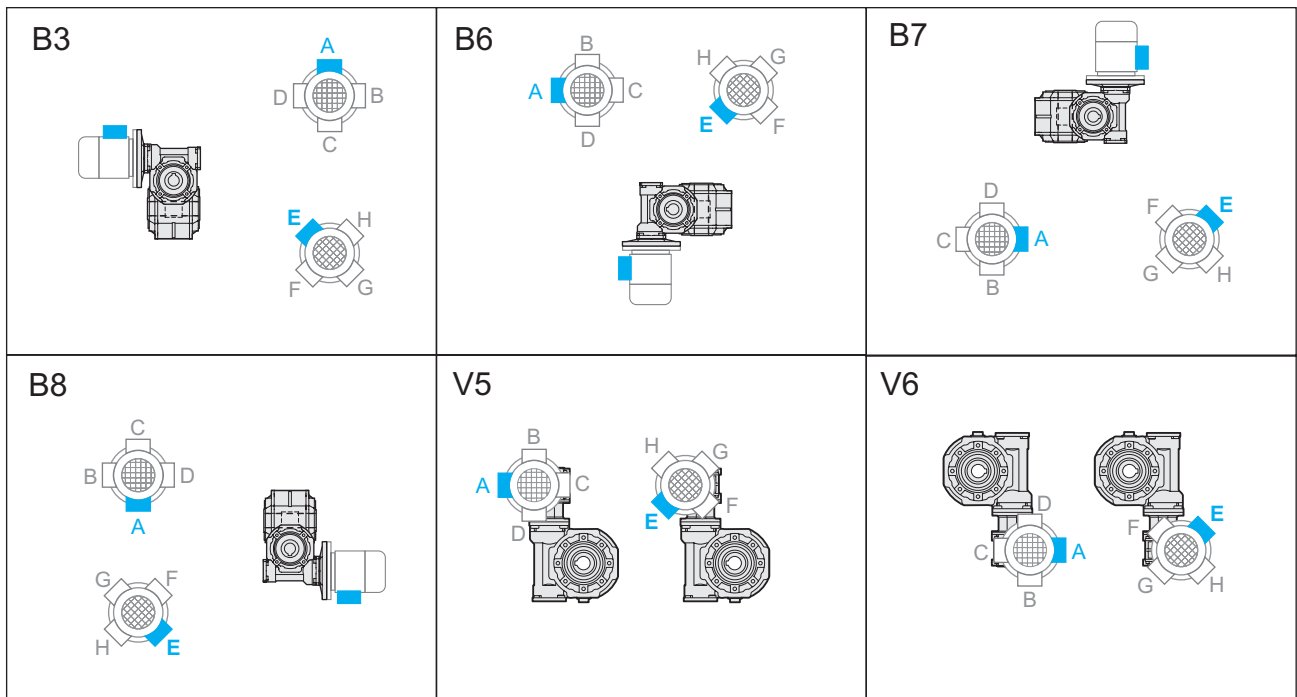
			Cant. de aceite / Oil quantity / Q.té d'huile [lt]					
			BCFK - BCRK					
			30/30	30/40	30/50	30/63	40/63	40/75
Posición de montaje Mounting positions Positions de montage	B3	IN	0.015			0.04		0.08
		OUT	0.015	0.04	0.08	0.16	0.16	0.26
	B6	IN	0.015			0.04		0.08
		OUT	0.025	0.55	0.110	0.16	0.16	0.26
	B7	IN	0.015			0.04		0.08
		OUT	0.015	0.04	0.08	0.16	0.16	0.26
	B8	IN	0.015			0.04		0.08
		OUT	0.015	0.04	0.08	0.16	0.16	0.26
	V5	IN	0.025			0.055		0.110
		OUT	0.015	0.04	0.08	0.16	0.16	0.26
	V6	IN	0.025			0.055		0.110
		OUT	0.015	0.04	0.08	0.16	0.16	0.26

IN = Reductor en entrada / Gearbox at input / Réducteur à l'entrée OUT = Reductor en salida / Gearbox at output / Réducteur à la sortie

5.4 Posición del tablero de borne

5.4 Terminal board position

5.4 Position de la boîte à bornes





5.5 Datos técnicos

5.5 Technical data

5.5 Données techniques

30/30	n ₁ = 1400				BCFK				BCRK				
	i _n	30 i ₁	30 i ₂	n ₂ [min ⁻¹]	T ₂ [Nm]	P ₁ [kW]	FS'	Input IEC B5/B14	T _{2M} [Nm]	P [kW]	Rd		
	150	10	15	9.3	32	0.06	1.2	56-63	56	37	0.070	0.51	
200	20		7.0	39	0.06	0.8	32			0.050	0.47		
300	30	30	4.7	52*	0.06	0.8*	39			0.045	0.42		
450			3.1	73*	0.06	0.5*	39			0.032	0.40		
600			2.3	91*	0.06	0.4*	39			0.026	0.37		
900			1.6	125*	0.06	0.3*	39			0.019	0.34		
1200			1.2	149*	0.06	0.3*	39			0.016	0.30		
1500			0.9	173*	0.06	0.2*	39			0.014	0.28		
1950	65	50	50	0.7	209*	0.06	0.2*			56	39	0.011	0.26
2500	0.6			235*	0.06	0.1*	56-63			30	0.008	0.23	
3250	0.4			283*	0.06	0.11*	56	30	0.006	0.21			
4000	0.4			328*	0.06	0.09*		30	0.005	0.20			
5000	0.3			385*	0.06	0.08*		30	0.005	0.19			
10000	0.1			609*	0.06	0.03*		17	0.002	0.15			



3.0

30/40	n ₁ = 1400				BCFK				BCRK				
	i _n	30 i ₁	40 i ₂	n ₂ [min ⁻¹]	T ₂ [Nm]	P ₁ [kW]	FS'	Input IEC B5/B14	T _{2M} [Nm]	P [kW]	Rd		
	150	10	15	9.3	72	0.13	1.1	56-63	56	82	0.148	0.54	
200	20		7.0	76	0.11	1.0	76			0.110	0.51		
300	30	30	4.7	79	0.09	1.0	82			0.094	0.43		
450			3.1	74	0.06	1.1	82			0.067	0.40		
600			2.3	92	0.06	0.9	82			0.054	0.37		
900			1.6	126*	0.06	0.6*	82			0.039	0.34		
1200			1.2	151*	0.06	0.5*	82			0.033	0.31		
1500			0.9	176*	0.06	0.5*	82			0.028	0.29		
1950	65	50	50	0.7	212*	0.06	0.4*			56	82	0.023	0.27
2500	0.6			236*	0.06	0.3*	56-63			68	0.017	0.23	
3250	0.4			285*	0.06	0.24*	56	68	0.014	0.21			
4000	0.4			330*	0.06	0.21*		68	0.012	0.20			
5000	0.3			387*	0.06	0.18*		68	0.011	0.19			
10000	0.1			626*	0.06	0.06*		35	0.003	0.15			



4.0

30/50	n ₁ = 1400				BCFK				BCRK				
	i _n	30 i ₁	50 i ₂	n ₂ [min ⁻¹]	T ₂ [Nm]	P ₁ [kW]	FS'	Input IEC B5/B14	T _{2M} [Nm]	P [kW]	Rd		
	150	10	15	9.3	124	0.22	1.2	56-63	56	149	0.265	0.55	
200	20		7.0	129	0.18	1.1	144			0.201	0.52		
300	30	30	4.7	118	0.13	1.3	150			0.166	0.44		
450			3.1	140	0.11	1.1	150			0.118	0.42		
600			2.3	143	0.09	1.0	150			0.094	0.39		
900			1.6	131	0.06	1.1	150			0.069	0.36		
1200			1.2	156	0.06	1.0	150			0.058	0.32		
1500			0.9	182	0.06	0.8	150			0.049	0.30		
1950	65	50	50	0.7	220*	0.06	0.7*			56	150	0.041	0.28
2500	0.6			253*	0.06	0.5*	56-63			125	0.030	0.25	
3250	0.4			305*	0.06	0.41*	56	125	0.025	0.23			
4000	0.4			354*	0.06	0.35*		125	0.021	0.22			
5000	0.3			414*	0.06	0.30*		125	0.018	0.20			
10000	0.1			645*	0.06	0.11*		69	0.006	0.16			



6.0

* **ATENCIÓN:** el par máximo utilizable [T_{2M}] deberá calcularse con respecto al factor de servicio: T_{2M} = T₂ x FS'


* **WARNING:** Maximum allowable torque [T_{2M}] must be calculated using the following service factor: T_{2M} = T₂ x FS'


* **ATTENTION :** le couple maximum admissible [T_{2M}] se calcule en utilisant le facteur de service suivant : T_{2M} = T₂ x FS'

5.5 Datos técnicos

5.5 Technical data

5.5 Données techniques

30/63	n ₁ = 1400				BCFK				BCRK		
	i _n	30 i ₁	63 i ₂	n ₂ [min ⁻¹]	T ₂ [Nm]	P ₁ [kW]	FS'	Input IEC B5/B14	T _{2M} [Nm]	P [kW]	Rd
	 8.5	150	10	15	9.3	126	0.22	1.8	56-63	228	0.400
200	20	7.0		162	0.22	1.7	279	0.378		0.54	
300	30	30	4.7	207	0.22	1.3	268	0.285		0.46	
450			3.1	238	0.18	1.1	268	0.202		0.43	
600			2.3	215	0.13	1.2	268	0.162		0.40	
900			1.6	250	0.11	1.1	268	0.118		0.37	
1200			1.2	243	0.09	1.1	268	0.099		0.33	
1500			0.9	189	0.06	1.4	268	0.085		0.31	
1950			0.7	228	0.06	1.2	56	268		0.071	0.29
2500			0.6	265	0.06	0.8	56-63	222		0.050	0.26
3250	50	50	0.4	319*	0.06	0.70*	222	0.042	0.24		
4000			0.4	369*	0.06	0.60*	222	0.036	0.23		
5000			0.3	433*	0.06	0.51*	56	222	0.031	0.21	
10000	100	100	0.1	663*	0.06	0.21*	138	0.012	0.16		

40/63	n ₁ = 1400				BCFK				BCRK		
	i _n	40 i ₁	63 i ₂	n ₂ [min ⁻¹]	T ₂ [Nm]	P ₁ [kW]	FS'	Input IEC B5/B14	T _{2M} [Nm]	P [kW]	Rd
	 9.5	150	10	15	9.3	214	0.37	1.2	63-71	261	0.452
200	20	7.0		277	0.37	1.0	279	0.373		0.55	
300	30	30	4.7	238	0.25	1.1	268	0.282		0.46	
450			3.1	244	0.18	1.1	268	0.197		0.44	
600			2.3	226	0.13	1.2	268	0.154		0.43	
900			1.6	257	0.11	1.0	268	0.115		0.38	
1200			1.2	264	0.09	1.0	268	0.091		0.36	
1500			0.9	203	0.06	1.3	63	268		0.079	0.33
1950			0.7	241	0.06	1.1	56-63	268		0.067	0.30
2500			0.6	284	0.06	0.8		222		0.047	0.28
3250	0.4	338*	0.06	0.66*	222	0.039		0.25			
4000	50	50	0.4	400*	0.06	0.55*	222	0.033	0.24		
5000			0.3	471*	0.06	0.47*	222	0.028	0.23		
10000			100	100	0.1	722*	0.06	0.19*	138	0.011	0.18

* **ATENCIÓN:** el par máximo utilizable [T_{2M}] deberá calcularse con respecto al factor de servicio: T_{2M} = T₂ x FS'

* **WARNING:** Maximum allowable torque [T_{2M}] must be calculated using the following service factor: T_{2M} = T₂ x FS'

* **ATTENTION :** le couple maximum admissible [T_{2M}] se calcule en utilisant le facteur de service suivant : T_{2M} = T₂ x FS'



5.5 Datos técnicos

5.5 Technical data

5.5 Données techniques

40/75	n ₁ = 1400				BCFK				BCRK		
	i _n	40 i ₁	75 i ₂	n ₂ [min ⁻¹]	T ₂ [Nm]	P ₁ [kW]	FS'	Input IEC B5/B14	T _{2M} [Nm]	P [kW]	Rd
	150	10	15	9.3	322	0.55	1.3	63-71	409	0.698	0.57
200	20		7.0	417	0.55	1.1	442		0.593	0.56	
300	30	30	4.7	358	0.37	1.2	418		0.432	0.47	
450			3.1	346	0.25	1.2	418		0.302	0.45	
600			2.3	390	0.22	1.1	418		0.236	0.43	
900			1.6	309	0.13	1.4	418		0.176	0.39	
1200			1.2	388	0.13	1.1	418		0.140	0.36	
1500			0.9	379	0.11	1.1	63		418	0.121	0.34
1950			0.7	368	0.09	1.1	56-63		418	0.102	0.31
2500			0.6	296	0.06	1.3			381	0.077	0.29
3250	0.4	352	0.06	1.08	381	0.065		0.26			
4000	0.4	417	0.06	0.91	381	0.055		0.25			
5000	0.3	491*	0.06	0.78*	381	0.047		0.24			
10000	100	100	0.1	762*	0.06	0.30*	232	0.018	0.19		



14.5

50/75	n ₁ = 1400				BCFK				BCRK		
	i _n	50 i ₁	75 i ₂	n ₂ [min ⁻¹]	T ₂ [Nm]	P ₁ [kW]	FS'	Input IEC B5/B14	T _{2M} [Nm]	P [kW]	Rd
	150	10	15	9.3	409	0.75	1.0	71-80	409	0.750	0.57
200	20		7.0	422	0.55	1.0	442		0.576	0.56	
300	30	30	4.7	363	0.37	1.2	418		0.427	0.48	
450			3.1	350	0.25	1.2	418		0.299	0.46	
600			2.3	418	0.25	1.0	418		0.250	0.42	
900			1.6	418	0.18	1.0	418		0.180	0.40	
1200			1.2	406	0.13	1.0	418		0.134	0.38	
1500			0.9	470	0.13	0.9	71		418	0.116	0.35
1950			0.7	572*	0.13	0.7*	63-71		418	0.095	0.33
2500			0.6	674*	0.13	0.6*			381	0.074	0.30
3250	0.4	819*	0.13	0.47*	381	0.060		0.28			
4000	0.4	939*	0.13	0.41*	381	0.053		0.26			
5000	0.3	1108*	0.13	0.34*	381	0.045		0.25			
10000	100	100	0.1	1719*	0.13	0.13*	232	0.018	0.19		



14.5

* **ATENCIÓN:** el par máximo utilizable [T_{2M}] deberá calcularse con respecto al factor de servicio: T_{2M} = T₂ x FS'

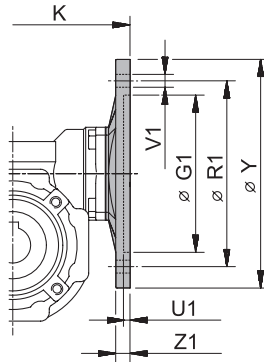
* **WARNING:** Maximum allowable torque [T_{2M}] must be calculated using the following service factor: T_{2M} = T₂ x FS'

* **ATTENTION :** le couple maximum admissible [T_{2M}] se calcule en utilisant le facteur de service suivant : T_{2M} = T₂ x FS'

5.6 Posibles configuraciones

5.6 Possible set-ups

5.6 Prédispositions possibles

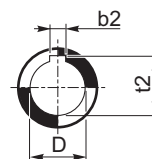
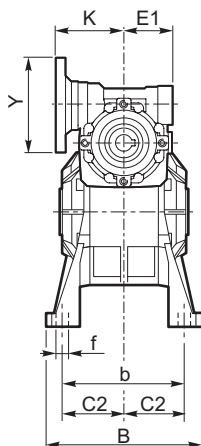
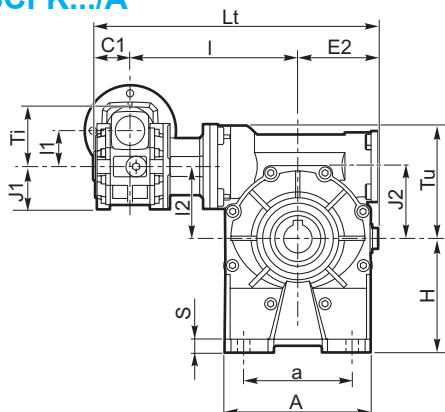


BCFK	PAM IEC	G ₁	K	R ₁	U ₁	V1			Y	Z ₁	Diámetro orificios PAM / Holes diameter IEC-Input Diamètres trous PAM									
						Ø					150 200 300	450	600	900	1200	1500 2500	1950 3250	4000	5000 10000	
30/30 30/40 30/50 30/63	56 B5	80	57	100	4	7	n° 8		120	8	9	9	9	9	9	9	9	9	9	
	56 B14	50		65	3.5	6	n° 8		80	8	9	9	9	9	9	9	9	9	9	
	63 B5	95		115	4	9	n° 8		140	8	11	11	11	11	11	11	11	11	11	/
	63 B14	60		75	4	6	n° 8		90	8	11	11	11	11	11	11	11	11	11	/
40/63 40/75	56 B5	80	75	100	4	7	n° 8		120	9	/	/	/	/	/	/	/	9	9	
	56 B14	50		65	3.5	6		n° 4	80	8	/	/	/	/	/	/	/	9	9	
	63 B5	95		115	4	9	n° 8		140	9	11	11	11	11	11	11	11	11	11	
	63 B14	60		75	3.5	6		n° 4	90	8	11	11	11	11	11	11	11	11	11	
	71 B5	110		130	4.5	9	n° 8		160	10	14	14	14	14	14	14	14	14	/	/
	71 B14	70		85	3.5	7	n° 8		105	8	14	14	14	14	14	14	14	14	/	/
50/75	63 B5	95	82	115	4	9	n° 8		140	9	/	/	/	/	/	11	11	11		
	63 B14	60		75	3.5	6		n° 4	90	8	/	/	/	/	/	11	11	11		
	71 B5	110		130	4.5	9	n° 8		160	10	14	14	14	14	14	14	14	14		
	71 B14	70		85	3.5	7	(n° 8)*	n° 4	105	8	14	14	14	14	14	14	14	14		
	80 B5	130		165	4.5	11	n° 8		200	10	19	19	19	19	19	19	19	/	/	
	80 B14	80		100	4	7	n° 8		120	10	19	19	19	19	19	19	19	/	/	

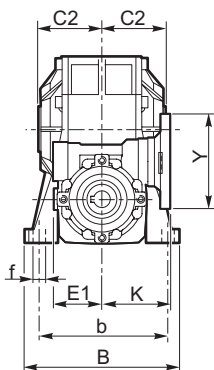
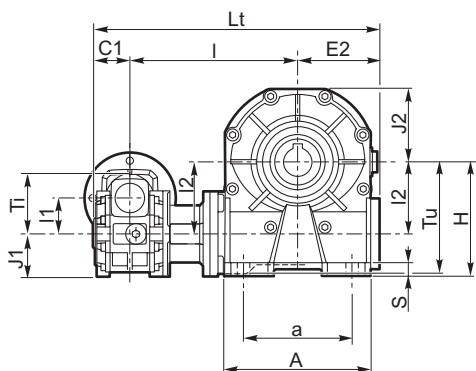
A petición, solo con cuerpo especial / Upon request, only with special body / Uniquement corps spécial sur demande



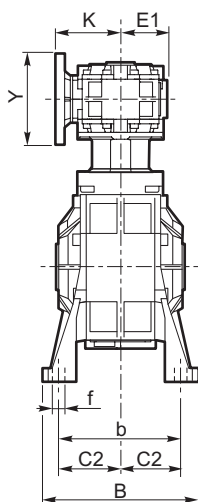
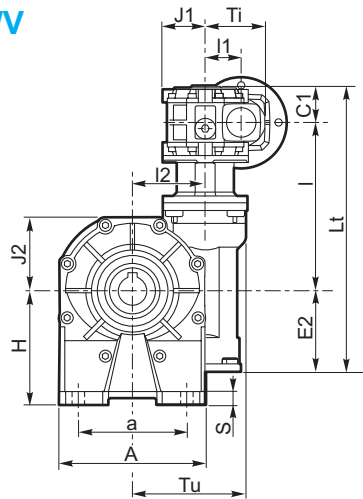
BCFK.../A



BCFK.../B



BCFK.../V



BCFK	Eje lento del cable Hollow output shaft Arbre creux de sortie		
	D H8	b2	t2
30/30	14	5	16.3
30/40	18	6	20.8
30/50	25	8	28.3
30/63 40/63	25	8	28.3
40/75 50/75	28 (30)	8 (8)	31.3 (33.3)

A, B, V

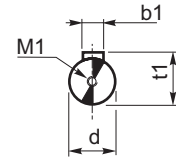
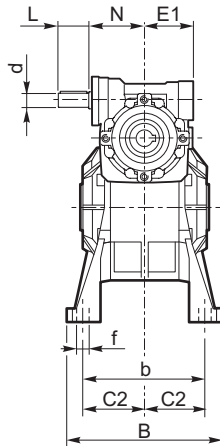
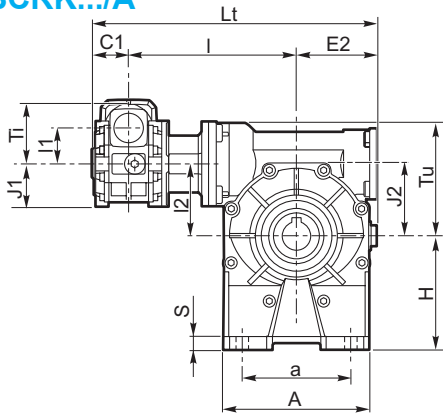
BCFK	A	a	B	b	C1	C2	E1	E2	f	H	I	I1	I2	J1	J2	Kc	Lt	S	Ti	Tu				
30/30	67	52 ÷ 40	78	66	31.5	27.5	41	41	6.5	55	100	31.5	31.5	37.5	57	171.5	8	52.5	52.5					
30/40	86.5	52	98	81		32		51	8.5	72	122		40							43.5	57	203.5	10	68.5
30/50	107	63	118	98.5		41		60	9	82	132		50							53.5	57	223.5	10	82.5
30/63	127.5	95	136	111		60		71	11	100	147		63							64	57	248.5	12	100.5
40/63	127.5	95	136	111	39	60	51	71	11	100	152	40	63	43.5	64	75	261	12	68.5	100.5				
40/75	155.5	120	140	112÷120		60		85	11	115	176.5		75							78	75	301.5	12	116.5
50/75	155.5	120	140	112÷120		46		60	60	85	11		115							192	50	75	53.5	78

5.7 Tamaño

5.7 Dimensions

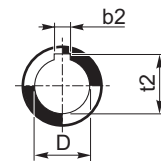
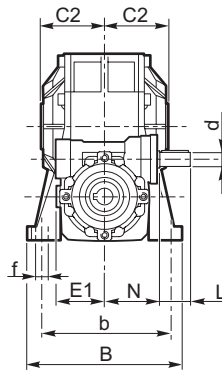
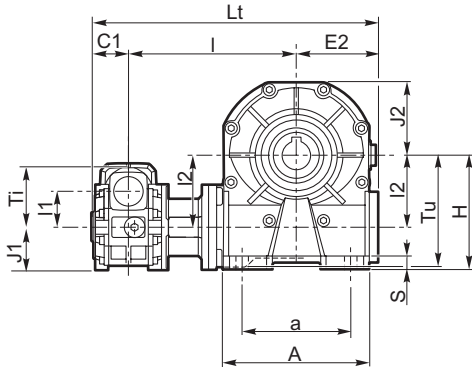
5.7 Dimensions

BCRK.../A

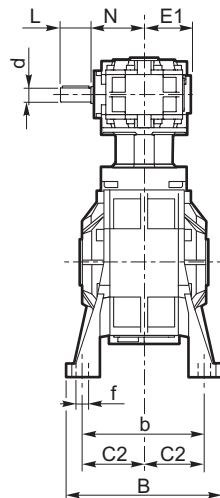
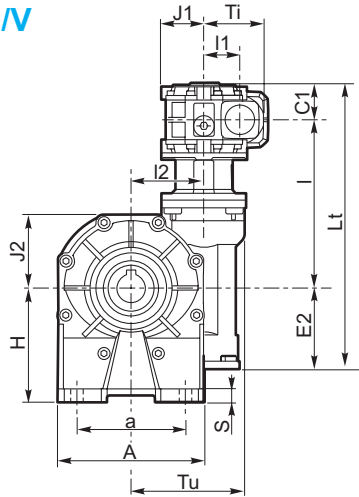


BCRK	Eje de entrada Input shaft Arbre d'entrée			
	d (j6)	b1	t1	M1
30/30 30/40 30/50 30/63	9	3	10.2	M4x10
40/63 40/75	11	4	12.5	M4x10
50/75	14	5	16	M5x13

BCRK.../B



BCRK.../V



BCRK	Eje lento del cable Hollow output shaft Arbre creux de sortie		
	D H8	b2	t2
3030	14	5	16.3
30/40	18	6	20.8
30/50	25	8	28.3
30/63 40/63	25	8	28.3
40/75 50/75	28 (30)	8 (8)	31.3 (33.3)

A, B, V

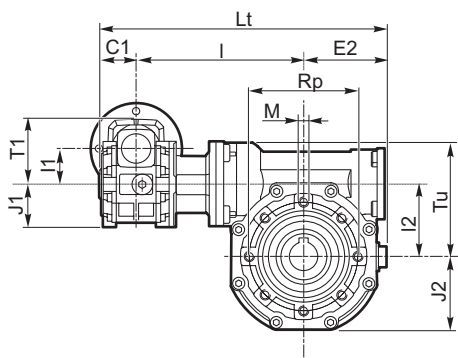
BCRK	A	a	B	b	C1	C2	E1	E2	f	H	I	I1	I2	J1	J2	Lt	L	N	S	Ti	Tu
30/30	67	52 ÷ 40	78	66	31.5	27.5	41	41	6.5	55	100	31.5	31.5	37.5	37.5	171.5	20	47	8	52.5	52.5
30/40	86.5	52	98	81		32		51	8.5	72	122		40		43.5	203.5			10		68.5
30/50	107	63	118	98.5		41		60	9	82	132		50		53.5	223.5			10		82.5
30/63	127.5	95	136	111		60		71	11	100	147		63		64	248.5			12		100.5
40/63	127.5	95	136	111	39	60	51	71	11	100	152	40	63	43.5	64	261	22	64	12	68.5	100.5
40/75	155.5	120	140	112÷120		60		85	11	115	176.5		75		78	301.5			12		116.5
50/75	155.5	120	140	112÷120		46		60	60	85	11		115		192	50			75		53.5



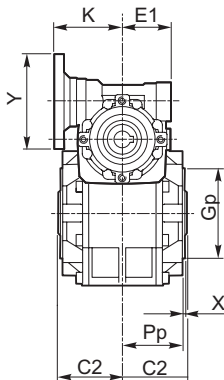
5.7 Tamaño

5.7 Dimensions

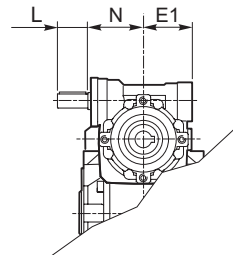
5.7 Dimensions



BCFK.../P

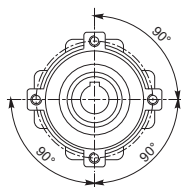


BCRK.../P



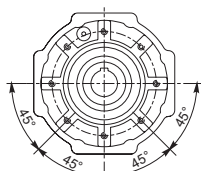
Brida pendular / Side cover for shaft mounting / Bride pendulaire

30 - 40 - 50



4 Agujeros / Holes / Trous

63 - 75

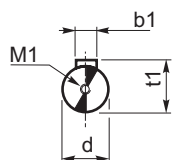


8 Agujeros / Holes / Trous

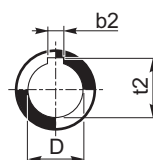
P

BCFK BCRK	30/30	30/40	30/50	30/63 40/63	40/75 50/75
G _p h8	50	50	68	75	90
M	M6x8	M6X10	M6x8	M8x14	M8x14
P _p	30	38	44	45	46
R _p	65	65	94	90	110
X	1.5	1.5	2	10	13

BCRK	Eje de entrada Input shaft Arbre d'entrée			
	d (j6)	b1	t1	M1
30/30 30/40 30/50 30/63	9	3	10.2	M4x10
40/63 40/75	11	4	12.5	M4x10
50/75	14	5	16	M5x13



BCFK BCRK	Eje lento del cable Hollow output shaft Arbre creux de sortie		
	D H8	b2	t2
30/30	14	5	16.3
30/40	18	6	20.8
30/50	25	8	28.3
30/63 40/63	25	8	28.3
40/75	28	8	31.3
50/75	(30)	(8)	(33.3)



P

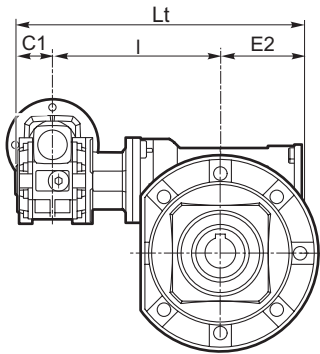
BCFK BCRK	C1	C2	E1	E2	I	I1	I2	J1	J2	Kc	L	Lt	N	Ti	Tu
30/30	27.5	27.5	41	41	100	31.5	31.5	37.5	37.5	57	20	171.5	47	52.5	52.5
30/40		32		51	122		40		43.5	57		203.5			68.5
30/50		41		60	132		50		53.5	57		223.5			82.5
30/63		60		71	147		63		64	57		248.5			100.5
40/63	32	60	51	71	152	40	63	43.5	64	75	22	261	64	68.5	100.5
40/75		60		85	176.6		75		78	75		301.5			116.5
50/75	41	60	60	85	192	50	75	53.5	78	82	30	324	74	82.5	116.5

5.7 Tamaño

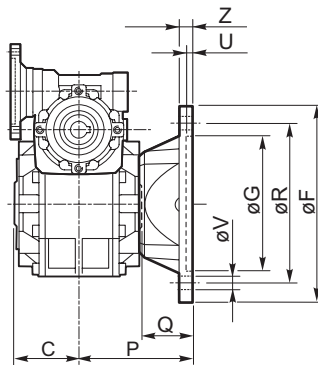
5.7 Dimensions

5.7 Dimensions

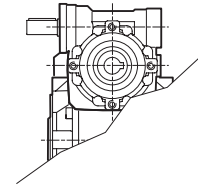
Brida de salida / Output flange / Bride de sortie



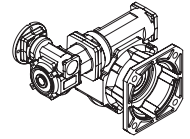
BCFK.../F



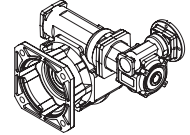
BCRK.../F



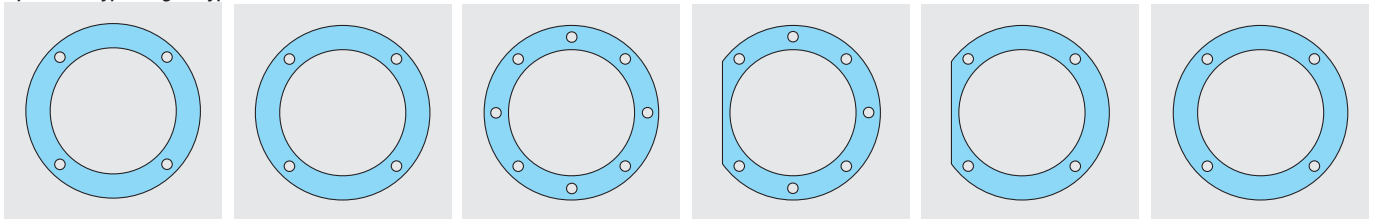
F...D
Standard



F...S



Tipo brida / Type flange / Type bride



30/30	30/40	30/50	30/63 40/63	30/63 40/63	40/75 50/75	30/63 40/63	40/75 50/75	40/75 50/75
F	F	F - F1	F	F1	F - F1	F2	F2 - F3 F3A	F4

BFK BRK	Tipo brida Type flange Type bride	C	F		G (H8)	P	Q	R	U	V			Z
												∅	
30/30	F	27.5	82		50	50.5	23	68	3.5	n° 4		6.0	6
30/40	F	32	110		60	60	28	87	5	n° 4		9	8
30/50	F	41	125		70	85	44	90	5	n° 4		10.5	10
	F1		125		70	115	74	90	5	n° 4		10.5	10
30/63 40/63	F	60	180		115	116	56	150	7		n° 8	11	12
	F1		180		115	86	26	150	5		n° 7	11	11
	F2		200		130	102	42	165	6	n° 4		11	11
40/75 50/75	F	60	200		130	111	51	165	6		n° 7	13	13
	F1		200		130	85	25	165	6		n° 7	13	13
	F2		175		115	116	56	150	6	n° 4		11	12
	F3		175		115	85	25	150	5	n° 4		11	12
	F3A		160		110	85	25	130	5	n° 4		11	12
	F4		160		110	101	41	130	6	n° 4		11	12



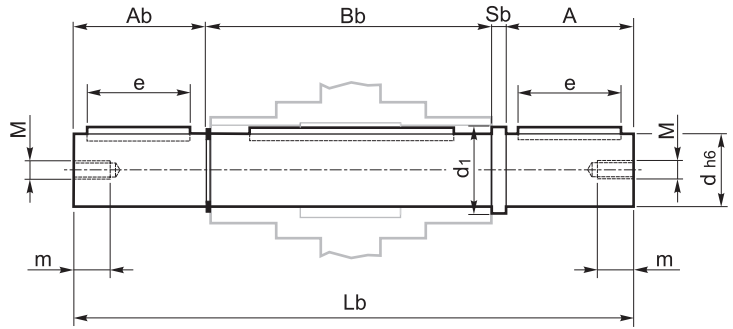
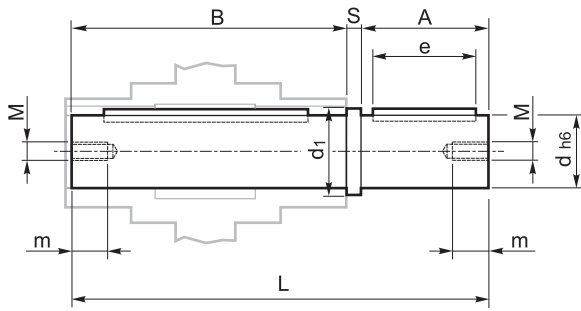
5.8 Accesorios

5.8 Accessories

5.8 Accessoires

Eje lento standard / Single output shaft / Arbre lent simple

Eje lento doble / Double output shaft / Arbre lent double

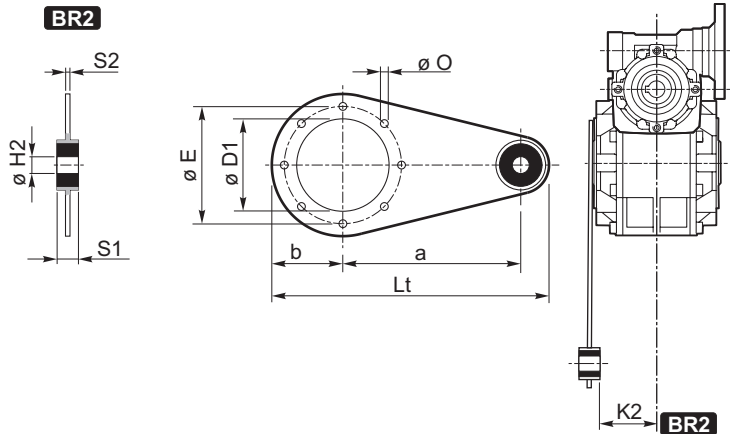


BCFK BCRK	A	Ab	B	Bb	d (h6)	d1	e	L	Lb	M	m	S	Sb
30/30	30	29	52	56	14	18.5	20	84.5	117.5	M6	16	2.5	2.5
30/40	40	39	62	65.2	18	24.5	30	105	147.2	M6	16	3	3
30/50	60	59	80	83.2	25	29.5	50	143.5	205.7	M8	22	3.5	3.5
30/63 40/63	60	59	119	121.2	25	29.5	50	183	244.2	M8	22	4	4
40/75 50/75	60	59	119	121.5	28	34.5	50	183	244.5	M8	22	4	4

Brazo de reacción / Torque arm / Bras de réaction

BR2 Con casquillo / With bush / Avec boucle

BCFK BCRK	a	b	D1	E	H2	K2	Lt	O	S1	S2
30/30	100	40	50	65	8	24.5	157.5	7	15	4
30/40	100	40	50	65	8	32.5	157.5	7	15	4
30/50	100	55	68	94	8	38.5	175	7	15	4
30/63 40/63	150	55	75	90	10	38	233	9	20	6
40/75 50/75	200	63	90	110	10	36.5	300	9	25	6



Opciones disponibles:

Cojinetes de rodillos conicos engranaje

Available options:

Tapered roller bearing for worm wheel

Options disponibles :

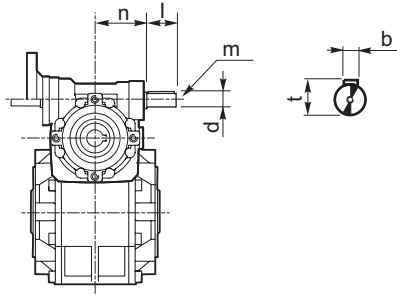
Cojinetes de rodillos conicos engranaje

5.9 Ejecución con tornillo
doble salida

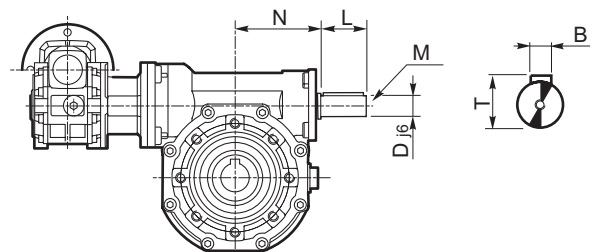
5.9 Double extended worm
shaft design

5.9 Version avec double vis
bisporgente

SeA1



SeA2



BCFK	SeA1					
	b	d j6	l	m	n	t
30/30 30/40 30/50 30/63	3	9	15	M4x10	42.5	10.2
40/63 40/75	4	11	20	M4x12	52.5	12.5
50/75	5	14	25	M5x13	62.5	16

BCFK BCRK	SeA2					
	B	D j6	L	M	N	T
30/30	3	9	15	M4x10	42.5	10.2
30/40	4	11	20	M4x12	52.5	12.5
30/50	5	14	25	M5x13	62.5	16
30/63 40/63	6	19	30	M8x20	72.5	21.5
40/75 50/75	8	24	40	M8x20	93	27

BCRK	SeA1					
	b	d j6	l	m	n	t
30/30 30/40 30/50 30/63	3	9	20	M4x10	42.5	10.2
40/63 40/75	4	11	22	M4x10	52.5	12.5
50/75	5	14	30	M5x13	62.5	16

La entrada suplementaria del reductor de salida (SeA2) no puede ser utilizada como comando, siendo que el relativo movimiento resulta ser impedido por la irreversibilidad del primer reductor. Utilizado como eje conductor, la velocidad existente corresponderá a la de ingreso, reducida por la relación del primer reductor.

The second input shaft of the output gearbox (SeA2) can not be utilized as a drive because its motion will be stopped by the reversibility of the first gearbox. If utilized as a drive shaft its speed will be equal to the input speed decreased by the ratio of the first gearbox.

L'entrée supplémentaire du réducteur en sortie (SeA2) ne peut pas être utilisée en tant que commande car son mouvement est gêné par l'irréversibilité du premier réducteur. S'il est utilisé comme arbre secondaire, sa vitesse correspondra à celle en entrée, mais elle sera diminuée par le rapport du premier réducteur.



5.10 Limitador de par agujero pasante

El limitador de par se aconseja en todas las aplicaciones donde requieran una limitación en el par transmisible para la protección de la instalación y/o preservar el reductor de sobrecargas o golpes inesperados.

Es un dispositivo dotado de eje con agujero pasante, su funcionamiento en fricción, integrado en el reductor y ocupa un espacio limitado.

Realizados para trabajar en baño de aceite, el dispositivo resulta fiable en el tiempo y es exente a usar si no es mantenido en condiciones prolongadas de deslizamiento (condiciones que se verifican cuando el par tiene valores superiores a los del calibrado).

El calibrado es fácilmente regulable desde el externo, a través de la sujeción de una abrazadera autoblocante que comprime los cuatro resortes a taza dispuestos entre ellos en serie.

El dispositivo no permite:

- El uso de cojinetes de rodillos cónicos en salida
- funcionamiento prolongando en condiciones de deslizamiento.

En la siguiente tabla se detallan los valores de los pares de deslizamiento M_{2S} en función del n° de giros de la abrazadera. Los valores para calibrar tienen toleran-

5.10 Torque limiter with through hollow shaft

The use of a torque limiter is advisable when the application requires the limitation of the transmissible torque to safeguard the plant and/or the gearbox from unexpected or undesired overloads.

The torque limiter is equipped with a through hollow shaft and a friction clutch. It is integrated in the gearbox, therefore space requirement is limited.

Designed to be working in oil bath, the device is reliable over time and is not subject to wear unless in case of operation with prolonged slipping (it occurs when the torque values are higher than the calibration values).

Calibration can be easily adjusted from outside by tightening of the self-locking ring nut, which causes the compression of the 4 Belleville washers arranged in series.

The device does not go together with:

- the use of tapered roller bearings at output
- prolonged operation under slipping conditions

The following table shows the values of M_{2S} slipping torques depending on the number of revolutions of the ring nut.

5.10 Limiteur de couple creux continu

Le limiteur de couple est conseillé pour toutes les applications qui nécessitent une limitation sur le couple transmisible pour protéger la machine et/ou préserver le réducteur en évitant les surcharges ou les chocs.

Le limiteur fonctionne à friction et il est doté d'un arbre creux continu. Il est, de plus, intégré au réducteur, ce qui offre un encombrement limité.

Conçu pour fonctionner en bain d'huile, le dispositif est fiable sur la durée et il ne s'use pas, sauf en cas de glissement prolongé (condition qui se vérifie lorsque le couple présente des valeurs supérieures à celles du calibrage).

Le calibrage se fait facilement depuis l'extérieur en serrant une frette autobloquante qui comprime les 4 rondelles Belleville disposées en série.

Le dispositif ne permet pas :

- l'utilisation de roulements coniques à la sortie
- le fonctionnement prolongé en condition de glissement.

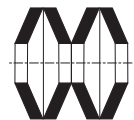
Dans le tableau ci-dessous sont reportées les valeurs des couples de glissement M_{2S} en fonction du nombre de tours de la frette.

Les valeurs de calibrage ont une tolé-

BCFK BCRK	N°. giros de la abrazadera de regulación N°. revolutions of ring nut / N°. tours de l'anneau de réglage											
	1 1/4	1 1/2	1 3/4	2	2 1/4	2 1/2	2 3/4	3	3 1/4	3 1/2	3 3/4	4
30/63	110	125	145	160	180	200	220	230	245	255	265	285
40/63												
40/75		220	245	275	310	350	375	410	450			
50/75												

Disposición de los resortes
Washers' arrangement
Position des rondelles

EN SERIE (min. par, max. sensibilidad)
SERIES (min. torque, max sensitivity)
EN SÉRIE (min. couple, max. sensibilité)



cia del $\pm 10\%$ con referencia a la condición estática.

En condiciones dinámicas se note que el par de deslizamiento asume valores distintos según el tipo y/o modalidad en el cual se verifica la sobrecarga: con valores mayores en caso de cargas uniformemente creciente, con respecto a pesos menores, se debe a picos imprevistos de cargas.

NOTA: Cuando se superan los valores de calibre se obtiene el deslizamiento. El coeficiente de fricción entre la superficie de contacto del estático deviene dinámico y el par transmitido baja aproximadamente un 30%.

De hecho es oportuno anticipar un stop para así poder iniciar con los valores de base del calibrado.

Calibration values feature a $\pm 10\%$ tolerance and refer to static conditions.

Under dynamic conditions the values of the slipping torque will change according to the type of overload: the values are higher if the load increase is uniform; the values are lower if sudden load peaks occur.

NOTE: *Slipping occurs when the setting values are exceeded.*

The friction coefficient between the contact surfaces from static becomes dynamic and the transmitted torque is approx. 30% lower.

It is advisable to have a stop first in order to have a restart based on the initial setting value.

ranza de $\pm 10\%$ et se réfèrent à une condition statique.

Il faut noter qu'en conditions dynamiques le couple de glissement a des valeurs différentes suivant le type et/ou les modalités de surcharge : les valeurs sont plus élevées si la charge augmente de manière continue, mais elles sont plus basses si l'on a une augmentation soudaine de la charge.

REMARQUE : il y a glissement lorsque la valeur de calibrage est dépassée. Le coefficient de frottement entre les surfaces passe de statique à dynamique et le couple transmis chute d'environ 30%.

Il est donc recommandé de s'arrêter afin de pouvoir repartir sur la base du calibrage initial.

5.10 Limitador de par agujero pasante

Es importante notar que el par de deslizamiento no es siempre el mismo durante la vida del limitador.

De hecho tiende a disminuir en relación al número y a su durabilidad de los deslizamientos, que rodando las superficies de contacto, aumenta el rendimiento. Entonces es aconsejable verificar periódicamente, sobretodo durante la fase de rodaje, el calibre del dispositivo. Allí donde se exige un error mayor de contenido en la calibración, es necesario probar el par transmisible en la instalación.

El dispositivo se entrega calibrado al par referido en el catálogo como T_{2M} excepto distintas indicaciones que se expresan ordenadamente en fase.

5.10 Torque limiter with through hollow shaft

It is important to note that the slipping torque is not the same for the whole life of the torque limiter.

It usually decreases in connection with the numbers and the duration of the slipping which because of the surfaces' lapping will increase the efficiency. For this reason it is advisable to check the calibration of the device at regular intervals, specially during the running-in period. Should a smaller calibration error be required, it is necessary to test the transmissible torque on the plant.

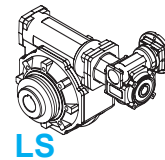
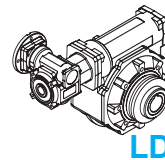
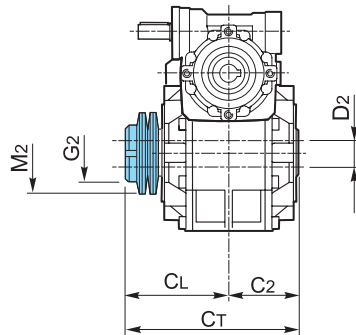
The device is supplied already calibrated at the torque reported in the catalogue T_{2M} , unless otherwise specified in the order.

5.10 Limiteur de couple creux continu

Il est important de remarquer que le couple de glissement change au fur et à mesure de l'utilisation du limiteur.

Il a en effet tendance à diminuer par rapport au nombre et à la durée des glissements qui, en rodant les surfaces de contact, en augmentent le rendement. Il est donc conseillé de régulièrement vérifier, surtout pendant la phase de rodage, le calibrage du dispositif. Si une erreur minime est réclamée pour le calibrage, il est nécessaire de tester le couple transmissible sur la machine.

Le dispositif est livré calibré sur le couple reporté T_{2M} dans le catalogue, sauf suite à une demande spécifique faite au moment de la commande.



BCFK BCRK	C_2	C_L	C_t	D_2 H8	M_2	G_2
LD - LS						
30/63 40/63	60	97	157	25	71x40.5x2.5	M40X1.5
40/75 50/75	60	100	160	28 (30)	90x50.5x3.5	M50X1.5

() A petición / On request / Sur demande

La versión con limitador no se incluyen los ejes lentos.

El dispositivo se entrega calibrado al par referido en el catálogo como T_{2M} excepto distintas indicaciones que se expresan ordenadamente en fase.

The version with torque limiter is supplied without output shafts.

The device is supplied already calibrated at the torque reported in the catalogue T_{2M} , unless otherwise specified in the order.

Les arbres lents ne sont pas fournis dans la version avec limiteur.

Le dispositif est livré calibré sur le couple reporté T_{2M} dans le catalogue, sauf suite à une demande spécifique faite au moment de la commande.