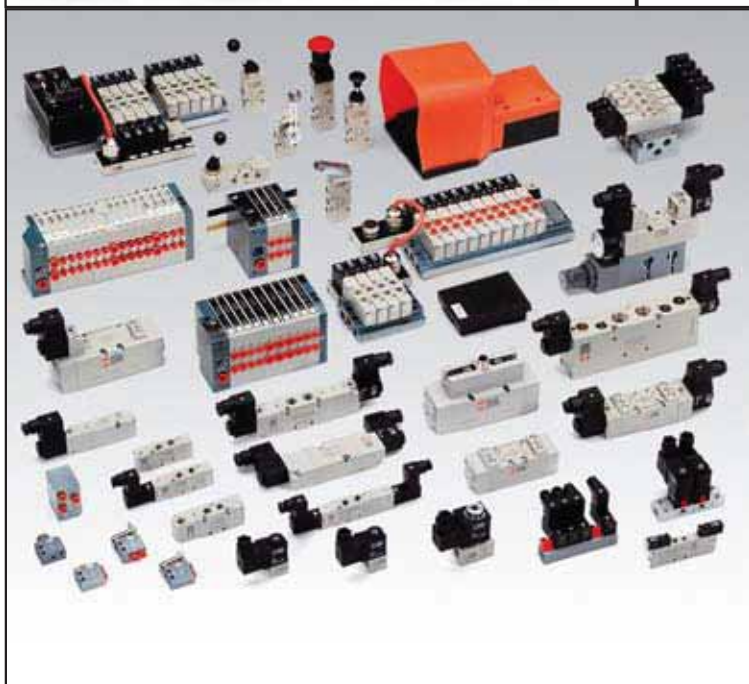
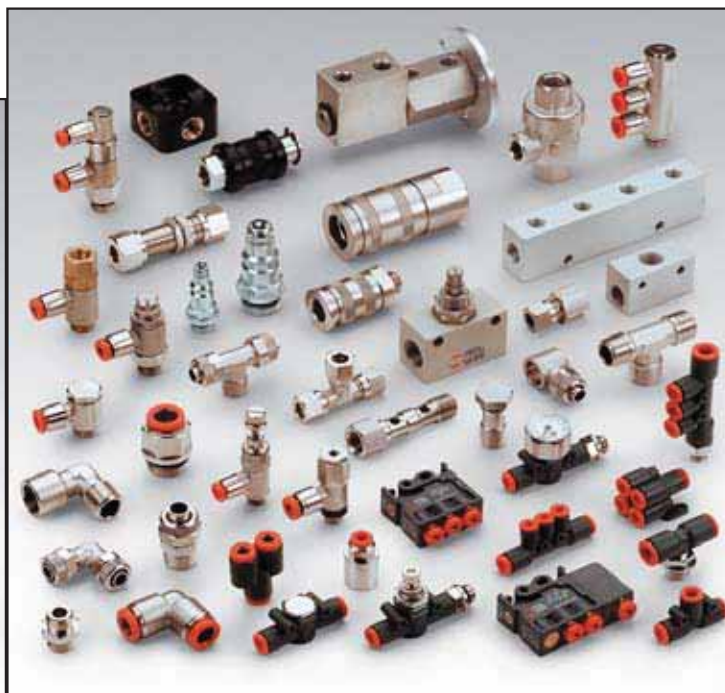




Continental 
CONTITECH

VÉRINS
SOUPLES





METAL WORK FRANCE Sarl

Parc d'activités de l'Esplanade - 14 rue Enrico Fermi - B.P. 222
77 463 SAINT THIBAUT DES VIGNES

Tél. 01 60 94 00 00 - Fax 01 60 94 01 94 - E-mail : metalwork@metalwork.fr

SOMMAIRE

VÉRINS SOUPLES



PRÉSENTATION VÉRIN SOUPLE	Page 4
INSTALLATION ET UTILISATION	Page 5
AVANTAGES ET APPLICATIONS DES VERINS SOUPLES COMME ACTIONNEUR PNEUMATIQUE	Pages 6-7
FACTEURS DE SELECTION DES VERINS SOUPLES COMME ACTIONNEUR PNEUMATIQUE	Page 8
CONCEPTION ET INSTALLATION DES VERINS SOUPLES COMME ACTIONNEUR PNEUMATIQUE	Page 9
AVANTAGES ET APPLICATIONS DES VERINS SOUPLES COMME ISOLATEUR DES VIBRATIONS	Page 10
FACTEURS DE SELECTION DES VERINS SOUPLES COMME ISOLATEUR DES VIBRATIONS	Pages 11-12
CONCEPTION ET INSTALLATION DES VERINS SOUPLES COMME ISOLATEUR DES VIBRATIONS	Pages 13-14
GAMMES VERINS SOUPLES	Pages 15-17
UTILISATION DES FICHES TECHNIQUES	Pages 18-19
FICHES TECHNIQUES DES VERINS SOUPLES A 1 ONDE	Pages 20-48
FICHES TECHNIQUES DES VERINS SOUPLES A 2 ONDES	Pages 49-83
FICHES TECHNIQUES DES VERINS SOUPLES A 3 ONDES	Pages 84-104
FICHES TECHNIQUES DES VERINS SOUPLES A MEMBRANE ROULANTE	Pages 105-116

Les dimensions et les caractéristiques indiquées dans ce catalogue peuvent être modifiées sans préavis.

Les vérins souples de Metal Work peuvent être utilisés comme actionneur pneumatique ou comme ressort anti-vibration. Ils sont disponibles dans une vaste gamme de possibilités, en fonction des applications : machines, appareillages et constructions.

Les variantes disponibles sont les suivantes :

- Vérins souples à 1 onde
- Vérins souples à 2 ondes
- Vérins souples à 3 ondes
- Vérins à membrane roulante

La structure des vérins pneumatiques comprend une membrane en caoutchouc de forme spéciale et des plaques métalliques ou en matière plastique aux deux extrémités de la membrane.

L'orifice d'alimentation d'air et les taraudages de fixation sont intégrés dans les plaques de raccordement. La membrane en caoutchouc possède une carcasse structurée à partir de renforts textiles.



CARACTÉRISTIQUES GÉNÉRALES

Fluides autorisés :

- Air comprimé (pouvant être lubrifié)
- Azote
- Eau (pouvant contenir du glycol) pour les vérins souples pneumatiques contenant des pièces résistantes à la corrosion.

Résistance chimique :

Les vérins souples pneumatiques sont résistants à :

- l'air comprimé lubrifié
- la poussière et les matières polluantes chimiquement non agressives
- les détergents alcalins et acides
- les fluides hydrauliques à base de glycol
- les effets des intempéries

En règle générale, les vérins souples pneumatiques ne doivent pas être exposés aux huiles minérales, aux huiles d'esters synthétiques et aux solvants. Ceci ne s'applique cependant pas aux vérins souples pneumatiques à ondes résistants aux températures réalisés en épichlorhydrine (ECO), qui sont également résistants aux huiles minérales. Veuillez contacter Metal Work pour connaître la liste des compatibilités.

Résistance thermique

Vérins souples pneumatiques standard à ondes et vérins pneumatiques à membrane roulante :

(-60°C) -40°C à +50°C (+70°C)

Vérins souples pneumatiques à ondes résistant aux températures (ECO):

(-20°C...+50°C) +50°C à +115°C (+130°C)

Vérins souples pneumatiques à membrane roulante cylindrique (types SK et SZ):

-30°C à +70°C (+90°C)

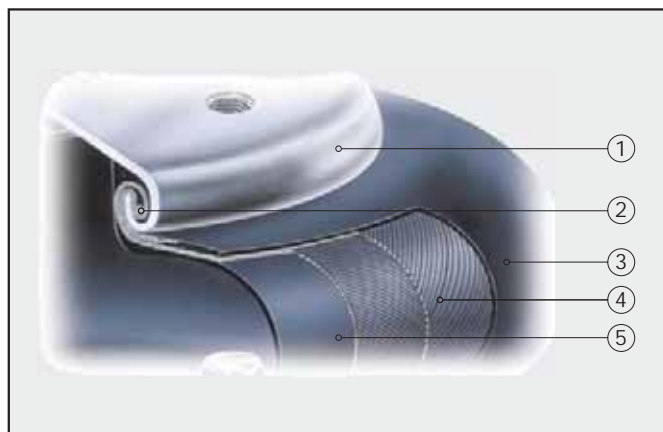
Les valeurs entre parenthèses représentent la température de service maximale admissible. Cependant, lorsqu'ils sont exploités à une telle température, les vérins souples risquent d'avoir une durée de vie plus courte.

Stockage

Les vérins souples pneumatiques doivent être stockés dans l'obscurité, au sec et à température ambiante (DIN 7716).

COMPOSANTS

- ① PLAQUES : acier électro galvanisée, acier inoxydable ou en plastique
- ② TRINGLE : acier
- ③ REVETEMENT EXTERNE : élastomère
- ④ RENFORTS : textile
- ⑤ REVETEMENT INTERNE : élastomère





INSTALLATION ET UTILISATION

Avertissement

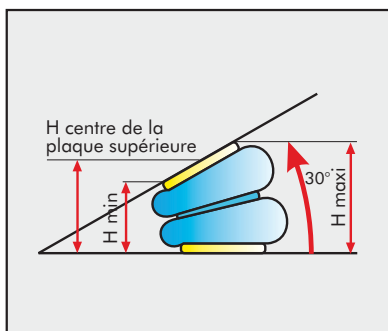


- Avant l'installation d'un vérin souple pneumatique, vérifiez minutieusement s'il a subi un quelconque dommage durant le transport ou le stockage
- Ne pas gonfler le vérin souple pneumatique tant qu'il n'a pas été fixé définitivement. Il faut installer une butée supérieure.
- La pression maximale de service du modèle standard est de 8 bar. Des produits renforcés convenant pour des pressions pouvant aller jusqu'à 16 bar sont disponibles sur demande.
- La totalité de la surface des plaques métalliques doit

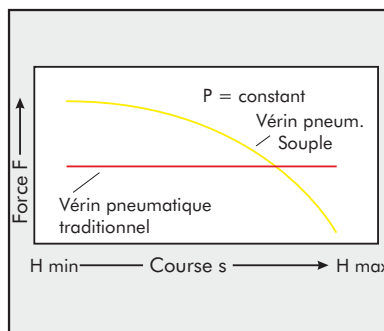
être utilisée pour supporter les forces.

- Les vérins souples doivent être dotés de guides latéraux.
- Dégonfler complètement les vérins souples pneumatiques avant de les démonter.
- Assurez-vous que les membranes ne sont pas en contact permanent avec de l'huile hydraulique, des lubrifiants, des solvants, qu'ils sont à l'abri des bavures métalliques et des étincelles de soudure.
- Si le vérin pneumatique est mis en présence d'un fluide spécial dans une application, contacter METAL WORK pour obtenir davantage d'informations en donnant les caractéristiques techniques du fluide, sa température et sa concentration.

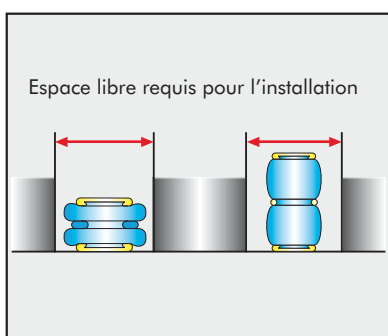
INSTALLATION ET UTILISATION



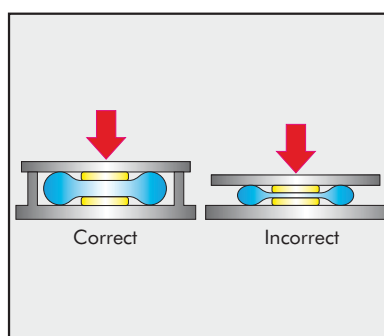
Angle d'inclinaison
Des angles d'inclinaison compris entre 5 et 30° sont possibles en fonction de la conception du vérin.



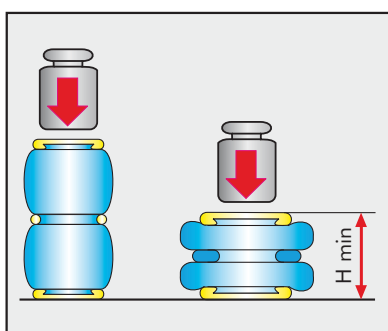
Force
La force dépend directement de la position de la course. À pression constante, la force est inversement proportionnelle à la course.



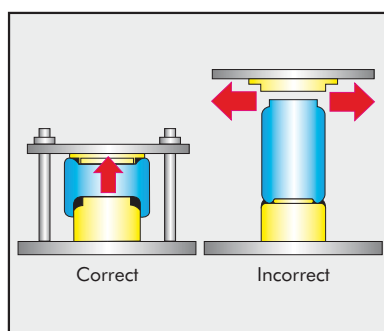
Espace prévu pour l'installation
L'espace prévu pour l'installation doit être aménagé de manière à ce que les membranes ne frottent pas contre la machine.



Butées inférieures
Des butées mécaniques inférieures empêchent à l'actionneur d'être détérioré suite à une sur-compression.



Rappel
Le vérin souple fonctionne selon le principe d'un vérin pneumatique à simple effet. La course de rappel doit être produite par des forces extérieures, par exemple une charge, un vérin de contre-pression ou un ressort.



Butées supérieures
Ces butées mécaniques supérieures empêchent l'actionneur de subir des contraintes excessives, voir d'éclater.

AVANTAGES

Une gamme de produits très étendue

Les vérins souples de Metal Work peuvent être utilisés en lieu et place des vérins pneumatiques dans un large éventail d'applications. Leur diamètre effectif peut être compris entre 60 et 950 mm, ils sont capables d'effectuer des courses allant jusqu'à 455 mm et d'exercer des efforts compris entre 0,5 et 440 kN.

Pas d'usure = pas de maintenance

Les vérins souples fonctionnent efficacement, même lorsqu'ils sont exploités dans des conditions difficiles. L'actionneur ne comporte pas de pièces frottant les unes contre les autres (joints d'étanchéité), ce qui évite toute usure, même dans des conditions extrêmes telles que des environnements poussiéreux, sales, granuleux ou en présence de sédiments.

Grande longévité

Les vérins souples sont très endurants en dynamique. Ils sont insensibles aux intempéries, aux effets induits de l'environnement et à de nombreux produits chimiques. Leurs matériaux ont été essayés et testés dans la production de véhicules utilitaires et tourisme ainsi que sur le matériel ferroviaire roulant. Ils ont une longue durée de vie, même s'ils sont soumis à de lourdes charges.

Pas de friction = fonctionnement en souplesse

Étant donné que les vérins souples ne contiennent pas de pièces frottant les unes contre les autres, il n'y a pas de force de décollement à surmonter (effet dit "slip-stick") et les vérins réagissent immédiatement et uniformément, même à la plus petite variation de pression.

Décalage latéral possible

Les vérins souples continuent de fonctionner de manière fiable, même avec un décalage latéral pouvant atteindre 20 mm. À l'inverse des actionneurs pneumatiques ou hydrauliques, les vérins souples ne comportent pas de joints susceptibles de rester bloqués ou de s'user. De plus, il n'y a pas besoin de guides de précision sensibles aux effets de la poussière et d'autres matières polluantes.

Installation facile et économique

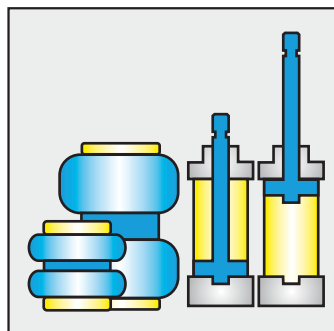
Lorsqu'ils sont dégonflés, les vérins souples peuvent être installés rapidement et facilement, ce qui représente une économie de temps et d'argent. Ils sont suffisamment flexibles pour compenser un léger décalage latéral.

Sécurité opérationnelle élevée

Les vérins souples peuvent être utilisés avec de l'air comprimé non lubrifié; c'est la raison pour laquelle ils peuvent être utilisés dans des applications spéciales, notamment dans l'agro-alimentaire. Tel que stipulé par les normes de sécurité, la pression d'éclatement est plusieurs fois supérieure à la pression maximale en service.

Résistance à différents fluides

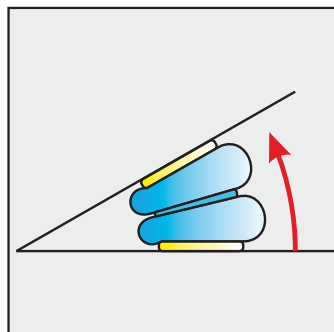
Bien que conçus à l'origine pour être exploités à l'air comprimé, les vérins souples peuvent également être exploités avec d'autres fluides gazeux tels que l'azote. À faibles pressions, des fluides hydrauliques tels que l'eau et le glycol peuvent également être utilisés.



conceptions plus compactes.

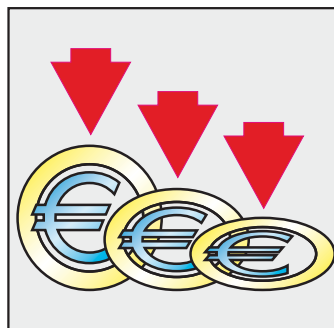
Faible hauteur de conception :

Comparés aux vérins pneumatiques standard, les vérins pneumatiques souples ne comportent pas de tige de piston, ce qui permet de réduire considérablement la hauteur de conception de l'actionneur. Ceci permet donc de réaliser des



Inclinaison sans adaptateur :

En fonction du type, les vérins pneumatiques souples peuvent être utilisés sous des angles d'inclinaison pouvant atteindre 30°. Ceci permet aux concepteurs de simplifier les constructions articulées.



Faibles coûts à l'achat

Le prix d'achat d'un actionneur pneumatique est très inférieur à celui d'un vérin pneumatique traditionnel. Et grâce à grande longévité et à l'absence de maintenance, les coûts d'exploitation se trouvent également réduits.



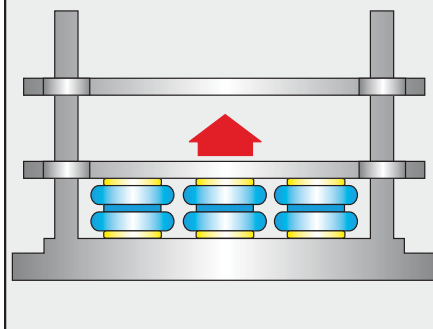
APPLICATIONS

Les actionneurs souples METAL WORK peuvent être utilisés en lieu et place des vérins pneumatiques dans un large éventail d'applications. Leur diamètre effectif peut être compris entre 60 et 950 mm, ils sont capables d'effectuer des courses allant jusqu'à 455 mm et exercer des efforts compris entre 0,5 et 440 kN.

On compte notamment parmi ces applications:

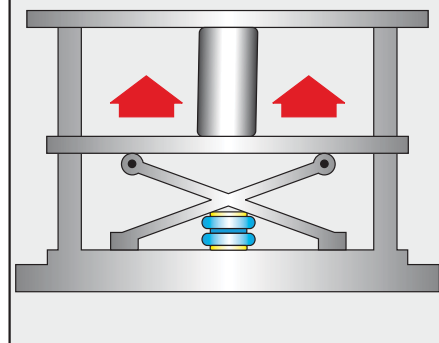
- les véhicules
- les équipements de manutention de matériaux
- les machines agricoles
- l'agro-alimentaire
- les installations de papeterie et textiles
- les presses à poinçonner et à emboutir
- les machines de scierie...

Presse à plaquer



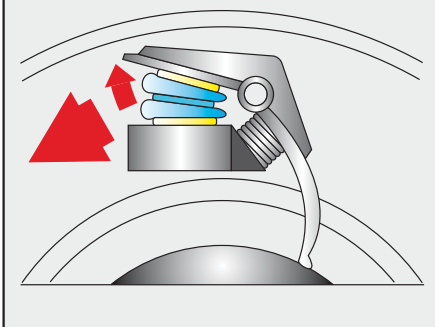
La force peut être démultipliée en connectant simplement plusieurs actionneurs pneumatiques en parallèle.

Presse



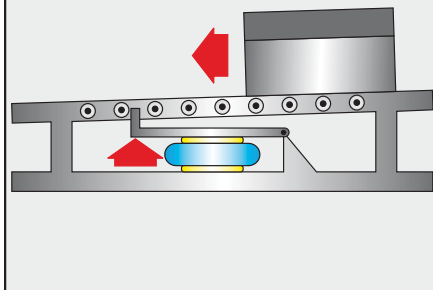
La force de pression est facile à régler grâce à vaste palette de hauteurs de levage.

Machine à décortiquer le bois



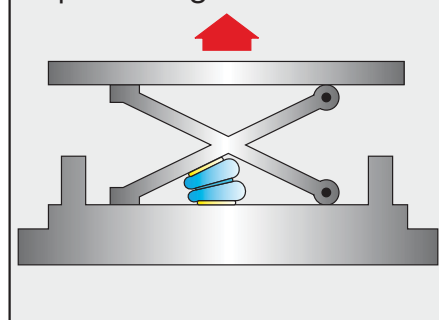
Force de serrage et flexibilité élevées : longue durée de vie en dépit de rudes conditions d'exploitation.

Butée



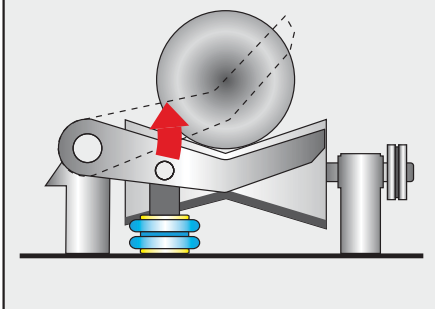
Faible hauteur minimale, course rapide.

Plate-forme de levage à parallélogramme



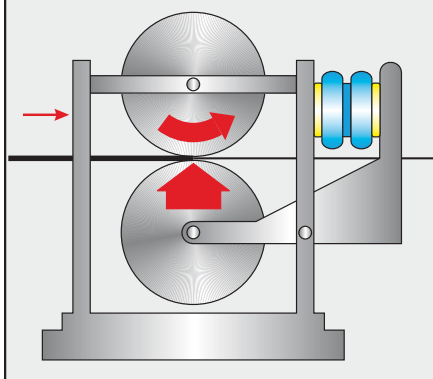
Angles d'inclinaisons possibles jusqu'à 30°.

Unité de transfert sur bandes



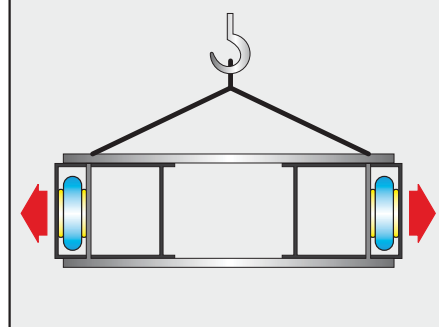
Grande course, longue durée de vie en dépit de rudes conditions d'exploitation.

Serrage de cylindre



Presser les galets ensemble. Les inégalités présentées par le matériau à traiter sont compensées grâce aux caractéristiques élastiques.

Dispositif de sertissage



Les fluides dangereux pour l'environnement ne s'échappent pas si l'actionneur pneumatique Metal Work est endommagé.

FACTEURS DE SELECTION

Longueur de course

Les actionneurs pneumatiques se caractérisent par une hauteur minimale H_{min} (en compression) et par une hauteur maximale H_{max} (en détente). La course maximale pouvant être atteinte avec un actionneur pneumatique est la différence entre la hauteur maximale et la hauteur minimale. Cette course peut être utilisée sur toute sa longueur ou sur une quelconque partie de celle-ci. Des longueurs de course plus grandes peuvent être obtenues en utilisant une disposition à parallélogramme ou en empilant deux ou plusieurs actionneurs (figure à droite). Des plaques de montage doivent être installées entre chaque paire d'actionneurs selon une disposition d'unités multiples. Les plaques doivent être dotées de guides latéraux (fig.1).

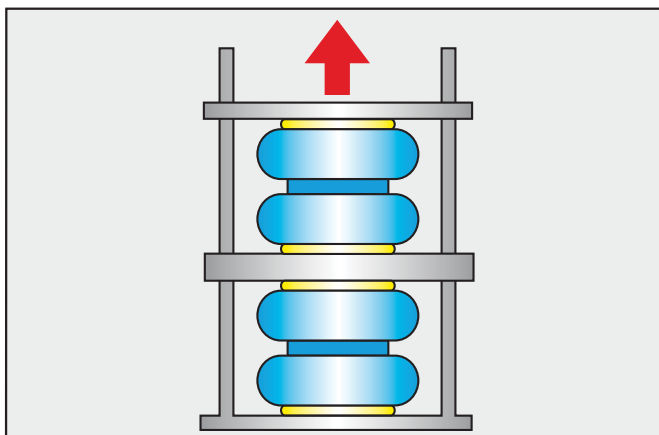


Fig.1 Guide latéraux pour actionneurs empilés.

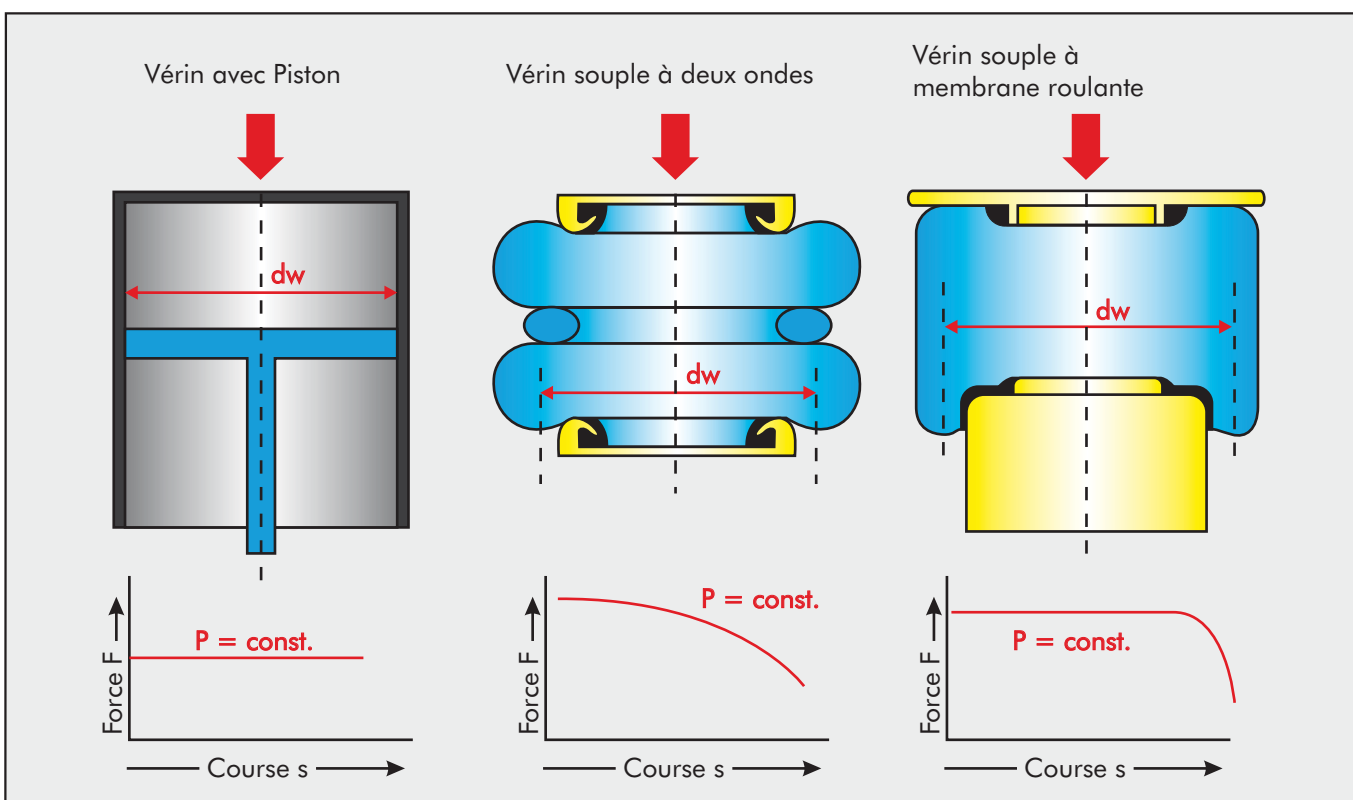
Force

À l'inverse des vérins pneumatiques conventionnels, la zone utile d'un actionneur pneumatique A_w (diamètre utile d_w) est différente de son diamètre extérieur. De plus, le diamètre extérieur peut varier en fonction de la hauteur en service. C'est pourquoi la force exercée par un actionneur pneumatique diminue progressivement en fonction de la course, et cette diminution varie en fonction des dimensions et du type de l'unité (figure au-dessous). Au stade de la conception, vérifiez le rapport force/course pour savoir si l'actionneur exerce la force requise en fin de course et déterminez la pression requise pour obtenir ce résultat.

Force de rappel

Les actionneurs pneumatiques fonctionnent comme des vérins à simple effet; une force de rappel est nécessaire pour faire revenir l'actionneur à sa hauteur en compression. Cette force est mentionnée dans le tableau présent sur la fiche technique de l'actionneur. Les ressorts pneumatiques à ondes peuvent fonctionner lorsqu'ils sont complètement dégonflés. Les actionneurs à membrane roulante cylindrique et à membrane roulante requièrent une pression minimale pour permettre aux membranes de se dérouler sur le piston. La pression minimale requise est spécifiée dans les fiches techniques.

SURFACE EFFECTIVE ET FORCE



CONCEPTION ET INSTALLATION DES VERINS SOUPLES COMME ACTIONNEUR PNEUMATIQUE



CONCEPTION ET INSTALLATION

Guides latéraux

La stabilité des actionneurs varie fortement en fonction de leur type, de leur taille, de leur pression interne ainsi que de leur hauteur. C'est pourquoi il est conseillé d'utiliser des guides latéraux. Dans de nombreuses applications, les guides latéraux sont déjà prévus dans la conception d'ensemble (bras de levier, structure à parallélogramme, etc...).

Butées supérieure et inférieure

Aux actionneurs pneumatiques devront ajoutés des butées externes de fin de course. L'actionneur pneumatique n'est pas conçu pour supporter la force générée, lorsqu'il est en détente ou en compression de manière excessive, sans butées externes. Si l'actionneur est gonflé sans charge, le produit peut être endommagé.

Angle d'inclinaison

Les actionneurs pneumatiques sont capables d'exécuter leur course selon un plan incliné. L'angle d'inclinaison maximum varie en fonction du type d'actionneur et de la cinématique. Voici les angles approximatifs possibles :

Ressorts pneumatiques à une onde : 10 à 20°

Ressorts pneumatiques à deux ondes : 15 à 25°

Ressorts pneumatiques à trois ondes : 15 à 30°

Ressorts pneumatiques à membrane roulante cylindrique : env. 15°

Ressorts pneumatiques à membrane roulante : env. 15°

Au stade de la conception, assurez-vous que la hauteur n'est pas inférieure à la hauteur minimale ou ne dépasse pas la hauteur maximale en tout point. Pour déterminer la force disponible, appliquez la hauteur du point central de la plaque par rapport à la base (fig. 3). En cas de doute, contacter d'abord Metal Work ou effectuer des tests cinématiques.

Consommation d'air

Le diamètre extérieur d'un actionneur pneumatique est un peu plus large que le diamètre utile (fig. page 8, Surface effective et force). La consommation en air est calculée au moyen de la courbe de volume figurant sur la fiche technique correspondante et non par rapport à l'aire utile et à la course.

Espace prévu pour l'installation

L'espace prévu pour l'installation doit être suffisant pour permettre les variations de diamètre des actionneurs sur toute leur course. Les membranes ne doivent frotter contre aucune pièce de la machine ni les unes contre les autres (friction). Il convient de veiller tout particulièrement à ce qu'il n'y ait aucune friction lorsque l'actionneur se trouve en position inclinée (fig. 3 et 4).

Surface d'appui de l'actionneur

Toute la surface d'appui de l'actionneur doit être utilisée pour assurer une répartition uniforme des forces. Si cela s'avère impossible, au moins deux tiers de la surface d'appui doivent être utilisés au minimum.

Protection contre les dommages mécaniques

Les actionneurs pneumatiques doivent être installés de sorte qu'ils ne puissent subir aucun dommage mécanique.

Décalage latéral possible

De par leur flexibilité, les actionneurs autorisent un léger décalage des plaques/pistons supérieurs et inférieurs ; cependant, le décalage ne doit pas dépasser 30 mm pour les actionneurs à trois ondes, 20 mm pour les actionneurs à deux ondes et 10 mm pour tous les autres actionneurs.

Pression maxi

Pour toutes les constructions standard, il ne faut pas dépasser en service une pression maxi de 8 bar. Lorsque des actionneurs pneumatiques spécialement renforcés sont utilisés, une pression maxi de 16 bar est possible. De plus amples informations sur les types d'actionneurs et leur conception sont disponibles sur demande.

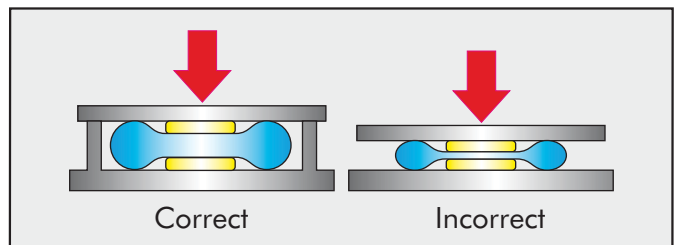


Fig. 1 Actionneur doté et non doté de butées inférieures.

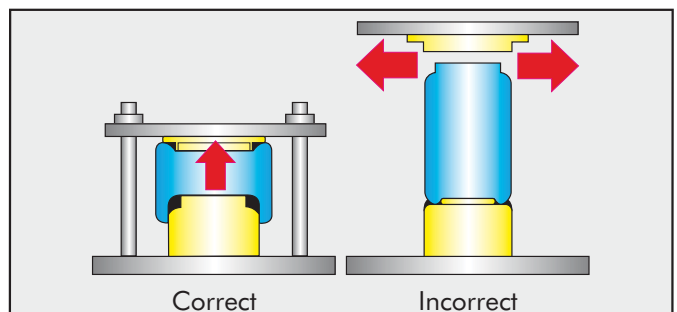


Fig. 2 Actionneur doté et non doté de butées supérieures.

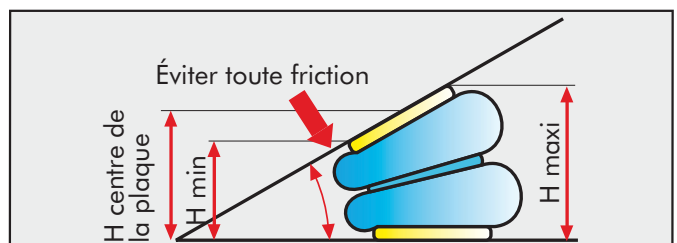


Fig. 3 Angle d'inclinaison sur vérins souples à ondes.

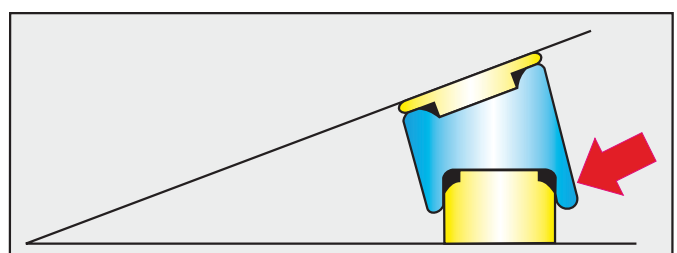


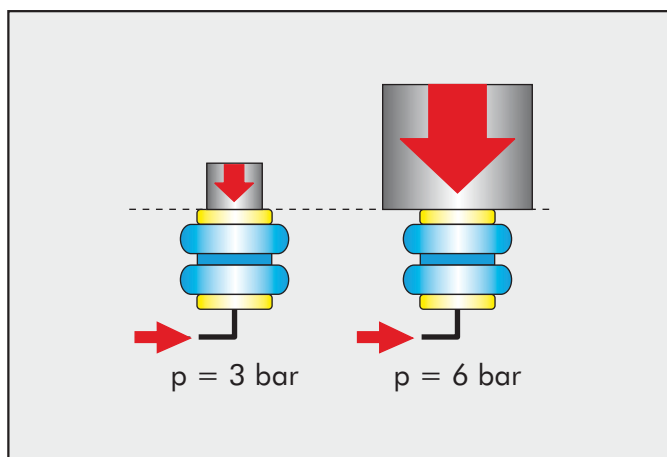
Fig. 4 Angle d'inclinaison sur vérins souples à membrane roulante.

AVANTAGES

Les ressorts pneumatiques Metal Work n'engendrent que de très faibles fréquences propres entre 0,5 et 3,5 Hz en fonction de leur type. Avec des charges de 0,5 à plus de 440 kN, les isolateurs pneumatiques Metal Work s'avèrent être des supports efficaces tant pour les instruments de mesure sensibles que pour les lourdes dalles de sol.

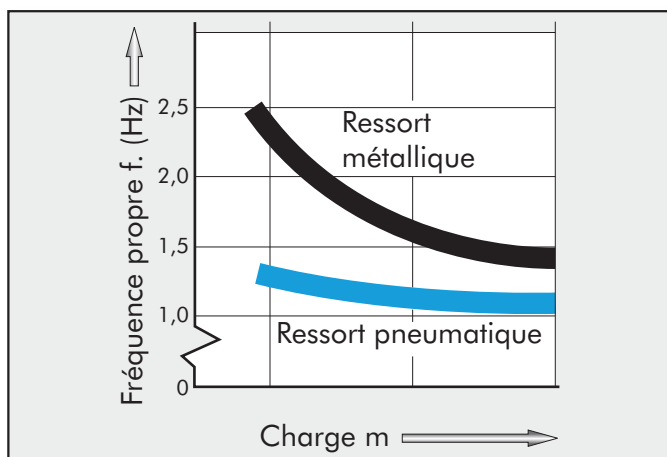
Hauteur de service constante

La hauteur de service des ressorts pneumatiques Metal Work peut être ajustée en variant la pression d'air, indépendamment de la charge. Il n'y a pas de déflexion statique comme avec les autres éléments de suspension. Un système de commande convivial et automatique garantit une hauteur de service uniforme, même si les charges varient.



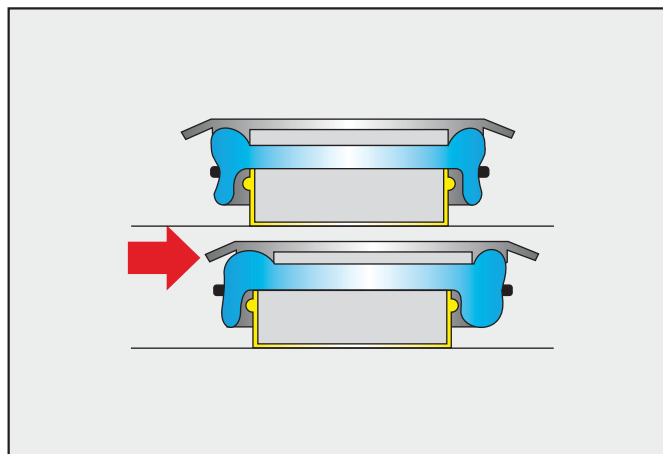
Caractéristiques d'isolation indépendantes de la charge

La rigidité du ressort est proportionnelle à la capacité de charge. L'isolation anti-vibration est pratiquement indépendante de la charge, par conséquent, les fréquences propres restent constantes même si la charge varie. La vaste gamme de charges proposées par les isolateurs pneumatiques Metal Work offrent de nombreuses possibilités de standardisation des types de ressorts dans des familles de systèmes.



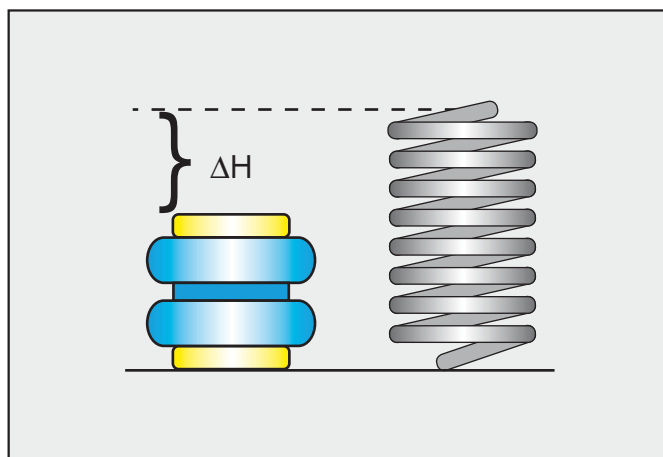
Stabilité latérale

Les ressorts pneumatiques Metal Work possèdent une excellente stabilité latérale. Au niveau de la rigidité latérale, les isolateurs Metal Work atteignent presque 100 % de leur rigidité verticale, en fonction de leur type.



Faible hauteur d'installation

Les isolateurs pneumatiques Metal Work se caractérisent par une conception de faible hauteur et par l'absence de déflexion statique.

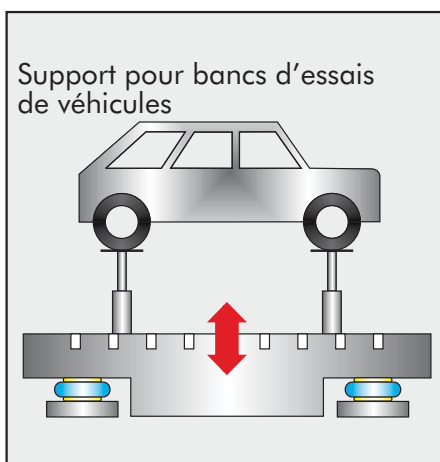




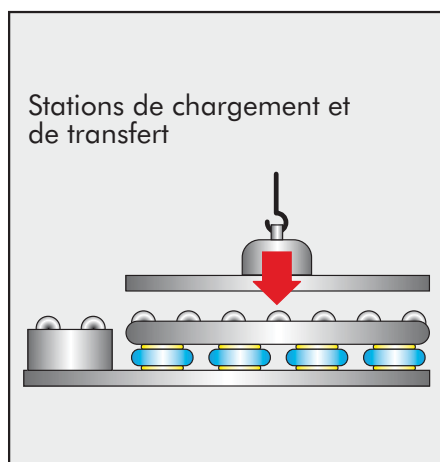
APPLICATIONS

On compte parmi les applications:

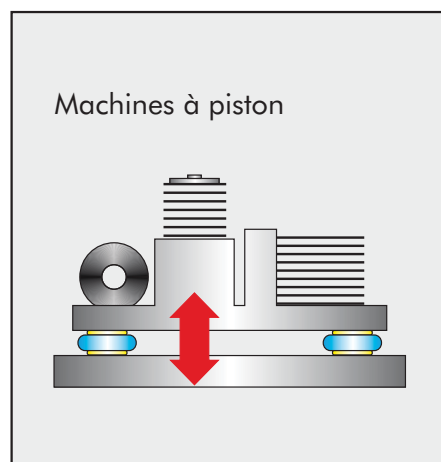
- les moteurs Diesel, les génératrices de courant
- les lourdes dalles de sol
- la machinerie lourde
- les instruments de mesure
- les métiers mécaniques
- les bancs d'essais de véhicules
- les machines à laver



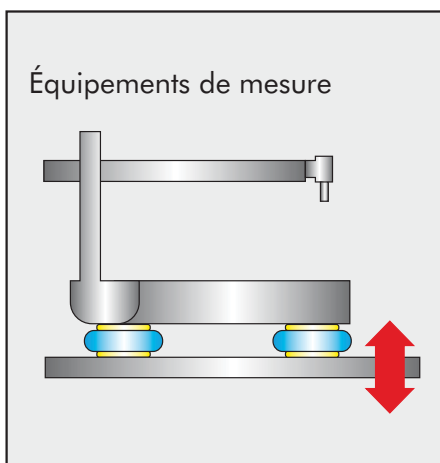
Fréquence verticale propre d'environ 1,5 Hz. Si nécessaire, des fréq. d'environ 0,5 Hz sont également possibles. En corrigeant le réglage de la dureté de la suspension, il est possible d'éviter toute résonance. Le réglage de la hauteur permet de mettre le véhicule de niveau.



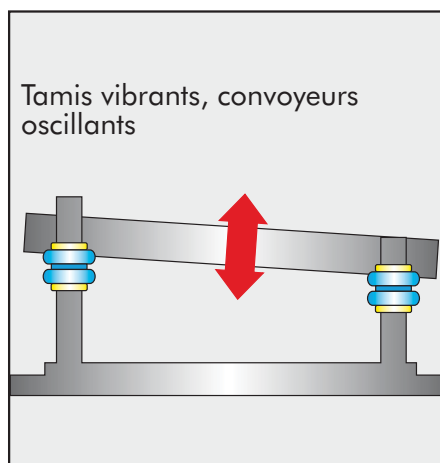
Protection des capteurs de mesure contre l'influence des vibrations extérieures et des chocs, maintien d'une hauteur de service constante pour les stations de transfert sans prise en compte de la charge respective.



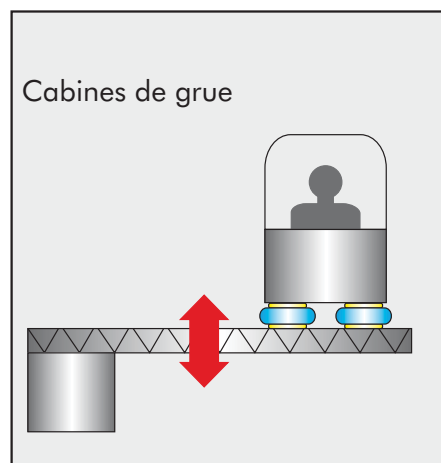
Avec une fréquence propre de 1,5 Hz, isolation des fréquences d'excitation dépassant 200 tr/min ou 3,3 Hz.



Les équipements de mesure sensibles peuvent être utilisés sans être influencés par les interférences grâce à une fréq. verticale propre de 1,5 Hz.



Caractéristiques vibratoires uniformes, même lorsque la charge varie. Longue durée de vie, même en service dans de rudes conditions environnantes.



Procure un confort de pilotage en préservant les grutiers du stress dû aux vibrations.

FACTEURS DE SELECTION

Voici les éléments de base qu'il convient de prendre en considération pour le choix d'un isolateur:

- charge ou poids total et nombre de points d'appui
- hauteur de service recommandée
- degré d'isolation
- pression de service

Les tableaux des pages 16 et 17 contiennent les fiches techniques requises initialement. Pour plus d'informations, reportez-vous aux fiches techniques détaillées.

Les descriptions et les explications suivantes sont basées sur un système ressort/masse simplifié et sur les hypothèses suivantes:

- Les isolateurs ne sont pas amortis.
- La masse de la machine est petite, comparée à celle du sol.
- Le corps de la machine est rigide et compact.
- La force d'excitation se comporte de manière harmonieuse.

Capacité de charge

Lors du choix d'un isolateur, la capacité de charge doit être suffisante pour compenser une répartition asymétrique de la charge ou un poids excessif. Les isolateurs pneumatiques Metal Work ont été conçus pour absorber les augmentations dynamiques de charge issues des vibrations en service.

Hauteur de service recommandée

Les isolateurs pneumatiques génèrent leur capacité de charge au moyen de leur pression interne variable. Par conséquent, la pression statique comparable à celle de ressorts métalliques ou en élastomères n'est pas associée aux isolateurs pneumatiques. Il n'y a pas de relation directe entre la charge exercée et la hauteur de l'isolateur

pneumatique. Les variations de la compression causées par des variations de charges peuvent être compensées par le réglage de la pression de service. Pour assurer une isolation et une rigidité latérale optimales, les isolateurs doivent être utilisés à la pression de service recommandée. Si une valeur différente de cette hauteur de service est requise, consultez le département ressorts pneumatiques de Metal Work ou votre revendeur.

Degré d'isolation

Le degré d'isolation est une unité d'isolation de l'excitation vibratoire. L'isolation des vibrations n'existe que si la fréquence d'excitation est au moins 1,4 fois plus grande que la fréquence propre correspondante.

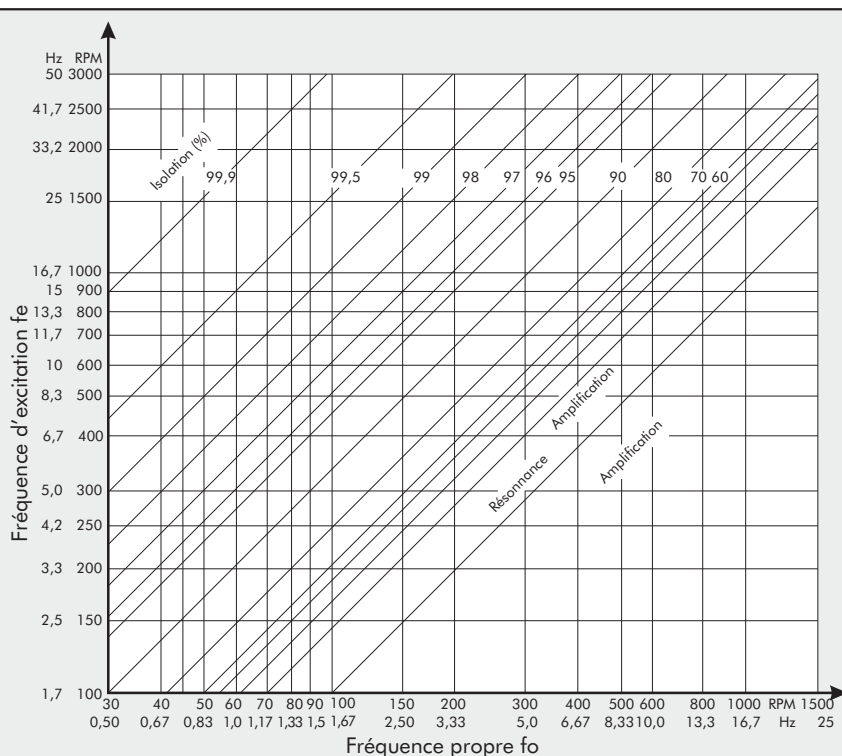
$$f_e > \sqrt{2} \cdot f_o$$

Le degré d'isolation peut être lu sur le diagramme ci-dessous à l'aide des paramètres « fréquence propre » et « fréquence d'excitation ». Par exemple, un degré d'isolation de 98 % signifie que seulement 2 % de la force d'excitation est transmise par l'isolateur pneumatique, et que 98 % des excitations sont isolées.

Pression de service

La pression de service requise en fonction de la charge et de la hauteur de service est spécifiée sur la fiche technique. En règle générale, la taille de l'isolateur pneumatique est correcte si la pression de service se situe entre 4 et 6 bar. Assurez-vous que la pression de l'air comprimé disponible sur le site est suffisante, en tenant compte des variations de pression et des pertes de pression au niveau des raccords.

Sauf stipulations contraires, toutes les valeurs de pression fournies sont positives.



CONCEPTION ET INSTALLATION DES VÉRINS SOUPLES COMME ISOLATEUR DES VIBRATIONS



CONCEPTION ET INSTALLATION

Isolation des vibrations et amortissement

Les isolateurs pneumatiques Metal Work sont des éléments de suspension caractérisés par de très faibles fréquences propres qui tirent leur force élastique de la compression des gaz qu'ils contiennent. Les supports des machines basés sur des isolateurs pneumatiques atténuent efficacement la transmission des vibrations ainsi que des bruits de structure vers l'environnement (isolation active). Les isolateurs pneumatiques sont également capables de réduire les effets des vibrations en isolant les équipements sensibles de la source d'interférence (isolation passive). Il ne faut pas confondre cette isolation des vibrations avec l'amortissement qui lui, est la conversion de l'énergie cinétique en chaleur. Par exemple, dans la zone de résonance, l'amortissement limite l'amplitude des vibrations à un taux admissible. Le coefficient D d'amortissement selon Lehr des ressorts pneumatiques standard est de 0,03. L'amortissement des isolateurs pneumatiques Metal Work peut être adapté pour satisfaire à des exigences particulières en modifiant sa conception. Grâce à la conception « exempte d'usure » de l'amortissement pneumatique (principe à deux compartiments), un coefficient d'amortissement D proche de 0,15 peut être obtenu.

Stabilité et hauteur du centre de gravité

Les isolateurs pneumatiques doivent toujours être montés de manière à ce que la plus courte distance entre les points d'appui soit au moins le double de la hauteur du centre de gravité au-dessus du plan d'appui. Cela a pour effet de réduire à un minimum les oscillations et d'éviter les problèmes de fonctionnement dû à l'instabilité de la machine. La figure 1 illustre la position des éléments d'appui pour une petite surface inférieure et un centre de gravité élevé.

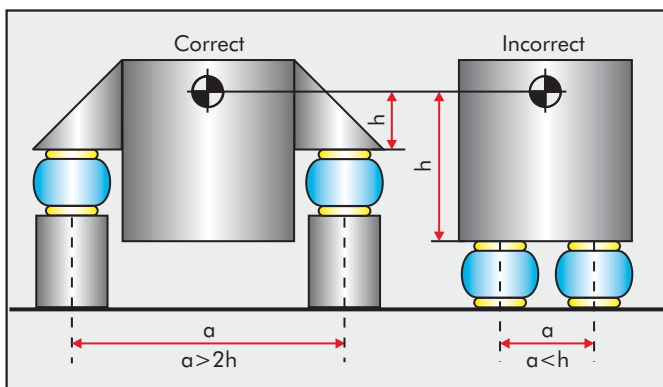


Fig.1 Augmentation de la stabilité grâce à l'élévation des points d'appui.

Rigidité latérale

La rigidité latérale des isolateurs pneumatiques diffère fortement en fonction du type d'isolateur. Pour les types individuels d'isolateurs pneumatiques, on peut s'attendre aux valeurs suivantes de rigidité latérale – en relations avec la rigidité axiale. Voici les pourcentages spécifiés pour les hauteurs de service recommandées en ce qui concerne l'isolation des vibrations.

Isolateurs pneumatiques à une onde : 30 à 60%

Isolateurs pneumatiques à deux ondes : 5 à 30%

Isolateurs pneumatiques à ceinture : 30 à 50%

Les isolateurs pneumatiques à trois ondes, les isolateurs pneumatiques à membrane roulante et les isolateurs pneumatiques à membrane roulante cylindrique ne sont pas caractérisés par une rigidité latérale positive et ne peuvent être utilisés que pour une isolation des vibrations avec des guides latéraux. Un guidage latéral peut donc être obtenu avec des isolateurs pneumatiques à membrane roulante et avec des isolateurs pneumatiques à membrane roulante cylindrique en cas d'utilisation d'un vérin restrictif qui transforme l'isolateur pneumatique en une sorte de diaphragme guidé. En raison de leur faible fréquence propre, les deux types d'isolateurs s'avèrent excellents pour atténuer les vibrations.

Régulation de la hauteur

Les isolateurs pneumatiques peuvent être alimentés en air de diverses manières.

Vanne de réservoir

Pour les applications dans lesquelles une charge constante est indispensable, et dans lesquelles de petites variations de hauteur sont autorisées, un robinet de réservoir peut être utilisé. Après le gonflage initial, la pression d'air ou la hauteur de service doivent être vérifiées régulièrement et ajustées si nécessaire.

Système de régulation de la pression

Lorsque plusieurs isolateurs pneumatiques sont reliés à une vanne commune de régulation de la pression, toute fuite d'air est automatiquement compensée ; cela ne requiert aucune maintenance. Ce système permet de mettre de niveau des machines dont la répartition des masses est inconnue. Les isolateurs pneumatiques sont classés en trois groupes et les vannes de régulation de l'air sont réglées de manière individuelle en fonction de la répartition des masses (figure 2). Ce type d'alimentation en air peut être utilisé uniquement pour les ressorts pneumatiques à ondes et les isolateurs pneumatiques à membrane roulante cylindrique de type SK – donc, uniquement les isolateurs pour lesquels la capacité de charge diminue au fur et à mesure que la hauteur fonctionnelle augmente.

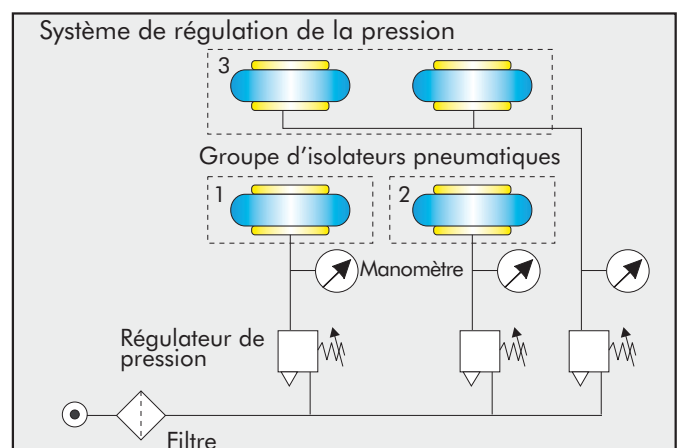


Fig. 2

FACTEURS DE SELECTION

Système de régulation de la hauteur

Si la régulation de la hauteur doit être exceptionnellement précise ou si des ressorts pneumatiques à membrane roulante (de types SZ, RZ et LG) sont utilisés pour l'isolation des vibrations, des vannes de régulation automatique de la hauteur sont requises. La régulation de la hauteur doit toujours être effectuée au moyen de trois vannes de commande de manière à ce que la mise à niveau de la machine soit effectuée en trois points (figure 3).

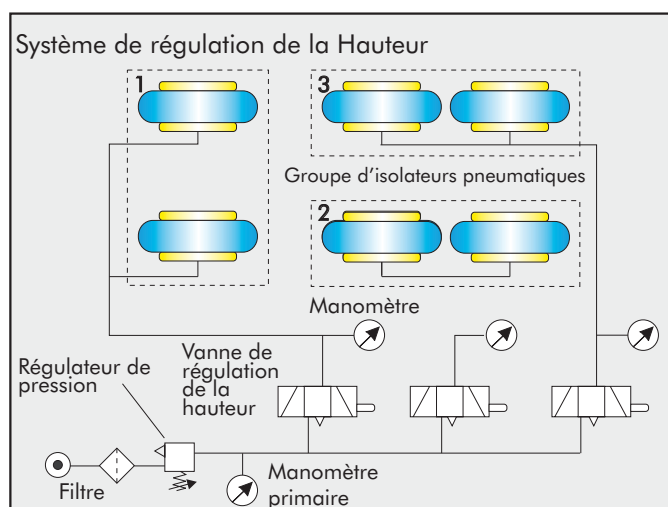


Fig. 3

Installation

À l'inverse des autres éléments de suspension à compression statique, les isolateurs pneumatiques peuvent également servir d'éléments de levage, ce qui les rend plus faciles à installer. D'autres dispositifs de levage ne sont pas nécessaires pour relever la machine étant donné que les isolateurs ne doivent pas être mis sous tension préalablement, et qu'il n'est pas nécessaire de passer du temps à la mise à niveau et l'alignement. Le système ne doit être mis de niveau qu'une fois au moyen des vannes de régulation de la pression d'air ou d'ajustement de la hauteur. Sur les machines qui génèrent des vibrations, l'arrivée d'air doit être située du côté fixe de l'isolateur.

FORMULES

Équation thermodynamique pour le changement d'état

Pour les processus de compression dynamique :

$$k = 1,4 \text{ (pour l'air)}$$

$$p \cdot V^k = \text{constante}$$

Changement de pression

Changement de pression causé par les processus de compression adiabatique d'une hauteur 1 à une hauteur 2.

Voir volumes V_1 et V_2 dans les caractéristiques techniques.

$$p_2 = (p_1 + p_a) \cdot (V_1/V_2)^k - p_a \quad [\text{bar}]$$

Consommation d'air

Consommation d'air durant le processus de compression d'une hauteur 1 à une hauteur 2. Voir V_1 et V_2 dans les caractéristiques techniques.

$$L = \frac{V_2 \cdot (p_2 + p_a)}{p_a} - \frac{V_1 \cdot (p_1 + p_a)}{p_a} \quad [l/\text{Course}]$$

Forces axiales des vérins souples

Pour les processus de compression dynamique :

$k = 1,4$ (pour l'air). Voir les unités dans le tableau ci-dessous.

$$c = \frac{p}{10} \cdot \frac{dA_w}{ds} + k \cdot \frac{(p + p_a)}{10} \cdot \frac{A_w^2}{v \cdot 10^6} \quad [N/mm]$$

Fréquence naturelle

Pour un oscillateur à simple masse non équilibrée :

$$f_0 = \frac{1}{2\pi} \cdot \sqrt{c/m} \quad [\text{Hz}]$$

Transmissibilité

Paramètre pour le rapport des forces dessus et dessous le vérin souple:

$$T = \frac{F_T}{F_e} = \frac{1}{(f_e/f_0)^2 - 1}$$

Degré d'isolation

Paramètre pour l'efficacité d'isolation pour les supports à air (voir courbes page 12) :

$$\eta = 1 - T = 1 - \frac{1}{(f_e/f_0)^2 - 1}$$

Symbole	Unité	Désignation
A_w	mm ²	Surface effective
c	N/mm	Force de rappel
dA_w/ds	mm	Changement de la surface effective
f_e	Hz	Fréquence d'excitation
f_0	Hz	Fréquence naturelle
F	N	Force
F_e	N	Force d'excitation
F_T	N	Force transmise
L	l	Consommation d'air par course
m	Kg	Charge
p_a	bar	Pression ambiante ~ 1 bar
p	bar	Pression relative à la hauteur au repos
p_1	bar	Pression relative à la hauteur 1
p_2	bar	Pression relative à la hauteur 2
T	-	Indice polytropique
V	l	Volume à la hauteur au repos
V_1	l	Volume à la hauteur 1
V_2	l	Volume à la hauteur 2
k	-	Indice polytropique
η	-	Degré d'isolation



Vérins souples
à 1 onde



Vérins souples
à 2 ondes



Vérins souples
à 3 ondes



Vérins souples



à membrane roulante
cylindrique

Vérins souples



à membrane roulante

Vérins souples



à membrane roulante
à ceinture

FACTEURS DE SELECTION

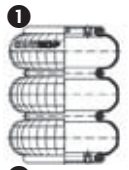
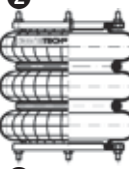
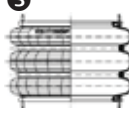
	Code	Fig.	Hauteur mini d'implantation en mm	Ø maximum en mm	Espace libre requis en mm	SYSTÈMES PNEUMATIQUES			ISOLATION DES VIBRATIONS			
						Course maxi en mm	Force à P = 8 bar			Hauteur d'utilisation recommandée en mm	Charge maxi à haut. recommandée à 8 bar en kN	Fréq. nat. à la hauteur recommandée à 8 bar en Hz
							A hauteur minimum en kN	A la moitié de la course en kN	A hauteur maximum en kN			
VÉRINS SOUPLE A 1 ONDE	Z41FS22-3DI	2	50	80	95	20	3,3	2,3	1,3	60	2,3	4,4
	Z41FS40-6CI	1	50	145	160	60	6,9	5,2	2,4	90	4,4	3,1
	Z41FS44-5DI	2	50	125	140	40	7,4	4,5	2,0	70	4,5	3,8
	Z41FS50-5CI	1	51	150	165	44	9,0	5,4	2,2	75	6,1	3,6
	Z41FS70-7CI	1	51	165	180	64	9,9	7,5	5,2	90	7,5	2,7
	Z41FS76-7DI	2	55	175	190	55	15,0	8,7	4,8	90	8,7	3,3
	Z41FS76-7DS	2	50	175	190	55	15,0	9,6	4,8	85	8,7	3,3
	Z41FS100-10CI	1	51	210	225	94	14,7	11,0	1,6**	115	8,8	2,6
	Z41FS120-9CI	1	50	215	230	85	17,7	12,4	6,6	110	10,9	2,6
	Z41FS120-10CI	1	51	231	245	99	19,5	15,0	4,6	115	13,3	2,5
	Z41FS120-12CI	1	51	235	250	119	18,7	15,9	7,2	140	12,3	2,3
	Z41FS138-8DS	2	50	230	245	80	25,0	15,3	8,6	100	15,3	2,8
	Z41FS200-10CI	1	51	250	265	89	23,8	17,5	9,1	110	15,7	2,6
	Z41FS210-10DS	2	50	280	300	100	33,8	24,4	11,5	120	19,3	2,5
	Z41FS330-11CI	1	51	325	340	99	43,9	36,7	22,4	130	29,0	2,3
	Z41FS330-14CI	1	51	343	360	129	47,3	37,8	13,0	140	31,4	2,2
	Z41FS412-10DS	2	50	330	350	100	51,8	38,3	18,6	120	31,4	2,4
	Z41FS530-11CI	1	51	385	400	124	68,4	53,0	20,8	145	42,2	2,3
	Z41FS530-14CI	1	51	405	420	134	69,6	60,2	35,2	150	50,8	2,0
	Z41FS614-13DS	2	50	400	425	125	77,4	50,2	20,2***	130	50,2	2,3
	Z41FS816-15DS	2	50	420	445	140	80,8	61,0	25,6***	150	52,3	2,1
	Z41FS960-12CI	1	63	450	480	117	98,3	78,2	40,4	130	78,2	2,1
	Z41FS960-12RS	3	51	442	480	124	104,0	78,3	31,3**	125	76,1	2,1
	Z41FS1330-11CI	1	63	530	570	107	141,6	121,9	63,2***	131	110,9	2,0
	Z41FS1330-11RS	3	51	530	570	114	142,4	119,0	66,1	125	107,6	2,2
	Z41FS1710-12RS	3	51	580	620	126	182,5	147,2	61,4**	125	145,7	2,1
	Z41FS2870-16RS	3	51	715	760	164	298,0	238,0	81,0**	150	224,9	1,8
	Z41FS5450-16RS	3	64	950	1000	151	520,1	437,9	200,8**	140	437,9	1,9


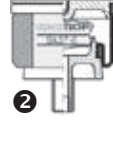
	Code	Fig.	Hauteur mini d'implantation en mm	Ø maximum en mm	Espace libre requis en mm	SYSTÈMES PNEUMATIQUES			ISOLATION DES VIBRATIONS			
						Course maxi en mm	Force à P = 8 bar			Hauteur d'utilisation recommandée en mm	Charge maxi à haut. recommandée à 8 bar en kN	Fréq. nat. à la hauteur recommandée à 8 bar en Hz
							A hauteur minimum en kN	A la moitié de la course en kN	A hauteur maximum en kN			
VÉRINS SOUPLE A 2 ONDES	Z41FD22-4DI	2	65	80	95	45	3,0	1,9	0,8	90	1,9	3,4
	Z41FD40-10CI	1	70	145	160	100	7,4	5,5	2,5	160	3,2	2,7
	Z41FD40-10DI	2	65	125	140	85	7,4	4,5	1,7	130	3,3	2,8
	Z41FD70-13CI	1	72	165	180	128	11,6	7,8	2,6	175	5,2	2,4
	Z41FD76-14DI	2	80	178	195	115	14,9	9,3	4,3	160	7,6	2,3
	Z41FD76-14DS	2	75	178	195	115	14,5	9,3	4,7	155	7,8	2,2
	Z41FD110-15CI	1	72	203	215	156	16,5	10,5	2,9	175	9,2	2,1
	Z41FD120-17CI	1	75	215	230	155	18,0	13,1	6,3	190	10,6	2,0
	Z41FD120-20CI	1	77	218	235	193	19,6	14,4	6,6	205	12,6	1,7
	Z41FD138-18DS	2	75	230	245	175	24,7	11,3	5,0	200	11,3	2,0
	Z41FD200-19CI	1	75	250	265	200	26,1	18,3	5,7	210	14,5	1,9
	Z41FD200-22CI	1	77	255	265	218	26,2	17,6	7,0	220	16,5	1,6
	Z41FD200-25CI	1	77	260	275	248	25,4	18,8	8,2	254	16,5	1,7
	Z41FD209-21DS	2	75	255	270	205	31,2	18,5	7,5***	220	15,7	1,8
	Z41FD210-22DS	2	75	270	300	225	35,0	21,1	7,1***	220	18,7	1,7
	Z41FD330-22CI	1	75	325	340	230	46,4	33,8	14,3	240	27,6	1,7
	Z41FD330-30CI*	1	77	340	355	283	49,0	39,6	13,7	-	-	-
	Z41FD412-18DS	2	75	330	350	225	53,6	36,1	15,4	220	32,8	1,7
	Z41FD530-22CI	1	77	385	400	233	65,5	52,9	21,8	250	42,0	1,7
	Z41FD530-30CI	1	77	400	415	273	71,2	56,4	21,6	260	48,2	1,5
	Z41FD530-35CI	1	77	405	420	313	74,8	57,9	21,0***	285	51,0	1,4
	Z41FD614-26DS	2	75	400	425	265	79,0	52,6	19,7***	250	48,4	1,6
	Z41FD816-30DS	2	75	435	460	315	84,2	58,4	21,1***	300	48,7	1,4
	Z41FD960-22CI	1	95	444	490	225	101,0	81,1	37,0	240	75,3	1,6
	Z41FD960-22RS	3	84	444	490	226	106,3	84,1	21,8**	240	71,4	1,6
	Z41FD1120-30RI*	-	90	510	550	315	120,0	89,3	25,7***	-	-	-
	Z41FD1330-25CI	1	92	518	570	243	145,4	113,0	46,5***	246	107,2	1,5
	Z41FD1330-25RS	3	84	518	570	246	144,2	114,0	50,7***	240	103,9	1,5
	Z41FD1710-25RS	3	84	577	620	251	185,4	137,6	48,0**	240	137,6	1,5
	Z41FD1730-40RI	-	100	610	650	400	161,6	134,0	54,1	-	-	-
	Z41FD2380-24RS	3	84	660	710	231	241,3	202,8	80,3**	240	184,0	1,5
	Z41FD2740-40RI*	-	100	710	750	400	246,0	209,2	117,0	-	-	-
	Z41FD2870-30RS	3	84	709	760	271	276,6	232,0	87,8**	265	218,3	1,4
	Z41FD5450-28RS	3	107	950	1000	283	515,5	410,7	206,0**	280	410,7	1,3


* Non recommandé pour l'isolation des vibrations, ** à P = 6 bar, *** à P = 7 bar



FACTEURS DE SELECTION

VÉRINS SOUPLE A 3 ONDES	Code	Fig.	Hauteur mini d'implantation en mm	Ø maximum en mm	Espace libre requis en mm	SYSTÈMES PNEUMATIQUES			ISOLATION DES VIBRATIONS			
						Course maxi en mm	Force à P = 8 bar			Hauteur d'utilisation recommandée en mm	Charge maxi à haut. recommandée à 8 bar en kN	Fréq. nat. à la hauteur recommandée à 8 bar en Hz
							A hauteur minimum en kN	A la moitié de la course en kN	A hauteur maximum en kN			
  	Z41FT22-6DI*	2	80	80	95	60	2,7	2,0	0,8	-	-	-
	Z41FT44-15DI*	2	90	125	140	110	6,9	4,5	2,3	-	-	-
	Z41FT76-20DI*	2	100	178	195	190	14,7	8,8	3,5	-	-	-
	Z41FT76-20DS	2	95	178	195	190	14,7	8,8	3,5	-	-	-
	Z41FT138-26DS	2	100	230	245	250	24,6	14,9	6,9	-	-	-
	Z41FT210-32DS*	2	100	270	300	330	35,3	19,8	7,9***	-	-	-
	Z41FT330-29CI*	1	110	325	345	320	46,4	33,7	17,8	-	-	-
	Z41FT412-32DS*	2	100	330	350	330	54,6	34,7	15,9	-	-	-
	Z41FT430-32CI*	1	115	330	355	315	53,4	39,2	17,0	-	-	-
	Z41FT530-32CI*	1	110	384	410	325	69,3	54,6	24,7	-	-	-
	Z41FT530-35CI*	1	115	405	430	395	77,0	53,8	27,2	-	-	-
	Z41FT614-36DS*	2	100	400	425	380	79,1	53,4	19,2***	-	-	-
	Z41FT816-36DS*	2	120	430	455	430	85,7	60,0	24,5***	-	-	-
	Z41FT960-34CI*	1	120	462	510	335	99,9	77,2	32,0	-	-	-
	Z41FT960-34RS	3	114	462	510	336	109,0	77,2	29,5**	300	73,9	1,3
Z41FT1330-35CI*	2	120	521	570	350	148,2	119,6	26,3****	-	-	-	
Z41FT1330-35RS*	3	114	521	570	356	148,7	115,6	38,0**	-	-	-	
Z41FT1710-38RS*	3	114	580	630	356	187,5	149,1	61,8**	-	-	-	
Z41FT2870-45RS*	3	115	720	770	455	289,0	231,0	46,2**	380	221,1	-	
Z41FT5450-44RS*	3	140	950	1000	440	526,7	448,0	218,1**	-	-	-	

VÉRINS SOUPLE A MEMB. ROULANTE CYLIND.	Code	Fig.	Hauteur minimale d'implantation en mm	Ø maximum en mm	Espace libre requis en mm	Course maxi en mm	SYSTÈMES PNEUMATIQUES			ISOLATION DES VIBRATIONS		
							Force à P = 8 bar			Hauteur d'utilisation recommandée en mm	Charge maxi à haut. recommandée à 8 bar en kN	Fréquence naturelle à la hauteur recommandée à 8 bar en Hz
							A hauteur minimum en kN	A la moitié de la course en kN	A hauteur maximum en kN			
 	Z41SK19-4	2	30	60	70	33	1,4	0,8	0,4	45	1,2	3,2
	Z41SK37-6PO2	2	38	88	100	46	3,1	2,6	1,5	60	2,9	2,6
	Z41SK37-8PO2	2	38	88	100	72	3,1	3,0	1,2	75	3,0	2,3
	Z41SK37-10PO2*	-	65	100	120	95	3,5	3,0	0,5**	-	-	-
	Z41SZ35-11	1	95	80	100	110	2,2	2,2	1,9	150	2,2	2,0
	Z41SZ50-11	1	95	97	115	105	3,3	3,3	2,8	150	3,3	1,9
	Z41SZ70-11	1	95	123	140	105	5,7	5,7	5,0	150	5,7	1,9
	Z41SZ100-11	1	95	151	170	105	7,8	7,8	5,4	150	7,8	1,8
	Z41SZ140-11	1	95	173	190	105	11,0	10,9	7,9	140	11,0	2,1

V. S. A MEMBRANE ROULANTE	Code	Hauteur minimale d'implantation en mm	Ø maximum en mm	Espace libre requis en mm	Course maxi en mm	SYSTÈMES PNEUMATIQUES			ISOLATION DES VIBRATIONS		
						Force à P = 8 bar			Hauteur d'utilisation recommandée en mm	Charge maxi à haut. recommandée à 8 bar en kN	Fréquence naturelle à la hauteur recommandée à 8 bar en Hz
						A hauteur minimum en kN	A la moitié de la course en kN	A hauteur maximum en kN			
	Z41RZ330-22	165	260	285	215	29,7	29,7	20,7	290	29,7	1,5
	Z41RZ640-26	180	360	385	280	55,0	55,0	39,9	350	54,2	1,2

- **Principales dimensions et raccordement**

Le dessin indique les principales cotes de fixation. Les informations relatives aux hauteurs sont indiquées dans le diagramme des courbes force/hauteur. Le raccordement pneumatique est indiqué dans le tableau de codification.

- **Courbes force/hauteur et courbes de volume**

Le diagramme des courbes force/hauteur fournit les informations majeures :

a) Les courbes isobares qui indiquent l'évolution de la force en fonction de la hauteur à une pression constante.

b) Les courbes de volume qui représentent la capacité du vérin souple en fonction de sa hauteur. Les hauteurs d'utilisation sont indiquées sur l'axe des X : la hauteur minimum H_{min} , la hauteur recommandée en utilisation anti-vibrations, la hauteur maximum recommandée jusqu'à laquelle le vérin souple peut être utilisé sans restriction, et la hauteur maximale permise H_{max} . lorsqu'un vérin souple est utilisé dans la zone pointillée (entre la hauteur maximale recommandée et la hauteur maxi H_{max}), il subit un grand stress.

- **Exemple : Comment lire les courbes pour une utilisation en vérin pneumatique**

"Quel serait la force de levage d'un vérin souple FS330-11 sur une course de 70 mm et une pression d'utilisation de 6 bar?"

Hauteur minimum d'utilisation :
51 mm (A)

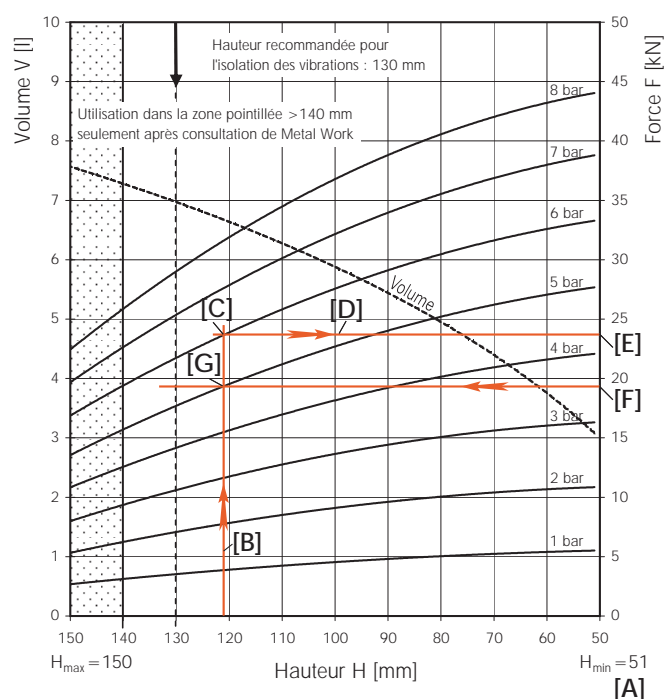
Hauteur à course 70 mm :
51 mm + 70 mm = 121 mm

Dessiner une ligne verticale (B) à la hauteur de 121 mm, puis à l'intersection de cette ligne avec la courbe 6 bar (C), dessiner une ligne horizontale (D). La valeur recherchée peut être lu alors sur l'axe des forces F au point d'intersection (E), soit approximativement 23 KN.

- **Exemple : Comment lire les courbes pour une utilisation en isolateur anti-vibration**

"Quel serait la pression d'utilisation d'un vérin souple FS330-11 nécessaire à une charge de 19 KN?"

Dessiner une ligne horizontale à partir de l'axe des forces F à la valeur de 19 KN (point F). A l'intersection de la ligne en pointillée indiquant la hauteur recommandée pour l'isolation des vibrations, nous obtenons le point (G) situé entre la courbe 5 bar et la courbe 6 bar. La valeur estimée est de l'ordre de 5,5 bar. La valeur exacte peut être déterminée par calcul grâce au tableau "Isolation des vibrations", en utilisant la valeur la plus proche du paramètre souhaité (dans ce cas 17,8 KN à 5 bar) et en appliquant la formule suivante : $(19 \text{ KN} / 17,8 \text{ KN}) \times 5 \text{ bar} = 5,3 \text{ bar}$.





CONCEPTION ET INSTALLATION

• CODIFICATION

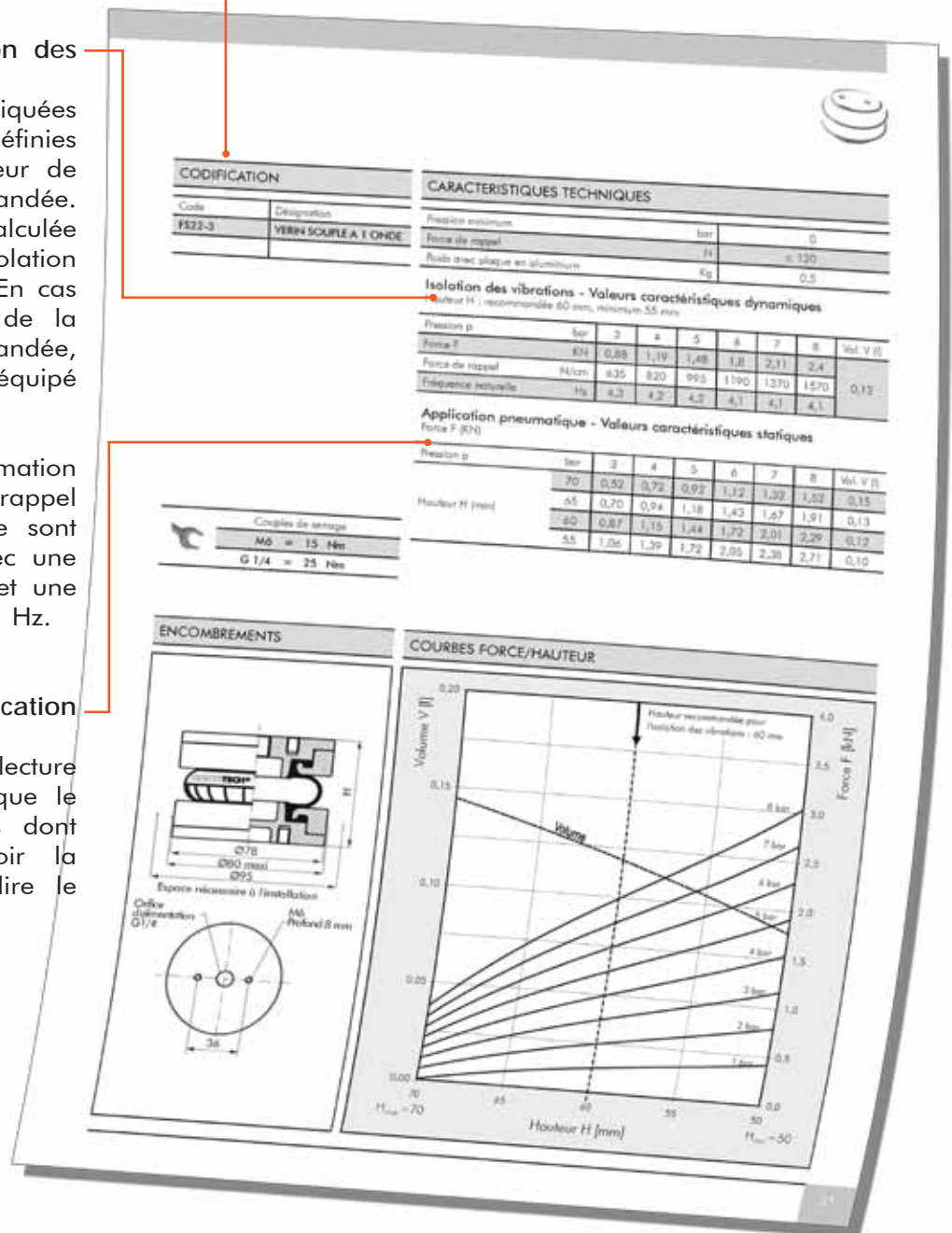
• Tableau pour l'isolation des vibrations

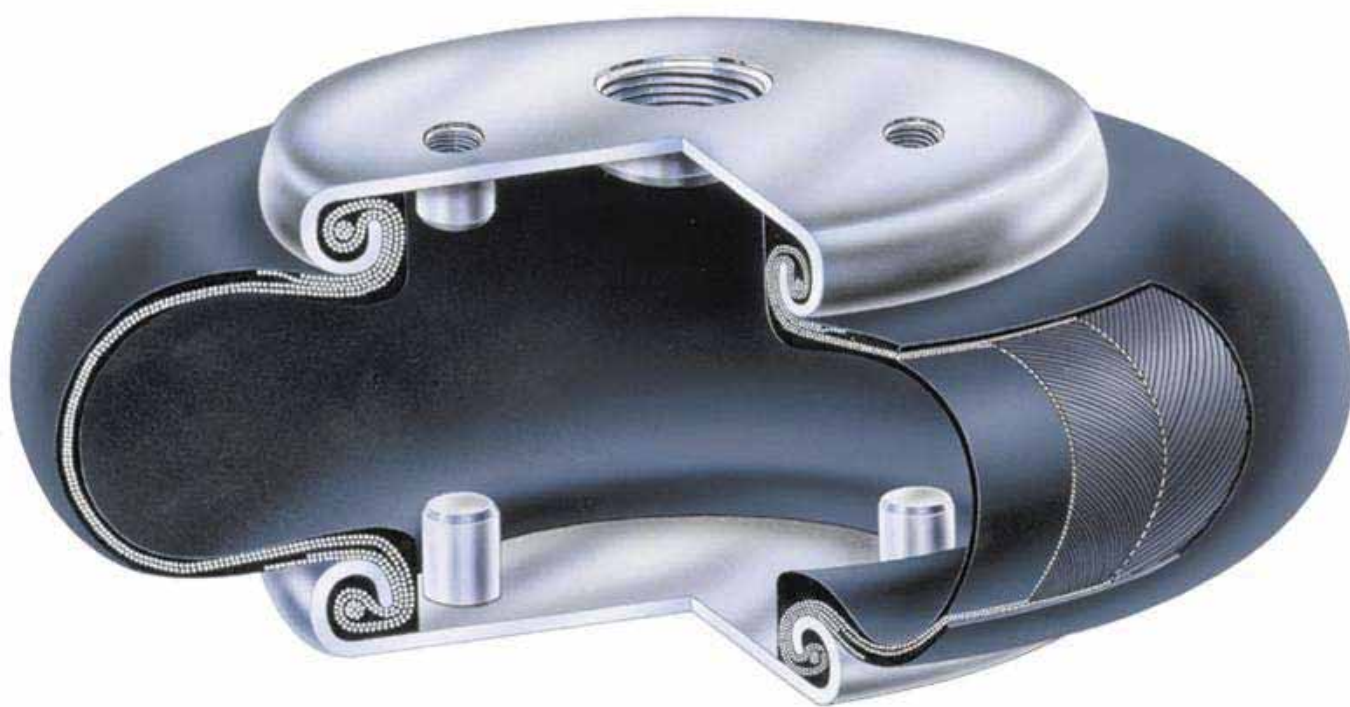
Les données techniques indiquées dans ce tableau sont définies sur la base de la hauteur de fonctionnement recommandée. Cette hauteur a été calculée pour permettre une isolation optimum des vibrations. En cas d'utilisation en dessous de la valeur minimum recommandée, le vérin souple doit être équipé de guides latéraux.

En principe, l'information concernant la force de rappel et la fréquence naturelle sont les valeurs mesurées avec une amplitude de ± 5 mm et une fréquence d'excitation de 1 Hz.

• Tableau Application pneumatique

Ce tableau permet une lecture plus aisée des valeurs que le diagramme des courbes dont elles sont extraites. Voir la page précédente pour lire le diagramme.







CODIFICATION	
Code	Désignation
Z41FS22-3DI	VERIN SOUPLE 2 3/4 x 1 A 1 ONDE AVEC PLAQUES ALUMINIUM, ORIFICE G1/4
Z4169235	MEMBRANE CAOUTCHOUC SEULE

CARACTERISTIQUES TECHNIQUES		
Pression minimum	bar	0
Force de rappel à la hauteur minimum	N	≤ 400
Poids avec plaque en aluminium	Kg	0,45

Isolation des vibrations - Valeurs caractéristiques dynamiques

Hauteur H : recommandée 60 mm, minimum 55 mm

Pression p	bar	3	4	5	6	7	8	Vol. V (l)
Force F	KN	0,9	1,2	1,5	1,7	2	2,3	0,08
Force de rappel	N/cm	840	1030	1230	1420	1620	1800	
Fréquence naturelle	Hz	4,9	4,7	4,6	4,5	4,5	4,4	

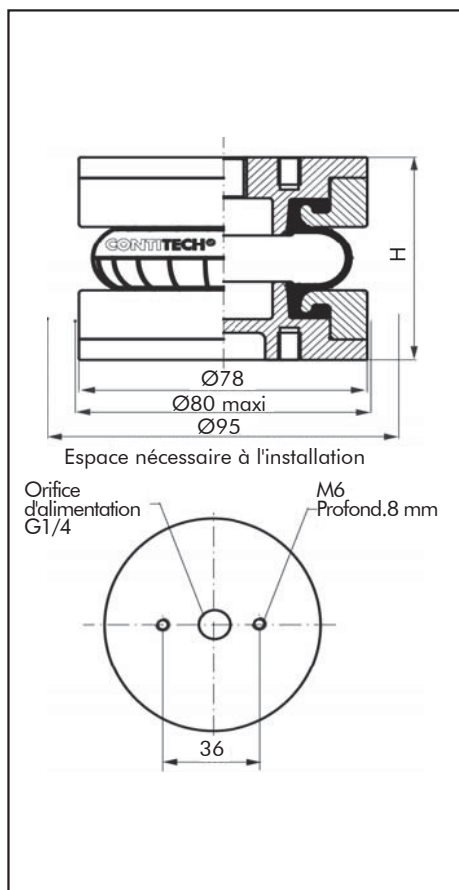
Application pneumatique - Valeurs caractéristiques statiques

Force F (KN)

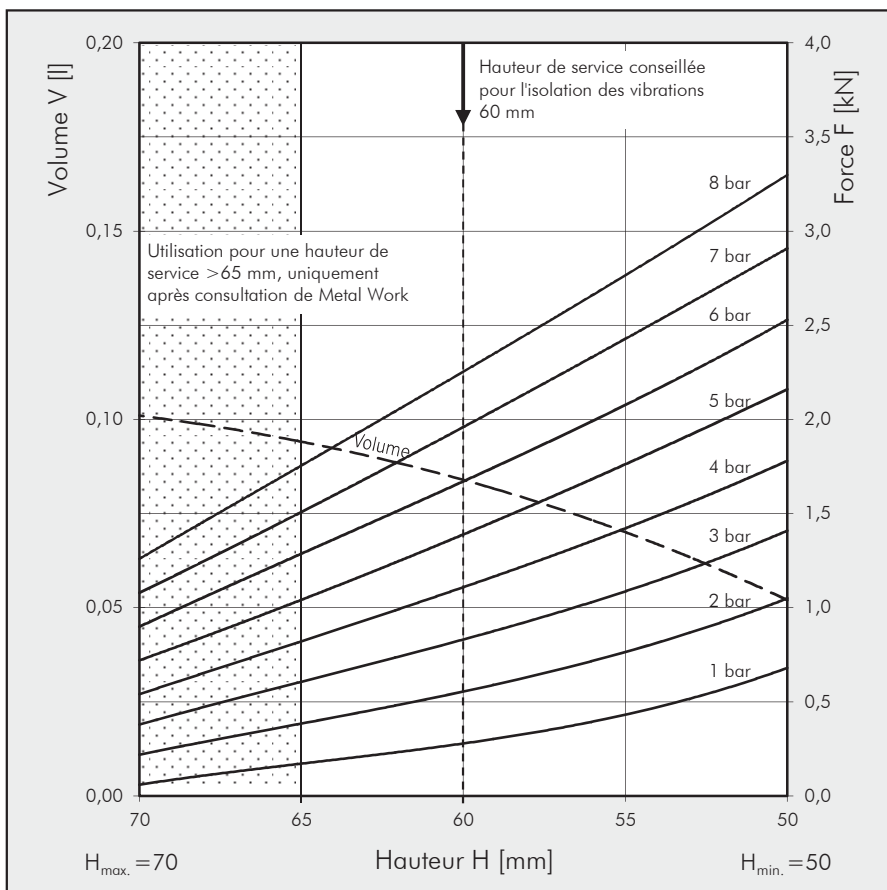
Pression p	bar	3	4	5	6	7	8	Vol. V (l)
Hauteur H (mm)	60	0,84	1,11	1,39	1,68	1,97	2,26	0,08
	50	1,41	1,78	2,16	2,53	2,91	3,30	0,05

Couples de serrage	
M6	= 5 Nm
G 1/4	= 15 Nm

ENCOMBREMENTS



COURBES FORCE/HAUTEUR



CODIFICATION

Code	Désignation
Z41FS40-6CI-G1/8	VERIN SOUPLE A 1 ONDE AVEC PLAQUES SERTIES ACIER, ORIFICE G1/8
Z41FS40-6NIRO	VERIN SOUPLE A 1 ONDE AVEC PLAQUES SERTIES INOX, ORIFICE G1/8
Z4160507	MEMBRANE CAOUTCHOUC SEULE

CARACTERISTIQUES TECHNIQUES

Pression minimum	bar	0
Force de rappel à la hauteur minimum	N	≤ 120
Poids	Kg	0,9

Isolation des vibrations - Valeurs caractéristiques dynamiques

Hauteur H : recommandée 90 mm, minimum 70 mm

Pression p	bar	3	4	5	6	7	8	Vol. V (l)
Force F	KN	1,5	2,1	2,6	3,2	3,8	4,4	0,51
Force de rappel	N/cm	790	965	1150	1325	1505	1685	
Fréquence naturelle	Hz	3,6	3,4	3,3	3,2	3,1	3,1	

Application pneumatique - Valeurs caractéristiques statiques

Force F (KN)

Pression p	bar	3	4	5	6	7	8	Vol. V (l)
Hauteur H (mm)	100	1,1	1,5	2	2,4	2,9	3,4	0,55
	90	1,5	2,1	2,6	3,2	3,8	4,4	0,51
	80	1,9	2,5	3,2	3,8	4,5	5,2	0,45
	70	2,2	2,9	3,7	4,4	5,2	5,9	0,38
	60	2,5	3,3	4	4,8	5,7	6,5	0,3

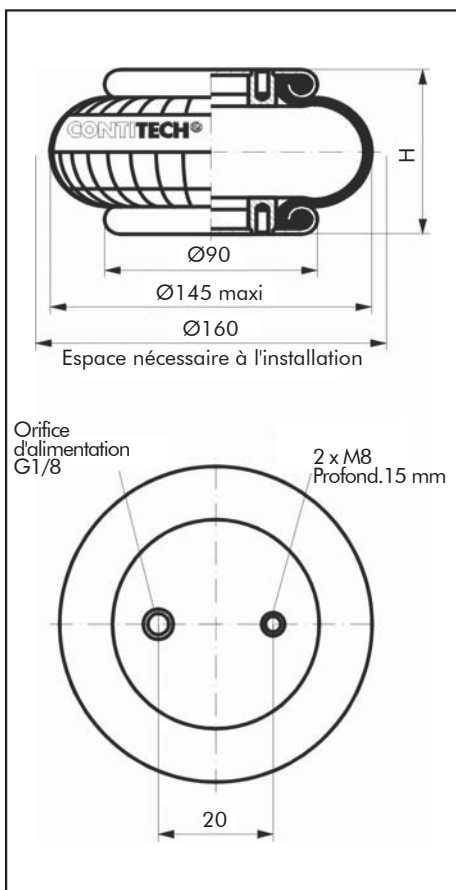
Couples de serrage

M8 = 25 Nm

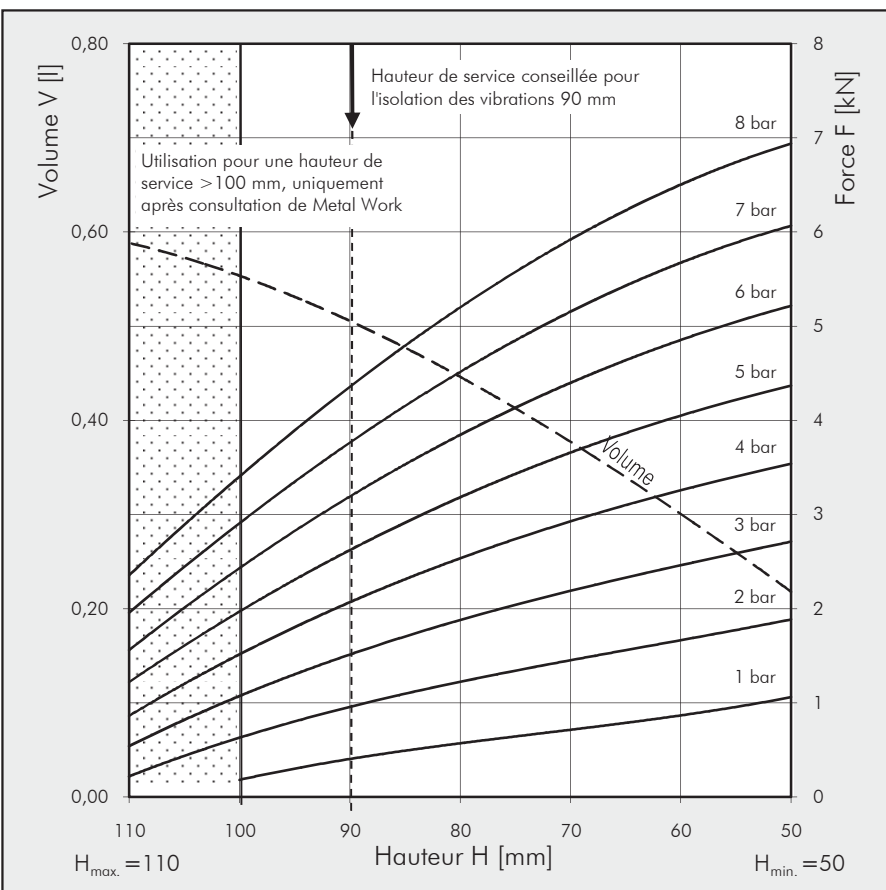
G 1/8 = 25 Nm



ENCOMBREMENTS



COURBES FORCE/HAUTEUR





CODIFICATION	
Code	Désignation
Z41FS44-5DI	VERIN SOUPLE 4 ½ x 1 A 1 ONDE AVEC PLAQUES ALUMINIUM, ORIFICE G1/4
Z4167656	MEMBRANE CAOUTCHOUC SEULE

CARACTERISTIQUES TECHNIQUES		
Pression minimum	bar	0
Force de rappel à la hauteur minimum	N	≤ 250
Poids avec plaque en aluminium	Kg	0,7

Isolation des vibrations - Valeurs caractéristiques dynamiques

Hauteur H : recommandée 70 mm, minimum 65 mm

Pression p	bar	3	4	5	6	7	8	Vol. V (l)
Force F	KN	1,5	2,1	2,7	3,2	3,8	4,4	0,27
Force de rappel	N/cm	1120	1410	1690	1980	2260	2530	
Fréquence naturelle	Hz	4,2	4,1	4	3,9	3,8	3,8	

Application pneumatique - Valeurs caractéristiques statiques

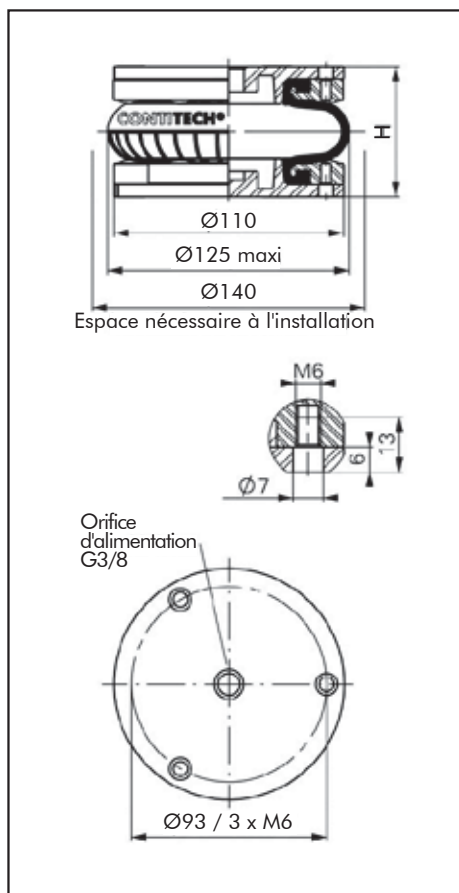
Force F (KN)

Pression p	bar	3	4	5	6	7	8	Vol. V (l)
Hauteur H (mm)	80	1	1,4	1,9	2,3	2,7	3,2	0,32
	70	1,6	2,2	2,7	3,3	3,9	4,5	0,27
	60	2,2	2,9	3,6	4,3	5,1	5,9	0,22

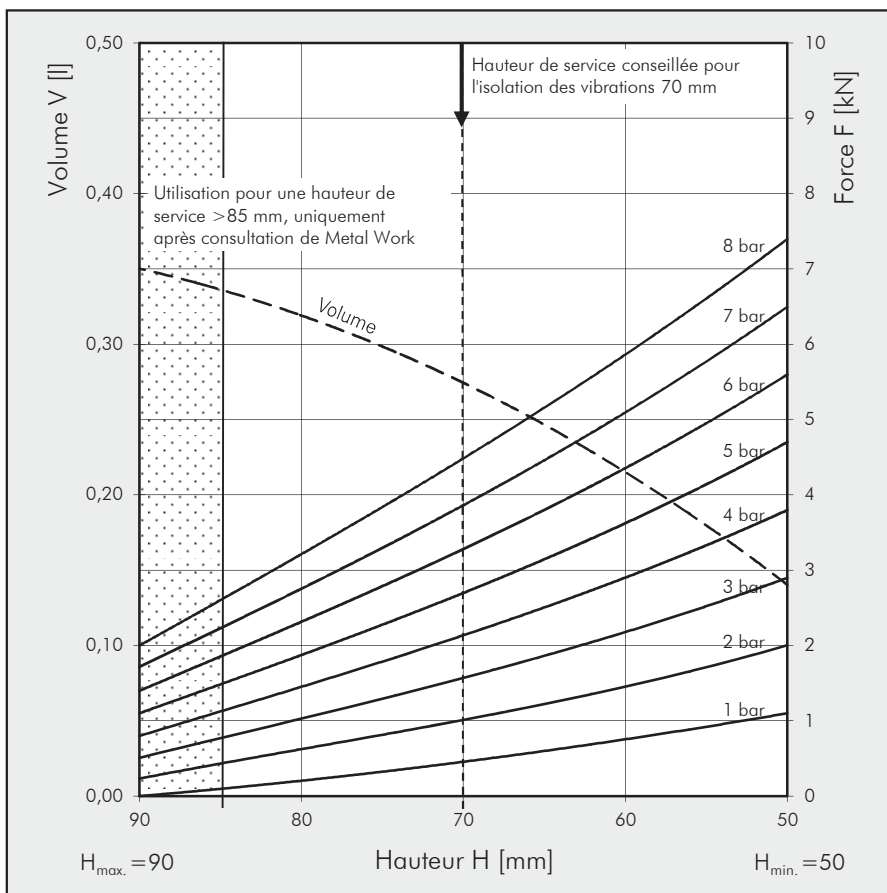
Couples de serrage	
M6	= 5 Nm
G 3/8	= 15 Nm



ENCOMBREMENTS



COURBES FORCE/HAUTEUR



CODIFICATION	
Code	Désignation
Z41FS50-5-G1/4	VERIN SOUPLE A 1 ONDE AVEC PLAQUES SERTIES ACIER, ORIFICE G1/4
Z41FS50-5NIRO	VERIN SOUPLE A 1 ONDE AVEC PLAQUES SERTIES INOX, ORIFICE G1/4
Z4162242	MEMBRANE CAOUTCHOUC SEULE

CARACTERISTIQUES TECHNIQUES		
Pression minimum	bar	0
Force de rappel à la hauteur minimum	N	≤ 250
Poids	Kg	1,2

Isolation des vibrations - Valeurs caractéristiques dynamiques

Hauteur H : recommandée 75 mm, minimum 65 mm

Pression p	bar	3	4	5	6	7	8	Vol. V (l)
Force F	KN	2,3	3,0	3,8	4,6	5,3	6,1	0,4
Force de rappel	N/cm	1510	1910	2290	2670	3040	3340	
Fréquence naturelle	Hz	3,9	3,8	3,7	3,7	3,6	3,6	

Application pneumatique - Valeurs caractéristiques statiques

Force F (KN)

Pression p	bar	3	4	5	6	7	8	Vol. V (l)
Hauteur (mm)	80	2	2,7	3,3	4	4,7	5,4	0,4
	70	2,6	3,4	4,3	5,1	6	6,8	0,4
	60	3,1	4	5	6	7	8	0,3

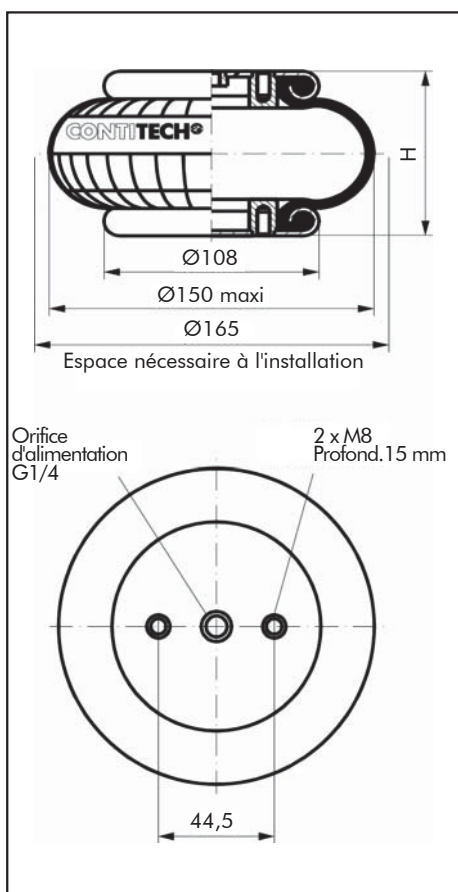
Couples de serrage



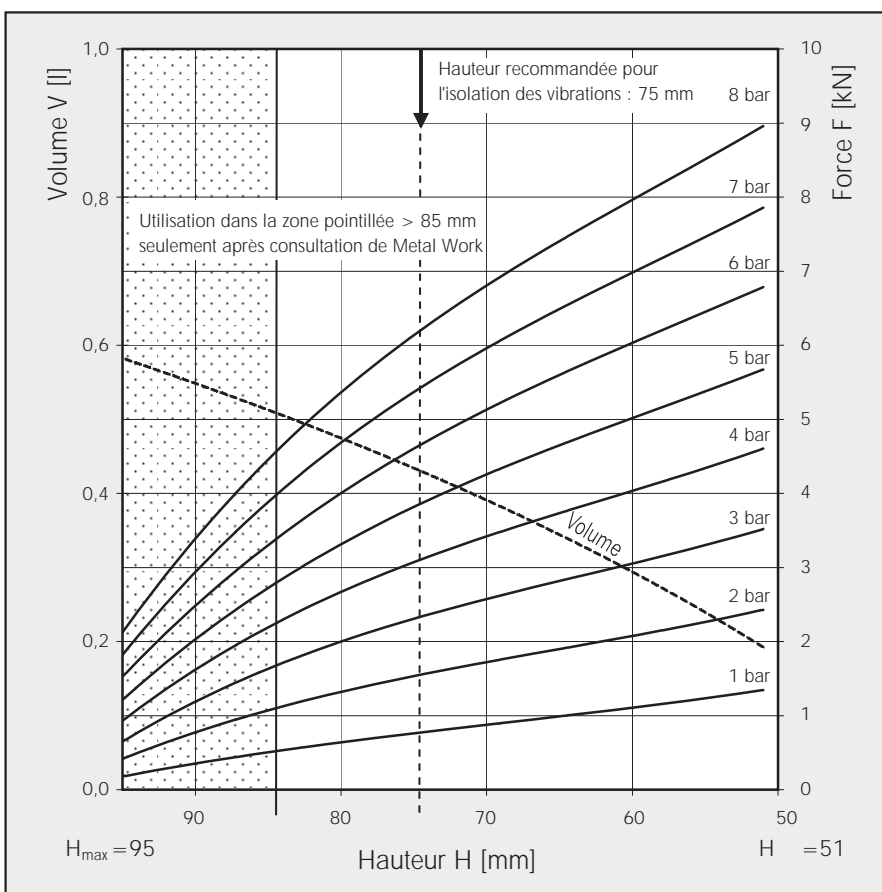
M8 = 25 Nm

G 1/4 = 25 Nm

ENCOMBREMENTS



COURBES FORCE/HAUTEUR





CODIFICATION	
Code	Désignation
Z41FS70-7CI-G1/4	VERIN SOUPLE A 1 ONDE AVEC PLAQUES SERTIES ACIER, ORIFICE G1/4
Z41FS70-7NIRO	VERIN SOUPLE A 1 ONDE AVEC PLAQUES SERTIES INOX, ORIFICE G1/4
Z4160512	MEMBRANE CAOUTCHOUC SEULE

CARACTERISTIQUES TECHNIQUES		
Pression minimum	bar	0
Force de rappel à la hauteur minimum	N	≤ 200
Poids	Kg	1,2

Isolation des vibrations - Valeurs caractéristiques dynamiques

Hauteur H : recommandée 90 mm, minimum 70 mm

Pression p	bar	3	4	5	6	7	8	Vol. V (l)
Force F	KN	2,7	3,7	4,7	5,7	6,6	7,7	0,9
Force de rappel	N/cm	1040	1270	1530	1770	2060	2325	
Fréquence naturelle	Hz	3,1	2,9	2,9	2,8	2,8	2,7	

Application pneumatique - Valeurs caractéristiques statiques

Force F (KN)

Pression p	bar	3	4	5	6	7	8	Vol. V (l)
Hauteur H (mm)	100	2,2	3,1	4	4,8	5,7	6,6	1
	90	2,7	3,6	4,6	5,6	6,5	7,5	0,9
	80	3,1	4,1	5,1	6,2	7,3	8,3	0,8
	70	3,4	4,5	5,6	6,7	7,9	9	0,7
	60	3,6	4,8	6	7,2	8,4	9,5	0,6

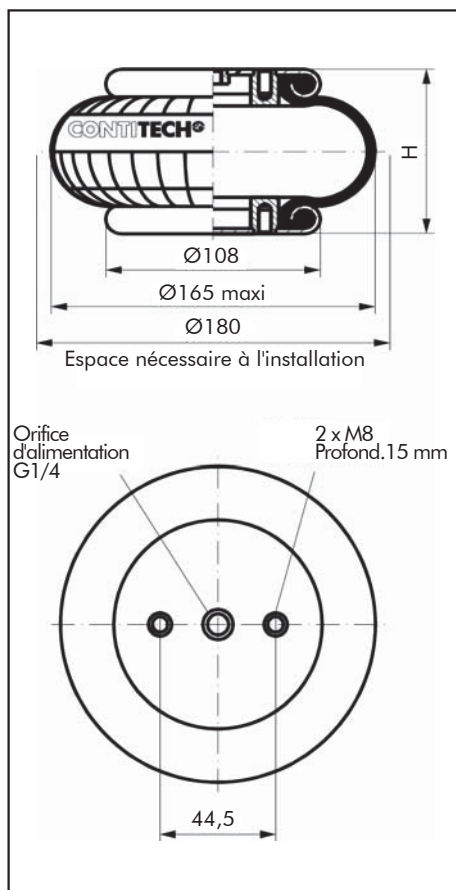
Couples de serrage

M8 = 25 Nm

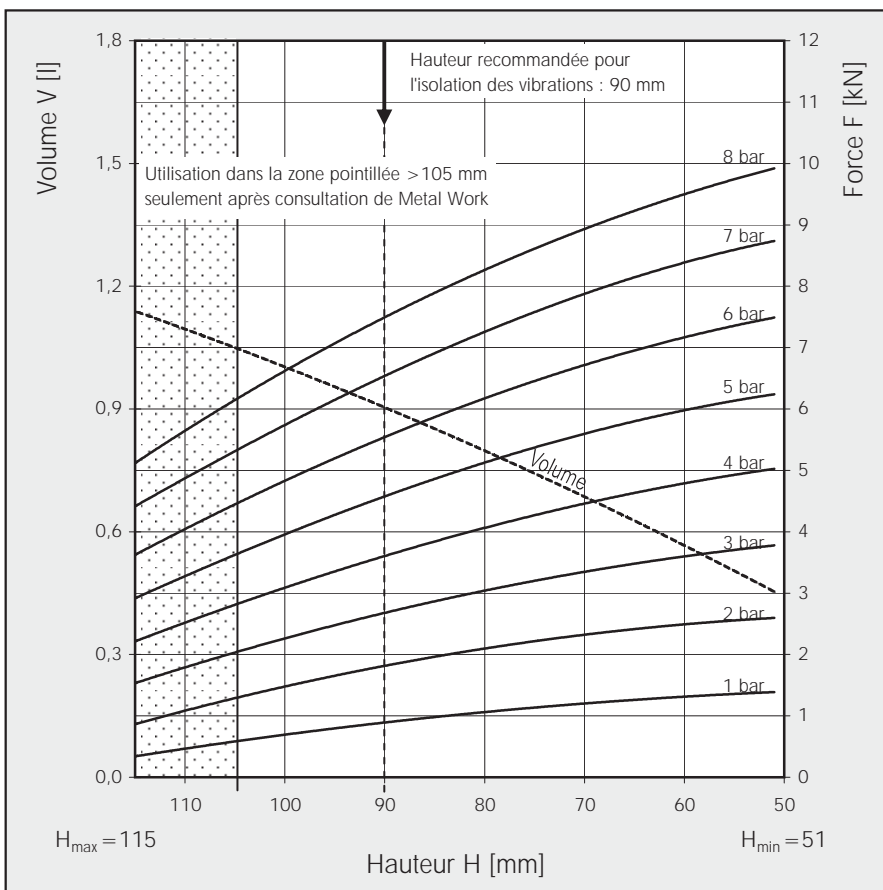
G 1/4 = 25 Nm



ENCOMBREMENTS



COURBES FORCE/HAUTEUR



CODIFICATION	
Code	Désignation
Z41FS76-7DI	VERIN SOUPLE 6" x 1 A 1 ONDE AVEC PLAQUES EN ALUMINIUM, ORIFICE G1/2
Z4166872	MEMBRANE CAOUTCHOUC SEULE

CARACTERISTIQUES TECHNIQUES		
Pression minimum	bar	0
Force de rappel à la hauteur minimum	N	≤ 390
Poids	Kg	1,6

Isolation des vibrations - Valeurs caractéristiques dynamiques

Hauteur H : recommandée 90 mm, minimum 75 mm

Pression p	bar	3	4	5	6	7	8	Vol. V (l)
Force F	KN	3,1	4,2	5,3	6,4	7,5	8,7	0,9
Force de rappel	N/cm	1585	2005	2455	2860	3315	3745	
Fréquence naturelle	Hz	3,5	3,4	3,4	3,3	3,3	3,3	

Application pneumatique - Valeurs caractéristiques statiques

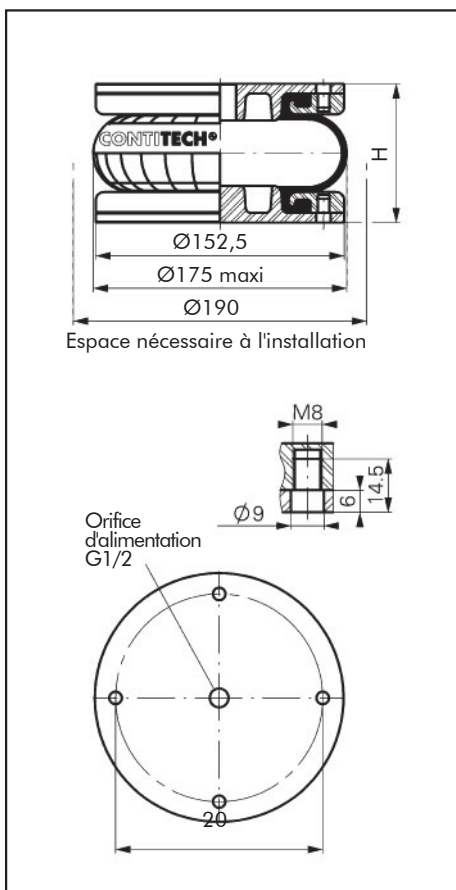
Force F (KN)

Pression p	bar	3	4	5	6	7	8	Vol. V (l)
Hauteur H (mm)	100	2,3	3,1	4	4,9	5,8	6,8	1
	90	3,1	4,2	5,3	6,4	7,5	8,7	0,9
	80	3,8	5,1	6,4	7,8	9,1	10,5	0,7
	70	4,5	6	7,6	9,1	10,7	12,3	0,6
	60	5,3	7,1	8,8	10,6	12,4	14,2	0,4

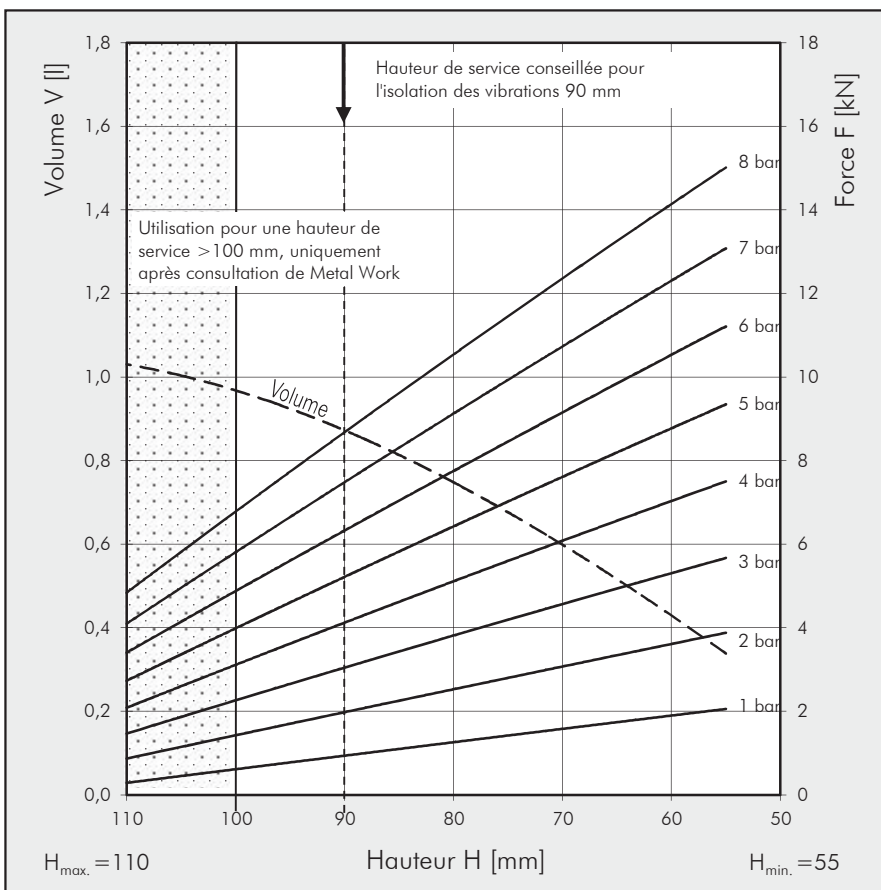
Couples de serrage	
M8	= 12 Nm
G 1/8	= 25 Nm



ENCOMBREMENTS



COURBES FORCE/HAUTEUR





CODIFICATION	
Code	Désignation
Z41FS76-7DS	VERIN SOUPLE 6" x 1 A 1 ONDE AVEC PLAQUES DEMONTABLES, ORIFICE G1/2
Z4166574	MEMBRANE CAOUTCHOUC SEULE

CARACTERISTIQUES TECHNIQUES		
Pression minimum	bar	0
Force de rappel à la hauteur minimum	N	≤ 390
Poids avec plaques démontables	Kg	2,3

Isolation des vibrations - Valeurs caractéristiques dynamiques

Hauteur H : recommandée 85 mm, minimum 70 mm

Pression p	bar	3	4	5	6	7	8	Vol. V (l)
Force F	KN	3,1	4,2	5,3	6,4	7,5	8,7	0,9
Force de rappel	N/cm	1585	2005	2455	2860	3315	3745	
Fréquence naturelle	Hz	3,5	3,4	3,4	3,3	3,3	3,3	

Application pneumatique - Valeurs caractéristiques statiques

Force F (KN)

Pression p	bar	3	4	5	6	7	8	Vol. V (l)
Hauteur H (mm)	90	2,7	3,6	4,6	5,6	6,7	7,8	0,91
	80	3,4	4,6	5,8	7,1	8,3	9,6	0,8
	70	4,2	5,6	7	8,4	9,9	11,4	0,67
	60	4,9	6,5	8,2	9,8	11,5	13,2	0,51

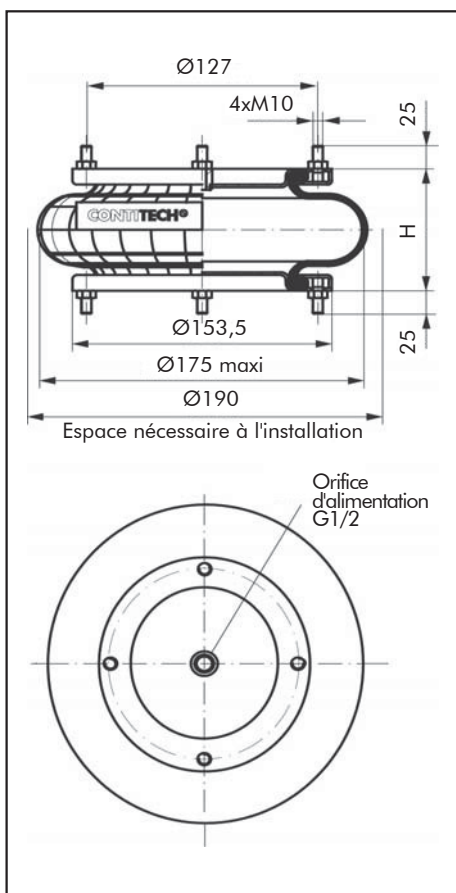
Couples de serrage

M10 = 25 Nm

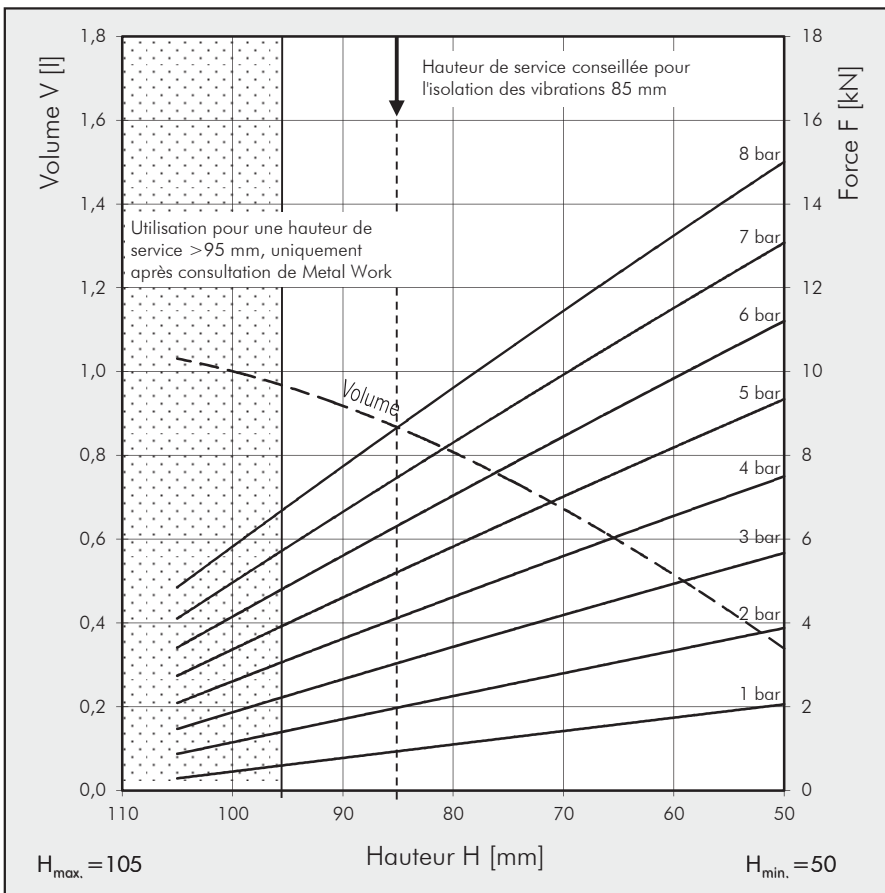
G 1/2 = 25 Nm



ENCOMBREMENTS



COURBES FORCE/HAUTEUR



CODIFICATION	
Code	Désignation
Z41FS100-10CI-G1/4	VERIN SOUPLE A 1 ONDE AVEC PLAQUES SERTIES ACIER, ORIFICE G1/4
Z4163457	MEMBRANE CAOUTCHOUC SEULE

CARACTERISTIQUES TECHNIQUES		
Pression minimum	bar	0
Force de rappel à la hauteur minimum	N	≤ 40
Poids	Kg	1,4

Isolation des vibrations - Valeurs caractéristiques dynamiques


Hauteur H : recommandée 115 mm, minimum 100 mm

Pression p	bar	3	4	5	6	7	8	Vol. V (l)
Force F	KN	3,1	4,3	5,4	6,5	7,6	8,8	1,95
Force de rappel	N/cm	987	1268	1559	1851	2136	2418	
Fréquence naturelle	Hz	2,8	2,7	2,7	2,7	2,6	2,6	

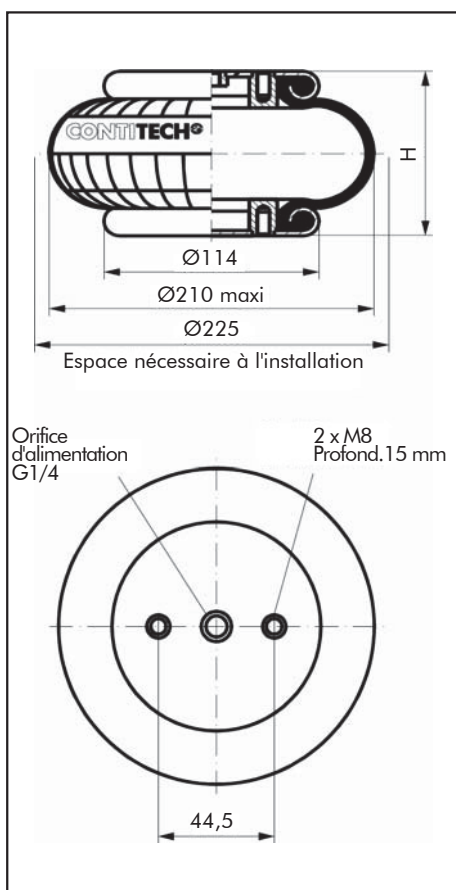
Application pneumatique - Valeurs caractéristiques statiques

Force F (KN)

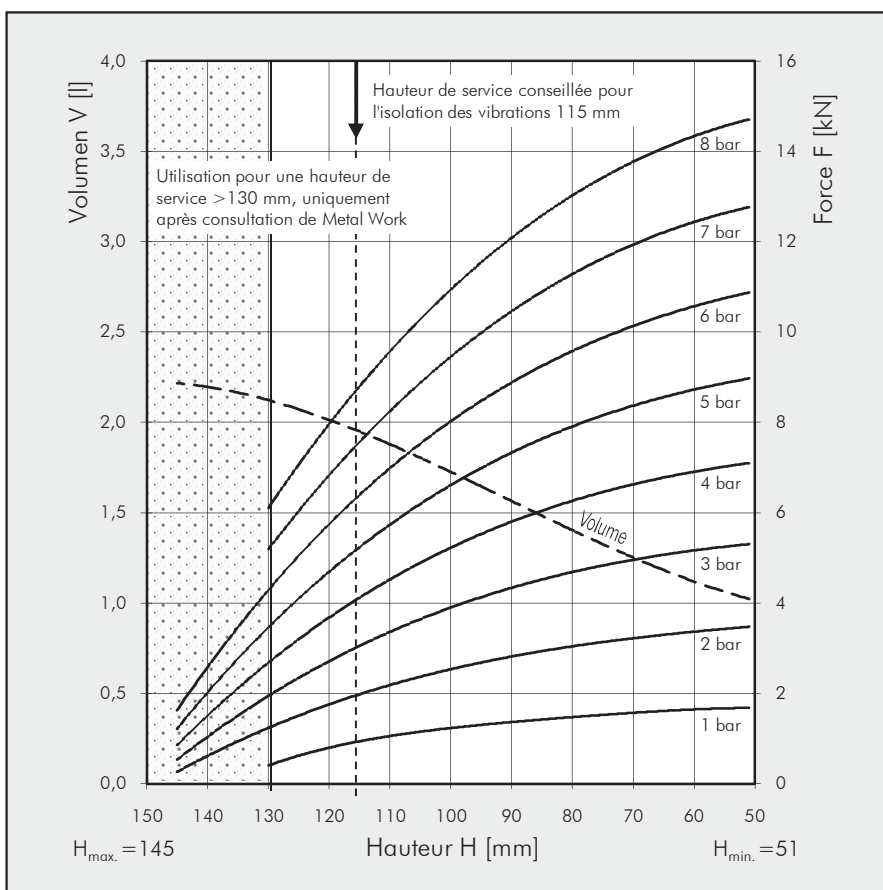
Pression p	bar	3	4	5	6	7	8	Vol. V (l)
Hauteur H (mm)	130	2	2,7	3,5	4,3	5,2	6,1	2,13
	110	3,4	4,5	5,7	7	8,3	9,6	1,87
	90	4,3	5,8	7,3	8,9	10,4	12	1,58
	70	5	6,6	8,4	10,2	12	13,8	1,25

Couples de serrage	
	M8 = 25 Nm
	G 1/4 = 25 Nm

ENCOMBREMENTS



COURBES FORCE/HAUTEUR





CODIFICATION	
Code	Désignation
Z41FS120-9CI-G1/4	VERIN SOUPLE A 1 ONDE AVEC PLAQUES SERTIES ACIER, ORIFICE G1/4
Z41FS120-9CI-G3/4	VERIN SOUPLE A 1 ONDE AVEC PLAQUES SERTIES ACIER, ORIFICE G3/4
Z4160479	MEMBRANE CAOUTCHOUC SEULE

CARACTERISTIQUES TECHNIQUES		
Pression minimum	bar	0
Force de rappel à la hauteur minimum	N	≤ 200
Poids	Kg	2

Isolation des vibrations - Valeurs caractéristiques dynamiques

Hauteur H : recommandée 110 mm, minimum 90 mm

Pression p	bar	3	4	5	6	7	8	Vol. V (l)
Force F	KN	3,9	5,3	6,8	8,3	9,6	10,9	1,8
Force de rappel	N/cm	1315	1620	1925	2230	2535	2840	
Fréquence naturelle	Hz	2,9	2,8	2,7	2,6	2,6	2,6	

Application pneumatique - Valeurs caractéristiques statiques

Force F (KN)

Pression p	bar	3	4	5	6	7	8	Vol. V (l)
Hauteur H (mm)	120	3,1	4,3	5,6	6,9	8	9,2	1,9
	110	3,9	5,3	6,8	8,3	9,6	10,9	1,8
	100	4,5	6,1	7,9	9,7	11	12,4	1,7
	90	5	6,8	8,9	10,8	12,2	13,8	1,5
Hauteur H (mm)	80	5,5	7,4	9,7	11,6	13,3	15	1,3
	70	5,9	7,9	10,3	12,3	14,2	16	1,1
	60	6,3	8,2	10,7	13	15	17	0,9

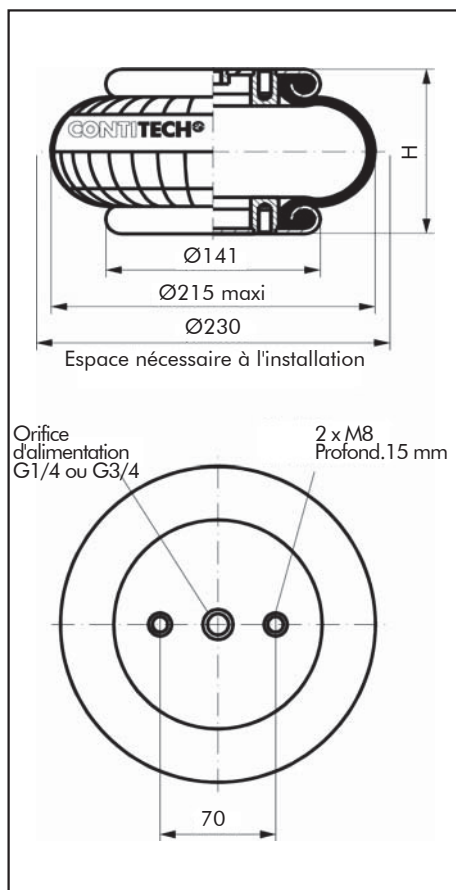
Couples de serrage

M8 = 25 Nm

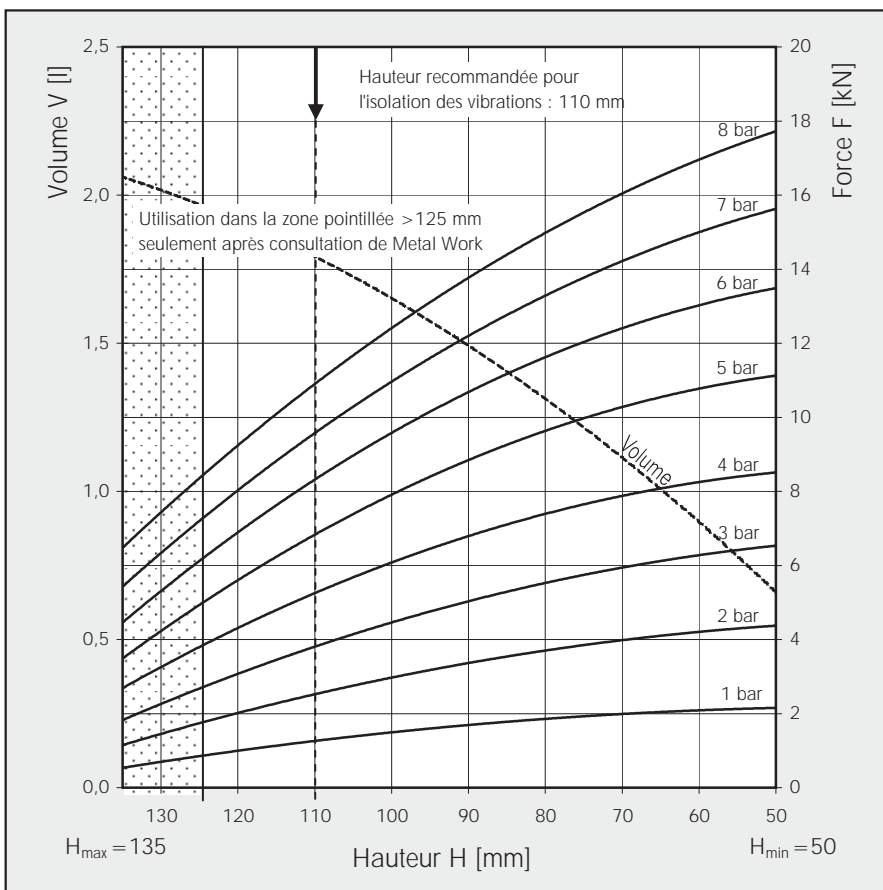
G 3/4 = 50 Nm



ENCOMBREMENTS



COURBES FORCE/HAUTEUR



CODIFICATION	
Code	Désignation
Z41FS120-10CI-G1/4	VERIN SOUPLE A 1 ONDE AVEC PLAQUES SERTIES ACIER, ORIFICE G1/4
Z41FS120-10CI-G3/4	VERIN SOUPLE A 1 ONDE AVEC PLAQUES SERTIES ACIER, ORIFICE G3/4
Z4162828	MEMBRANE CAOUTCHOUC SEULE

CARACTERISTIQUES TECHNIQUES								
Pression minimum	bar	0						
Force de rappel à la hauteur minimum	N	≤ 200						
Poids	Kg	1,9						
Isolation des vibrations - Valeurs caractéristiques dynamiques								
Hauteur H : recommandée 115 mm, minimum 100 mm								
Pression p	bar	3	4	5	6	7	8	Vol. V (l)
Force F	KN	4,8	6,6	8,2	9,9	11,6	13,3	2
Force de rappel	N/cm	1320	1700	2090	2420	2770	3160	
Fréquence naturelle	Hz	2,7	2,7	2,6	2,6	2,5	2,5	

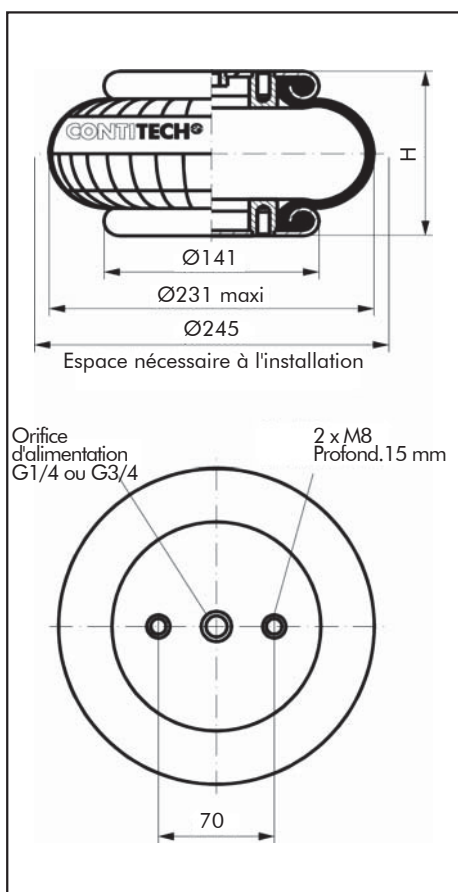
Application pneumatique - Valeurs caractéristiques statiques

Force F (KN)

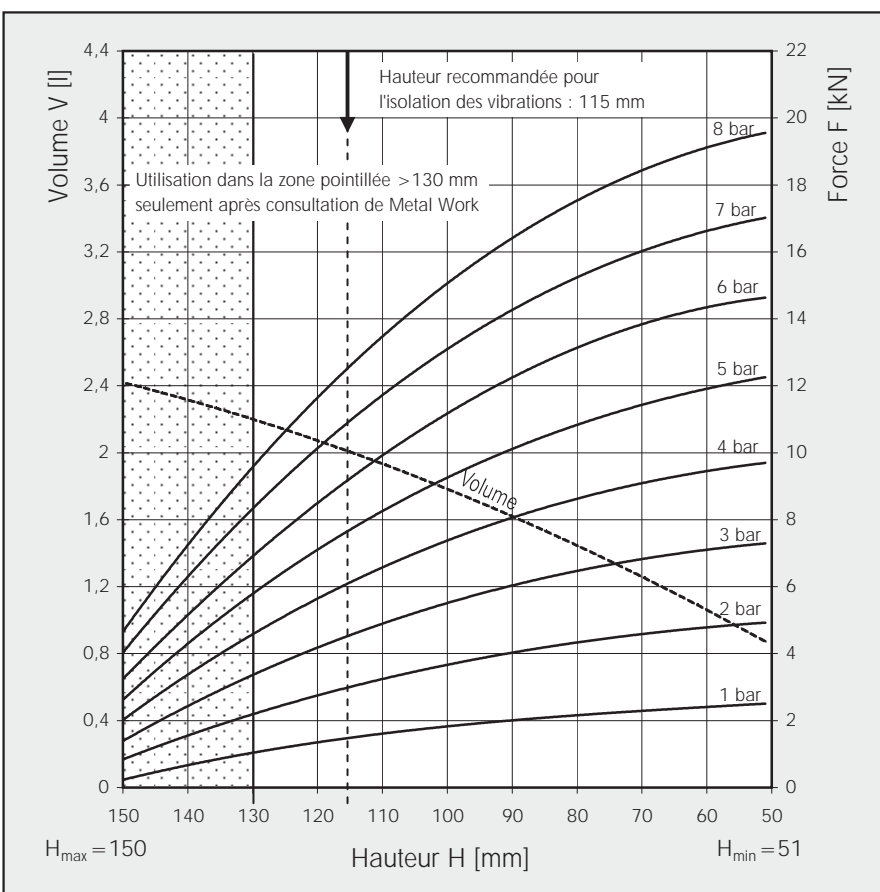
Pression p	bar	3	4	5	6	7	8	Vol. V (l)
	120	4,2	5,6	7,2	8,4	10,2	11,7	2,1
	110	4,8	6,6	8,2	9,9	11,6	13,4	2
	100	5,6	7,4	9,2	11,2	13,1	15	1,8
Hauteur H (mm)	90	6	8	10,1	12,2	14,2	16,4	1,6
	80	6,5	8,6	10,9	13,2	15,3	17,6	1,4
	70	6,8	9,2	11,4	13,8	16,1	18,4	1,3
	60	7,1	9,4	12	14,4	16,6	19,2	1,1

Couples de serrage	
M8	= 25 Nm
G 1/4	= 25 Nm

ENCOMBREMENTS



COURBES FORCE/HAUTEUR





CODIFICATION	
Code	Désignation
Z41FS120-12CI-G1/4	VERIN SOUPLE A 1 ONDE AVEC PLAQUES SERTIES ACIER, ORIFICE G1/4
Z41FS120-12CI-G3/4	VERIN SOUPLE A 1 ONDE AVEC PLAQUES SERTIES ACIER, ORIFICE G3/4
Z41FS120-12NIRO	VERIN SOUPLE A 1 ONDE AVEC PLAQUES SERTIES ACIER INOX, ORIFICE G3/4
Z4161874	MEMBRANE CAOUTCHOUC SEULE

CARACTERISTIQUES TECHNIQUES		
Pression minimum	bar	0
Force de rappel à la hauteur minimum	N	≤ 200
Poids	Kg	1,9

Isolation des vibrations - Valeurs caractéristiques dynamiques

Hauteur H : recommandée 140 mm, minimum 125 mm

Pression p	bar	3	4	5	6	7	8	Vol. V (l)
Force F	KN	4,2	5,8	7,3	8,9	10,4	12	2,8
Force de rappel	N/cm	1160	1450	1730	2020	2300	2580	
Fréquence naturelle	Hz	2,6	2,5	2,4	2,4	2,4	2,3	

Application pneumatique - Valeurs caractéristiques statiques

Force F (KN)

Pression p	bar	3	4	5	6	7	8	Vol. V (l)
Hauteur H (mm)	150	3,7	5,1	6,4	7,9	9,4	10,8	2,9
	130	4,9	6,6	8,3	10,1	11,9	13,7	2,7
	110	5,8	7,8	9,8	11,8	13,8	15,9	2,4
	90	6,5	8,8	10,8	13	15,2	17,4	2
	70	6,9	9,2	11,4	13,7	16	18,3	1,6

Couples de serrage

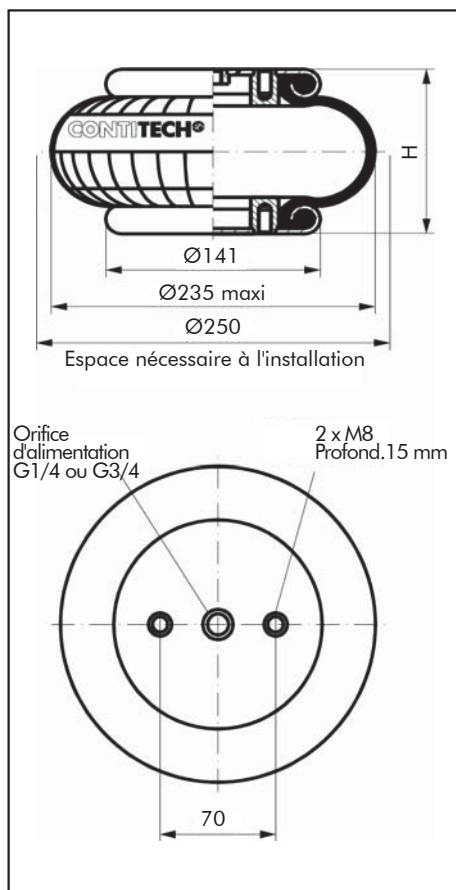
M8 = 25 Nm

G 1/4 = 25 Nm

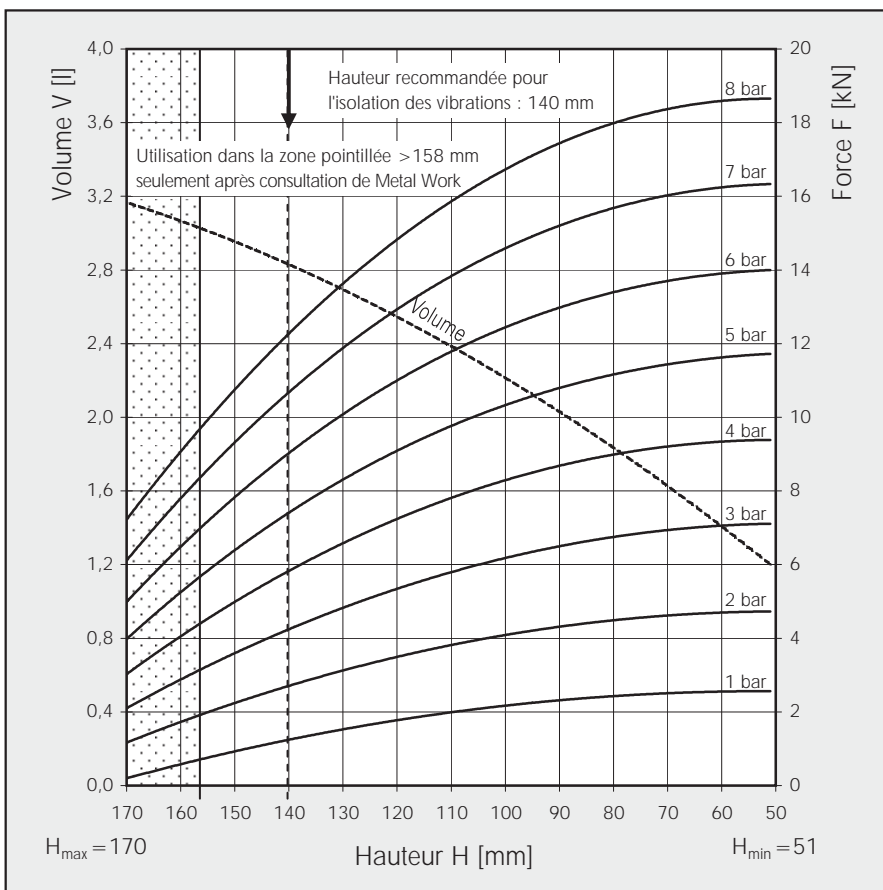
G 3/4 = 50 Nm



ENCOMBREMENTS



COURBES FORCE/HAUTEUR



CODIFICATION	
Code	Désignation
Z41FS138-8DS	VERIN SOUPLE 8" x 1 A 1 ONDE AVEC PLAQUES DEMONTABLES, ORIFICE G1/2
Z4166503	MEMBRANE CAOUTCHOUC SEULE

CARACTERISTIQUES TECHNIQUES		
Pression minimum	bar	0
Force de rappel à la hauteur minimum	N	≤ 290
Poids	Kg	3,1

Isolation des vibrations - Valeurs caractéristiques dynamiques

Hauteur H : recommandée 100 mm, minimum 75 mm

Pression p	bar	3	4	5	6	7	8	Vol. V (l)
Force F	KN	5,3	7,2	9,1	11,1	13,2	15,3	1,8
Force de rappel	N/cm	2040	2610	3180	3755	4320	4915	
Fréquence naturelle	Hz	3,1	3	2,9	2,9	2,9	2,8	

Application pneumatique - Valeurs caractéristiques statiques

Force F (KN)

Pression p	bar	3	4	5	6	7	8	Vol. V (l)
Hauteur H (mm)	120	3,6	4,9	6,4	7,8	9,4	10,9	2
	100	5,3	7,2	9,1	11,1	13,2	15,3	1,8
	80	7,1	9,5	12	14,6	17,3	19,9	1,4
	60	8,7	11,6	14,6	17,6	20,7	23,7	0,8

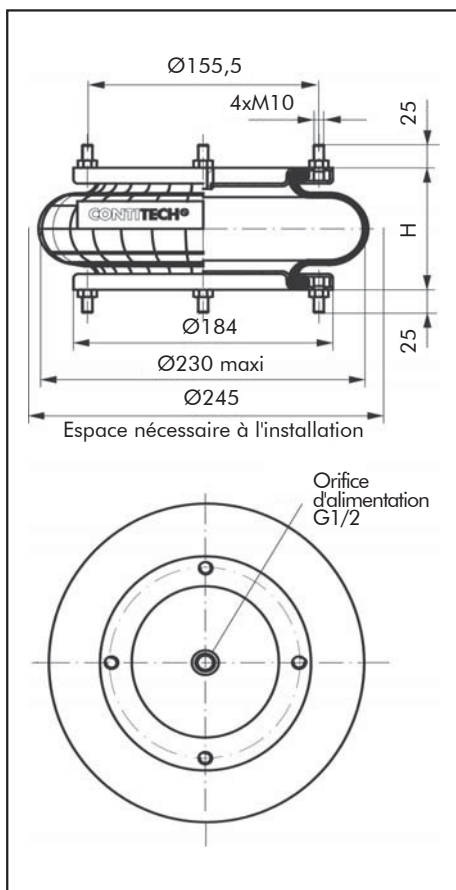
Couples de serrage

M10 = 25 Nm

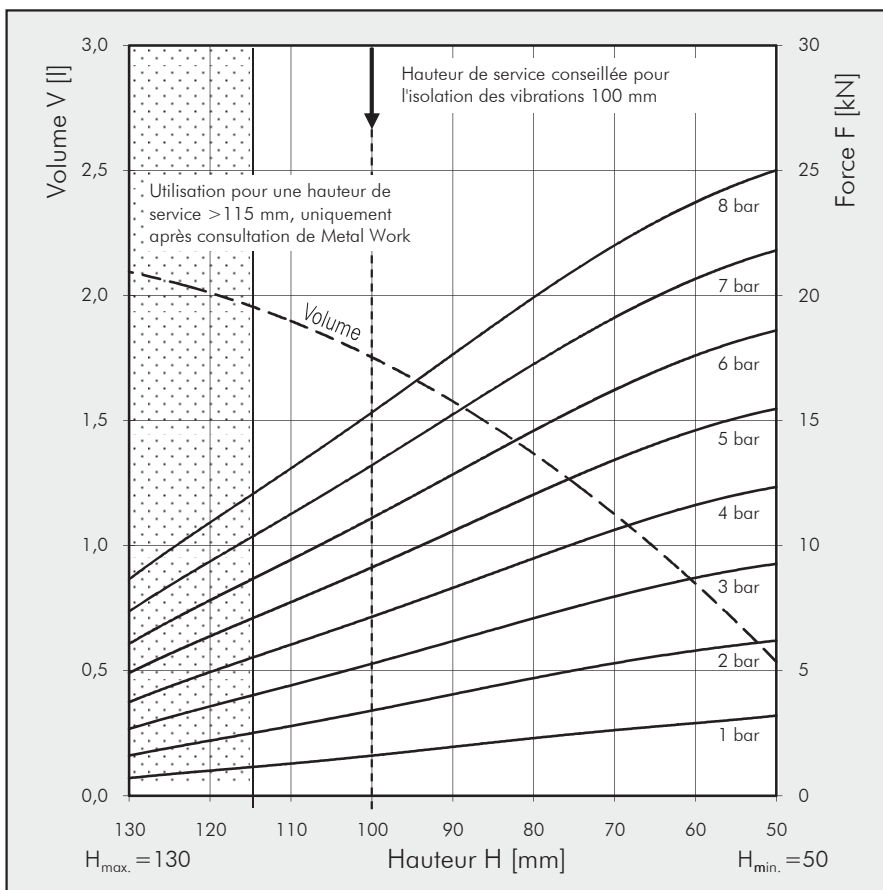
G 1/2 = 25 Nm



ENCOMBREMENTS



COURBES FORCE/HAUTEUR





CODIFICATION	
Code	Désignation
Z41FS200-10CI-G1/4	VERIN SOUPLE A 1 ONDE AVEC PLAQUES SERTIES ACIER, ORIFICE G1/4 EXCENTRE DE 44,5 MM
Z41FS200-10CI-G3/4	VERIN SOUPLE A 1 ONDE AVEC PLAQUES SERTIES ACIER, ORIFICE G3/4 EXCENTRE DE 38,1 MM
Z41FS200-10CI-G1/4B	VERIN SOUPLE A 1 ONDE AVEC PLAQUES SERTIES ACIER INOX, ORIFICE G1/4 EXCENTRE DE 44,5 MM, AVEC BUTEE INTERNE
SUR DEMANDE	VERIN SOUPLE A 1 ONDE AVEC PLAQUES INOX, ORIFICE G3/4 EXCENTRE DE 38,1 MM
Z4160319	MEMBRANE CAOUTCHOUC SEULE

Couples de serrage



M8 = 25 Nm

G 1/4 = 25 Nm

G 3/4 = 50 Nm

CARACTERISTIQUES TECHNIQUES

Pression minimum	bar	0
Force de rappel à la hauteur minimum	N	≤ 200
Poids	Kg	2,3

Isolation des vibrations - Valeurs caractéristiques dynamiques

Hauteur H : recommandée 110 mm, minimum 90 mm

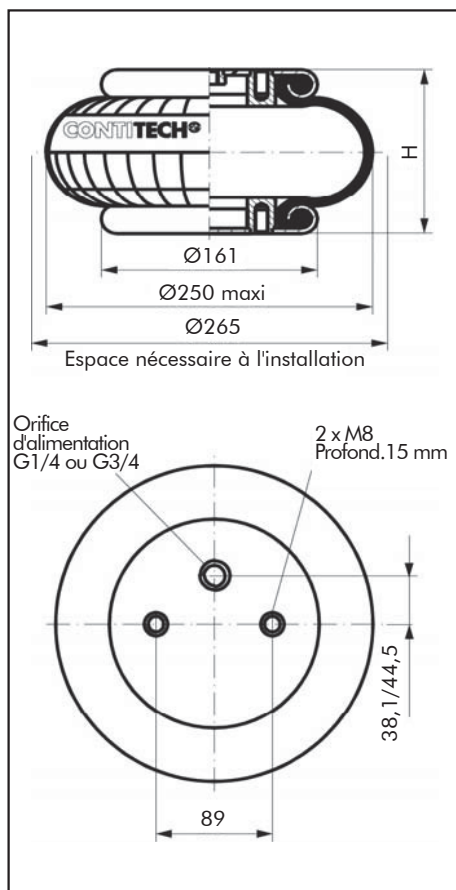
Pression p	bar	3	4	5	6	7	8	Vol. V (l)
Force F	KN	5,5	7,5	9,6	11,9	14	15,7	2,7
Force de rappel	N/cm	1500	2050	2600	3150	3700	4250	
Fréquence naturelle	Hz	2,6	2,6	2,6	2,6	2,6	2,6	

Application pneumatique - Valeurs caractéristiques statiques

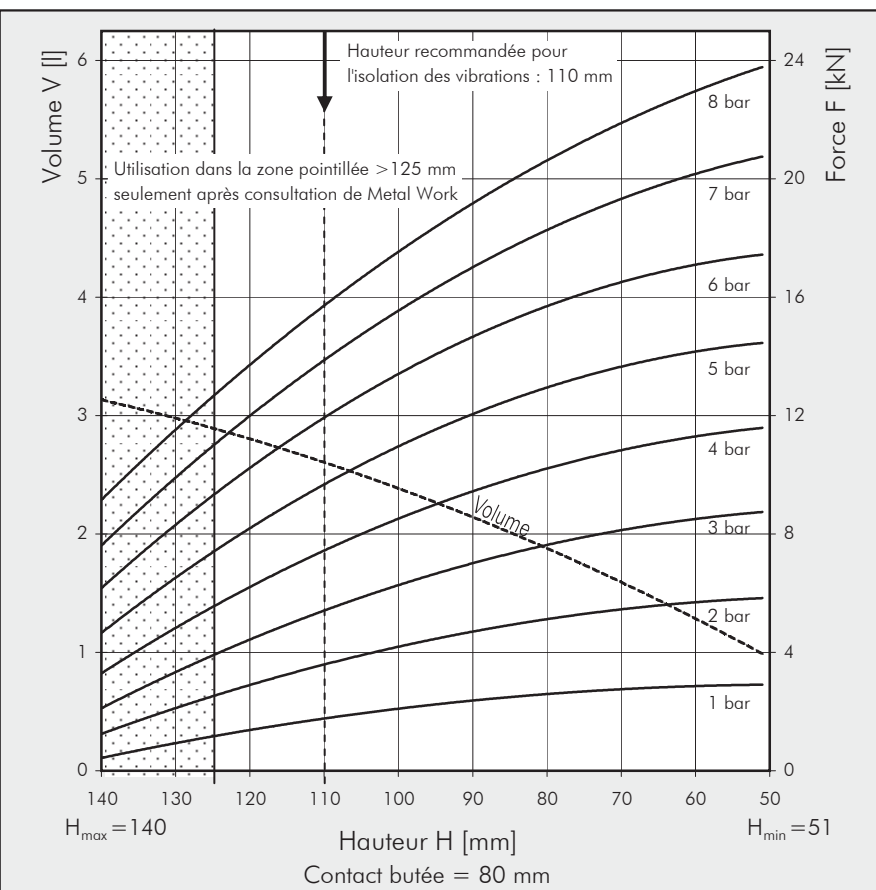
Force F (KN)

Pression p	bar	3	4	5	6	7	8	Vol. V (l)
Hauteur H (mm)	120	4,5	6,2	8,2	10,4	12,1	13,8	2,8
	110	5,5	7,5	9,6	11,9	14	15,7	2,7
	100	6,3	8,6	11	13,4	15,5	17,5	2,3
	90	7	9,4	12,1	14,6	17	19,2	2,2
	80	7,6	10,2	13	15,7	18,2	20,6	1,8
	70	8,1	10,9	13,6	16,5	19,3	21,9	1,6
	60	8,5	11,3	14,2	17,1	20,1	23	1,3

ENCOMBREMENTS



COURBES FORCE/HAUTEUR



CODIFICATION	
Code	Désignation
Z41FS210-10DS	VERIN SOUPLE 10" x 1 A 1 ONDE AVEC PLAQUES DEMONTABLES, ORIFICE G1/2
Z4166992	MEMBRANE CAOUTCHOUC SEULE

CARACTERISTIQUES TECHNIQUES		
Pression minimum	bar	0
Force de rappel à la hauteur minimum	N	≤ 150
Poids	Kg	4,1

Isolation des vibrations - Valeurs caractéristiques dynamiques

Hauteur H : recommandée 120 mm, minimum 100 mm

Pression p	bar	3	4	5	6	7	8	Vol. V (l)
Force F	KN	6,9	9,4	11,9	14,4	16,9	19,3	3,4
Force de rappel	N/cm	2030	2570	3130	3690	4280	4810	
Fréquence naturelle	Hz	2,7	2,6	2,6	2,5	2,5	2,5	

Application pneumatique - Valeurs caractéristiques statiques

Force F (KN)

Pression p	bar	3	4	5	6	7	8	Vol. V (l)
Hauteur H (mm)	120	6,9	9,4	11,9	14,4	16,9	19,3	3,4
	100	8,9	12,1	15,2	18,3	21,4	24,4	2,9
	80	10,9	14,6	18,3	22	25,7	29,3	2,2
	60	12,2	16,4	20,4	24,6	28,7	32,7	1,4

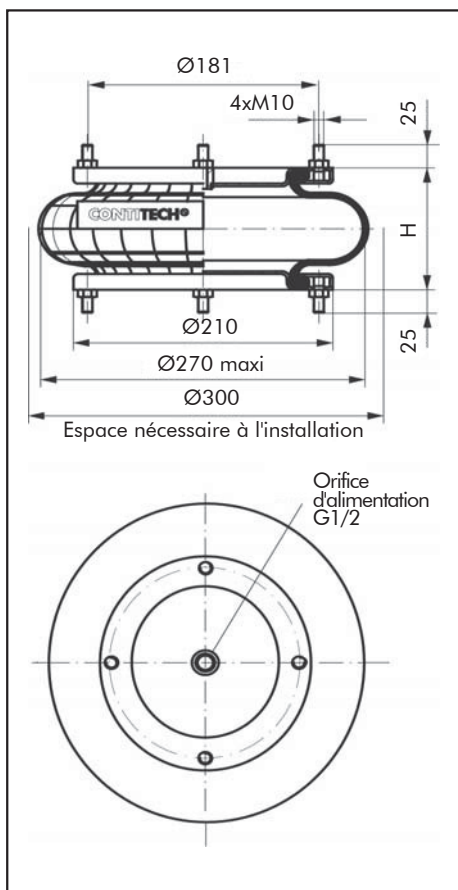
Couples de serrage

M10 = 25 Nm

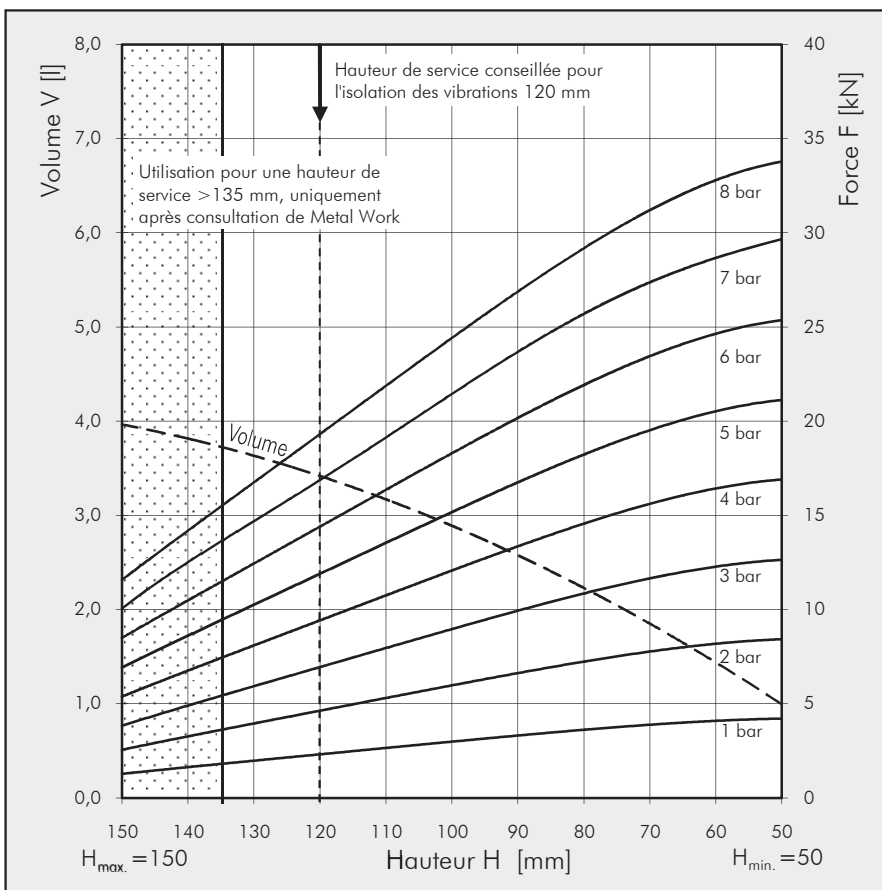
G 1/2 = 25 Nm



ENCOMBREMENTS



COURBES FORCE/HAUTEUR





CODIFICATION	
Code	Désignation
Z41FS330-11CI-G1	VERIN SOUPLE A 1 ONDE AVEC PLAQUES SERTIES ACIER, ORIFICE G1 EXCENTRE DE 66 MM
Z41FS330-11CI-G1/4	VERIN SOUPLE A 1 ONDE AVEC PLAQUES SERTIES ACIER, ORIFICE G1/4 EXCENTRE DE 73 MM
Z41FS330-11CI-G3/4	VERIN SOUPLE A 1 ONDE AVEC PLAQUES SERTIES ACIER INOX, ORIFICE G3/4 EXCENTRE DE 73 MM, AVEC BUTEE INTERNE
SUR DEMANDE	VERIN SOUPLE A 1 ONDE AVEC PLAQUES INOX, ORIFICE G3/4 EXCENTRE DE 73 MM
Z4160314	MEMBRANE CAOUTCHOUC SEULE

Couples de serrage

M8 = 25 Nm
G 1/4 = 25 Nm
G 3/4 = 50 Nm
G 1 = 50 Nm



CARACTERISTIQUES TECHNIQUES		
Pression minimum	bar	0
Force de rappel à la hauteur minimum	N	≤ 300
Poids	Kg	4,1

Isolation des vibrations - Valeurs caractéristiques dynamiques

Hauteur H : recommandée 130 mm, minimum 100 mm

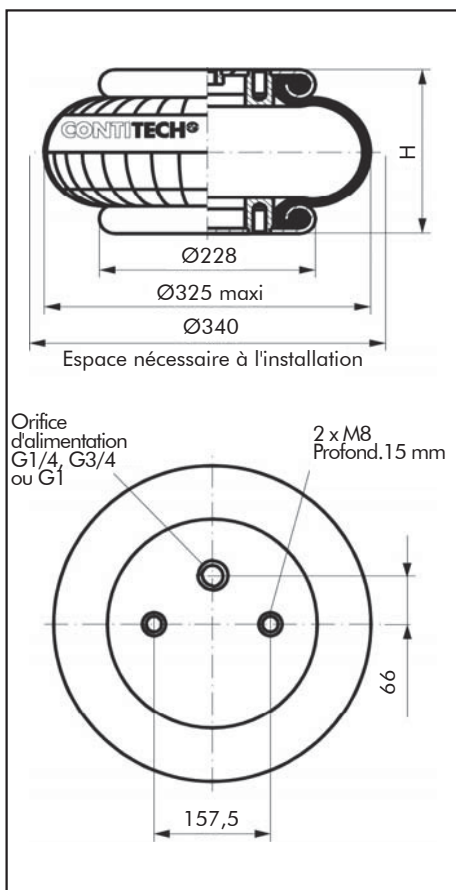
Pression p	bar	3	4	5	6	7	8	Vol. V (l)
Force F	KN	10,7	14,2	17,8	21,8	25,4	29	7
Force de rappel	N/cm	2645	3290	3935	4580	5225	5870	
Fréquence naturelle	Hz	2,5	2,4	2,4	2,3	2,3	2,3	

Application pneumatique - Valeurs caractéristiques statiques

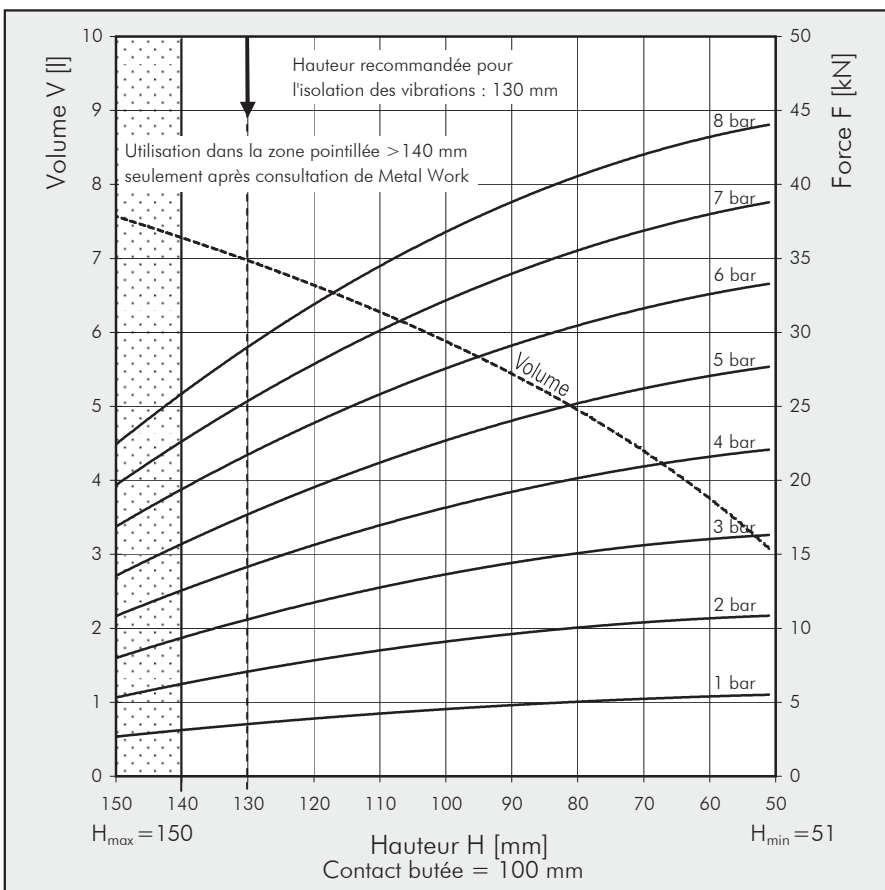
Force F (KN)

Pression p	bar	3	4	5	6	7	8	Vol. V (l)
Hauteur H (mm)	140	9,5	12,7	15,8	19,5	22,8	26	7,4
	120	11,9	15,7	19,6	23,8	27,8	31,8	6,7
	100	13,6	18,1	22,7	27,6	32,1	36,7	5,8
	80	15	20,2	25,2	30,5	35,5	40,6	4,8
	60	16	21,6	27,1	32,6	38	43,3	3,8

ENCOMBREMENTS



COURBES FORCE/HAUTEUR



CODIFICATION	
Code	Désignation
Z41FS330-14CI-G1	VERIN SOUPLE A 1 ONDE AVEC PLAQUES SERTIES ACIER, ORIFICE G1 EXCENTRE DE 66 MM
Z41FS330-14CI-G3/4	VERIN SOUPLE A 1 ONDE AVEC PLAQUES SERTIES ACIER, ORIFICE G3/4 EXCENTRE DE 73 MM
Z41FS330-14CI-G1/4	VERIN SOUPLE A 1 ONDE AVEC PLAQUES SERTIES ACIER INOX, ORIFICE G1/4 EXCENTRE DE 73 MM, AVEC BUTEE INTERNE
SUR DEMANDE	VERIN SOUPLE A 1 ONDE AVEC PLAQUES INOX, ORIFICE G1/4 EXCENTRE DE 73 MM
Z4162054	MEMBRANE CAOUTCHOUC SEULE

Couples de serrage

M8 = 25 Nm

G 1/4 = 25 Nm

G 3/4 = 50 Nm

G 1 = 50 Nm

CARACTERISTIQUES TECHNIQUES		
Pression minimum	bar	0
Force de rappel à la hauteur minimum	N	≤ 300
Poids	Kg	4,3

Isolation des vibrations - Valeurs caractéristiques dynamiques

Hauteur H : recommandée 140 mm, minimum 120 mm

Pression p	bar	3	4	5	6	7	8	Vol. V (l)
Force F	KN	11,6	15,5	19,5	23,4	27,4	31,2	7,5
Force de rappel	N/cm	2610	3322	4094	4865	5678	6376	
Fréquence naturelle	Hz	2,4	2,3	2,3	2,3	2,3	2,2	

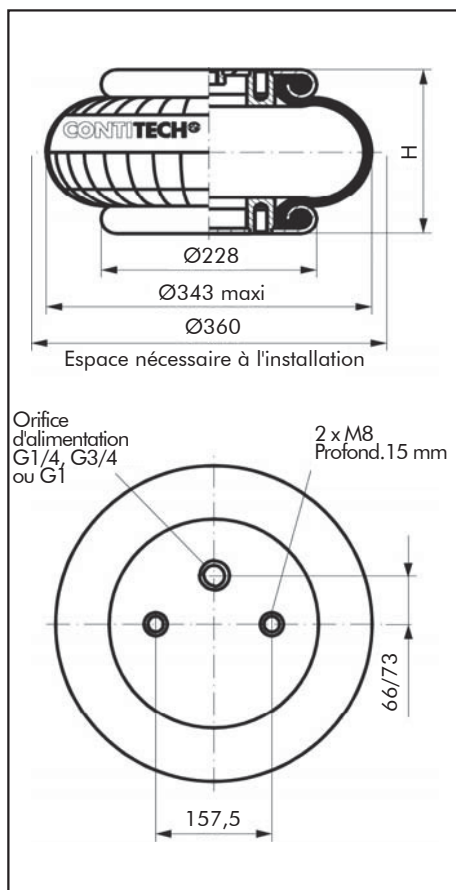
Application pneumatique - Valeurs caractéristiques statiques

Force F (KN)

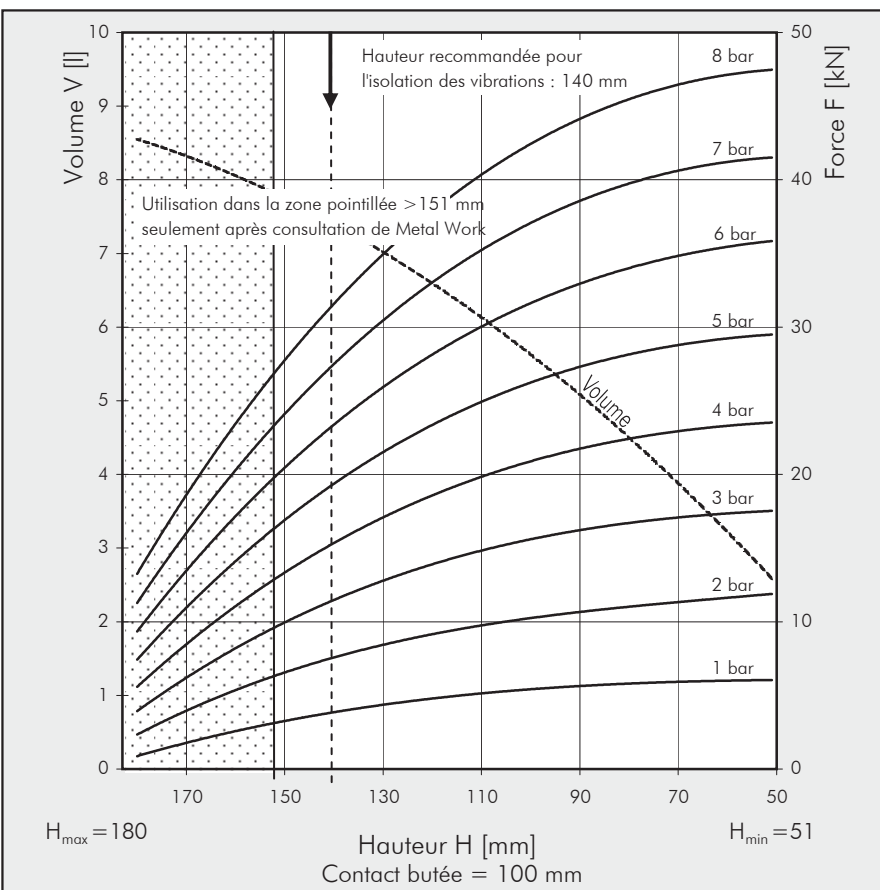
Pression p	bar	3	4	5	6	7	8	Vol. V (l)
Hauteur H (mm)	151	10	13,3	16,8	20,3	24	27,6	7,8
	130	12,6	17	21,4	26	30,2	34,8	7,1
	110	14,8	19,8	25	30	35,2	40,2	6,1
	90	16,2	21,8	27,4	33	38,6	44,2	5
	70	17,2	23	28,8	34,9	40,6	46,6	3,9



ENCOMBREMENTS



COURBES FORCE/HAUTEUR





CODIFICATION	
Code	Désignation
Z41FS412-10DS	VERIN SOUPLE 12" x 1 A 1 ONDE AVEC PLAQUES DEMONTABLES, ORIFICE G1/2
Z4167962	MEMBRANE CAOUTCHOUC SEULE

CARACTERISTIQUES TECHNIQUES		
Pression minimum	bar	0
Force de rappel à la hauteur minimum	N	≤ 200
Poids	Kg	5,4

Isolation des vibrations - Valeurs caractéristiques dynamiques

Hauteur H : recommandée 120 mm, minimum 100 mm

Pression p	bar	3	4	5	6	7	8	Vol. V (l)
Force F	KN	11,4	15,3	19,2	23,2	27,1	31,1	5,5
Force de rappel	N/cm	2900	3720	4510	5310	6120	6890	
Fréquence naturelle	Hz	2,5	2,5	2,4	2,4	2,4	2,4	

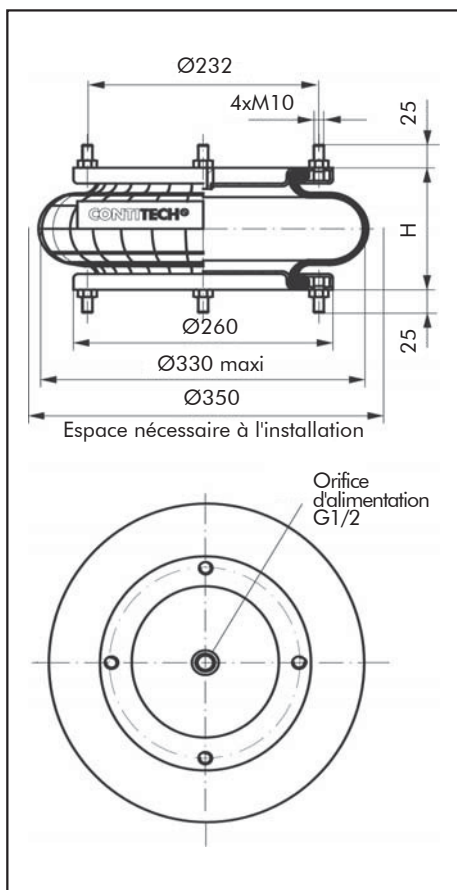
Application pneumatique - Valeurs caractéristiques statiques

Force F (KN)

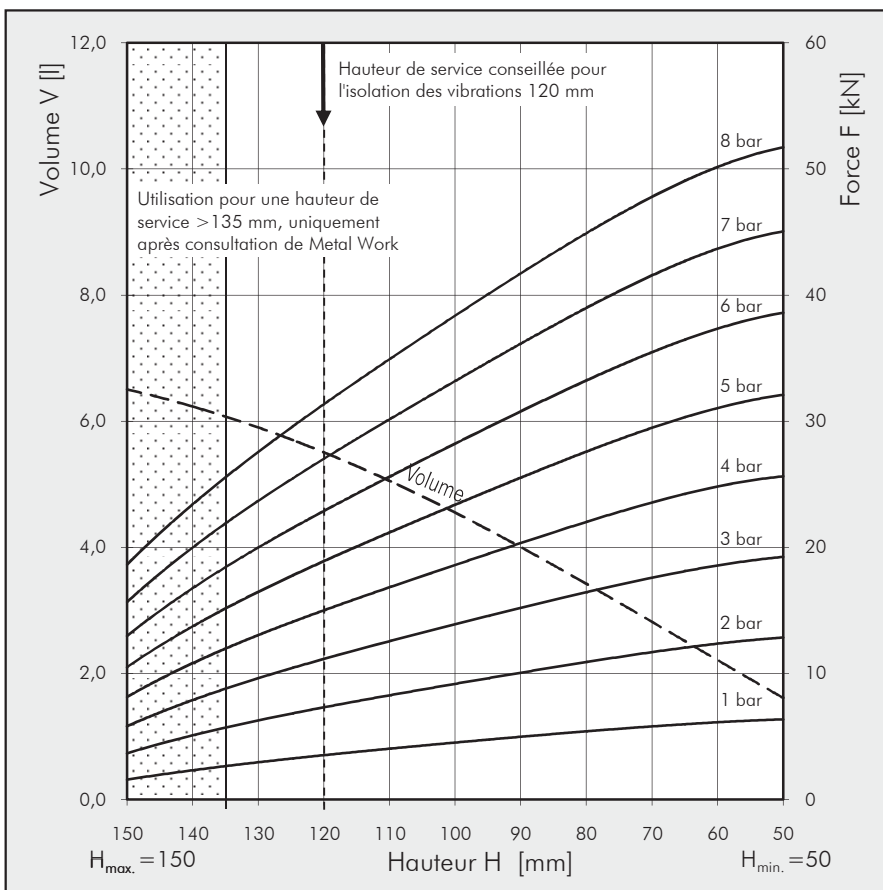
Pression p	bar	3	4	5	6	7	8	Vol. V (l)
Hauteur H (mm)	120	11,2	15,1	18,9	22,9	27	31,4	5,5
	100	13,9	18,5	23,4	28,2	33,1	38,3	4,6
	80	16,5	22,1	27,6	33,4	39,1	45	3,4
	60	18,5	24,8	31	37,2	43,6	50	2,2

Couples de serrage	
M10	= 25 Nm
G 1/2	= 25 Nm

ENCOMBREMENTS



COURBES FORCE/HAUTEUR



CODIFICATION	
Code	Désignation
Z41FS530-11CI-G1	VERIN SOUPLE A 1 ONDE AVEC PLAQUES SERTIES ACIER, ORIFICE G1 EXCENTRE DE 79,4 MM
Z41FS530-11CI-G1/4	VERIN SOUPLE A 1 ONDE AVEC PLAQUES SERTIES ACIER, ORIFICE G1/4 EXCENTRE DE 79,4 MM
Z41FS530-11CI-G3/4	VERIN SOUPLE A 1 ONDE AVEC PLAQUES SERTIES ACIER INOX, ORIFICE G3/4 EXCENTRE DE 79,4 MM, AVEC BUTEE INTERNE
SUR DEMANDE	VERIN SOUPLE A 1 ONDE AVEC PLAQUES INOX, ORIFICE G3/4 EXCENTRE DE 78,4 MM
Z4160381	MEMBRANE CAOUTCHOUC SEULE

Couples de serrage

M8 = 25 Nm

G 1/4 = 25 Nm

G 3/4 = 50 Nm

G 1 = 50 Nm

CARACTERISTIQUES TECHNIQUES		
Pression minimum	bar	0
Force de rappel à la hauteur minimum	N	≤ 300
Poids	Kg	5,9

Isolation des vibrations - Valeurs caractéristiques dynamiques

Hauteur H : recommandée 145 mm, minimum 110 mm

Pression p	bar	3	4	5	6	7	8	Vol. V (l)
Force F	KN	15,2	20,1	26,5	31,6	36,9	42,2	10,1
Force de rappel	N/cm	3970	5000	6080	7100	8130	9150	
Fréquence naturelle	Hz	2,6	2,5	2,4	2,4	2,3	2,3	

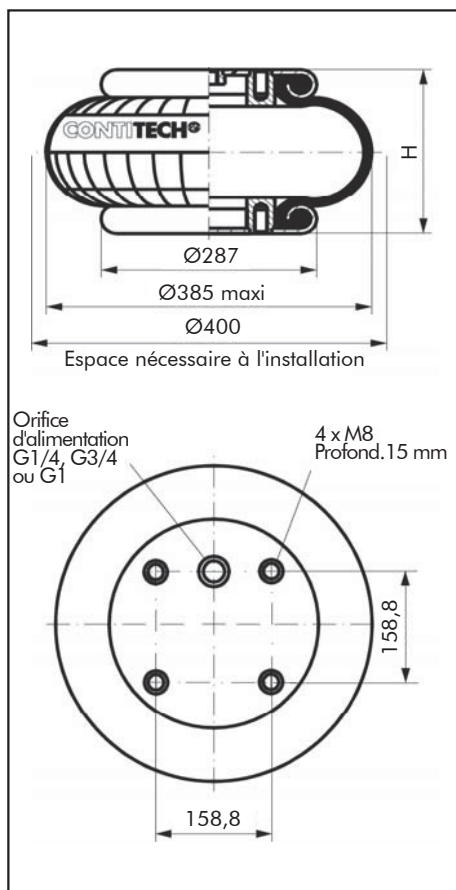
Application pneumatique - Valeurs caractéristiques statiques

Force F (KN)

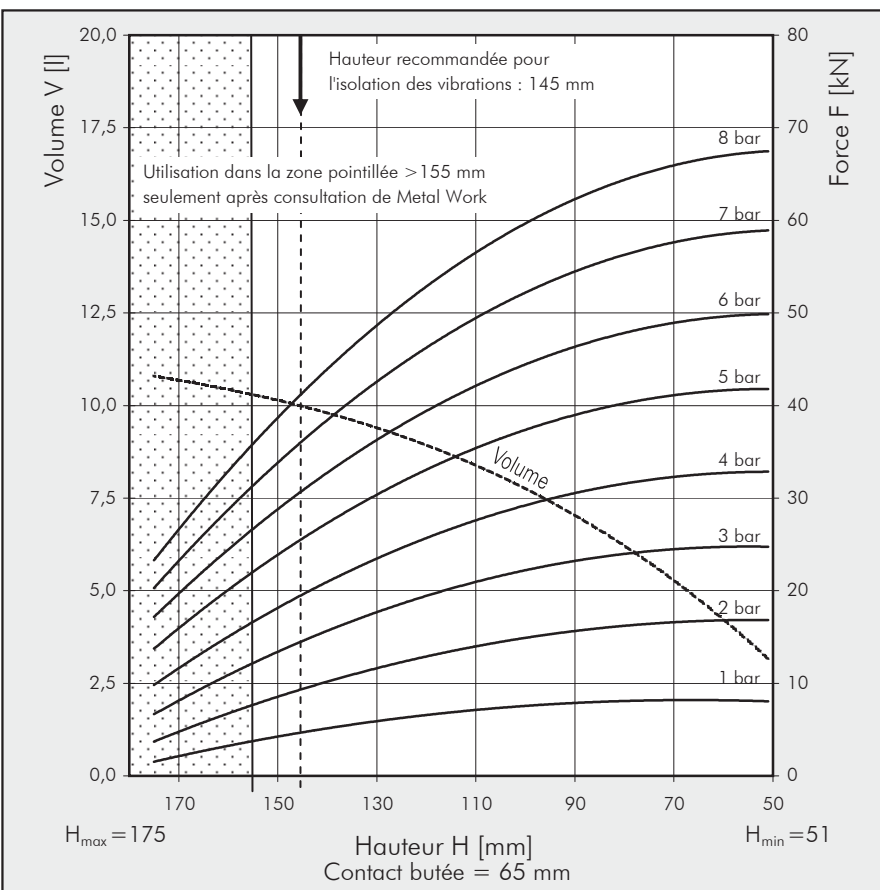
Pression p	bar	3	4	5	6	7	8	Vol. V (l)
Hauteur H (mm)	150	14,3	19	25	30	35	40	10,1
	130	17,8	23,7	30,5	36,3	42,7	49,1	9,4
	110	20,7	27,4	34,8	41,7	49	56	8,4
	90	22,8	30	38,1	46	53,9	61,6	7,1
	70	24,3	32	41,2	48,8	57,4	65,5	5,3



ENCOMBREMENTS



COURBES FORCE/HAUTEUR





CODIFICATION	
Code	Désignation
Z41FS530-14CI-G1	VERIN SOUPLE A 1 ONDE AVEC PLAQUES SERTIES ACIER, ORIFICE G1 EXCENTRE DE 79,4 MM
Z41FS530-14CI-G3/4	VERIN SOUPLE A 1 ONDE AVEC PLAQUES SERTIES ACIER, ORIFICE G3/4 EXCENTRE DE 79,4 MM
Z41FS530-14CI-G1/4	VERIN SOUPLE A 1 ONDE AVEC PLAQUES SERTIES ACIER INOX, ORIFICE G4/4 EXCENTRE DE 79,4 MM
Z4160510	MEMBRANE CAOUTCHOUC SEULE

CARACTERISTIQUES TECHNIQUES		
Pression minimum	bar	0
Force de rappel à la hauteur minimum	N	≤ 300
Poids	Kg	6,1

Isolation des vibrations - Valeurs caractéristiques dynamiques

Hauteur H : recommandée 150 mm, minimum 120 mm

Pression p	bar	3	4	5	6	7	8	Vol. V (l)
Force F	KN	18,6	24,9	31,5	37,9	44,4	50,8	11,2
Force de rappel	N/cm	3650	4410	5340	6140	7220	7920	
Fréquence naturelle	Hz	2,2	2,1	2,1	2	2	2	

Application pneumatique - Valeurs caractéristiques statiques

Force F (KN)

Pression p	bar	3	4	5	6	7	8	Vol. V (l)
Hauteur H (mm)	160	17,1	23	29	35	41,2	47,3	11,8
	140	20	26,8	33,7	40,6	47,7	54,5	10,7
	120	22,3	29,8	37,3	44,9	52,7	60,2	9,5
	100	24,1	31,9	40	48,1	56,3	64,3	8,2
	80	25,3	33,4	41,9	50,3	58,8	67,1	6,6
	60	26	34,5	43,4	52	60,8	69,1	4,6

Couples de serrage

M8 = 25 Nm

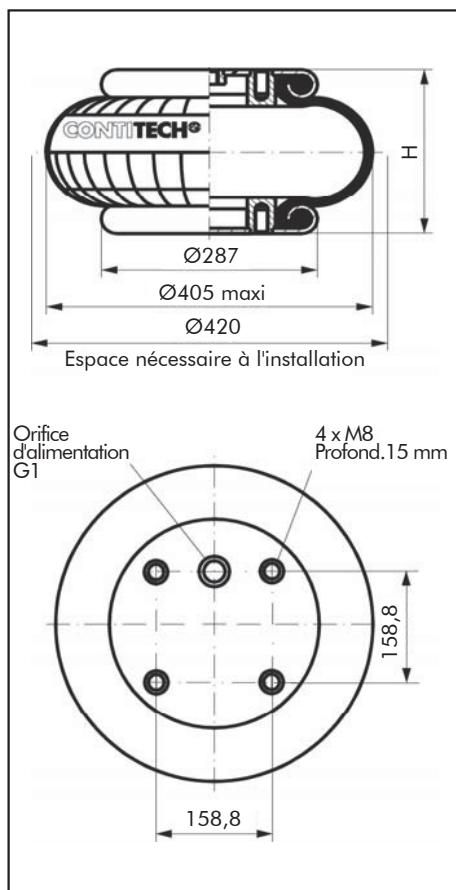
G 1/4 = 25 Nm

G 3/4 = 50 Nm

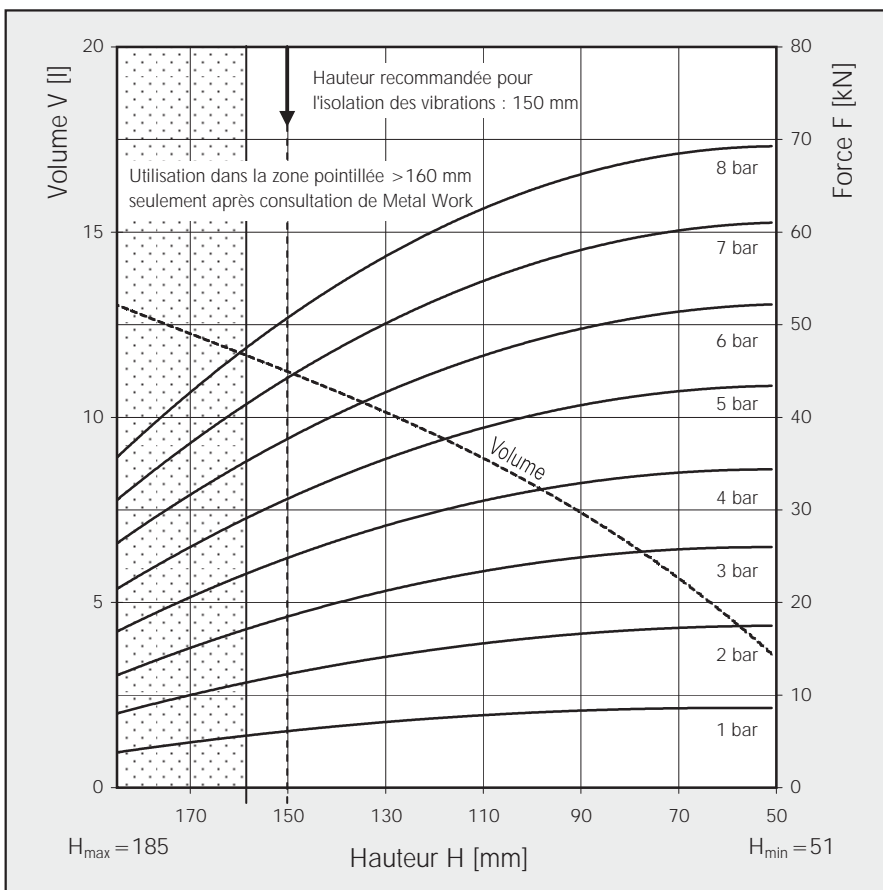
G 1 = 50 Nm



ENCOMBREMENTS



COURBES FORCE/HAUTEUR



CODIFICATION	
Code	Désignation
Z41FS614-13DS	VERIN SOUPLE 14" x 1 A 1 ONDE AVEC PLAQUES DEMONTABLES, ORIFICE G1/2
Z4168043	MEMBRANE CAOUTCHOUC SEULE

CARACTERISTIQUES TECHNIQUES		
Pression minimum	bar	0
Force de rappel à la hauteur minimum	N	≤ 230
Poids	Kg	7,1

Isolation des vibrations - Valeurs caractéristiques dynamiques

Hauteur H : recommandée 130 mm, minimum 110 mm

Pression p	bar	3	4	5	6	7	8	Vol. V (l)
Force F	KN	17,5	23,7	30,1	36,6	43,3	50,2	9,8
Force de rappel	N/cm	4285	5580	6845	8040	9220	10390	
Fréquence naturelle	Hz	2,5	2,4	2,4	2,4	2,3	2,3	

Application pneumatique - Valeurs caractéristiques statiques

Force F (KN)

Pression p	bar	3	4	5	6	7	8	Vol. V (l)
Hauteur H (mm)	150	12,9	17,8	22,8	28,1	33,5	39,2	10,9
	130	17,5	23,7	30,1	36,6	43,3	50,2	9,8
	100	23,2	31,1	39,1	47,2	55,4	63,8	7,6
	80	26,2	34,9	43,8	52,7	61,7	70,8	5,9
	60	28,2	37,5	46,9	56,4	65,9	75,5	4,1

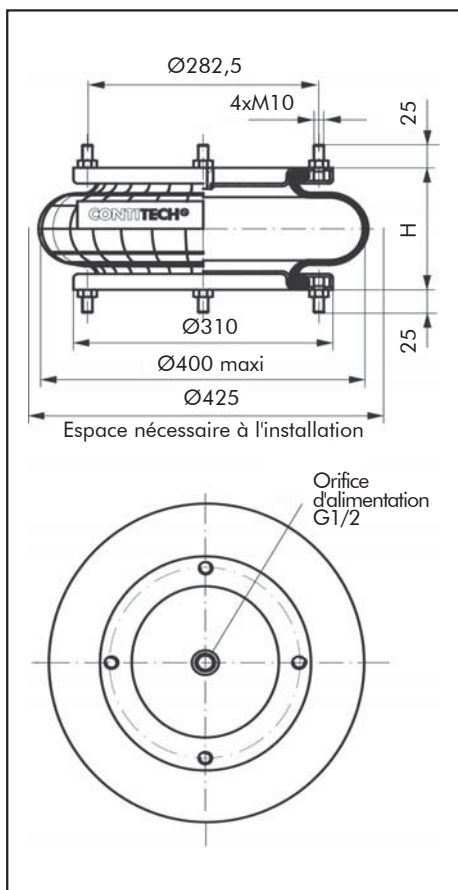
Couples de serrage

M10 = 25 Nm

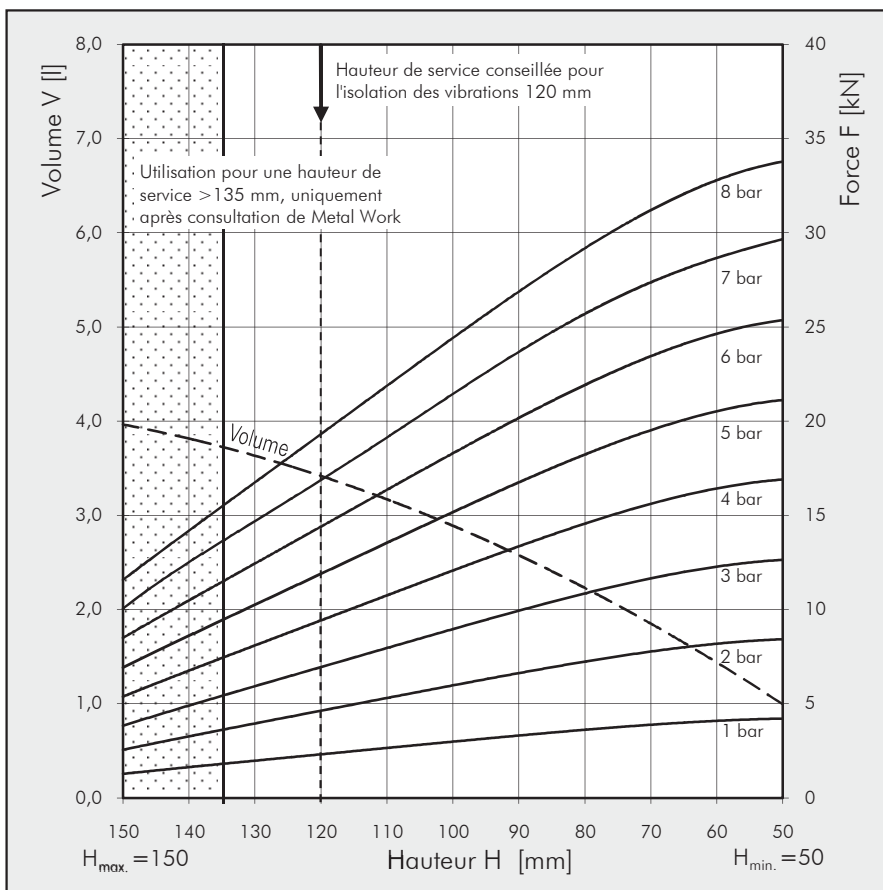
G 1/2 = 25 Nm



ENCOMBREMENTS



COURBES FORCE/HAUTEUR





CODIFICATION	
Code	Désignation
Z41FS816-15DS	VERIN SOUPLE 16" x 1 A 1 ONDE AVEC PLAQUES DEMONTABLES, ORIFICE G1/2
Z4169687	MEMBRANE CAOUTCHOUC SEULE

CARACTERISTIQUES TECHNIQUES		
Pression minimum	bar	0
Force de rappel à la hauteur minimum	N	≤ 30
Poids	Kg	7,6

Isolation des vibrations - Valeurs caractéristiques dynamiques

Hauteur H : recommandée 150 mm, minimum 130 mm

Pression p	bar	3	4	5	6	7	8	Vol. V (l)
Force F	KN	18,9	25,3	32	38,5	45	51,3	12,7
Force de rappel	N/cm	3820	4855	5890	6925	7960	8915	
Fréquence naturelle	Hz	2,2	2,2	2,1	2,1	2,1	2,1	

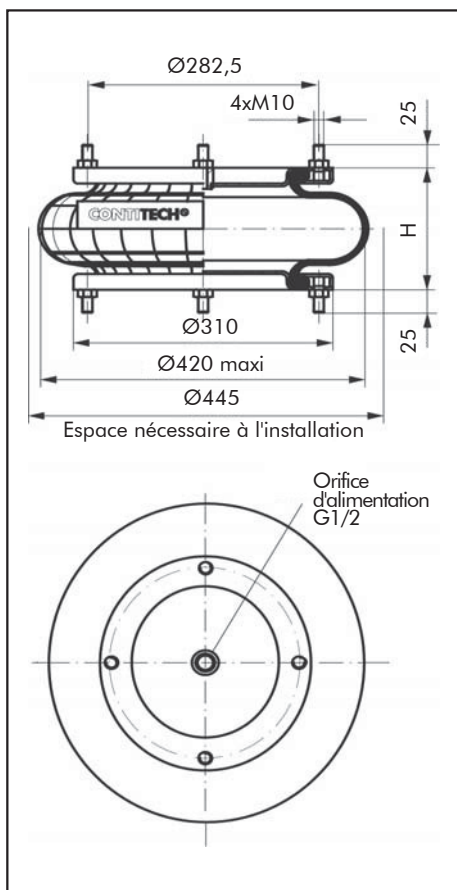
Application pneumatique - Valeurs caractéristiques statiques

Force F (KN)

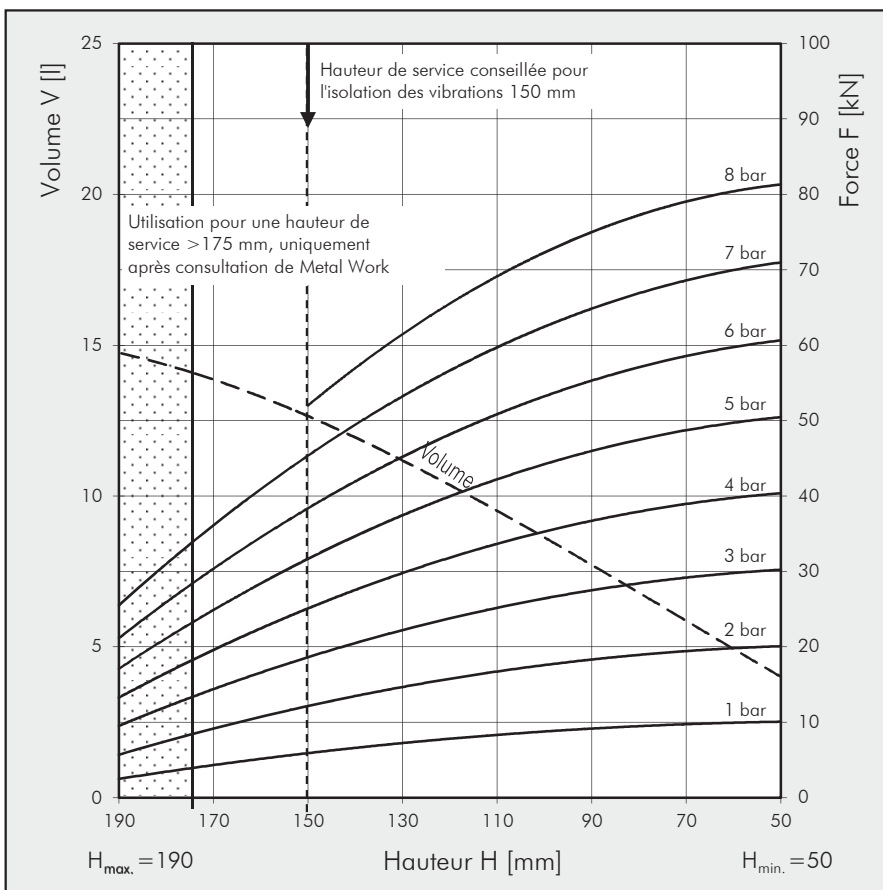
Pression p	bar	3	4	5	6	7	8	Vol. V (l)
Hauteur H (mm)	170	14,5	19,6	24,9	30,4	36,1	-	13,8
	130	22	29,4	37	44,7	52,7	61	11,2
	100	26,5	35,4	44,4	53,4	62,7	72,2	8,6
	80	28,7	38,3	47,9	57,6	67,4	77,5	6,8
	60	30,1	40,1	50,1	60,2	70,5	81	4,9

Couples de serrage	
M10	= 25 Nm
G 1/2	= 25 Nm

ENCOMBREMENTS



COURBES FORCE/HAUTEUR



CODIFICATION

Code	Désignation
Z41FS960-12CI	MEMBRANE A 1 ONDE AVEC PLAQUES SERTIES, ORIFICE G3/4 EXCENTRE DE 114,3 MM
Z4161775	MEMBRANE SEULE

CARACTERISTIQUES TECHNIQUES

Pression minimum	bar	0
Force de rappel à la hauteur minimum	N	≤ 50
Poids	Kg	12,5

Isolation des vibrations - Valeurs caractéristiques dynamiques

Hauteur H : recommandée 130 mm, minimum 115 mm

Pression p	bar	3	4	5	6	7	8	Vol. V (l)
Force F	KN	28,6	38,3	47,8	57,5	67,2	76,6	12,8
Force de rappel	N/cm	5810	7405	8915	10350	11860	13295	
Fréquence naturelle	Hz	2,3	2,2	2,2	2,1	2,1	2,1	

Application pneumatique - Valeurs caractéristiques statiques

Force F (KN)

Pression p	bar	3	4	5	6	7	8	Vol. V (l)
Hauteur H (mm)	160	19,6	26,9	34,5	42,3	50,4	58,6	16,3
	140	25,7	34,8	44	53,4	63	72,7	14,7
	120	30	40,3	50,8	61,3	72,1	82,9	12,8
	100	33	44,3	55,6	67,1	78,7	90,4	10,7
	80	35	46,9	58,8	70,9	83,1	95,3	8,4

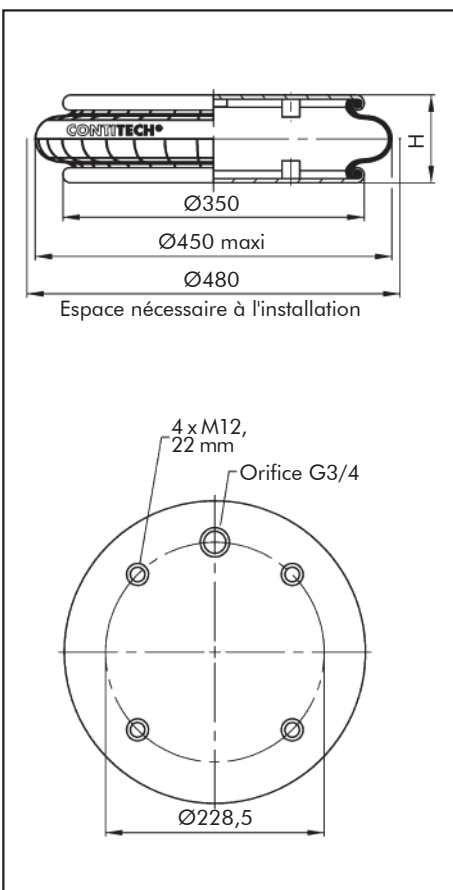
Couple de serrage

M12 = 75 Nm

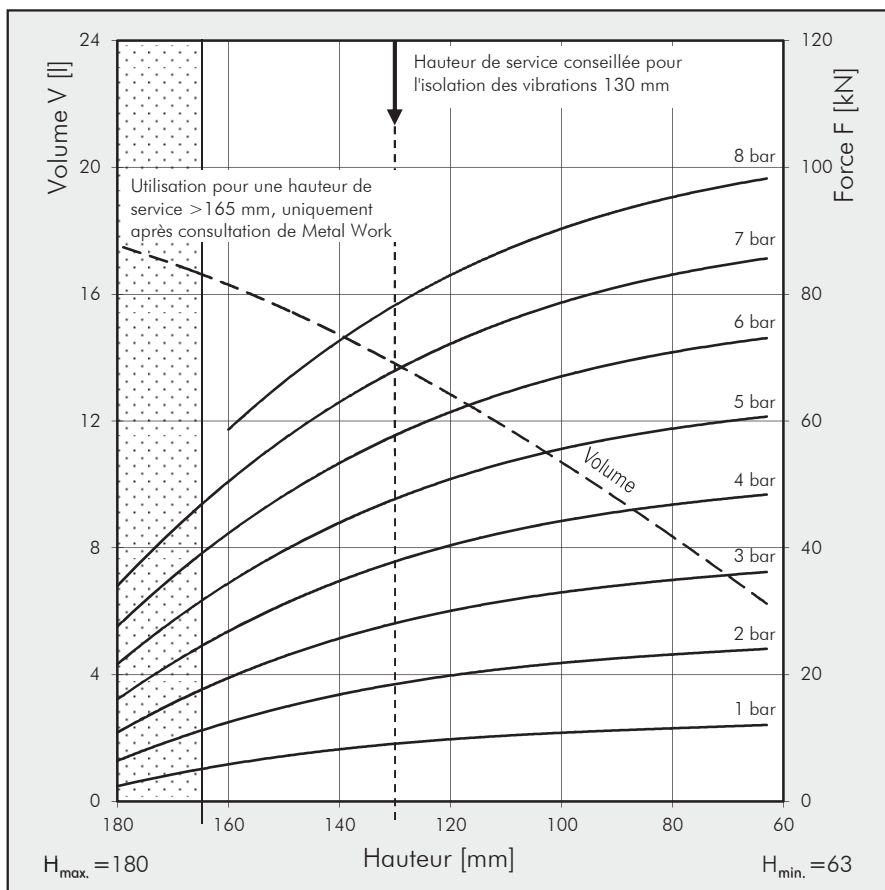
G3/4 = 50 Nm



ENCOMBREMENTS



COURBES FORCE/HAUTEUR





CODIFICATION	
Code	Désignation
Z41FS960-12RS	MEMBRANE A 1 ONDE AVEC COURONNES DE FIXATION DU TALON, VIS LONGUEUR 45 MM, ECROUS ET RONDELLES
Z4161775	MEMBRANE SEULE

CARACTERISTIQUES TECHNIQUES		
Pression minimum	bar	0
Force de rappel à la hauteur minimum	N	≤ 100
Poids	Kg	5

Isolation des vibrations - Valeurs caractéristiques dynamiques

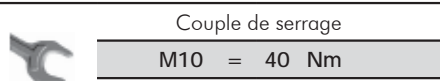
Hauteur H : recommandée 125 mm, minimum 110 mm

Pression p	bar	3	4	5	6	7	8	Vol. V (l)
Force F	KN	28,7	38,8	49	58,7	68,4	78,1	12,2
Force de rappel	N/cm	5950	7670	9240	11000	12760	14530	
Fréquence naturelle	Hz	2,3	2,2	2,2	2,2	2,2	2,1	

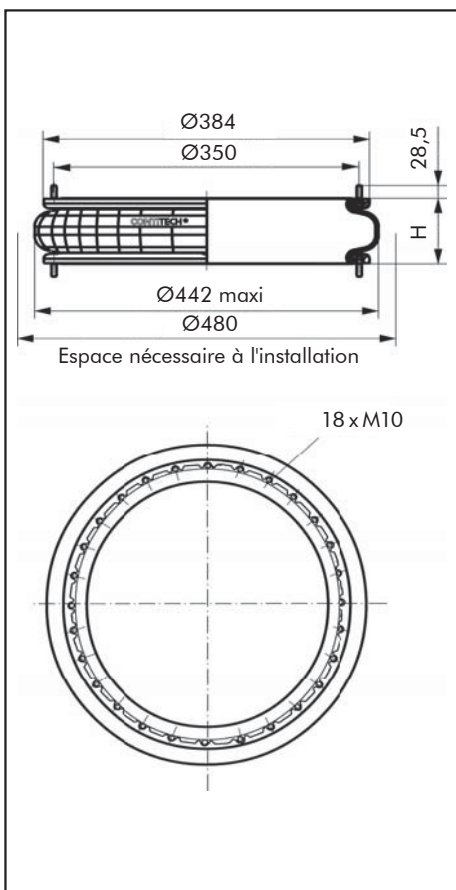
Application pneumatique - Valeurs caractéristiques statiques

Force F (KN)

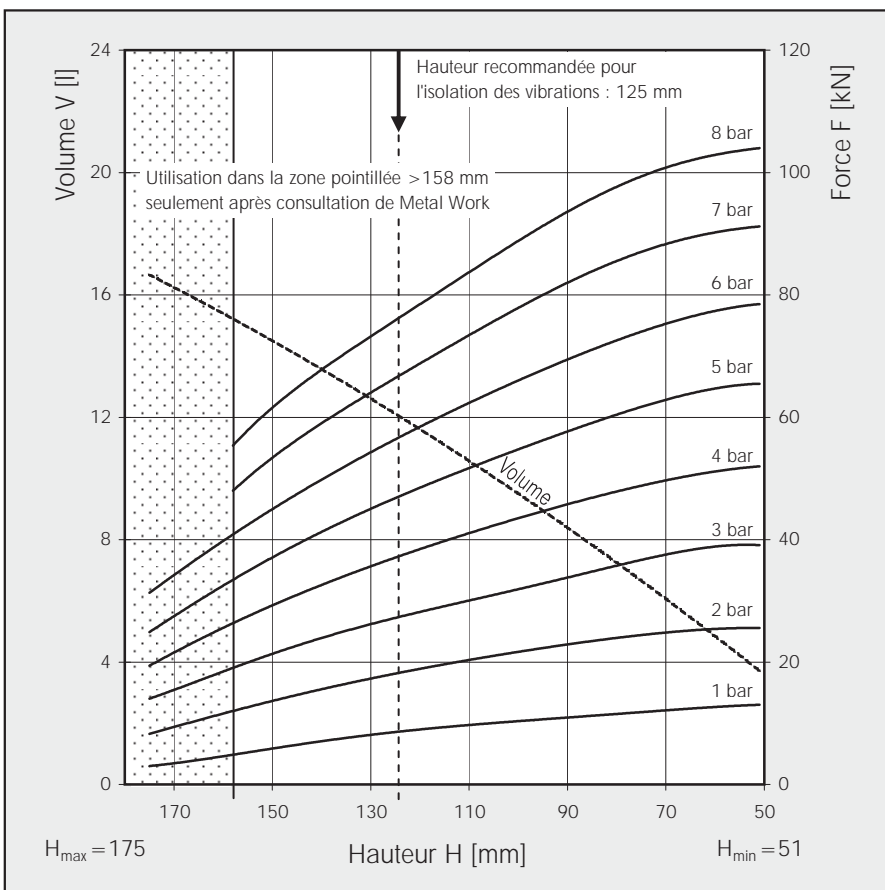
Pression p	bar	3	4	5	6	7	8	Vol. V (l)
Hauteur H (mm)	158	19,1	26,3	33,4	40,9	48	55,4	15,3
	130	25,8	35,8	45,1	54,3	63,9	73,4	12,6
	110	30	41,2	51,7	62,3	73,5	83,5	10,6
	90	33,9	45,8	57,7	69,6	82,1	93,6	8,3
	70	37,6	49,6	62,8	75,3	88,2	100,7	6



ENCOMBREMENTS



COURBES FORCE/HAUTEUR



CODIFICATION

Code	Désignation
Z41FS1330-12CI	MEMBRANE A 1 ONDE AVEC PLAQUES SERTIES, ORIFICE G3/4 EXCENTRE DE 152,5 MM
Z4161778	MEMBRANE SEULE

CARACTERISTIQUES TECHNIQUES

Pression minimum	bar	0
Force de rappel à la hauteur minimum	N	≤ 90
Poids	Kg	17

Isolation des vibrations - Valeurs caractéristiques dynamiques

Hauteur H : recommandée 131 mm, minimum 111 mm

Pression p	bar	3	4	5	6	7	8	Vol. V (l)
Force F	KN	41,7	55,7	69,8	83,9	97,8	110,9	19,9
Force de rappel	N/cm	8200	10430	12580	14735	16635	18470	
Fréquence naturelle	Hz	2,2	2,2	2,1	2,1	2,1	2,1	

Application pneumatique - Valeurs caractéristiques statiques

Force F (KN)

Pression p	bar	3	4	5	6	7	8	Vol. V (l)
Hauteur H (mm)	140	38,8	52,3	65,7	79,6	93,5	107,7	21,1
	120	44,8	59,9	75,1	90,6	106,1	121,9	18,2
	100	49	65,4	81,8	98,5	115,2	131,8	14,8
	80	51,8	69,1	86,4	104	121,5	138,1	11,2

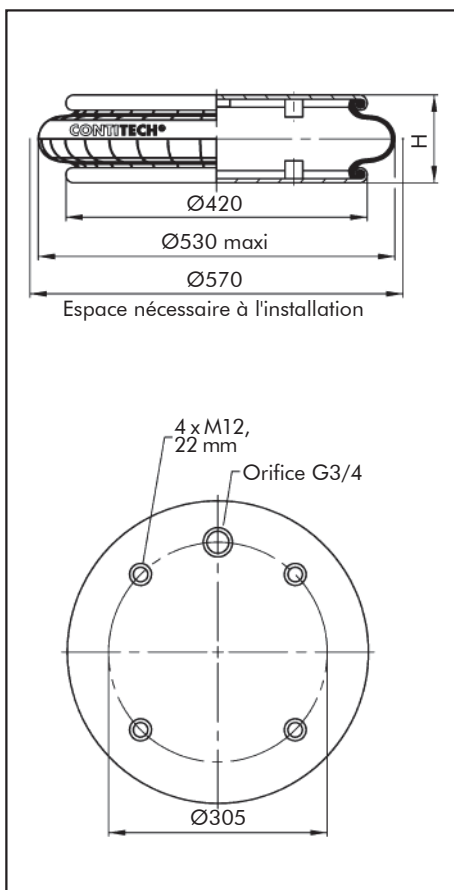
Couple de serrage

M12 = 75 Nm

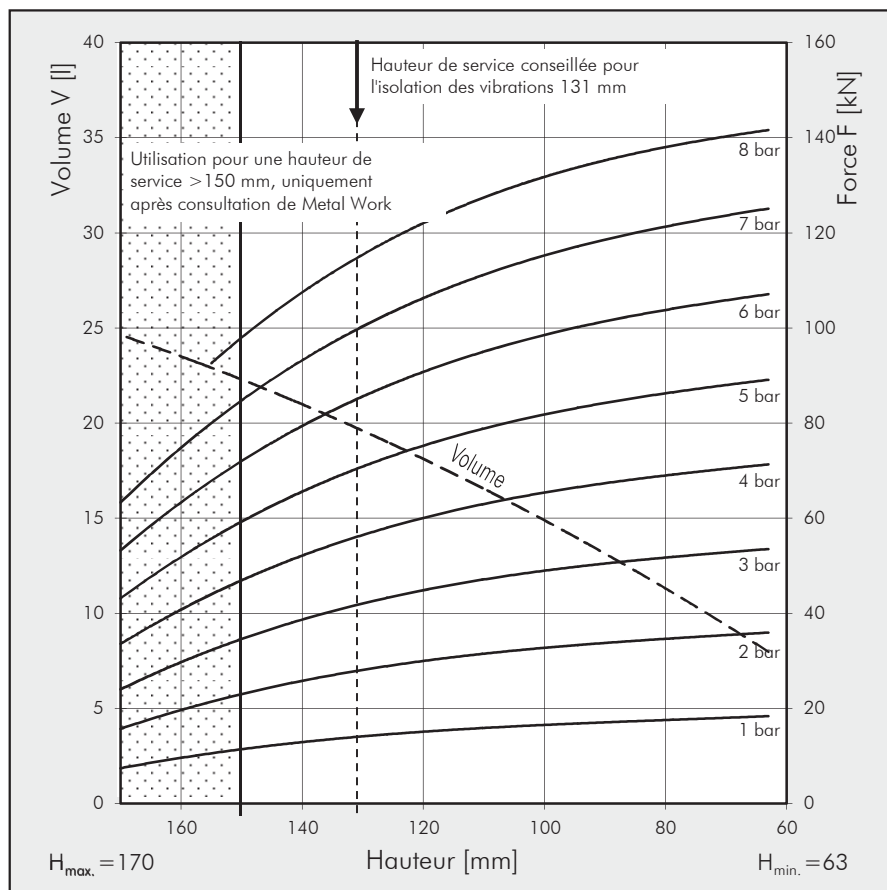
G3/4 = 50 Nm



ENCOMBREMENTS



COURBES FORCE/HAUTEUR





CODIFICATION	
Code	Désignation
Z41FS1330-11RS	MEMBRANE A 1 ONDE AVEC COURONNES DE FIXATION DU TALON, VIS LONGUEUR 45 MM, ECROUS ET RONDELLES
Z4161899	MEMBRANE CAOUTCHOUC SEULE

CARACTERISTIQUES TECHNIQUES		
Pression minimum	bar	0
Force de rappel à la hauteur minimum	N	≤ 89
Poids	Kg	7,3

Isolation des vibrations - Valeurs caractéristiques dynamiques

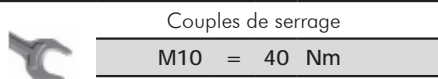
Hauteur H : recommandée 125 mm, minimum 105 mm

Pression p	bar	3	4	5	6	7	8	Vol. V (l)
Force F	KN	38,9	52,1	65,3	79	92,5	107,6	17,9
Force de rappel	N/cm	8130	10530	12740	15240	17660	19850	
Fréquence naturelle	Hz	2,3	2,2	2,2	2,2	2,2	2,2	

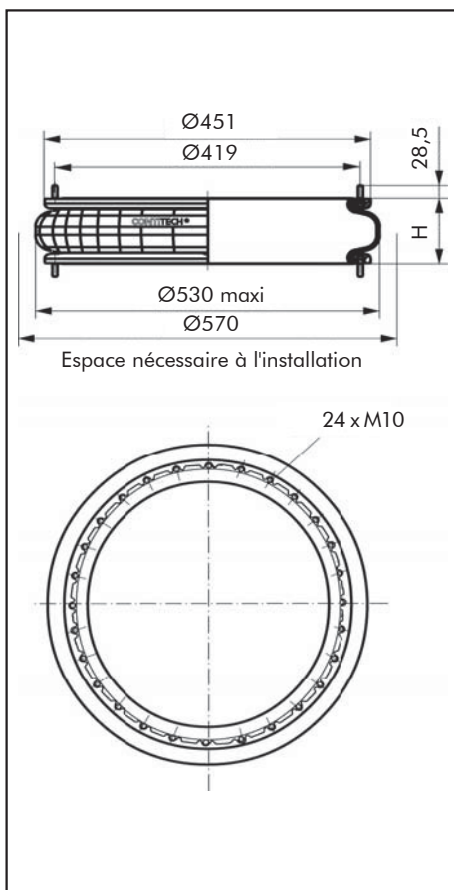
Application pneumatique - Valeurs caractéristiques statiques

Force F (KN)

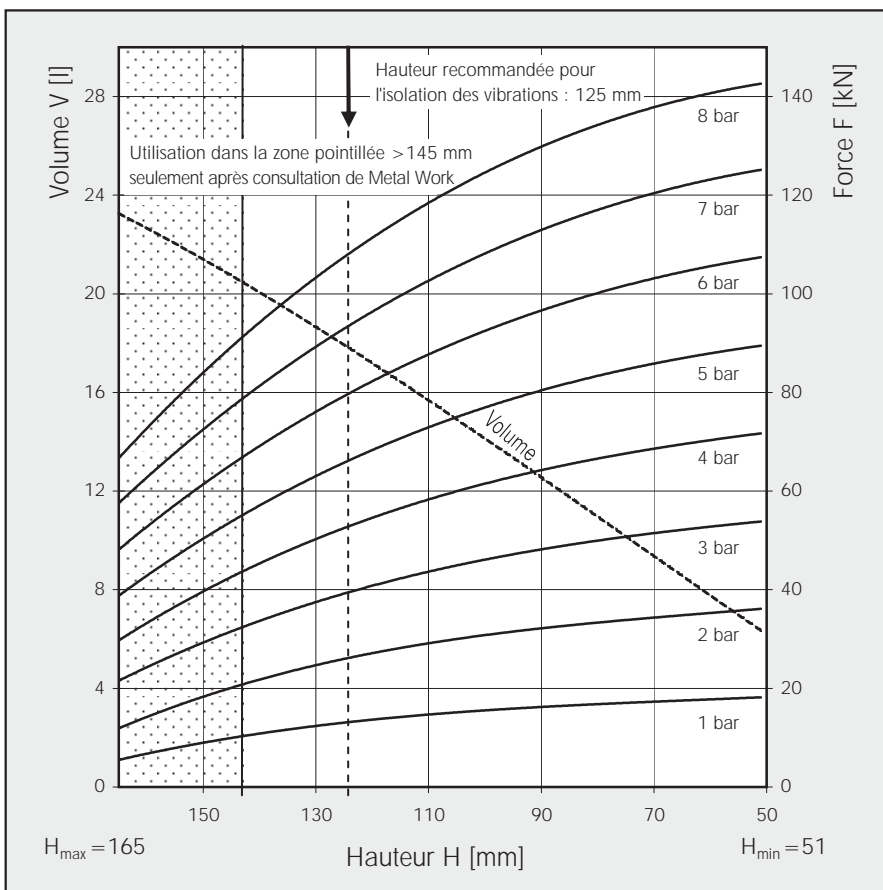
Pression p	bar	3	4	5	6	7	8	Vol. V (l)
Hauteur H (mm)	140	34	45,8	57,5	69,5	81,8	94,1	20,1
	120	40,3	54	67,6	81,4	95,5	111,8	17,1
	100	46	61,2	76,8	92,5	108	123,7	14
	80	50,3	67,1	83,9	100,7	117,7	134,5	11



ENCOMBREMENTS



COURBES FORCE/HAUTEUR



CODIFICATION	
Code	Désignation
Z41FS1710-12RS	MEMBRANE A 1 ONDE AVEC COURONNES DE FIXATION DU TALON, VIS LONGUEUR 45 MM, ECROUS ET RONDELLES
	MEMBRANE CAOUTCHOUC SEULE

CARACTERISTIQUES TECHNIQUES		
Pression minimum	bar	0
Force de rappel à la hauteur minimum	N	≤ 120
Poids	Kg	8,7

Isolation des vibrations - Valeurs caractéristiques dynamiques

Hauteur H : recommandée 125 mm, minimum 110 mm

Pression p	bar	3	4	5	6	7	8	Vol. V (l)
Force F	KN	53,6	70,6	87,5	110	126,7	145,7	25
Force de rappel	N/cm	10190	12880	15510	18970	21540	24480	
Fréquence naturelle	Hz	2,2	2,2	2,1	2,1	2,1	2,1	

Application pneumatique - Valeurs caractéristiques statiques

Force F (KN)

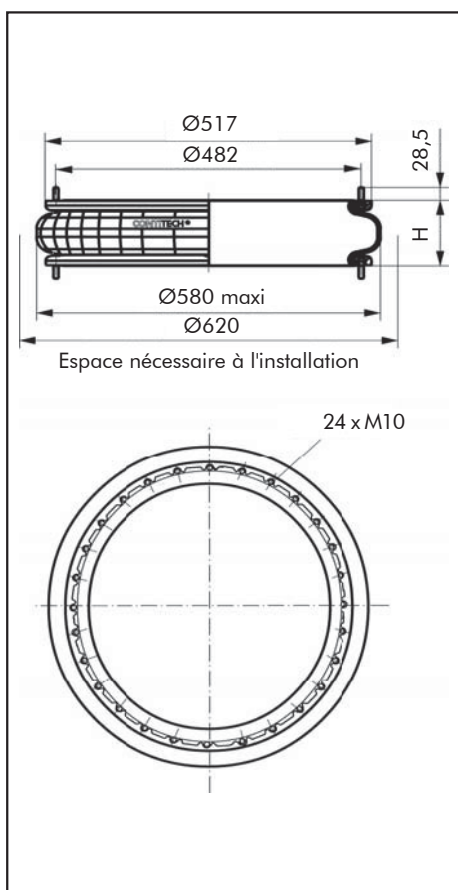
Pression p	bar	3	4	5	6	7	8	Vol. V (l)
Hauteur H (mm)	140	48,2	64,4	81,2	98	115,2	132,3	27,9
	120	53,8	72,1	90,6	109,3	128,2	147,2	23,9
	100	60,2	80,2	100,5	121	141,6	162,3	19,2
	80	65	86,6	108,5	130,1	152,1	174	14,8
	60	67,8	90,2	112,9	135,5	158,2	180,8	9,5

Couples de serrage

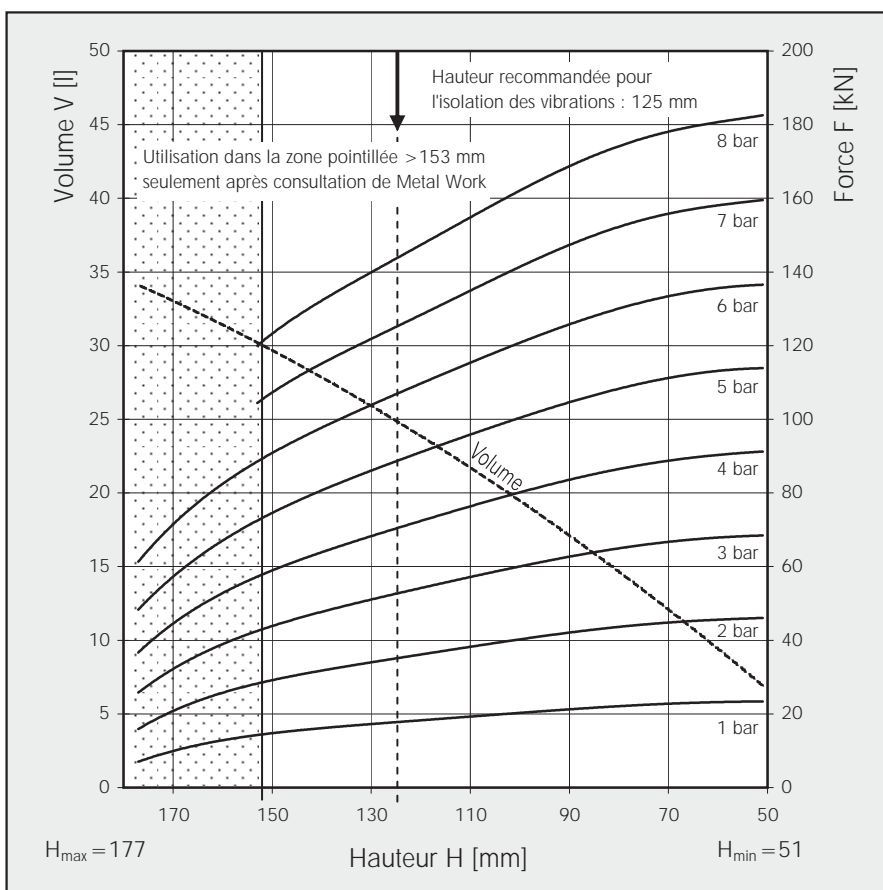
M10 = 40 Nm



ENCOMBREMENTS



COURBES FORCE/HAUTEUR





CODIFICATION	
Code	Désignation
Z41FS2870-16RS	MEMBRANE A 1 ONDE AVEC COURONNES DE FIXATION DU TALON, VIS LONGUEUR 45 MM, ECROUS ET RONDELLES
Z4161788	MEMBRANE CAOUTCHOUC SEULE

CARACTERISTIQUES TECHNIQUES		
Pression minimum	bar	0
Force de rappel à la hauteur minimum	N	≤ 670
Poids	Kg	11,1

Isolation des vibrations - Valeurs caractéristiques dynamiques

Hauteur H : recommandée 150 mm, minimum 130 mm

Pression p	bar	3	4	5	6	7	8	Vol. V (l)
Force F	KN	88,7	116,9	145,2	173,2	202,1	224,9	48,5
Force de rappel	N/cm	14060	17620	21370	24830	28450	31400	
Fréquence naturelle	Hz	2	2	1,9	1,9	1,9	1,8	

Application pneumatique - Valeurs caractéristiques statiques

Force F (KN)

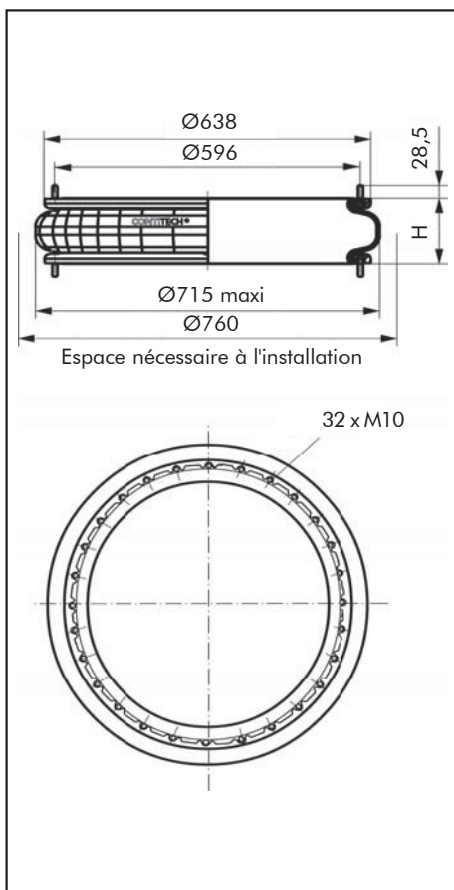
Pression p	bar	3	4	5	6	7	8	Vol. V (l)
Hauteur H (mm)	180	70,7	93,8	116,8	139,6	163,9	186,4	52,5
	160	82,9	107,9	135,6	161	188	212,7	48
	140	94	123	152	181	209,4	238	42,3
	120	105,2	135	166	196,3	228,8	258,7	37
	100	112	144	178	209,3	240,6	272,8	30
	80	117,8	150,9	185,4	218,1	251,4	286	23,6
	60	120,7	156,9	190,5	225,6	261,1	295	17



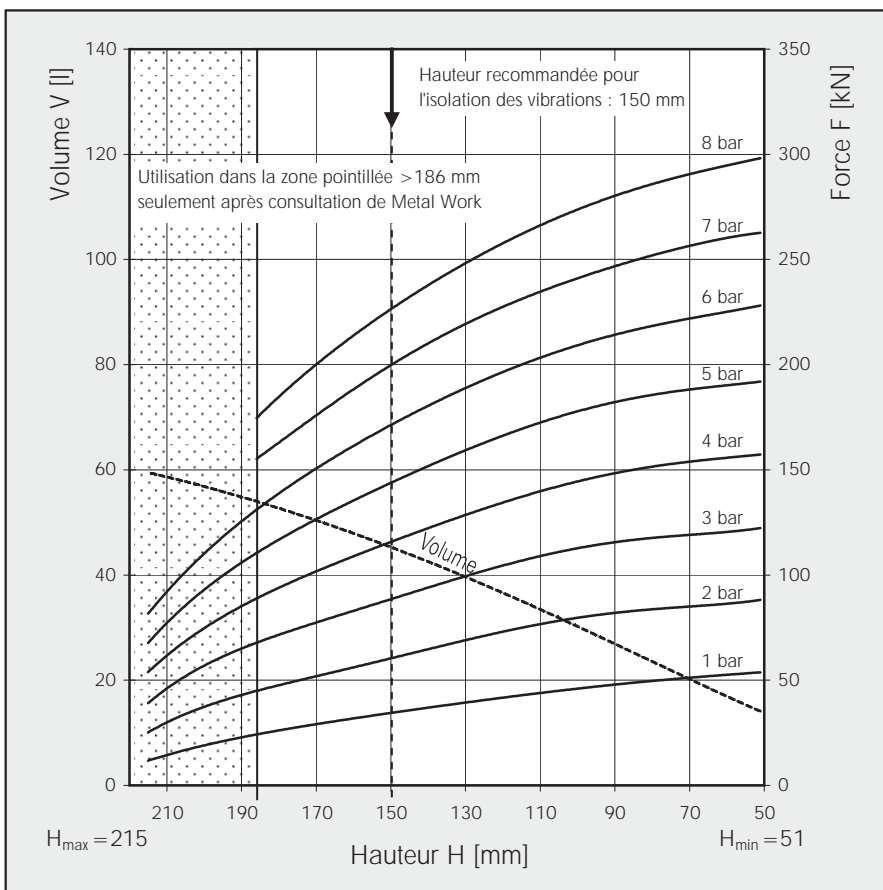
Couples de serrage

M10 = 40 Nm

ENCOMBREMENTS



COURBES FORCE/HAUTEUR



CODIFICATION	
Code	Désignation
Z41FS5450-16RS	MEMBRANE A 1 ONDE AVEC COURONNES DE FIXATION DU TALON, VIS LONGUEUR 45 MM, ECROUS ET RONDELLES
Z4161785	MEMBRANE CAOUTCHOUC SEULE

CARACTERISTIQUES TECHNIQUES		
Pression minimum	bar	0
Force de rappel à la hauteur minimum	N	≤ 1378
Poids	Kg	22

Isolation des vibrations - Valeurs caractéristiques dynamiques

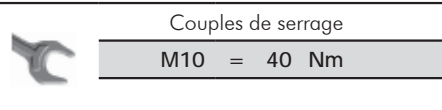
Hauteur H : recommandée 140 mm, minimum 120 mm

Pression p	bar	3	4	5	6	7	8	Vol. V (l)
Force F	KN	162	217	272	328	383	438	77
Force de rappel	N/cm	25780	33040	40150	46970	53750	60520	
Fréquence naturelle	Hz	2	2	1,9	1,9	1,9	1,9	

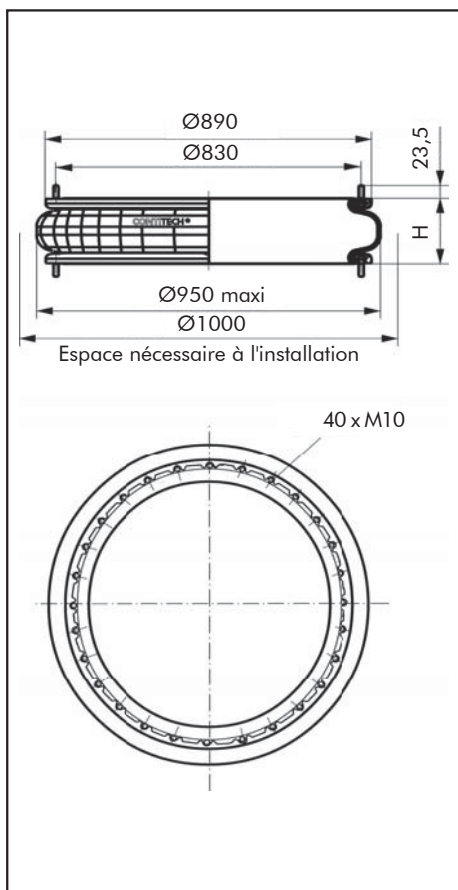
Application pneumatique - Valeurs caractéristiques statiques

Force F (KN)

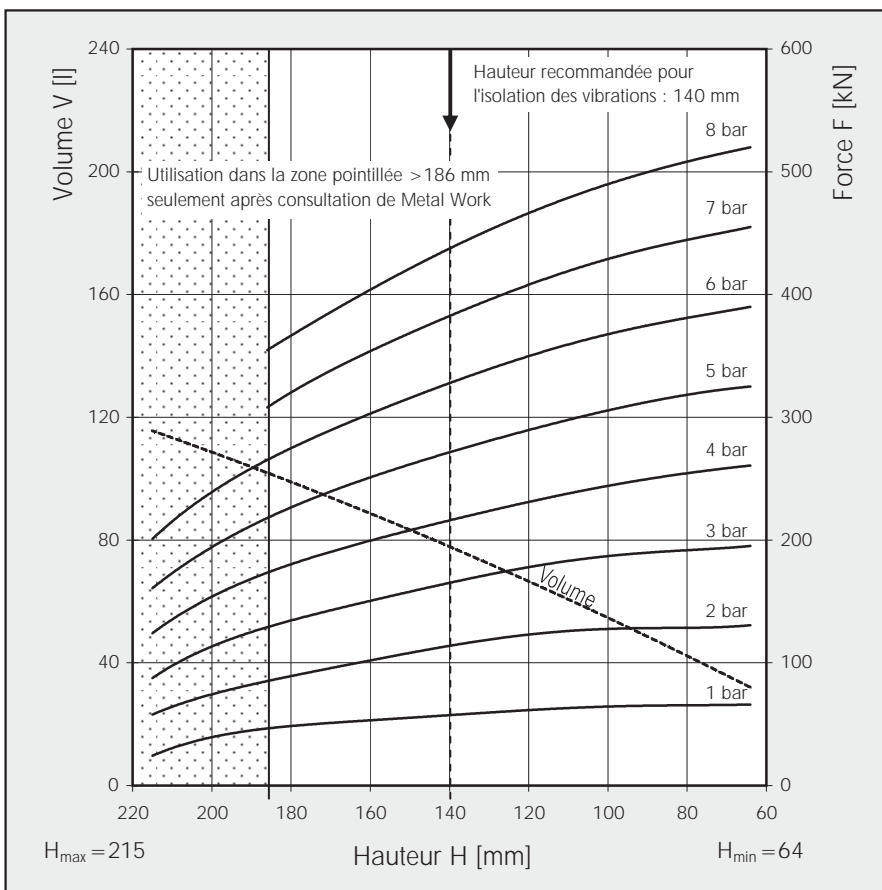
Pression p	bar	3	4	5	6	7	8	Vol. V (l)
Hauteur H (mm)	180	133,2	180,1	225,4	274,7	320,4	366,2	99,6
	160	152	198,2	251,7	303	353,5	404	89
	140	164	217	272	328,5	383,2	437,9	77,4
	120	177,5	231,2	289	349	407,2	465,3	66
	100	188,4	243,6	305,7	368,2	429,5	490,9	55
	80	190,8	254,9	318,6	380,9	444,3	507,8	42



ENCOMBREMENTS



COURBES FORCE/HAUTEUR



VERINS SOUPLES A 2 ONDES



CODIFICATION	
Code	Désignation
Z41FD22-4DI	VERIN SOUPLE 2 3/4 x 2 A 2 ONDES AVEC PLAQUES ALUMINIUM, ORIFICE G1/4
Z4169319	MEMBRANE CAOUTCHOUC SEULE

CARACTERISTIQUES TECHNIQUES		
Pression minimum	bar	0
Force de rappel à la hauteur minimum	N	≤ 200
Poids	Kg	0,48

Isolation des vibrations - Valeurs caractéristiques dynamiques

Hauteur H : recommandée 90 mm, minimum 80 mm

Pression p	bar	3	4	5	6	7	8	Vol. V (l)
Force F	KN	0,7	0,9	1,1	1,4	1,6	1,9	0,16
Force de rappel	N/cm	400	490	570	660	750	830	
Fréquence naturelle	Hz	4	3,8	3,6	3,5	3,5	3,4	

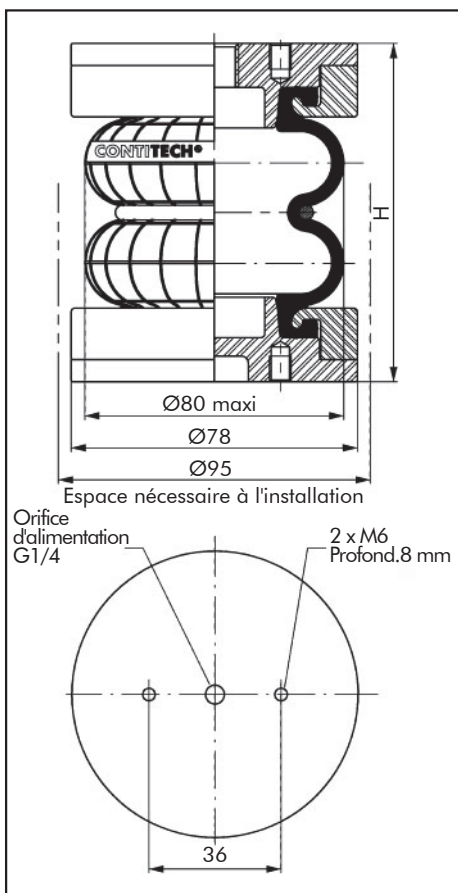
Application pneumatique - Valeurs caractéristiques statiques

Force F (KN)

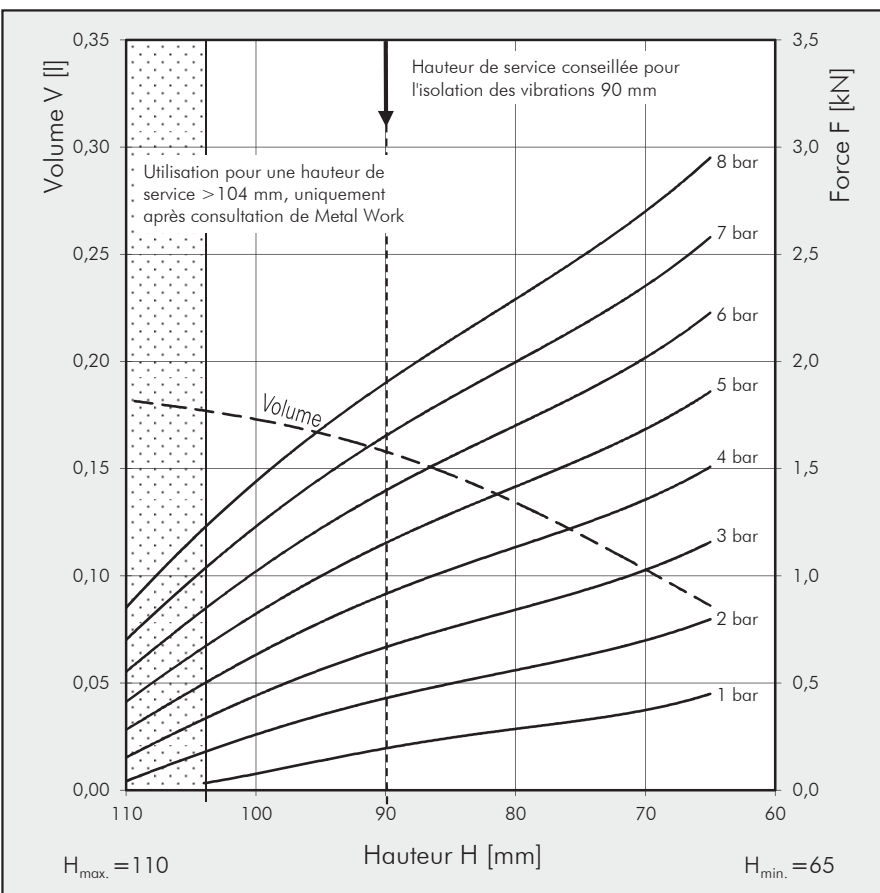
Pression p	bar	3	4	5	6	7	8	Vol. V (l)
Hauteur H (mm)	100	0,44	0,63	0,82	1,02	1,23	1,44	0,17
	90	0,66	0,91	1,15	1,39	1,65	1,9	0,16
	80	0,85	1,14	1,42	1,71	2	2,29	0,13
	70	1,02	1,35	1,68	2,01	2,35	2,7	0,1

Couples de serrage	
M6	= 5 Nm
G 1/4	= 15 Nm

ENCOMBREMENTS



COURBES FORCE/HAUTEUR





CODIFICATION	
Code	Désignation
Z41FD40-10CI-G1/8	VERIN SOUPLE A 2 ONDES AVEC PLAQUES SERTIES, ORIFICE G1/8
Z41FD40-10NIRO	VERIN SOUPLE A 2 ONDES AVEC PLAQUES INOX, ORIFICE G1/8
Z4160457	MEMBRANE CAOUTCHOUC SEULE

CARACTERISTIQUES TECHNIQUES		
Pression minimum	bar	0
Force de rappel à la hauteur minimum	N	≤ 200
Poids	Kg	1,1

Isolation des vibrations - Valeurs caractéristiques dynamiques

Hauteur H : recommandée 160 mm, minimum 150 mm

Pression p	bar	3	4	5	6	7	8	Vol. V (l)
Force F	KN	1,1	1,5	2	2,4	2,8	3,2	1,2
Force de rappel	N/cm	340	450	580	700	825	950	
Fréquence naturelle	Hz	2,8	2,8	2,7	2,7	2,7	2,7	

Application pneumatique - Valeurs caractéristiques statiques

Force F (KN)

Pression p	bar	3	4	5	6	7	8	Vol. V (l)
Hauteur H (mm)	160	1,1	1,6	2	2,4	2,8	3,2	1,2
	140	1,6	2,2	2,8	3,3	3,9	4,5	1,1
	120	2	2,7	3,4	4,1	4,8	5,5	0,9
	100	2,3	3,1	4	4,8	5,6	6,4	0,7
	80	2,6	3,5	4,5	5,4	6,3	7,1	0,6

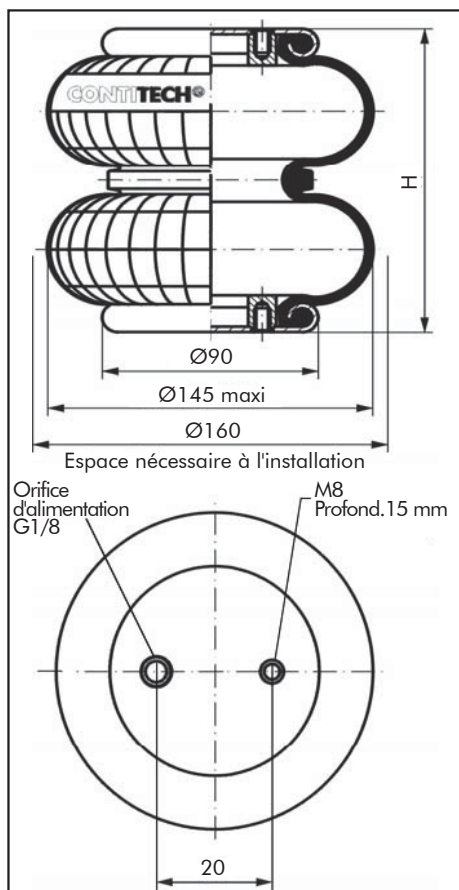
Couples de serrage

M8 = 25 Nm

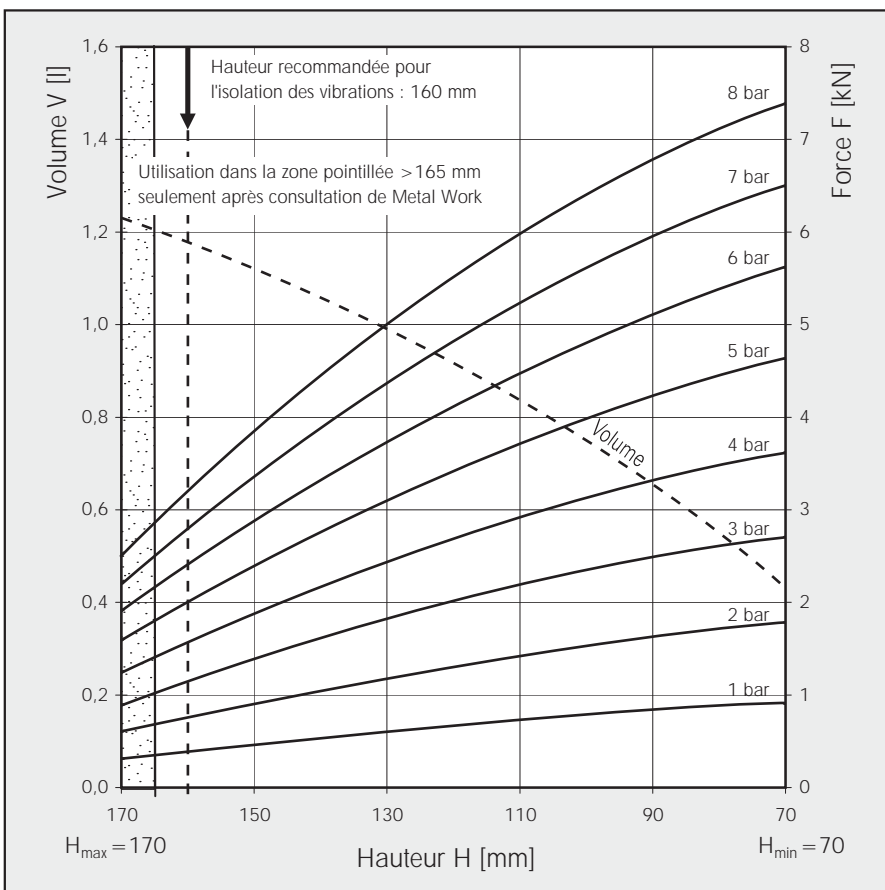
G 1/8 = 25 Nm



ENCOMBREMENTS



COURBES FORCE/HAUTEUR



CODIFICATION	
Code	Désignation
Z41FD44-10DI	VERIN SOUPLE 4 ½ x 2 A 2 ONDES AVEC PLAQUES ALUMINIUM, ORIFICE G3/8
Z4167657	MEMBRANE CAOUTCHOUC SEULE

CARACTERISTIQUES TECHNIQUES		
Pression minimum	bar	0
Force de rappel à la hauteur minimum	N	≤ 200
Poids	Kg	1

Isolation des vibrations - Valeurs caractéristiques dynamiques

Hauteur H : recommandée 130 mm, minimum 110 mm

Pression p	bar	3	4	5	6	7	8	Vol. V (l)
Force F	KN	1,1	1,5	2	2,4	2,8	3,2	0,7
Force de rappel	N/cm	440	560	680	805	925	1040	
Fréquence naturelle	Hz	3,2	3	3	2,9	2,9	2,8	

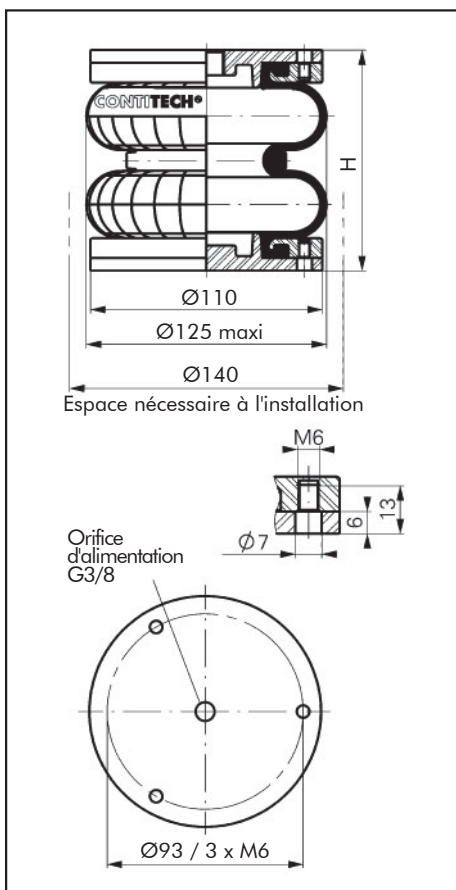
Application pneumatique - Valeurs caractéristiques statiques

Force F (KN)

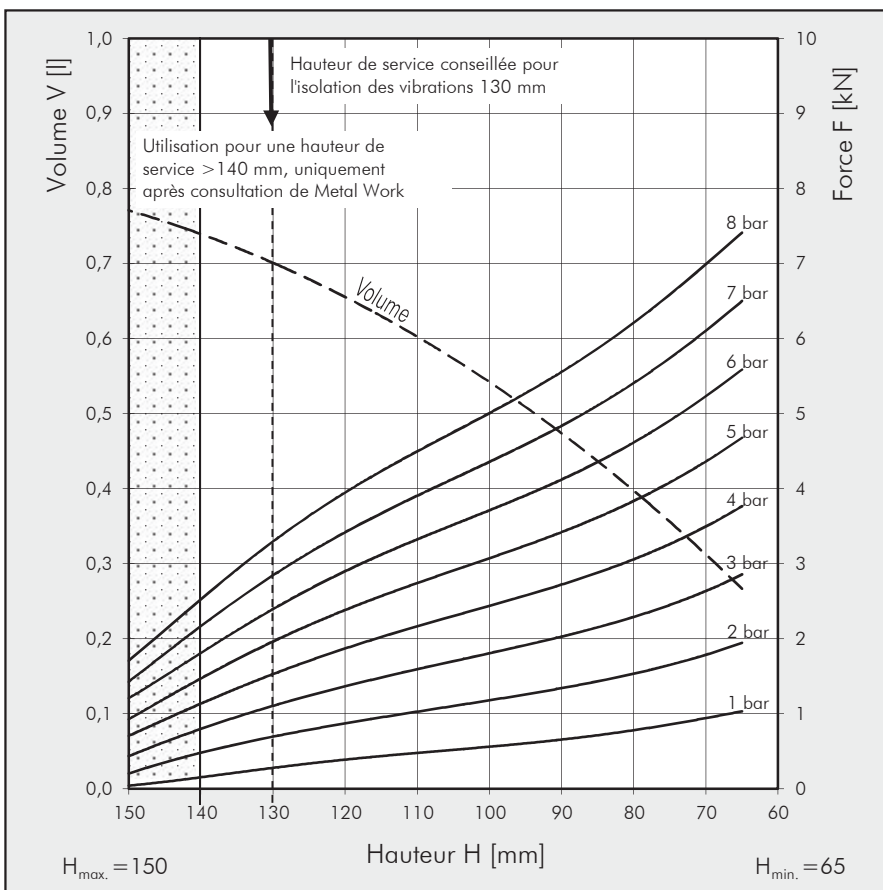
Pression p	bar	3	4	5	6	7	8	Vol. V (l)
Hauteur H (mm)	140	0,8	1,1	1,5	1,8	2,2	2,5	0,74
	120	1,4	1,9	2,4	2,9	3,4	3,9	0,66
	100	1,8	2,5	3,1	3,7	4,4	5	0,54
	80	2,3	3,1	3,8	4,6	5,4	6,2	0,4

Couples de serrage	
M6	= 5 Nm
G 3/8	= 15 Nm

ENCOMBREMENTS



COURBES FORCE/HAUTEUR





CODIFICATION	
Code	Désignation
Z41FD70-13CI-G1/4	VERIN SOUPLE A 2 ONDES AVEC PLAQUES SERTIES, ORIFICE G1/4
Z41FD70-13NIRO	VERIN SOUPLE A 2 ONDES AVEC PLAQUES INOX, ORIFICE G1/4
Z4160513	MEMBRANE CAOUTCHOUC SEULE

CARACTERISTIQUES TECHNIQUES		
Pression minimum	bar	0
Force de rappel à la hauteur minimum	N	≤ 200
Poids	Kg	1,5

Isolation des vibrations - Valeurs caractéristiques dynamiques

Hauteur H : recommandée 175 mm, minimum 160 mm

Pression p	bar	3	4	5	6	7	8	Vol. V (l)
Force F	KN	1,9	2,5	3,2	3,8	4,5	5,2	1,7
Force de rappel	N/cm	460	595	730	860	995	1125	
Fréquence naturelle	Hz	2,5	2,5	2,4	2,4	2,4	2,4	

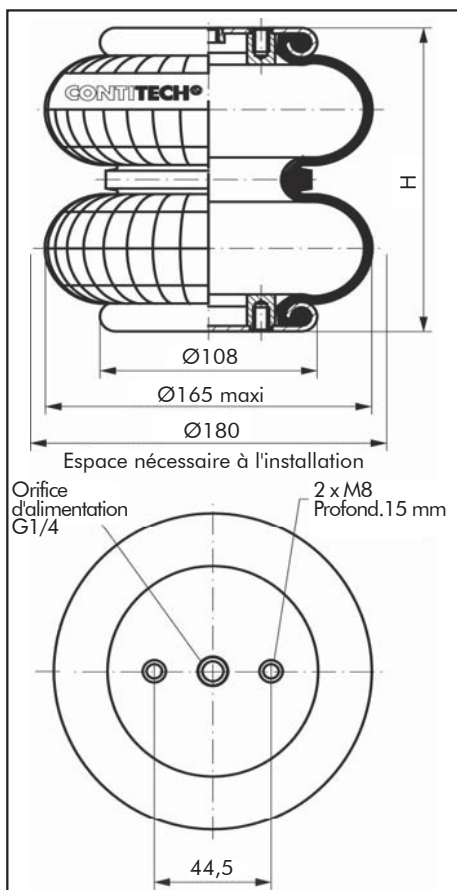
Application pneumatique - Valeurs caractéristiques statiques

Force F (KN)

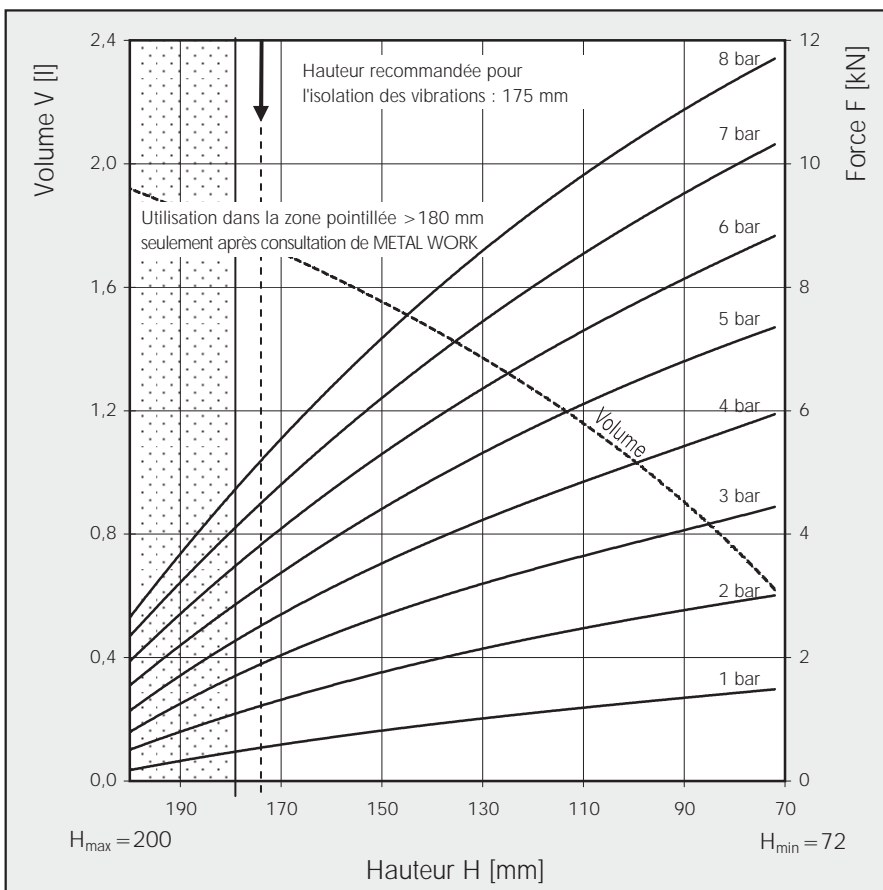
Pression p	bar	3	4	5	6	7	8	Vol. V (l)
Hauteur H (mm)	180	1,6	2,3	2,9	3,5	4,1	4,7	1,8
	160	2,4	3,2	3,9	4,7	5,6	6,4	1,6
	140	2,9	3,9	4,8	5,8	6,8	7,8	1,5
	120	3,4	4,5	5,7	6,8	7,9	9,2	1,3
	100	3,9	5,2	6,5	7,8	9,1	10,4	1,1
	80	4,3	5,7	7,1	8,5	10	11,4	0,7

Couples de serrage	
M8	= 25 Nm
G 1/4	= 25 Nm

ENCOMBREMENTS



COURBES FORCE/HAUTEUR



CODIFICATION	
Code	Désignation
Z41FD76-14DI	VERIN SOUPLE 6" x 2 A 2 ONDES AVEC PLAQUES ALUMINIUM, ORIFICE G1/2
Z4166873	MEMBRANE CAOUTCHOUC SEULE

CARACTERISTIQUES TECHNIQUES		
Pression minimum	bar	0
Force de rappel à la hauteur minimum	N	≤ 370
Poids	Kg	1,8

Isolation des vibrations - Valeurs caractéristiques dynamiques

Hauteur H : recommandée 160 mm, minimum 150 mm

Pression p	bar	3	4	5	6	7	8	Vol. V (l)
Force F	KN	2,7	3,7	4,7	5,7	6,7	7,8	2
Force de rappel	N/cm	650	830	1015	1185	1360	1530	
Fréquence naturelle	Hz	2,5	2,4	2,3	2,3	2,3	2,2	

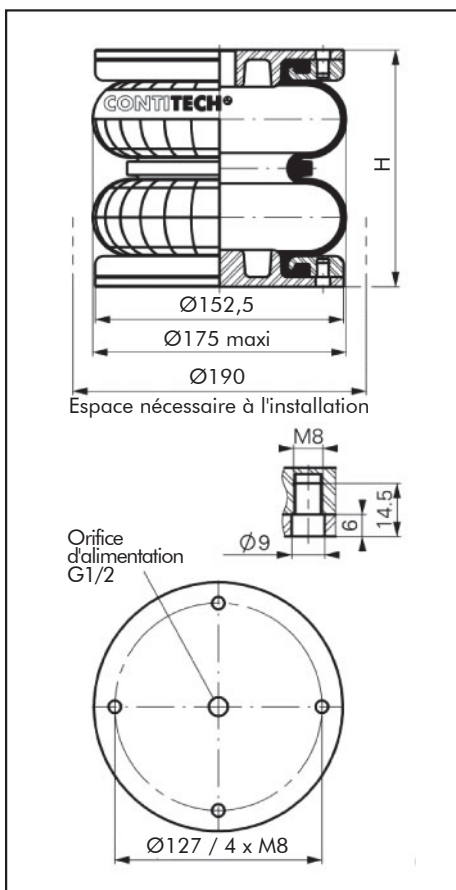
Application pneumatique - Valeurs caractéristiques statiques

Force F (KN)

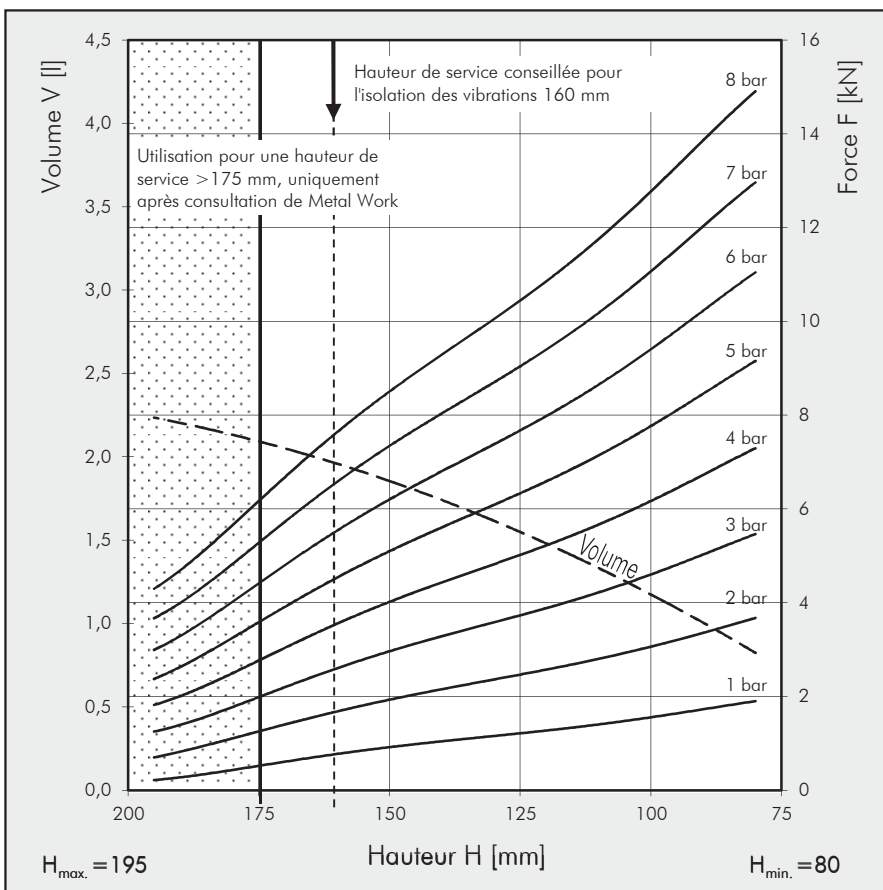
Pression p	bar	3	4	5	6	7	8	Vol. V (l)
Hauteur H (mm)	160	2,7	3,7	4,7	5,7	6,7	7,8	2
	140	3,3	4,5	5,7	6,9	8,1	9,3	1,7
	120	3,9	5,2	6,6	7,9	9,3	10,7	1,5
	100	4,5	6	7,5	9	10,6	12,2	1,2

Couples de serrage	
M8	= 12 Nm
G 1/2	= 25 Nm

ENCOMBREMENTS



COURBES FORCE/HAUTEUR





CODIFICATION	
Code	Désignation
Z41FD76-14DS	VERIN SOUPLE 6" x 2 A 2 ONDES, AVEC PLAQUES DEMONTABLES, ORIFICE G1/2
Z4166873	MEMBRANE CAOUTCHOUC SEULE

CARACTERISTIQUES TECHNIQUES		
Pression minimum	bar	0
Force de rappel à la hauteur minimum	N	≤ 370
Poids	Kg	2,6

Isolation des vibrations - Valeurs caractéristiques dynamiques

Hauteur H : recommandée 155 mm, minimum 145 mm

Pression p	bar	3	4	5	6	7	8	Vol. V (l)
Force F	KN	2,7	3,7	4,7	5,7	6,7	7,8	2
Force de rappel	N/cm	650	830	1015	1185	1360	1530	
Fréquence naturelle	Hz	2,5	2,4	2,3	2,3	2,3	2,2	

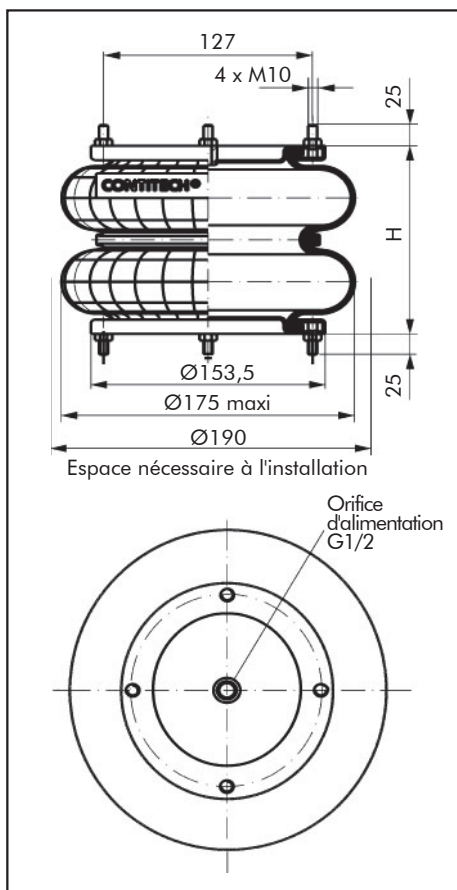
Application pneumatique - Valeurs caractéristiques statiques

Force F (KN)

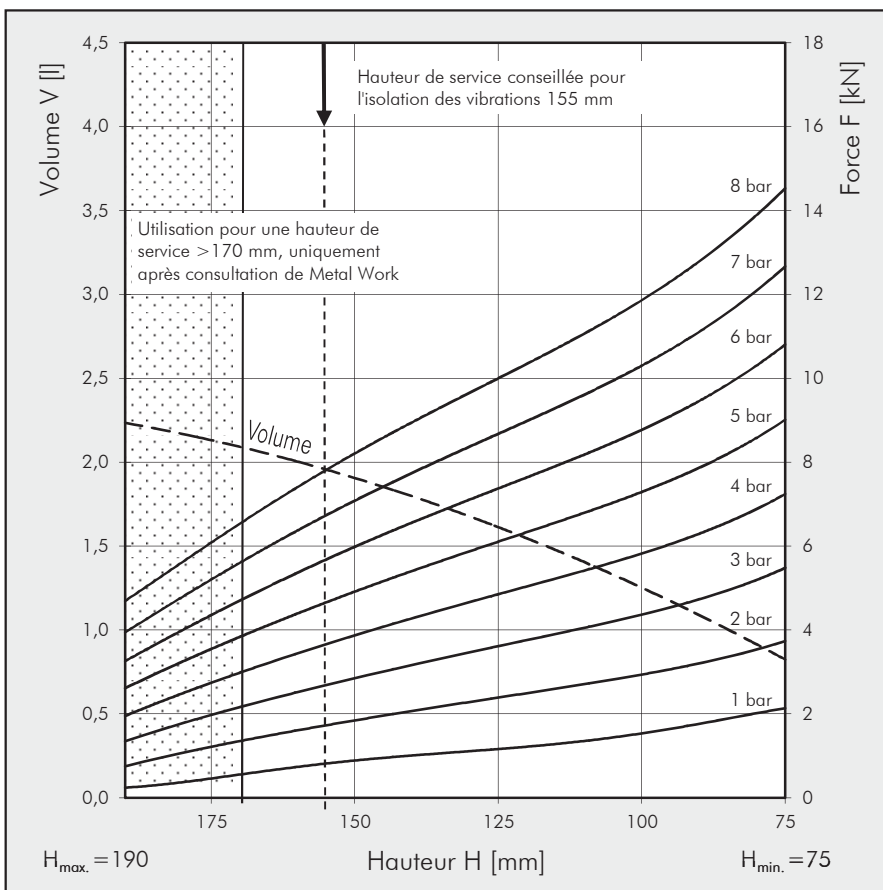
Pression p	bar	3	4	5	6	7	8	Vol. V (l)
Hauteur H (mm)	170	2,2	3	3,8	4,7	5,6	6,5	2,1
	150	2,8	3,9	4,9	6	7,1	8,2	1,9
	130	3,5	4,7	5,9	7,1	8,4	9,7	1,7
	110	4,1	5,4	6,8	8,2	9,6	11,1	1,4
	90	4,7	6,3	7,9	9,5	11,1	12,8	1,1

Couples de serrage	
M10	= 25 Nm
G 1/2	= 25 Nm

ENCOMBREMENTS



COURBES FORCE/HAUTEUR



CODIFICATION	
Code	Désignation
Z41FD110-15CI-G3/4	VERIN SOUPLE A 2 ONDES, AVEC PLAQUES SERTIES, ORIFICE G3/4
Z41FD110-15CI-G1/4	VERIN SOUPLE A 2 ONDES, AVEC PLAQUES SERTIES, ORIFICE G1/4
Z4161193	MEMBRANE CAOUTCHOUC SEULE

CARACTERISTIQUES TECHNIQUES		
Pression minimum	bar	0
Force de rappel à la hauteur minimum	N	≤ 200
Poids	Kg	2,1

Isolation des vibrations - Valeurs caractéristiques dynamiques

Hauteur H : recommandée 175 mm, minimum 155 mm

Pression p	bar	3	4	5	6	7	8	Vol. V (l)
Force F	KN	3,3	4,5	5,6	6,8	8	9,2	2,9
Force de rappel	N/cm	675	890	1110	1300	1470	1675	
Fréquence naturelle	Hz	2,3	2,2	2,2	2,2	2,1	2,1	

Application pneumatique - Valeurs caractéristiques statiques

Force F (KN)

Pression p	bar	3	4	5	6	7	8	Vol. V (l)
Hauteur H (mm)	180	3,1	4,1	5,2	6,3	7,4	8,6	2,9
	160	3,9	5,1	6,5	7,8	9,1	10,5	2,7
	140	4,5	6	7,5	9	10,6	12,2	2,4
	120	5	6,7	8,4	10,1	11,8	13,6	2,1
	100	5,6	7,4	9,3	11,2	13,1	15	1,7
	80	6,1	8,1	10,1	12,2	14,2	16,2	1,3

Couples de serrage

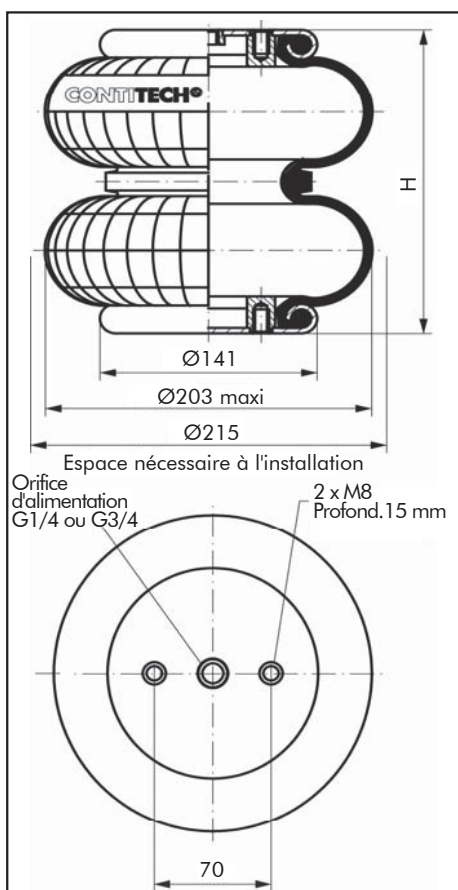
M8 = 25 Nm

G 1/4 = 25 Nm

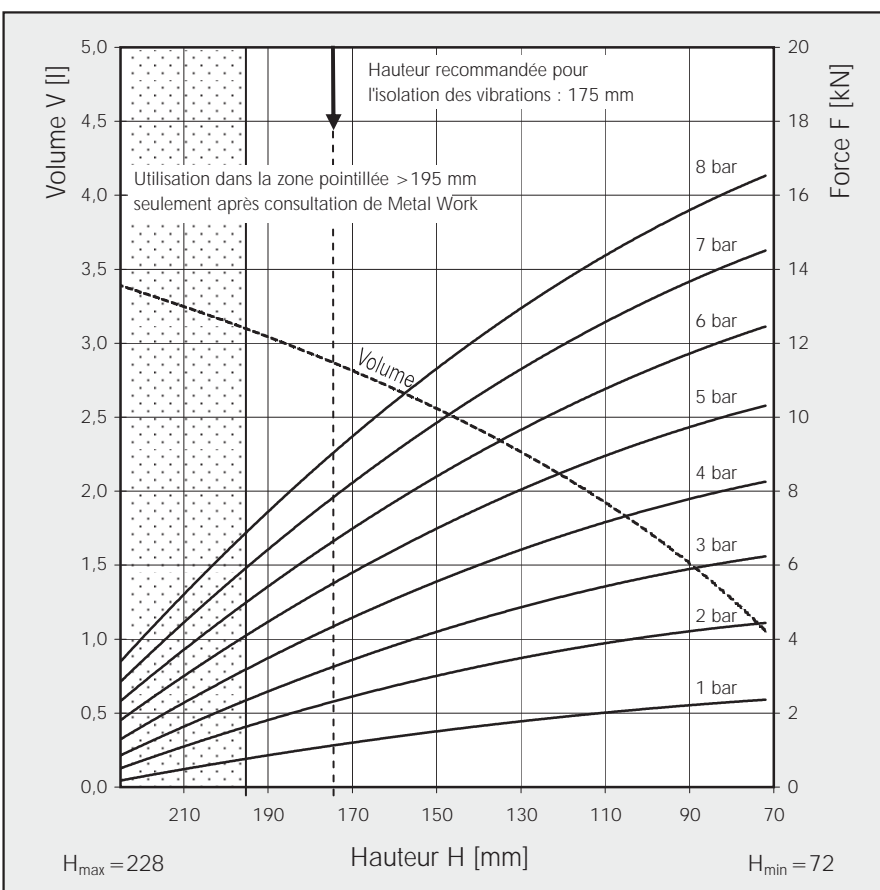
G 3/4 = 50 Nm



ENCOMBREMENTS



COURBES FORCE/HAUTEUR





CODIFICATION	
Code	Désignation
Z41FD120-17CI-G3/4	VERIN SOUPLE A 2 ONDES, AVEC PLAQUES SERTIES, ORIFICE G3/4
Z41FD120-17CI-G1/4	VERIN SOUPLE A 2 ONDES, AVEC PLAQUES SERTIES, ORIFICE G1/4
Z4160221	MEMBRANE CAOUTCHOUC SEULE

CARACTERISTIQUES TECHNIQUES		
Pression minimum	bar	0
Force de rappel à la hauteur minimum	N	≤ 200
Poids	Kg	2,3

Isolation des vibrations - Valeurs caractéristiques dynamiques

Hauteur H : recommandée 190 mm, minimum 175 mm

Pression p	bar	3	4	5	6	7	8	Vol. V (l)
Force F	KN	3,8	5,2	6,5	8	9,3	10,6	3,2
Force de rappel	N/cm	600	830	1060	1290	1520	1750	
Fréquence naturelle	Hz	2,1	2	2	2	2	2	

Application pneumatique - Valeurs caractéristiques statiques

Force F (KN)

Pression p	bar	3	4	5	6	7	8	Vol. V (l)
Hauteur H (mm)	200	3,4	4,8	5,9	7,3	8,5	9,7	3,4
	180	4,2	5,7	7,1	8,6	10,1	11,5	3,1
	160	4,9	6,5	8,1	9,9	11,5	13,1	2,8
	140	5,5	7,2	9,1	11	12,7	14,5	2,4
	120	6	7,9	9,9	12	14	15,8	2,1
	100	6,4	8,5	10,7	12,9	15,1	17	1,6
	80	6,8	9,1	11,3	13,7	16	17,9	1,2

Couples de serrage

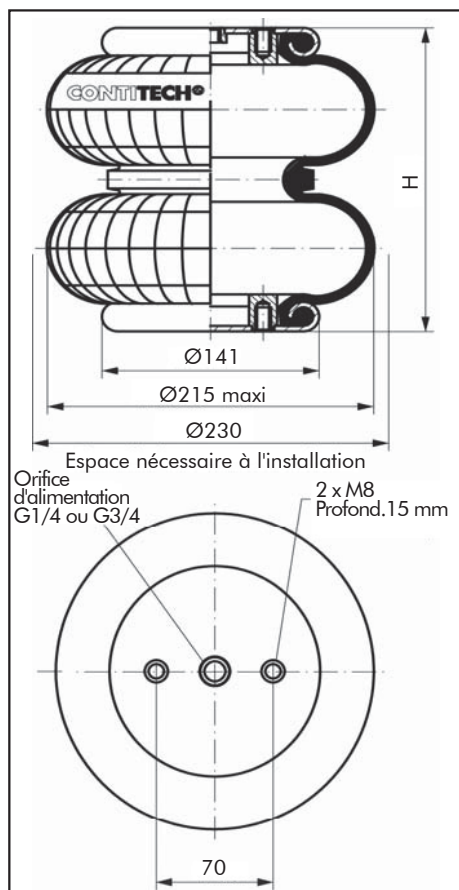
M8 = 25 Nm

G 1/4 = 25 Nm

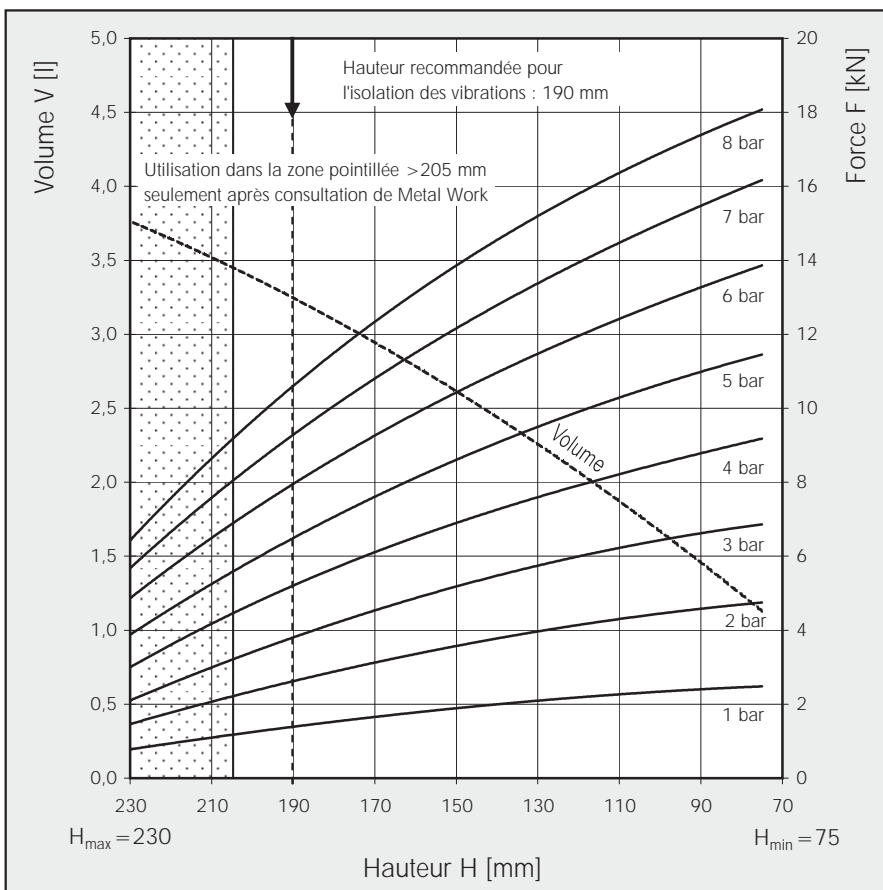
G 3/4 = 50 Nm



ENCOMBREMENTS



COURBES FORCE/HAUTEUR



CODIFICATION	
Code	Désignation
Z41FD120-20CI-G1/4	VERIN SOUPLE A 2 ONDES, AVEC PLAQUES SERTIES, ORIFICE G1/4
Z41FD120-20CI-G3/4	VERIN SOUPLE A 2 ONDES, AVEC PLAQUES SERTIES, ORIFICE G3/4
Z41FD120-20NIRO	VERIN SOUPLE A 2 ONDES, AVEC PLAQUES INOX, ORIFICE G3/4
Z4168628	MEMBRANE CAOUTCHOUC SEULE

CARACTERISTIQUES TECHNIQUES		
Pression minimum	bar	0
Force de rappel à la hauteur minimum	N	≤ 200
Poids	Kg	2,3

Isolation des vibrations - Valeurs caractéristiques dynamiques
Hauteur H : recommandée 205 mm, minimum 190 mm

Pression p	bar	3	4	5	6	7	8	Vol. V (l)
Force F	KN	4,6	6,2	7,8	9,4	11,1	12,7	4,1
Force de rappel	N/cm	650	840	1030	1200	1390	1541	
Fréquence naturelle	Hz	1,9	1,8	1,8	1,8	1,8	1,7	

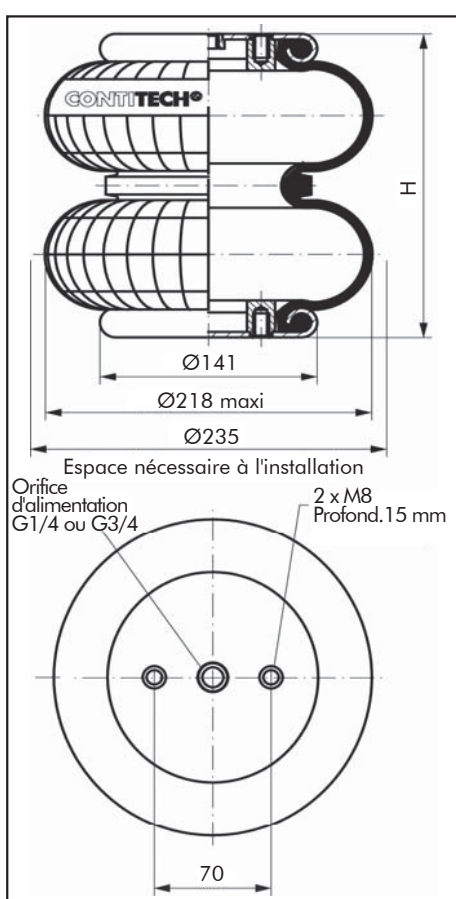
Application pneumatique - Valeurs caractéristiques statiques
Force F (KN)

Pression p	bar	3	4	5	6	7	8	Vol. V (l)
Hauteur H (mm)	200	4,7	6,2	7,9	9,6	11,2	12,9	4,1
	160	5,8	7,8	9,8	11,9	13,9	15,8	3,4
	120	6,8	9	11,3	13,7	16	18	2,6
	80	7,3	9,7	12,1	14,7	17,1	19,5	1,7

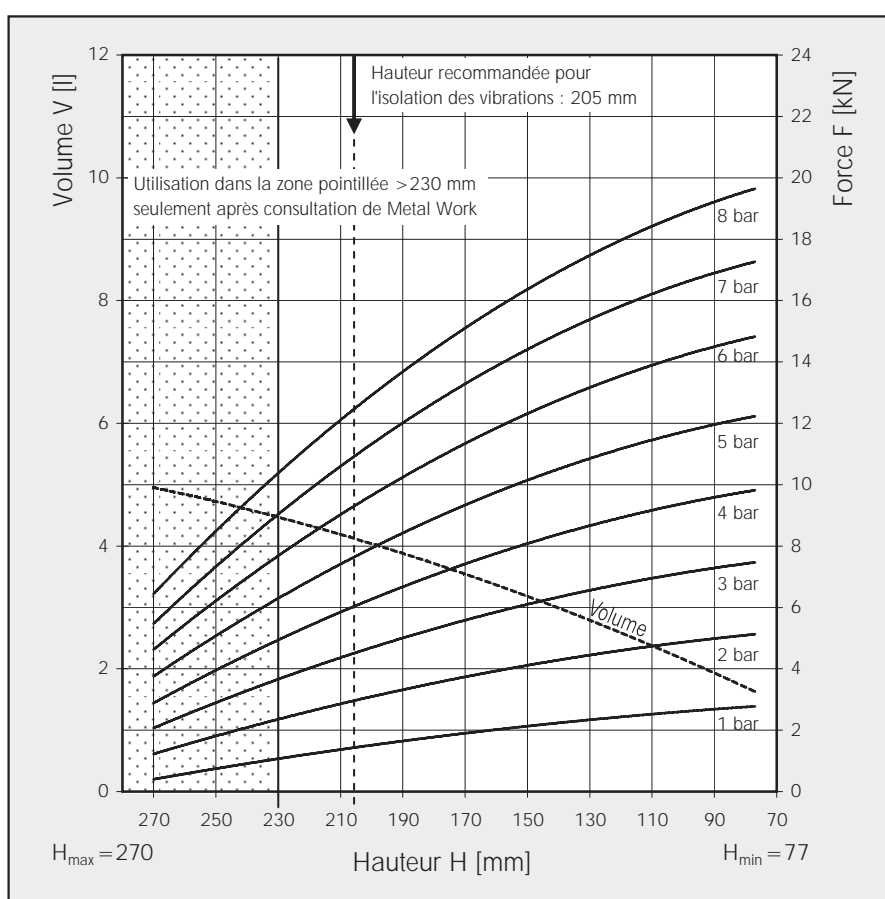
Couples de serrage

M8	= 25 Nm
G 1/4	= 25 Nm
G 3/4	= 50 Nm

ENCOMBREMENTS



COURBES FORCE/HAUTEUR





CODIFICATION	
Code	Désignation
Z41FD138-18DS	VERIN SOUPLE 8" x 2 A 2 ONDES, AVEC PLAQUES DEMONTABLES, ORIFICE G1/2
Z4166501	MEMBRANE CAOUTCHOUC SEULE

CARACTERISTIQUES TECHNIQUES		
Pression minimum	bar	0
Force de rappel à la hauteur minimum	N	≤ 300
Poids	Kg	3,5

Isolation des vibrations - Valeurs caractéristiques dynamiques

Hauteur H : recommandée 200 mm, minimum 180 mm

Pression p	bar	3	4	5	6	7	8	Vol. V (l)
Force F	KN	3,9	5,3	6,7	8,2	9,7	11,3	4,1
Force de rappel	N/cm	760	970	1185	1400	1610	1815	
Fréquence naturelle	Hz	2,2	2,2	2,1	2,1	2,1	2	

Application pneumatique - Valeurs caractéristiques statiques

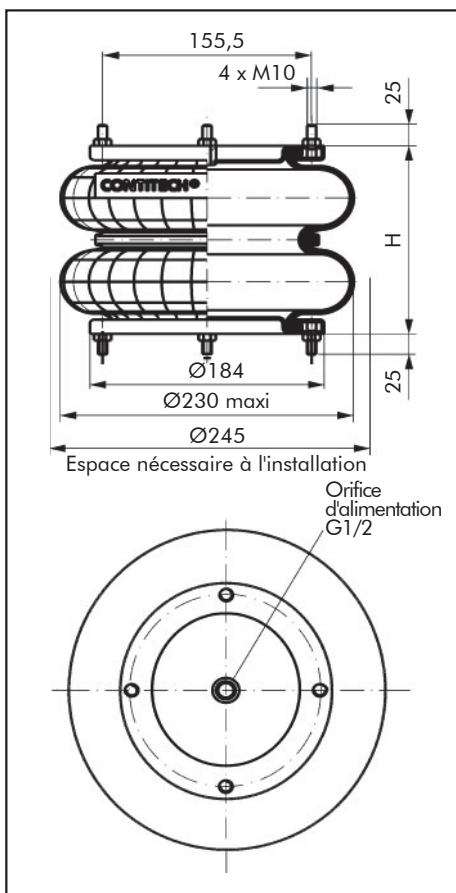
Force F (KN)

Pression p	bar	3	4	5	6	7	8	Vol. V (l)
Hauteur H (mm)	220	2,9	4	5,2	6,4	7,7	9	4,3
	200	3,9	5,3	6,7	8,2	9,7	11,3	4,1
	150	5,9	8	10,1	12,4	14,7	16,9	3,2
	100	8,2	11	13,7	16,6	19,4	22,4	2

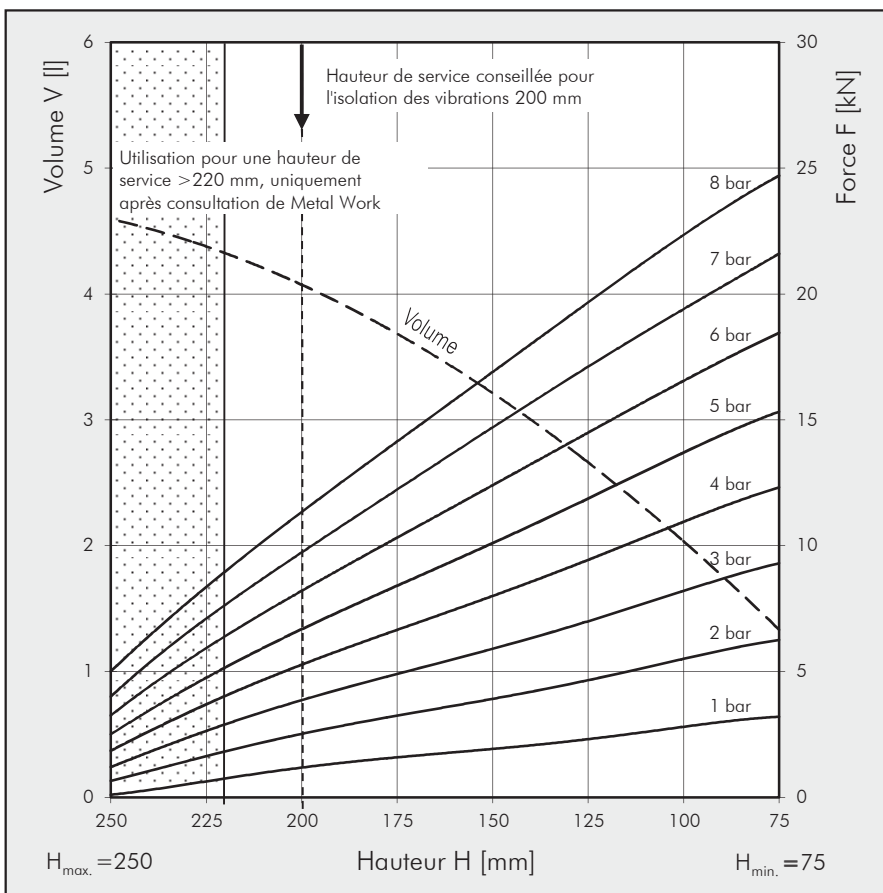
Couples de serrage	
M10	= 25 Nm
G 1/2	= 25 Nm



ENCOMBREMENTS



COURBES FORCE/HAUTEUR



CODIFICATION	
Code	Désignation
Z41FD200-19CI-G3/4	VERIN SOUPLE A 2 ONDES, AVEC PLAQUES SERTIES, ORIFICE G3/4 EXCENTRE DE 38,1 MM
Z41FD200-19CI-G1/4	VERIN SOUPLE A 2 ONDES, AVEC PLAQUES SERTIES, ORIFICE G1/4 EXCENTRE DE 44,5 MM
Z4160508	MEMBRANE CAOUTCHOUC SEULE

CARACTERISTIQUES TECHNIQUES		
Pression minimum	bar	0
Force de rappel à la hauteur minimum	N	≤ 200
Poids	Kg	3

Isolation des vibrations - Valeurs caractéristiques dynamiques

Hauteur H : recommandée 210 mm, minimum 195 mm

Pression p	bar	3	4	5	6	7	8	Vol. V (l)
Force F	KN	5,2	7,1	9	10,7	12,4	14,5	5,2
Force de rappel	N/cm	795	1030	1265	1500	1735	1970	
Fréquence naturelle	Hz	2	1,9	1,9	1,9	1,9	1,9	

Application pneumatique - Valeurs caractéristiques statiques

Force F (KN)

Pression p	bar	3	4	5	6	7	8	Vol. V (l)
Hauteur H (mm)	230	4,1	5,6	7,2	8,8	10,1	12	5,8
	200	5,7	7,7	9,6	11,6	13,5	15,6	5,3
	170	7,2	9,4	11,7	14,2	16,5	18,9	4,6
	140	8,4	10,9	13,7	16,4	19	21,5	3,9
	110	9,4	12,4	15,4	18,3	21,3	24,1	3
	80	10,3	13,4	16,9	19,7	23	25,8	2,1

Couples de serrage

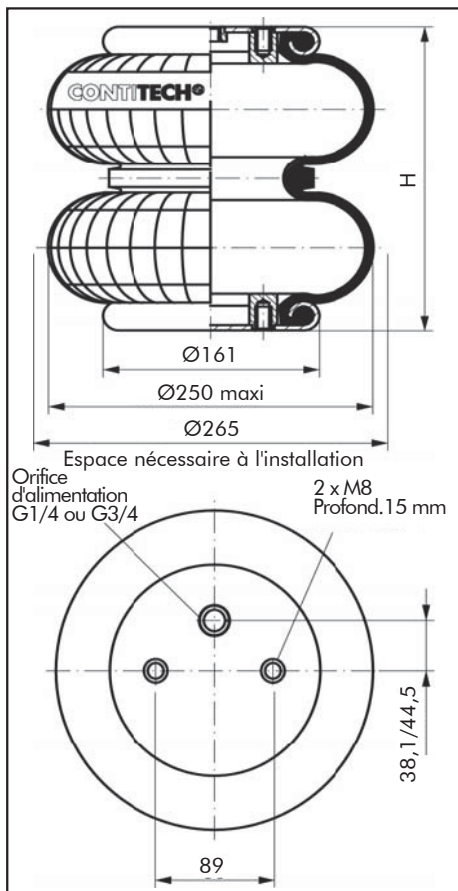
M8 = 25 Nm

G 1/4 = 25 Nm

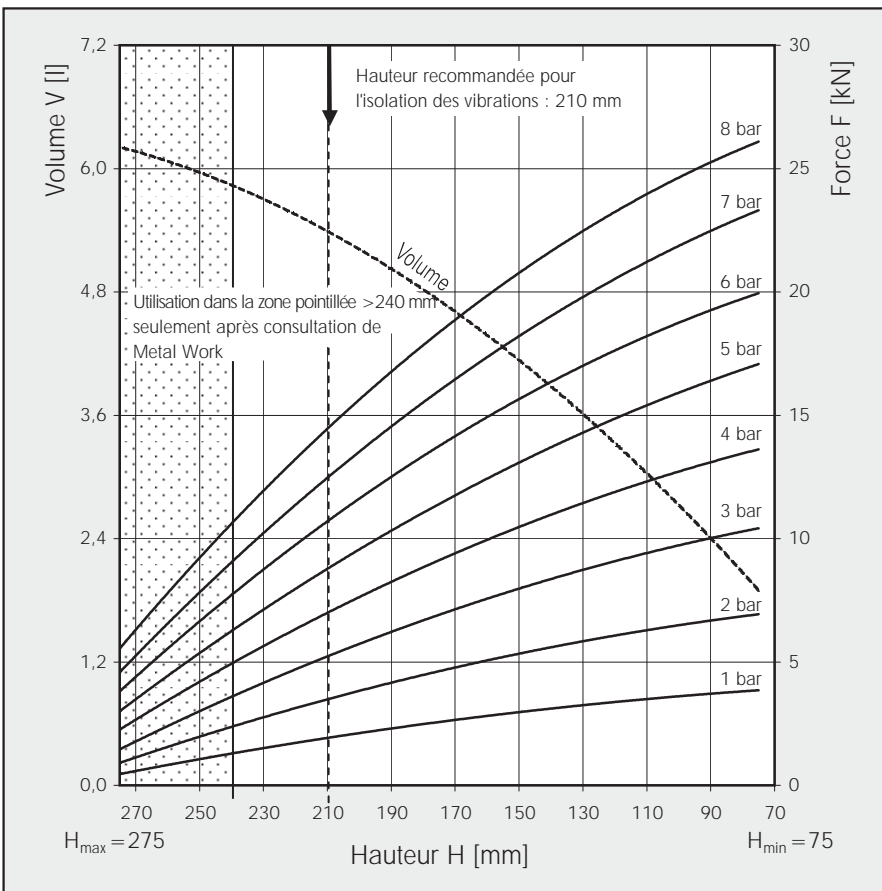
G 3/4 = 50 Nm



ENCOMBREMENTS



COURBES FORCE/HAUTEUR





CODIFICATION	
Code	Désignation
Z41FD200-22CI-G3/4	VERIN SOUPLE A 2 ONDES, AVEC PLAQUES SERTIES, ORIFICE G3/4 EXCENTRE DE 38,1 MM
Z41FD200-22CI-G1/4	VERIN SOUPLE A 2 ONDES, AVEC PLAQUES SERTIES, ORIFICE G1/4 EXCENTRE DE 44,5 MM
Z4160509	MEMBRANE CAOUTCHOUC SEULE
Z4160936	VERIN SOUPLE A 2 ONDES, AVEC PLAQUES SERTIES, ORIFICE G1/4 EXCENTRE DE 44,5 MM, FIXATION M10

Couples de serrage

M8 = 25 Nm

G 1/4 = 25 Nm

G 3/4 = 50 Nm

CARACTERISTIQUES TECHNIQUES

Pression minimum	bar	0
Force de rappel à la hauteur minimum	N	≤ 200
Poids	Kg	3,2

Isolation des vibrations - Valeurs caractéristiques dynamiques

Hauteur H : recommandée 220 mm, minimum 205 mm

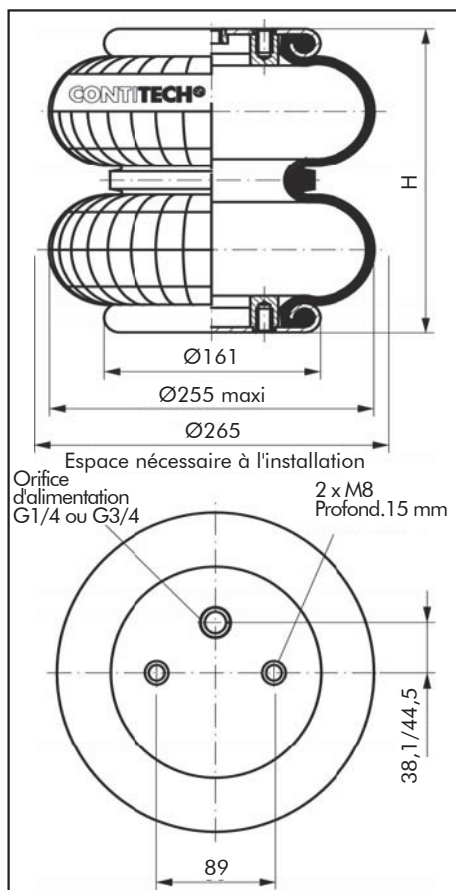
Pression p	bar	3	4	5	6	7	8	Vol. V (l)
Force F	KN	6,1	8,2	10,3	12,5	14,5	16,5	6
Force de rappel	N/cm	750	960	1110	1340	1510	1730	
Fréquence naturelle	Hz	1,8	1,7	1,7	1,6	1,6	1,6	

Application pneumatique - Valeurs caractéristiques statiques

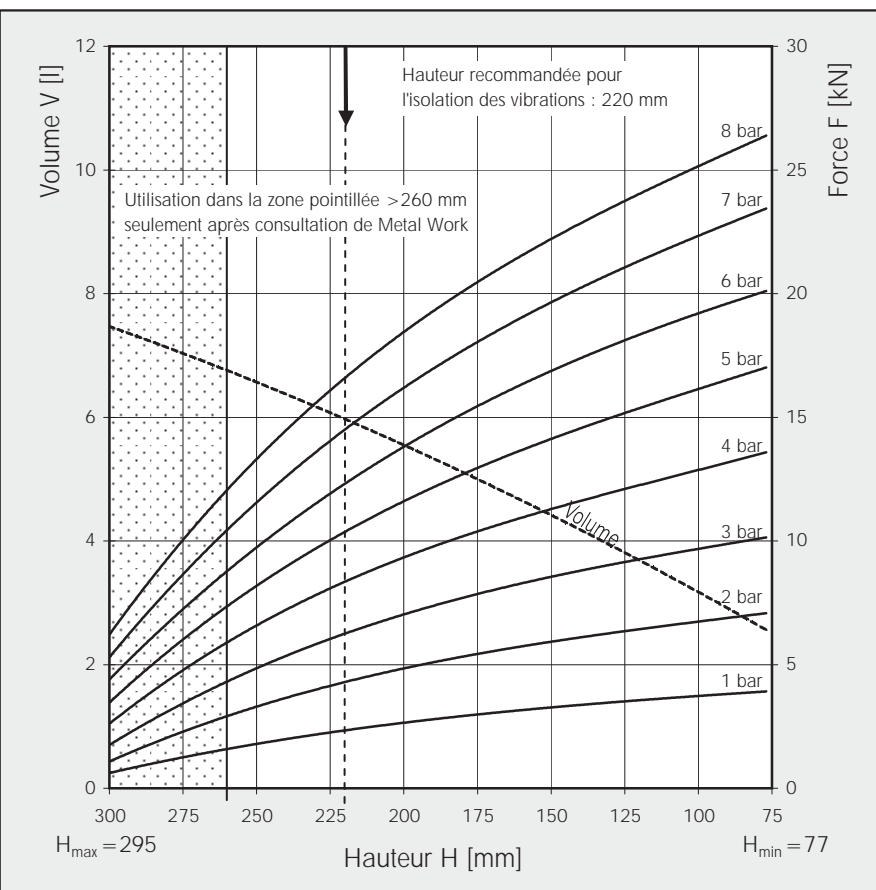
Force F (KN)

Pression p	bar	3	4	5	6	7	8	Vol. V (l)
Hauteur H (mm)	250	4,9	6,6	8,2	9,7	11,5	13,4	6,5
	210	6,7	8,8	11	13,3	15,5	17,6	5,8
	170	7,9	10,5	13,1	15,7	18,3	20,7	4,9
	130	9,1	12	15	17,8	20,7	23,4	4
	90	9,9	13,2	16,6	19,7	22,9	25,8	2,9


ENCOMBREMENTS



COURBES FORCE/HAUTEUR



CODIFICATION	
Code	Désignation
Z41FD200-25CI-G3/4	VERIN SOUPLE A 2 ONDES, AVEC PLAQUES SERTIES, ORIFICE G3/4 EXCENTRE DE 38,1 MM
Z41FD200-25CI-G1/4	VERIN SOUPLE A 2 ONDES, AVEC PLAQUES SERTIES, ORIFICE G1/4 EXCENTRE DE 44,5 MM
Z41FD200-25NIRO	VERIN SOUPLE A 2 ONDES, AVEC PLAQUES INOX, ORIFICE G3/4 EXCENTRE DE 38,1 MM
Z4160515	MEMBRANE CAOUTCHOUC SEULE

Couples de serrage	
	M8 = 25 Nm
	G 1/4 = 25 Nm
	G 3/4 = 50 Nm

CARACTERISTIQUES TECHNIQUES		
Pression minimum	bar	0
Force de rappel à la hauteur minimum	N	≤ 250
Poids	Kg	3,5

Isolation des vibrations - Valeurs caractéristiques dynamiques

Hauteur H : recommandée 254 mm, minimum 230 mm

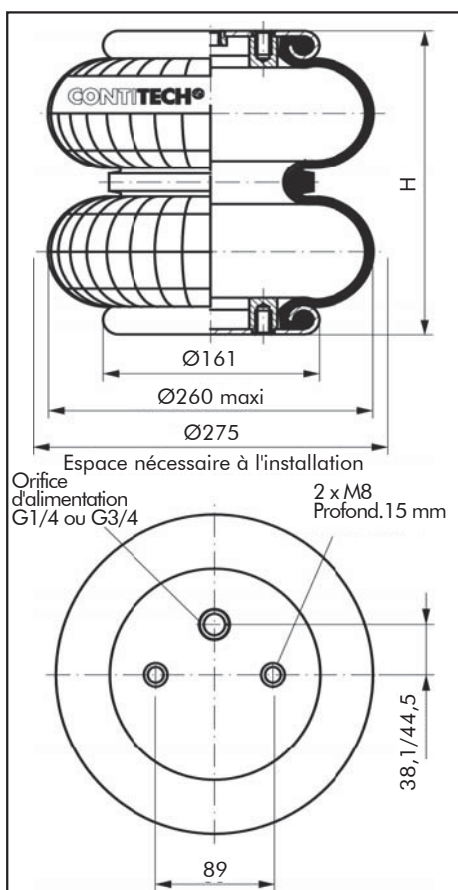
Pression p	bar	3	4	5	6	7	8	Vol. V (l)
Force F	KN	6	8,1	10,2	12,3	14,4	16,5	8,6
Force de rappel	N/cm	730	930	1200	1390	1660	1840	
Fréquence naturelle	Hz	1,8	1,8	1,7	1,7	1,7	1,7	

Application pneumatique - Valeurs caractéristiques statiques

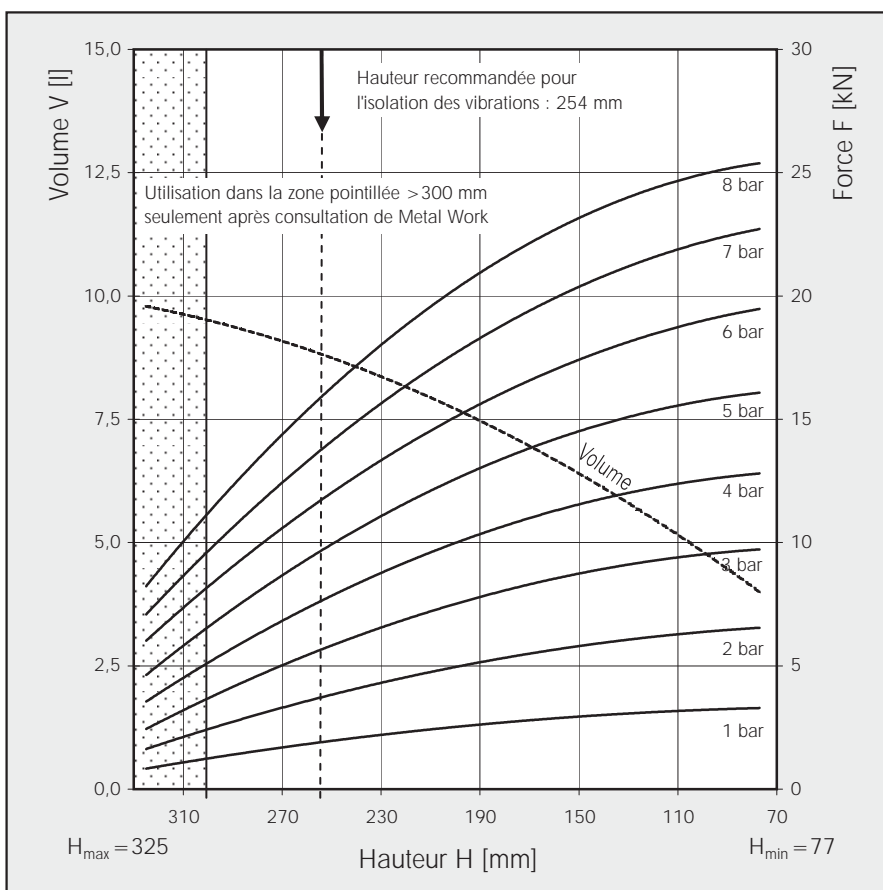
Force F (KN)

Pression p	bar	3	4	5	6	7	8	Vol. V (l)
Hauteur H (mm)	290	4,1	5,6	7,3	9	10,5	12,4	9,4
	260	5,6	7,3	9,4	11,3	13,4	15,4	8,9
	230	6,6	8,8	11,1	13,4	15,8	18,1	8,4
	200	7,5	9,9	12,5	15	17,6	20,2	7,7
	170	8,3	11	13,8	16,6	19,4	22,2	7
	140	8,9	11,8	14,8	17,7	20,7	23,6	6,1
	110	9,3	12,3	15,6	18,7	21,9	24,6	5,1

ENCOMBREMENTS



COURBES FORCE/HAUTEUR





CODIFICATION	
Code	Désignation
Z41FD209-21DS	VERIN SOUPLE 9/4 x 2 A 2 ONDES, AVEC PLAQUES DEMONTABLES, ORIFICE G1/2
Z4150775	MEMBRANE CAOUTCHOUC SEULE

CARACTERISTIQUES TECHNIQUES		
Pression minimum	bar	0
Force de rappel à la hauteur minimum	N	≤ 150
Poids	Kg	4,5

Isolation des vibrations - Valeurs caractéristiques dynamiques

Hauteur H : recommandée 220 mm, minimum 200 mm

Pression p	bar	3	4	5	6	7	8	Vol. V (l)
Force F	KN	5,4	7,3	9,4	11,5	13,5	15,7	6,9
Force de rappel	N/cm	835	1060	1270	1485	1700	1940	
Fréquence naturelle	Hz	2	1,9	1,8	1,7	1,8	1,8	

Application pneumatique - Valeurs caractéristiques statiques

Force F (KN)

Pression p	bar	3	4	5	6	7	8	Vol. V (l)
Hauteur H (mm)	230	4,9	6,7	8,6	10,4	12,6	14,8	7,1
	200	6,1	8,3	10,5	12,7	15,6	18,5	6,5
	160	8	10,9	13,5	16,1	19,6	23	5,3
	130	9,3	12,5	15,8	19,1	22,8	26,4	4,5
	100	10,7	14,3	18	21,7	25,6	29,5	3,5
	80	11,3	15,1	19,1	23	27	31	2,8

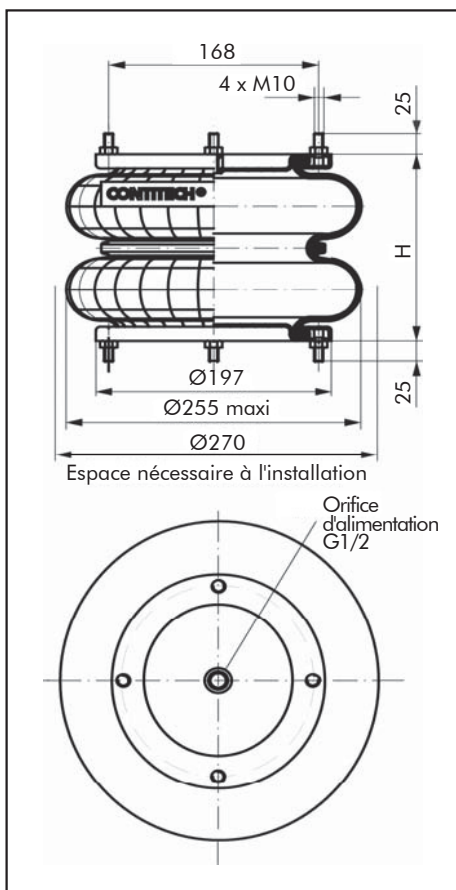
Couples de serrage

M10 = 25 Nm

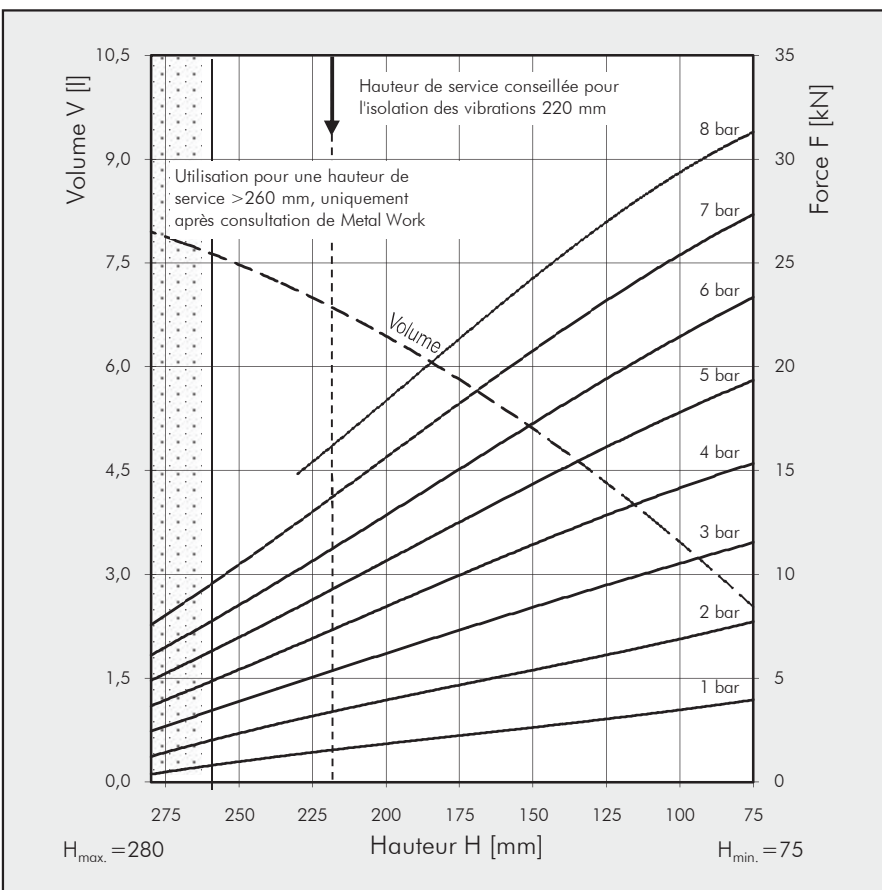
G 1/2 = 25 Nm



ENCOMBREMENTS



COURBES FORCE/HAUTEUR



CODIFICATION	
Code	Désignation
Z41FD210-22DS	VERIN SOUPLE 10" x 2 A 2 ONDES, AVEC PLAQUES DEMONTABLES, ORIFICE G1/2
Z4166993	MEMBRANE CAOUTCHOUC SEULE

CARACTERISTIQUES TECHNIQUES		
Pression minimum	bar	0
Force de rappel à la hauteur minimum	N	≤ 150
Poids	Kg	4,7

Isolation des vibrations - Valeurs caractéristiques dynamiques

Hauteur H : recommandée 220 mm, minimum 200 mm

Pression p	bar	3	4	5	6	7	8	Vol. V (l)
Force F	KN	6,7	9,2	11,5	13,9	16,3	18,7	7,2
Force de rappel	N/cm	1000	1235	1480	1710	1945	2185	
Fréquence naturelle	Hz	1,9	1,8	1,8	1,8	1,7	1,7	

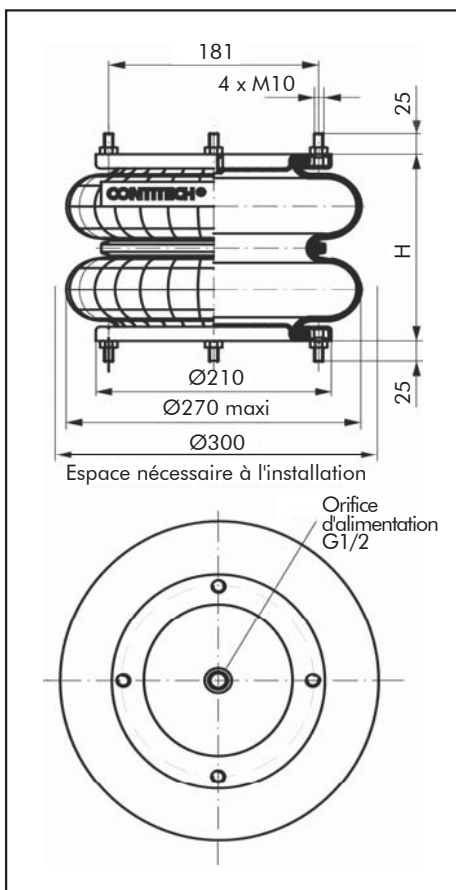
Application pneumatique - Valeurs caractéristiques statiques

Force F (KN)

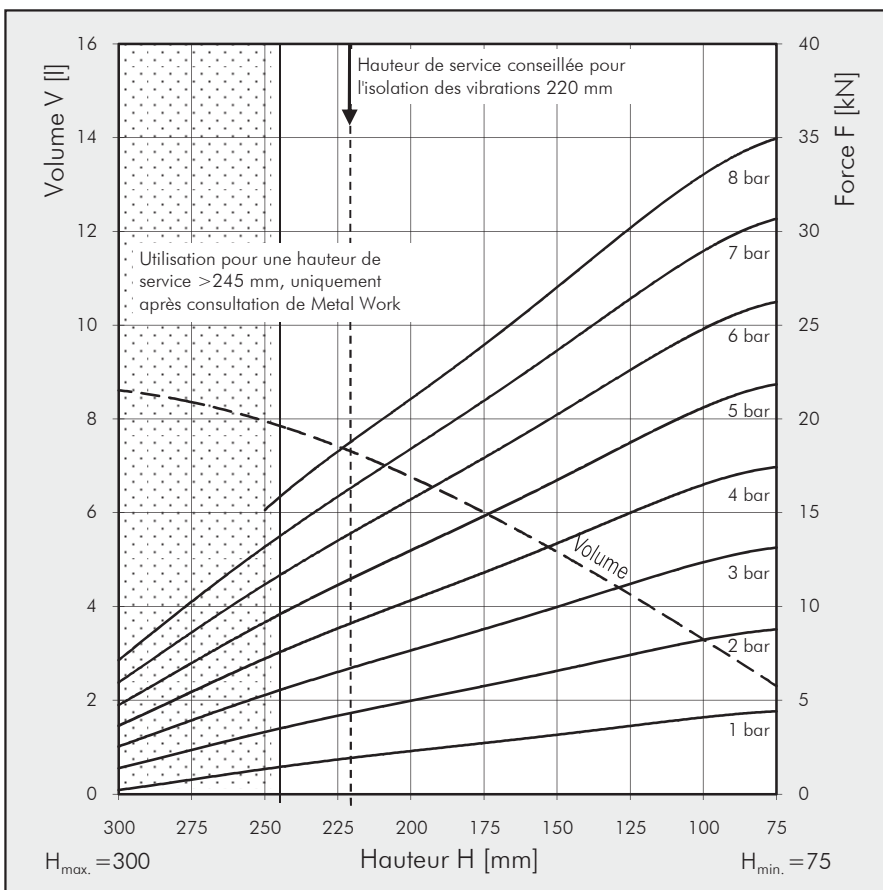
Pression p	bar	3	4	5	6	7	8	Vol. V (l)
Hauteur H (mm)	250	5,3	7,2	9,2	11,2	13,2	15,1	8
	200	7,7	10,3	13	15,7	18,4	21,1	6,7
	150	10	13,4	16,7	20,2	23,7	27	5,2
	100	12,4	16,5	20,6	24,8	29	33	3,3

Couples de serrage	
M10	= 25 Nm
G 1/2	= 25 Nm

ENCOMBREMENTS



COURBES FORCE/HAUTEUR





CODIFICATION

Code	Désignation
Z41FD330-22CI-G1	VERIN SOUPLE A 2 ONDES, AVEC PLAQUES SERTIES, ORIFICE G1 EXCENTRE DE 66 MM
Z41FD330-22CI-G1/4	VERIN SOUPLE A 2 ONDES, AVEC PLAQUES SERTIES, ORIFICE G1/4 EXCENTRE DE 73 MM
Z41FD330-22CI-G1/4B	VERIN SOUPLE A 2 ONDES, AVEC PLAQUES SERTIES, ORIFICE G1/4 EXCENTRE DE 73 MM, AVEC BUTEE INTERNE
Z41FD330-22NIRO	VERIN SOUPLE A 2 ONDES, AVEC PLAQUES INOX, ORIFICE G1 EXCENTRE DE 66 MM
Z4160334	MEMBRANE CAOUTCHOUC

Couples de serrage

M8 = 25 Nm

G 1/4 = 25 Nm

G 1 = 50 Nm



CARACTERISTIQUES TECHNIQUES

Pression minimum	bar	0
Force de rappel à la hauteur minimum	N	≤ 300
Poids	Kg	4,8

Isolation des vibrations - Valeurs caractéristiques dynamiques

Hauteur H : recommandée 240 mm, minimum 220 mm

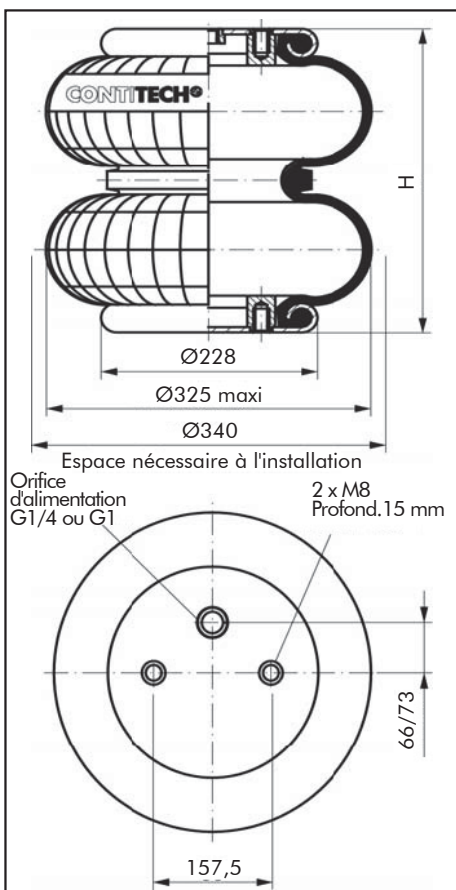
Pression p	bar	3	4	5	6	7	8	Vol. V (l)
Force F	KN	10	13,3	16,7	20,6	24,1	27,6	12
Force de rappel	N/cm	1590	1900	2210	2520	2830	3140	
Fréquence naturelle	Hz	2	1,9	1,8	1,8	1,7	1,7	

Application pneumatique - Valeurs caractéristiques statiques

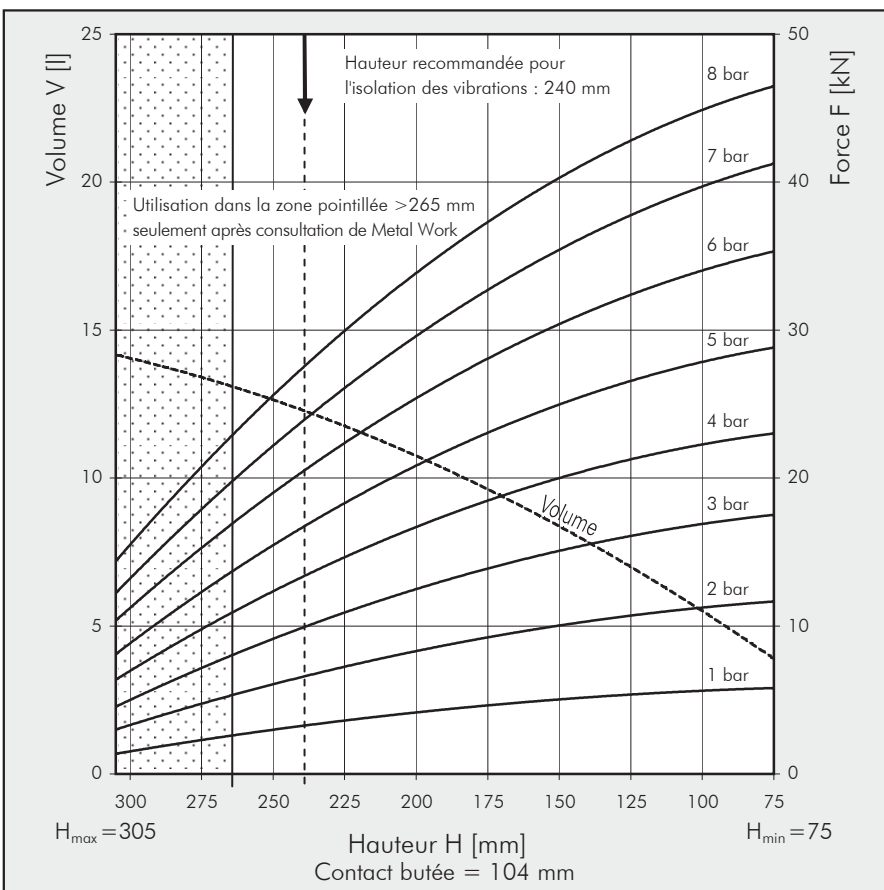
Force F (KN)

Pression p	bar	3	4	5	6	7	8	Vol. V (l)
Hauteur H (mm)	265	8	10,8	13,5	16,9	19,7	22,7	13,1
	220	11,3	15,2	18,9	23,1	26,9	30,8	11,6
	180	13,6	18,2	22,7	27,5	32	36,5	9,9
	140	15,4	20,5	25,5	31,1	36,3	41,3	7,8
	100	16,8	22,1	27,8	34,1	39,8	45	5,5

ENCOMBREMENTS



COURBES FORCE/HAUTEUR



CODIFICATION	
Code	Désignation
Z41FD330-30CI-G1	VERIN SOUPLE A 2 ONDES, AVEC PLAQUES SERTIES, ORIFICE G1 EXCENTRE DE 66 MM
Z41FD330-30CI-G1/4	VERIN SOUPLE A 2 ONDES, AVEC PLAQUES SERTIES, ORIFICE G1/4 EXCENTRE DE 73 MM
Z41FD330-30NIRO	VERIN SOUPLE A 2 ONDES, AVEC PLAQUES INOX, ORIFICE G3/4 EXCENTRE DE 73 MM
Z4160516	MEMBRANE CAOUTCHOUC

CARACTERISTIQUES TECHNIQUES		
Pression minimum	bar	0
Force de rappel à la hauteur minimum	N	≤ 300
Poids	Kg	5,1

Application pneumatique - Valeurs caractéristiques statiques

Force F (KN)

Pression p	bar	3	4	5	6	7	8	Vol. V (l)
		300	9,8	13,1	16,7	20,3	24	
Hauteur H (mm)	260	12,5	16,7	21	25,4	29,9	34,5	13
	220	14,6	19,4	24,4	29,4	34,5	39,6	11,6
	180	16,2	21,6	27	32,5	38,2	43,8	9,9
	140	17,6	23,4	29,3	35,2	41,3	47,2	7,8
	100	18,3	24,4	30,3	36,3	42,4	48,5	5,5

Couples de serrage

M8 = 25 Nm

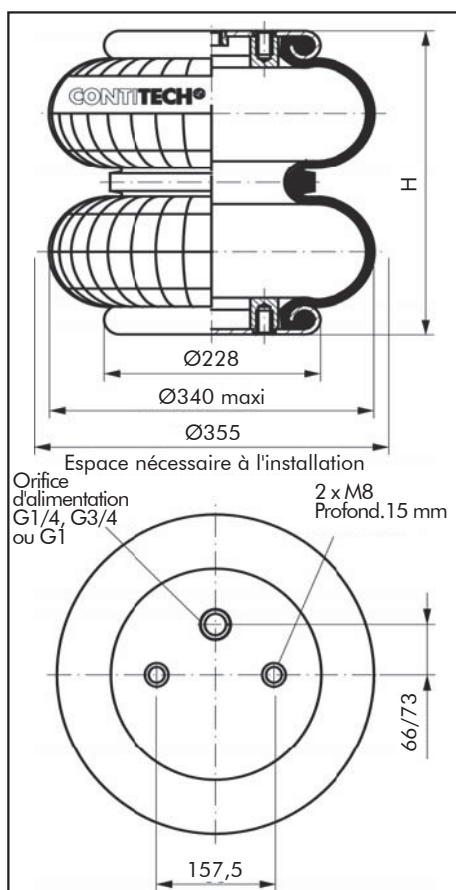
G 1/4 = 25 Nm

G 3/4 = 50 Nm

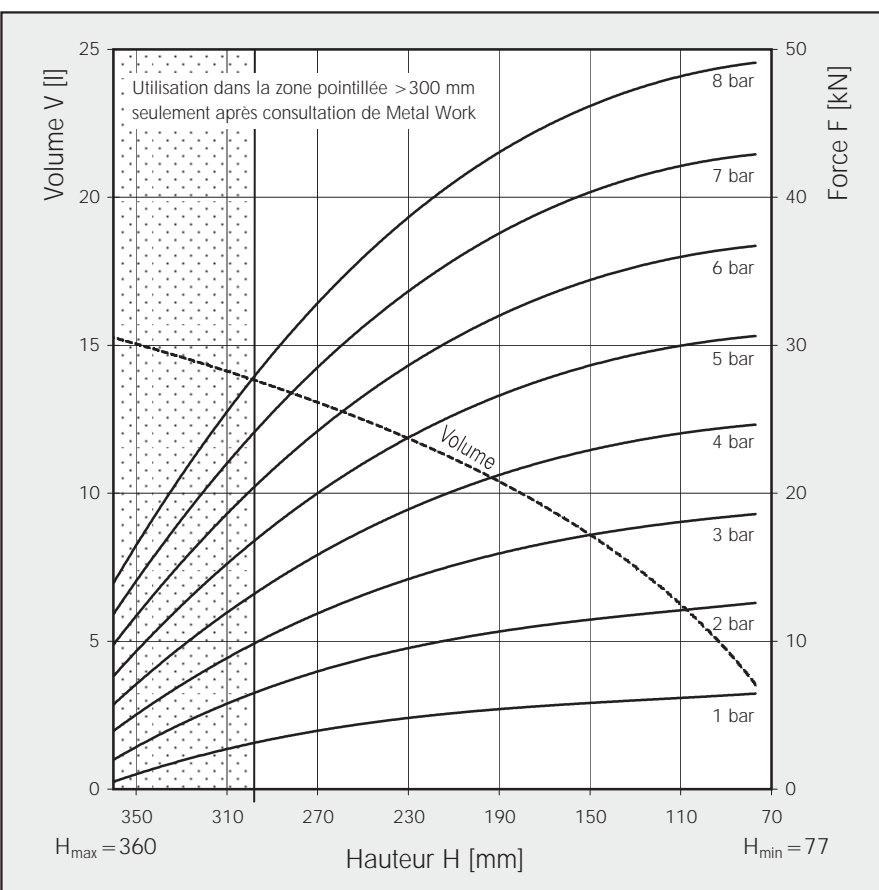
G 1 = 50 Nm



ENCOMBREMENTS



COURBES FORCE/HAUTEUR





CODIFICATION	
Code	Désignation
Z41FD412-18DS	VERIN SOUPLE 12" x 2 A 2 ONDES, AVEC PLAQUES DEMONTABLES, ORIFICE G1/2
Z4166318	MEMBRANE CAOUTCHOUC SEULE

CARACTERISTIQUES TECHNIQUES		
Pression minimum	bar	0
Force de rappel à la hauteur minimum	N	≤ 250
Poids	Kg	6,2

Isolation des vibrations - Valeurs caractéristiques dynamiques

Hauteur H : recommandée 220 mm, minimum 200 mm

Pression p	bar	3	4	5	6	7	8	Vol. V (l)
Force F	KN	12	16,3	20,4	24,5	28,7	32,9	12,1
Force de rappel	N/cm	1550	2000	2440	2865	3310	3740	
Fréquence naturelle	Hz	1,8	1,8	1,7	1,7	1,7	1,7	

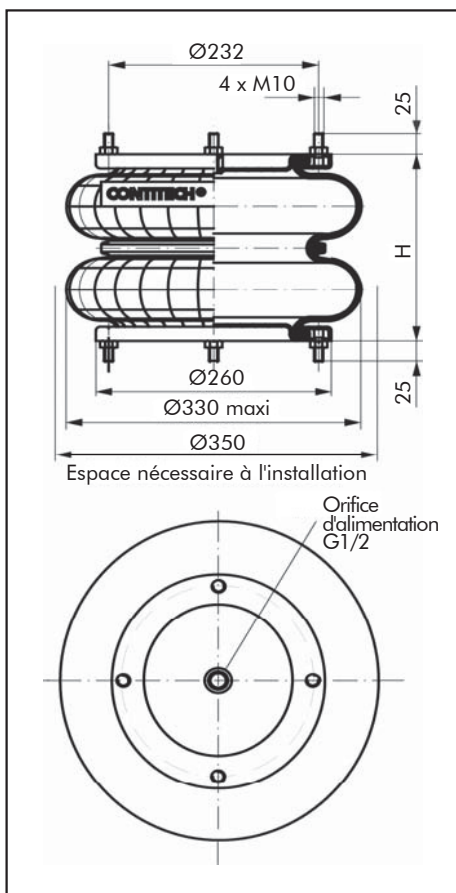
Application pneumatique - Valeurs caractéristiques statiques

Force F (KN)

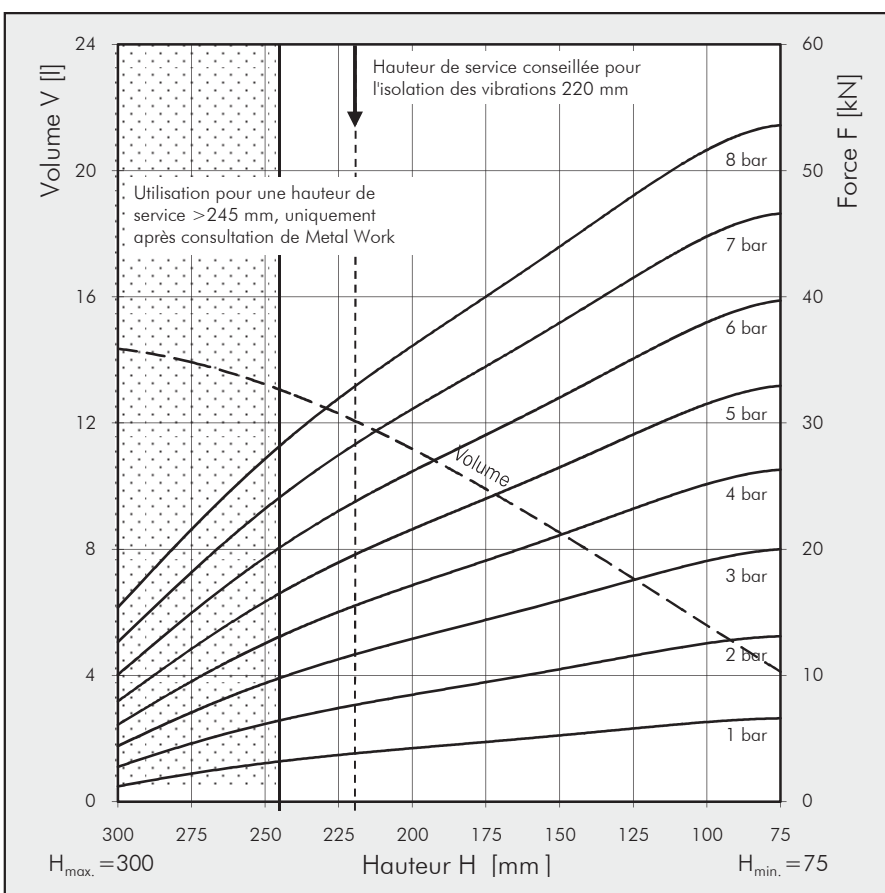
Pression p	bar	3	4	5	6	7	8	Vol. V (l)
Hauteur H (mm)	250	9,4	12,5	15,8	19,4	23,2	27,2	13,2
	200	12,9	17,2	21,6	26,2	31,2	36,1	11,2
	150	15,9	21,1	26,5	32	37,9	44	8,5
	100	19,1	25,2	31,5	38	44,8	51,6	5,6

Couples de serrage	
M10	= 25 Nm
G 1/2	= 25 Nm

ENCOMBREMENTS



COURBES FORCE/HAUTEUR



CODIFICATION	
Code	Désignation
Z41FD530-22-CI-G1	VERIN SOUPLE A 2 ONDES, AVEC PLAQUES SERTIES, ORIFICE G1 EXCENTRE DE 79,4 MM
Z41FD530-22CI-G3/4	VERIN SOUPLE A 2 ONDES, AVEC PLAQUES SERTIES, ORIFICE G3/4 EXCENTRE DE 79,4 MM
Z41FD530-22CI-G1/4	VERIN SOUPLE A 2 ONDES, AVEC PLAQUES SERTIES, ORIFICE G1/4 EXCENTRE DE 79,4 MM
Z4160406	MEMBRANE CAOUTCHOUC

CARACTERISTIQUES TECHNIQUES		
Pression minimum	bar	0
Force de rappel à la hauteur minimum	N	≤ 400
Poids	Kg	6,9

Isolation des vibrations - Valeurs caractéristiques dynamiques

Hauteur H : recommandée 250 mm, minimum 225 mm

Pression p	bar	3	4	5	6	7	8	Vol. V (l)
Force F	KN	15,2	20,7	25,8	31,5	36,8	42	18,7
Force de rappel	N/cm	2225	2860	3495	4130	4765	5400	
Fréquence naturelle	Hz	1,9	1,8	1,8	1,8	1,8	1,7	

Application pneumatique - Valeurs caractéristiques statiques

Force F (KN)

Pression p	bar	3	4	5	6	7	8	Vol. V (l)
Hauteur H (mm)	260	14,1	19,3	24,1	29,5	34,5	39,4	19,5
	220	18,2	24,4	30,5	37	43,2	49,1	16,5
	180	21	28,2	35,3	42,6	49,7	56,8	13,6
	140	23,1	31	38,7	46,5	54,3	61,9	10,5
	100	24,4	32,3	40,4	48,7	56,8	64,7	7,2

Couples de serrage

M8 = 25 Nm

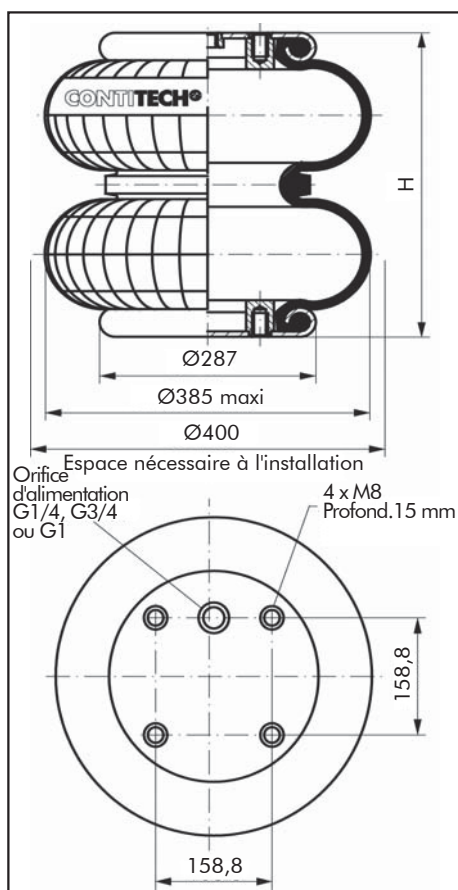
G 1/4 = 25 Nm

G 3/4 = 50 Nm

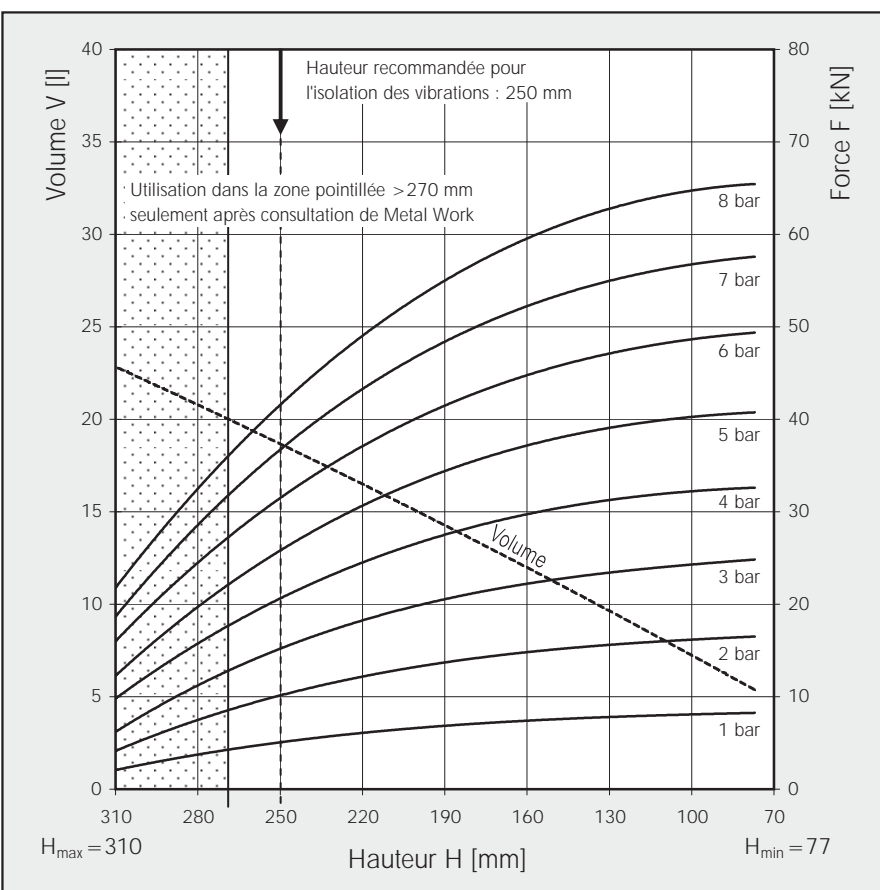
G 1 = 50 Nm



ENCOMBREMENTS



COURBES FORCE/HAUTEUR





CODIFICATION	
Code	Désignation
Z41FD530-30CI-G1	VERIN SOUPLE A 2 ONDES, AVEC PLAQUES SERTIES, ORIFICE G1 EXCENTRE DE 79,4 MM
Z41FD530-30CI-G1/4	VERIN SOUPLE A 2 ONDES, AVEC PLAQUES SERTIES, ORIFICE G1/4 EXCENTRE DE 79,4 MM
Z41FD530-30NIRO	VERIN SOUPLE A 2 ONDES, AVEC PLAQUES INOX, ORIFICE G3/4 EXCENTRE DE 79,4 MM
Z4160494	MEMBRANE CAOUTCHOUC

CARACTERISTIQUES TECHNIQUES		
Pression minimum	bar	0
Force de rappel à la hauteur minimum	N	≤ 400
Poids	Kg	7,3

Isolation des vibrations - Valeurs caractéristiques dynamiques

Hauteur H : recommandée 260 mm, minimum 245 mm

Pression p	bar	3	4	5	6	7	8	Vol. V (l)
Force F	KN	17,3	23,4	29,3	35,9	42,3	48,2	19,6
Force de rappel	N/cm	1880	2350	2875	3390	3850	4450	
Fréquence naturelle	Hz	1,6	1,6	1,6	1,5	1,5	1,5	

Application pneumatique - Valeurs caractéristiques statiques

Force F (KN)

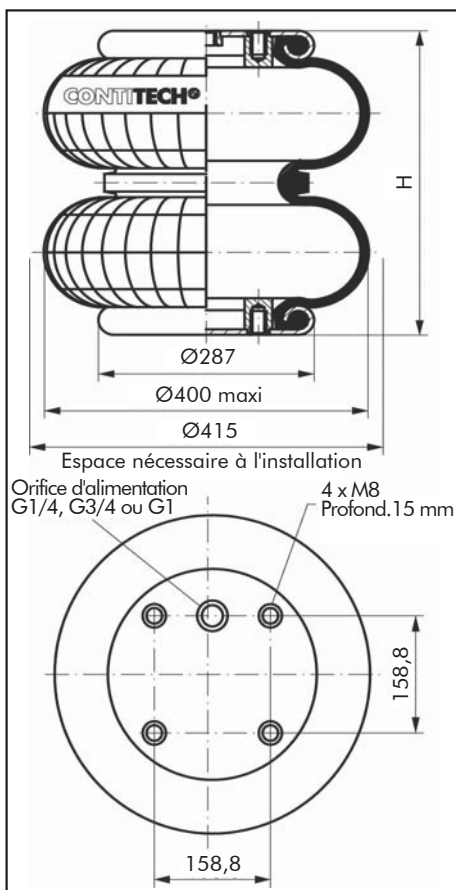
Pression p	bar	3	4	5	6	7	8	Vol. V (l)
Hauteur H (mm)	300	13	17,7	22,2	27,7	32,8	38,4	22
	260	17,3	23,4	29,3	35,9	42,3	48,2	19,6
	220	20,9	28	34,8	42	49,3	56,4	17
	180	23,7	31,9	39	46,9	55,1	63,2	14
	140	26,1	34,6	42,3	50,2	59,3	67,8	10,6
	100	27,9	36,8	44,7	52,4	61,7	70,5	7,4

Couples de serrage

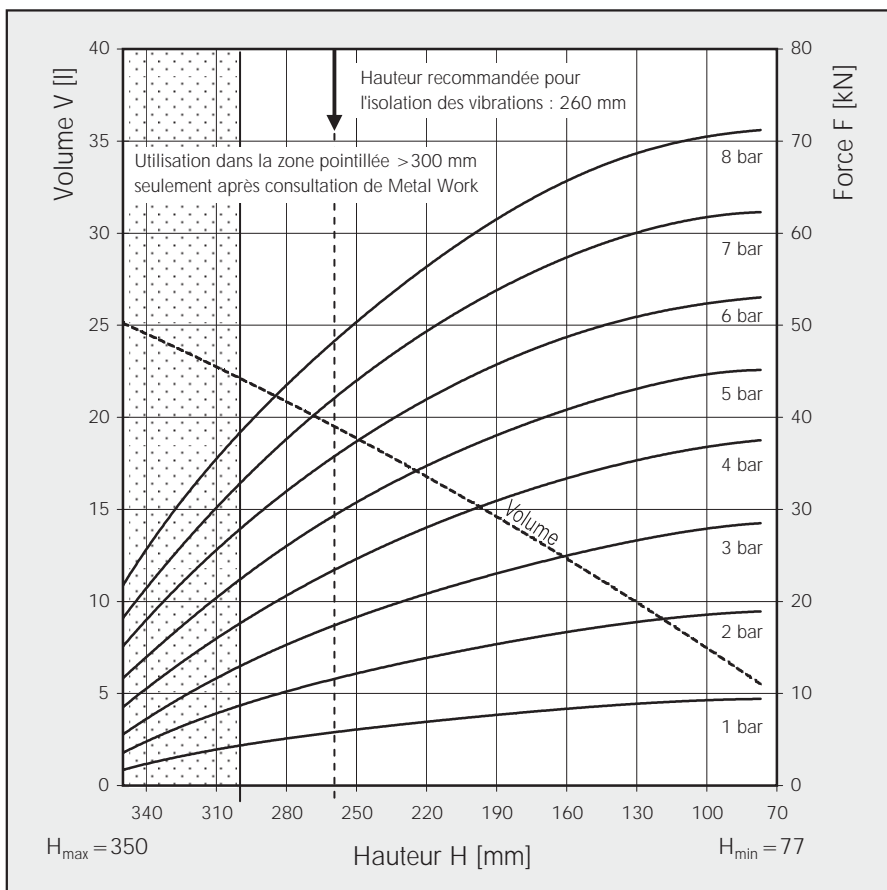
M8	= 25 Nm
G 1/4	= 25 Nm
G 3/4	= 50 Nm
G 1	= 50 Nm



ENCOMBREMENTS



COURBES FORCE/HAUTEUR



CODIFICATION	
Code	Désignation
Z41FD530-35CI-G1	VERIN SOUPLE A 2 ONDES, AVEC PLAQUES SERTIES, ORIFICE G1 EXCENTRE DE 79,4 MM
Z41FD530-35CI-G1/4	VERIN SOUPLE A 2 ONDES, AVEC PLAQUES SERTIES, ORIFICE G1/4 EXCENTRE DE 79,4 MM
SUR DEMANDE	MEMBRANE CAOUTCHOUC SEULE

CARACTERISTIQUES TECHNIQUES								
Pression minimum	bar	0						
Force de rappel à la hauteur minimum	N	≤ 400						
Poids	Kg	7,7						
Isolation des vibrations - Valeurs caractéristiques dynamiques								
Hauteur H : recommandée 285 mm, minimum 265 mm								
Pression p	bar	3	4	5	6	7	8	Vol. V (l)
Force F	KN	18,7	25,1	31,6	38,2	44,6	51,2	23,5
Force de rappel	N/cm	1770	2250	2700	3180	3640	4100	
Fréquence naturelle	Hz	1,5	1,5	1,5	1,4	1,4	1,4	

Application pneumatique - Valeurs caractéristiques statiques

Force F (KN)

Pression p	bar	3	4	5	6	7	8	Vol. V (l)
Hauteur H (mm)	320	14,9	20,4	25,9	32	37,6	43,7	26
	280	18,5	24,5	31	38,1	45	51,7	23,2
	240	21,1	28	35,5	43,3	50,3	57,9	20,5
	200	23,1	30,7	38,5	47,1	54,8	62,8	17,5
	160	24,8	33,1	41,3	50,4	58,4	67,2	14,1
	120	26,2	34,8	43,4	52,9	61,5	70,6	10,8

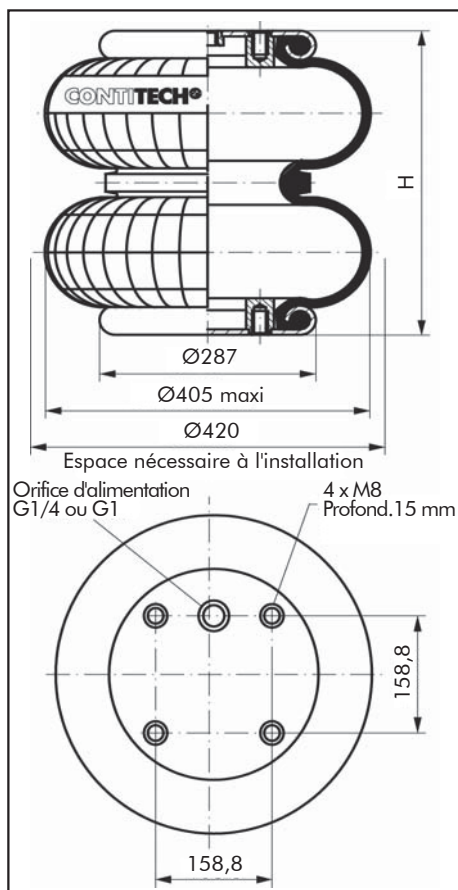
Couples de serrage

M8 = 25 Nm

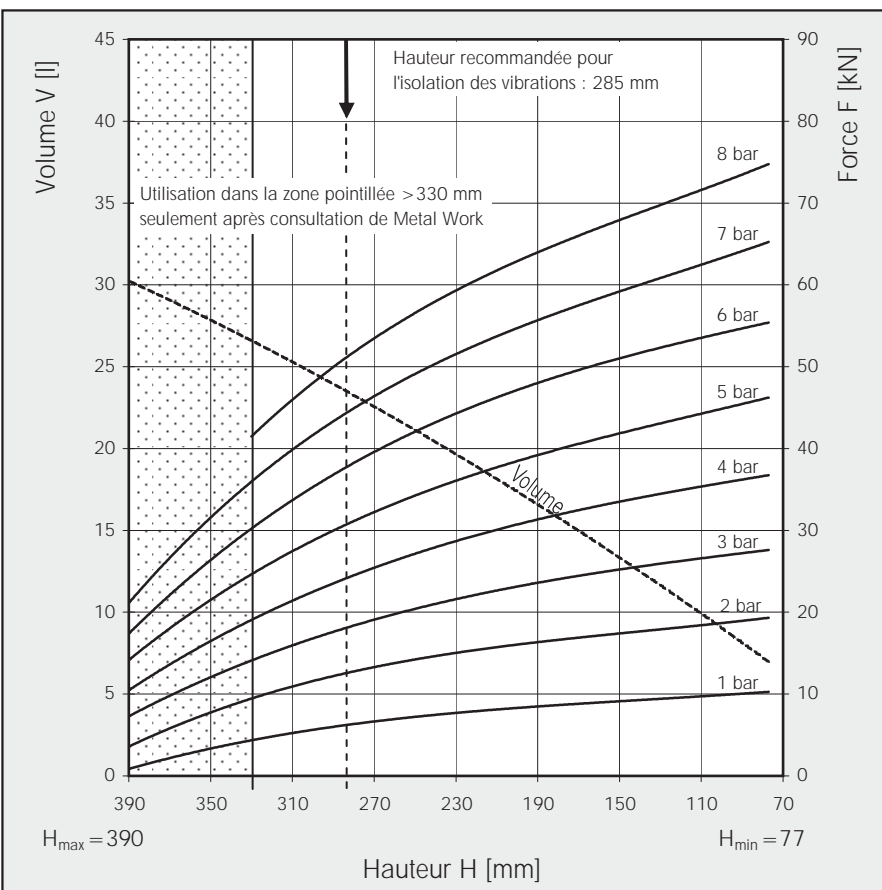
G 1/4 = 25 Nm

G 1 = 50 Nm

ENCOMBREMENTS



COURBES FORCE/HAUTEUR





CODIFICATION	
Code	Désignation
Z41FD614-26DS	VERIN SOUPLE 14" x 2 A 2 ONDES, AVEC PLAQUES DEMONTABLES, ORIFICE G1/2
Z4166013	MEMBRANE CAOUTCHOUC SEULE

CARACTERISTIQUES TECHNIQUES		
Pression minimum	bar	0
Force de rappel à la hauteur minimum	N	≤ 280
Poids	Kg	8,3

Isolation des vibrations - Valeurs caractéristiques dynamiques

Hauteur H : recommandée 250 mm, minimum 230 mm

Pression p	bar	3	4	5	6	7	8	Vol. V (l)
Force F	KN	17,3	23,6	29,3	35,7	41,7	47,8	20,4
Force de rappel	N/cm	1970	2520	3040	3580	4090	4610	
Fréquence naturelle	Hz	1,7	1,6	1,6	1,6	1,6	1,6	

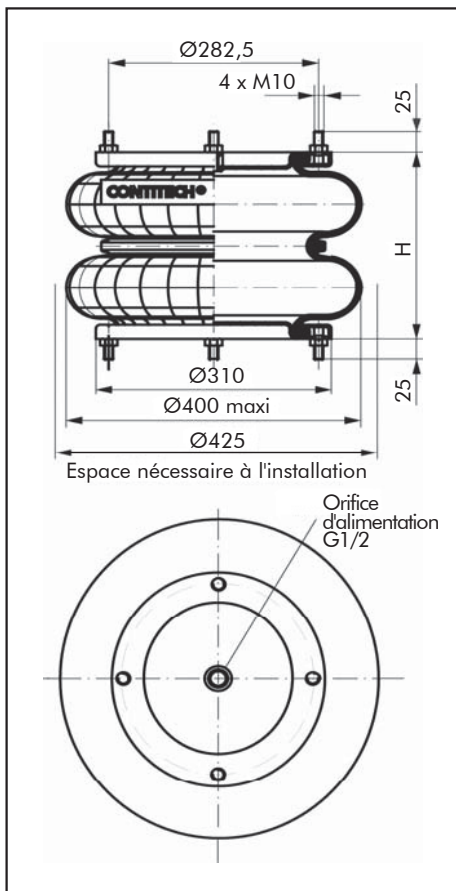
Application pneumatique - Valeurs caractéristiques statiques

Force F (KN)

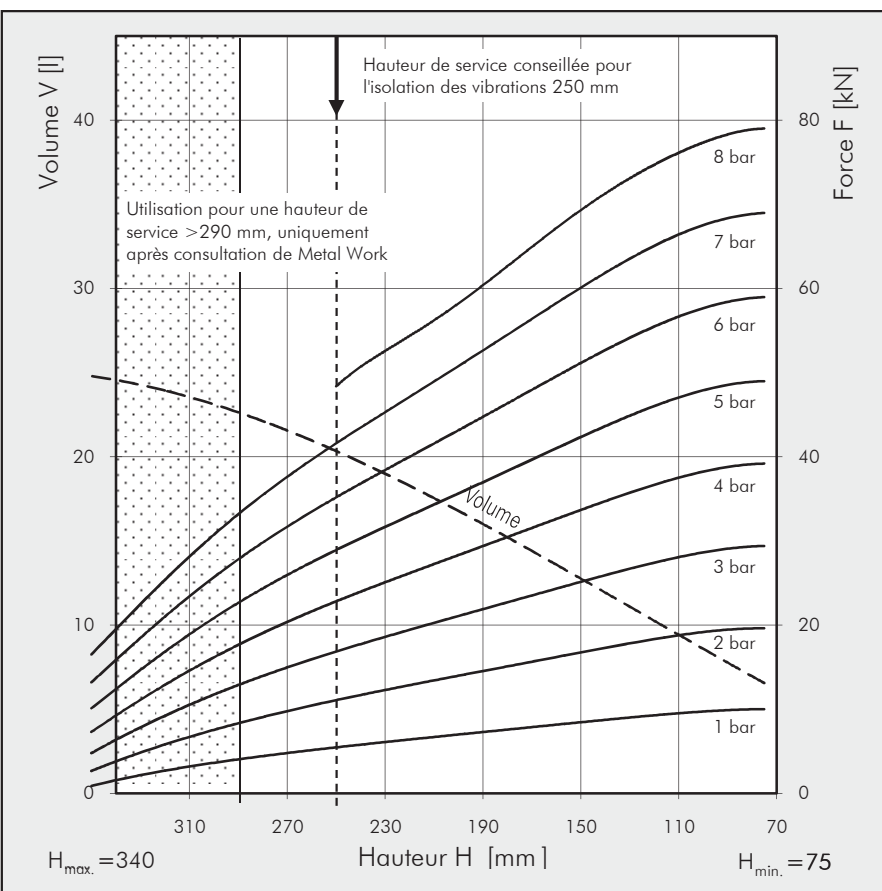
Pression p	bar	3	4	5	6	7	8	Vol. V (l)
Hauteur H (mm)	290	12,8	17,5	22,5	27,6	33	-	22,6
	250	16,9	22,9	29	35,3	41,8	48,4	20,4
	200	21	28,1	35,4	42,9	50,4	58,2	16,7
	150	25,2	33,7	42,4	51,2	60,2	69,3	12,7
	100	28,6	38,2	47,8	57,6	67,4	77,3	8,6

Couples de serrage	
M10	= 25 Nm
G 1/2	= 25 Nm

ENCOMBREMENTS



COURBES FORCE/HAUTEUR



CODIFICATION	
Code	Désignation
Z41FD816-30DS	VERIN SOUPLE 16" x 2 A 2 ONDES, AVEC PLAQUES DEMONTABLES, ORIFICE G1/2
Z4168050	MEMBRANE CAOUTCHOUC SEULE

CARACTERISTIQUES TECHNIQUES		
Pression minimum	bar	0
Force de rappel à la hauteur minimum	N	≤ 250
Poids	Kg	8,8

Isolation des vibrations - Valeurs caractéristiques dynamiques

Hauteur H : recommandée 220 mm, minimum 200 mm

Pression p	bar	3	4	5	6	7	8	Vol. V (l)
Force F	KN	17,6	23,9	30	36	42,4	48,7	27,3
Force de rappel	N/cm	1710	2165	2640	3100	3560	4010	
Fréquence naturelle	Hz	1,6	1,5	1,5	1,5	1,5	1,4	

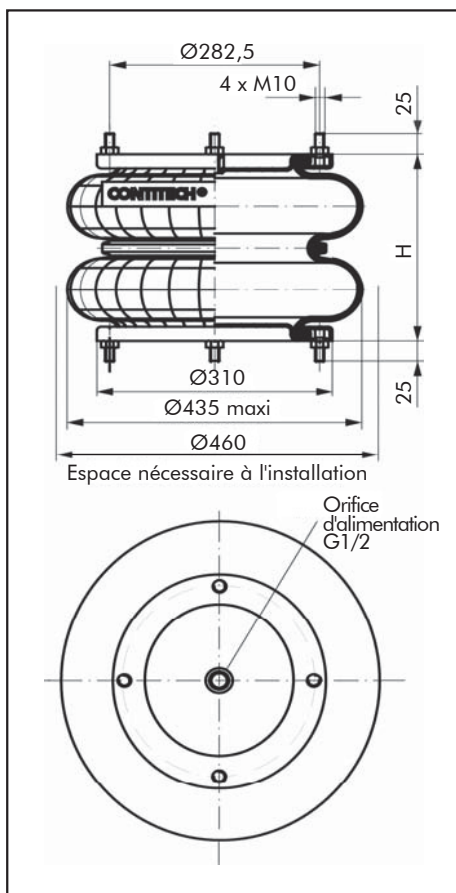
Application pneumatique - Valeurs caractéristiques statiques

Force F (KN)

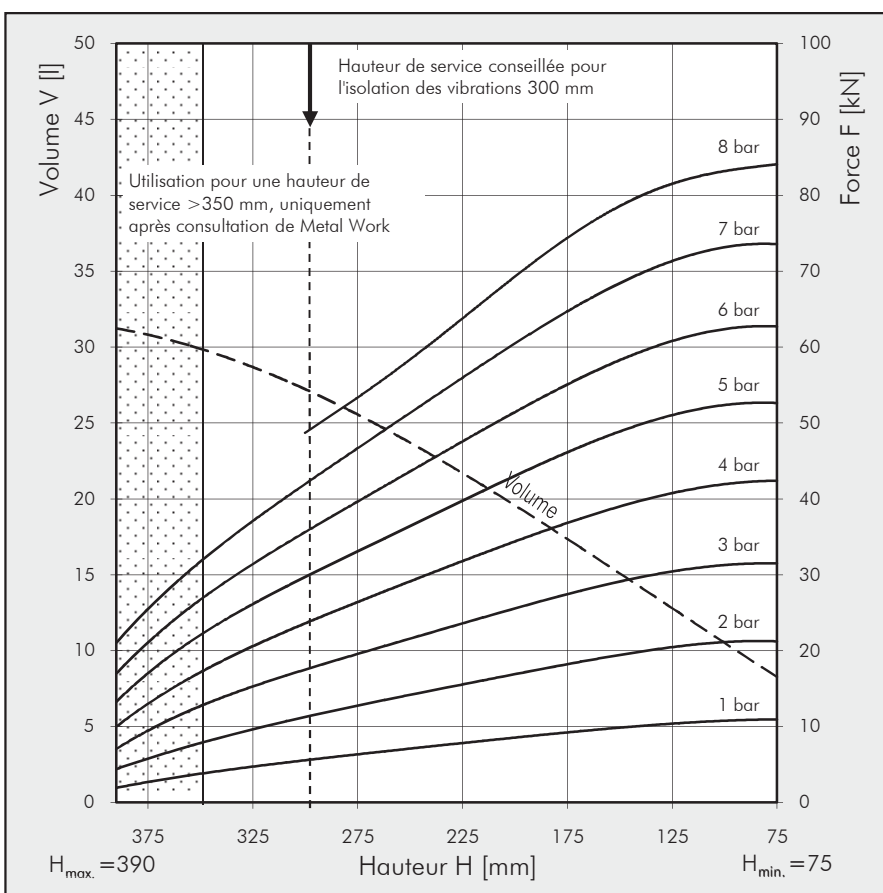
Pression p	bar	3	4	5	6	7	8	Vol. V (l)
Hauteur H (mm)	350	12,6	17	21,9	26,5	31,5	-	29,9
	300	17,6	23,9	30	36	42,4	48,7	27,3
	250	21,5	28,9	36,2	43,3	51	58,4	23,7
	200	25,5	34,4	43	51,4	60,5	69,3	19,4
	150	29,2	39,2	49	58,5	68,7	78,6	15,2
	100	31,2	41,8	52,3	62,2	73	83,3	10,6

Couples de serrage	
M10	= 25 Nm
G 1/2	= 25 Nm

ENCOMBREMENTS



COURBES FORCE/HAUTEUR





CODIFICATION	
Code	Désignation
Z41FD960-22CI	VERIN SOUPLE A 2 ONDES, AVEC PLAQUES SERTIES, ORIFICE G3/4 EXCENTRE DE 114,3 MM
Z4161776	MEMBRANE CAOUTCHOUC SEULE

CARACTERISTIQUES TECHNIQUES		
Pression minimum	bar	0
Force de rappel à la hauteur minimum	N	≤ 200
Poids	Kg	18,6

Isolation des vibrations - Valeurs caractéristiques dynamiques

Hauteur H : recommandée 240 mm, minimum 220 mm

Pression p	bar	3	4	5	6	7	8	Vol. V (l)
Force F	KN	27	36,3	45,7	55,4	65,3	75,3	26,53
Force de rappel	N/cm	3120	3955	4800	5635	6485	7185	
Fréquence naturelle	Hz	1,7	1,6	1,6	1,6	1,6	1,6	

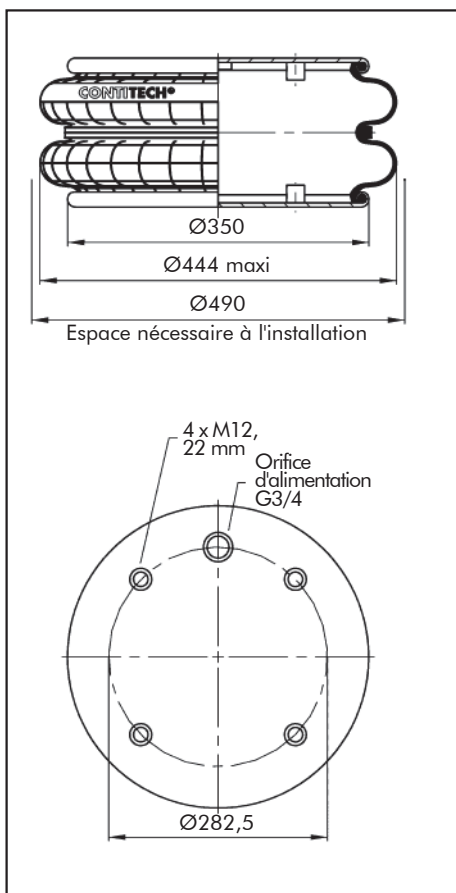
Application pneumatique - Valeurs caractéristiques statiques

Force F (KN)

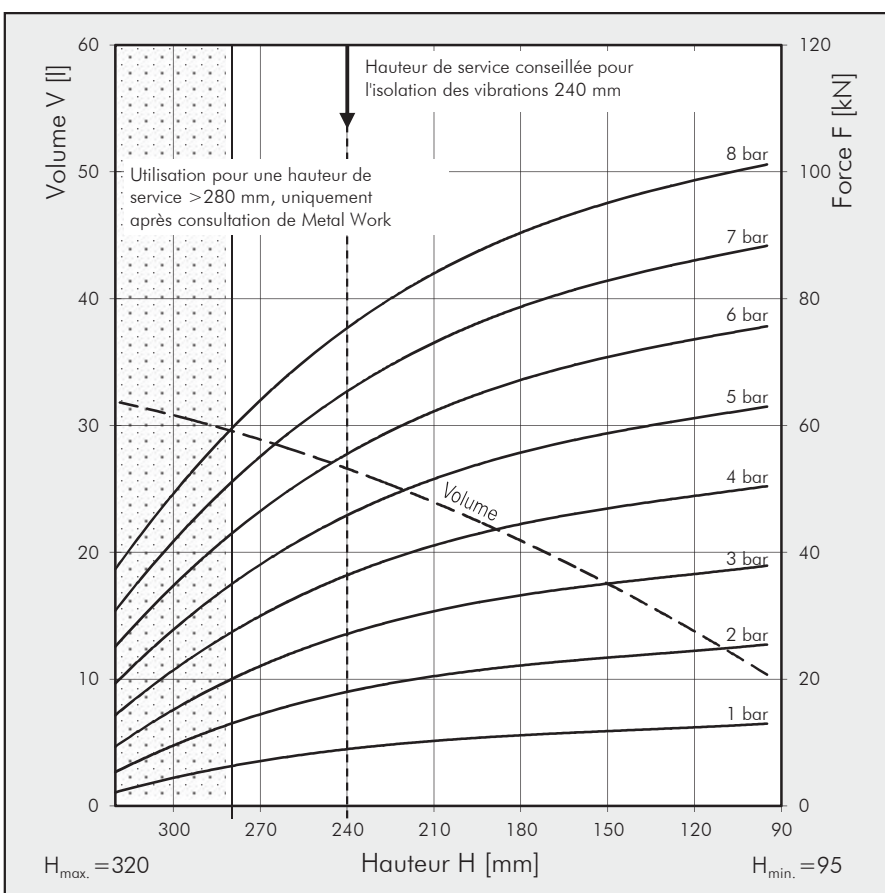
Pression p	bar	3	4	5	6	7	8	Vol. V (l)
Hauteur H (mm)	220	29,4	39,4	49,6	59,9	70,4	81,1	25
	200	31,4	42,1	52,8	63,8	74,9	86,1	23
	180	33,1	44,3	55,6	67,1	78,6	90,3	21
	160	34,7	46,4	58,1	70	81,9	93,9	18,6
Hauteur H (mm)	140	35,9	47,9	59,9	72,1	84,3	96,7	16,3
	120	36,8	49	61,3	73,7	86,2	98,8	13,8
	100	37,6	50,1	62,6	75,2	87,8	100,7	11,1

Couples de serrage	
M12	= 75 Nm
G 3/4	= 50 Nm

ENCOMBREMENTS



COURBES FORCE/HAUTEUR



CODIFICATION	
Code	Désignation
Z41FD960-22RS	MEMBRANE A 2 ONDES AVEC COURONNES DE FIXATION DU TALON, VIS LONGUEUR 45 MM, ECROUS ET RONDELLES
Z4161776	MEMBRANE CAOUTCHOUC SEULE

CARACTERISTIQUES TECHNIQUES		
Pression minimum	bar	0
Force de rappel à la hauteur minimum	N	≤ 200
Poids	Kg	8,6

Isolation des vibrations - Valeurs caractéristiques dynamiques

Hauteur H : recommandée 240 mm, minimum 220 mm

Pression p	bar	3	4	5	6	7	8	Vol. V (l)
Force F	KN	27,4	35,2	45,6	54,6	63,1	71,5	26,5
Force de rappel	N/cm	3120	3900	4770	5600	6460	7310	
Fréquence naturelle	Hz	1,7	1,7	1,6	1,6	1,6	1,6	

Application pneumatique - Valeurs caractéristiques statiques

Force F (KN)

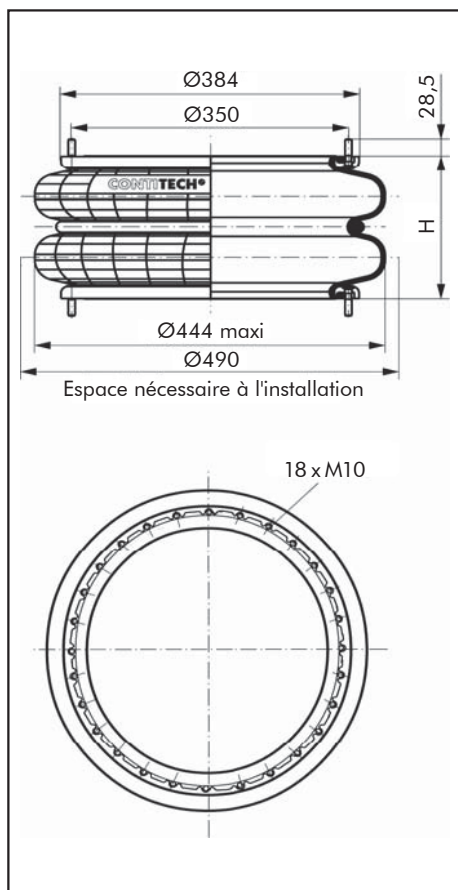
Pression p	bar	3	4	5	6	7	8	Vol. V (l)
Hauteur H (mm)	220	28,7	38,1	48,2	58,1	68,2	78,5	25
	200	30,9	41	51,9	62,9	73,1	84,1	23
	180	32,2	43,8	54,8	66,2	77,2	88,6	21
	160	33,9	46	57,7	69,5	81,1	92,9	18,6
Hauteur H (mm)	140	35,5	47,6	58,9	71,9	84,3	96,5	16,3
	120	37,3	50,1	62,3	74,7	87,4	100,1	13,8
	100	38,6	52,2	64,8	77,8	90,8	103,9	11,1



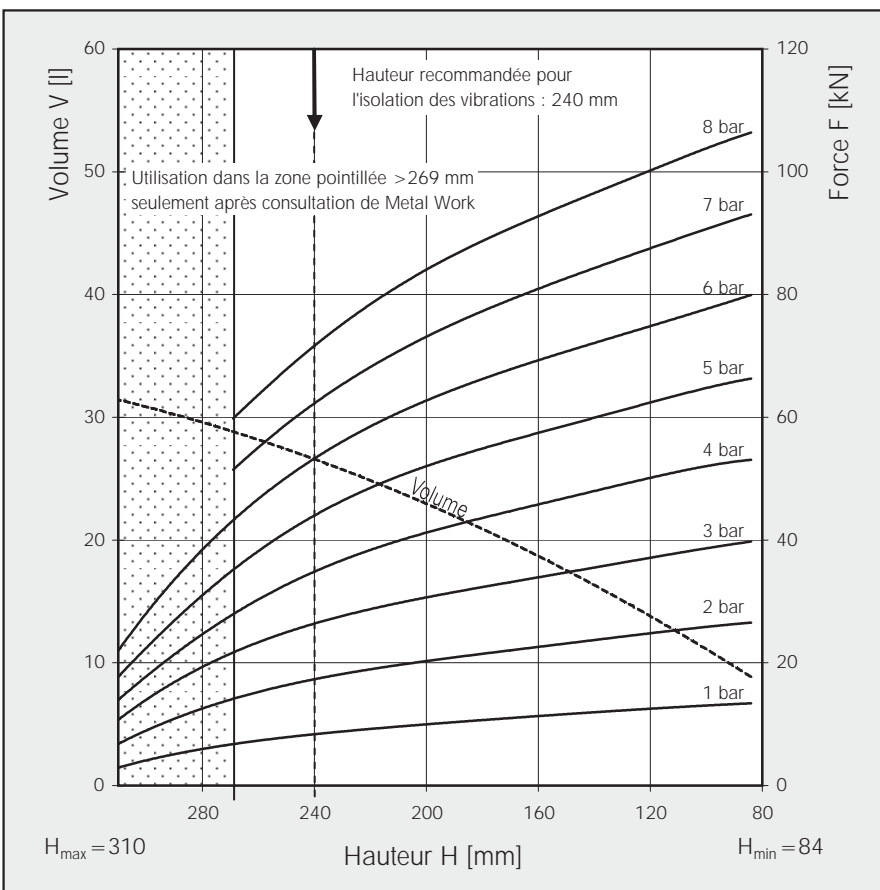
Couples de serrage

M10 = 40 Nm

ENCOMBREMENTS



COURBES FORCE/HAUTEUR





CODIFICATION	
Code	Désignation
Z41FD1120-30RI	MEMBRANE A 2 ONDES AVEC COURONNES DE FIXATION DU TALON
Z4152149	MEMBRANE CAOUTCHOUC SEULE

CARACTERISTIQUES TECHNIQUES		
Pression minimum	bar	0
Force de rappel à la hauteur minimum*	N	≤ 300
Poids	Kg	12,3

Application pneumatique - Valeurs caractéristiques statiques

Force F (KN)

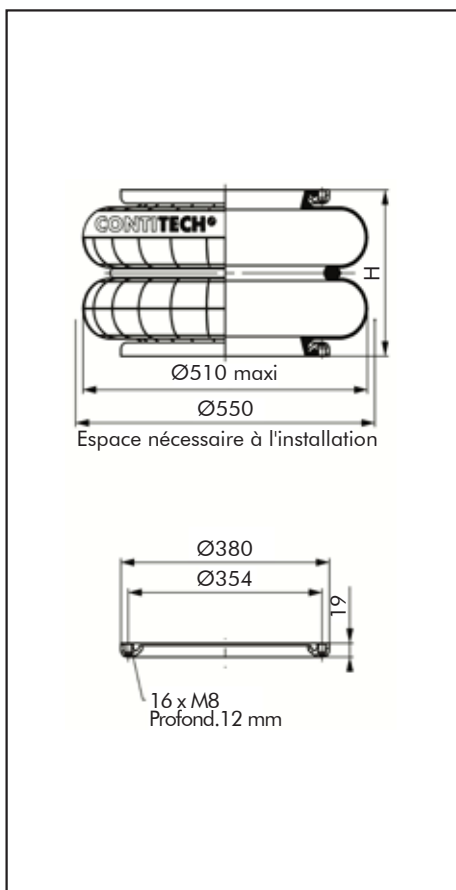
Pression p	bar	3	4	5	6	7	8	Vol. V (l)
		330	23,5	31,3	39	47	54,8	
Hauteur H (mm)	270	31,3	41,7	52,2	62,6	73	83,6	35,8
	210	37,5	50	63	75	87,6	100,2	28,5
	150	42,5	56,7	71	85	99,17	113,3	22
	90	45	60	75	90	105	120	12



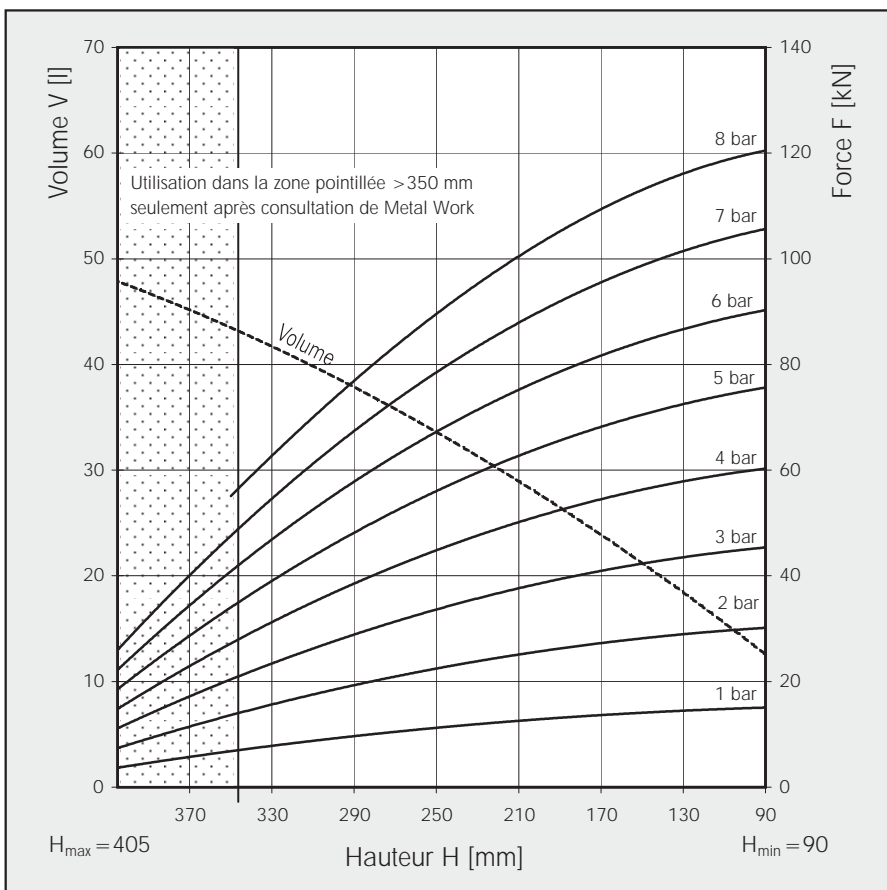
Couples de serrage

M8 = 25 Nm

ENCOMBREMENTS



COURBES FORCE/HAUTEUR



CODIFICATION	
Code	Désignation
Z41FD1330-25CI	VERIN SOUPLE A 2 ONDES, AVEC PLAQUES SERTIES, ORIFICE G3/4 EXCENTRE DE 152,5 MM
Z4161779	MEMBRANE CAOUTCHOUC SEULE

CARACTERISTIQUES TECHNIQUES		
Pression minimum	bar	0
Force de rappel à la hauteur minimum	N	≤ 100
Poids	Kg	19,2

Isolation des vibrations - Valeurs caractéristiques dynamiques

Hauteur H : recommandée 246 mm, minimum 226 mm

Pression p	bar	3	4	5	6	7	8	Vol. V (l)
Force F	KN	39,8	53,6	66,9	80,9	94	107,2	36,7
Force de rappel	N/cm	4220	5415	6530	7640	8675	9710	
Fréquence naturelle	Hz	1,6	1,6	1,6	1,5	1,5	1,5	

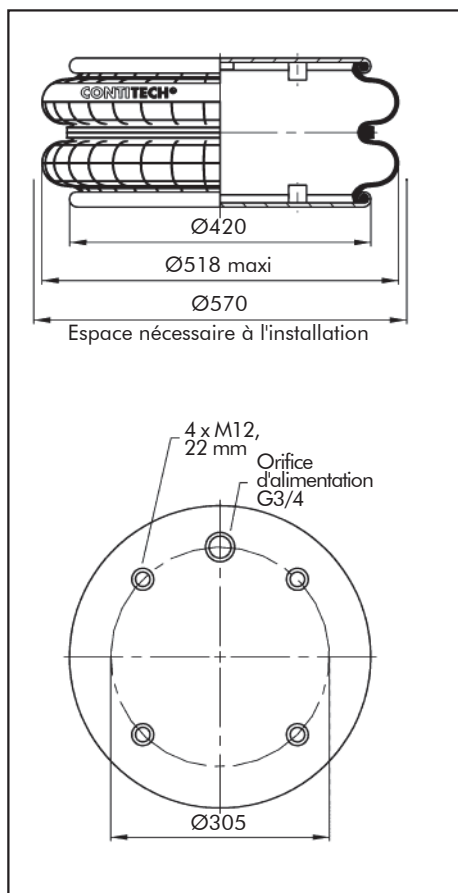
Application pneumatique - Valeurs caractéristiques statiques

Force F (KN)

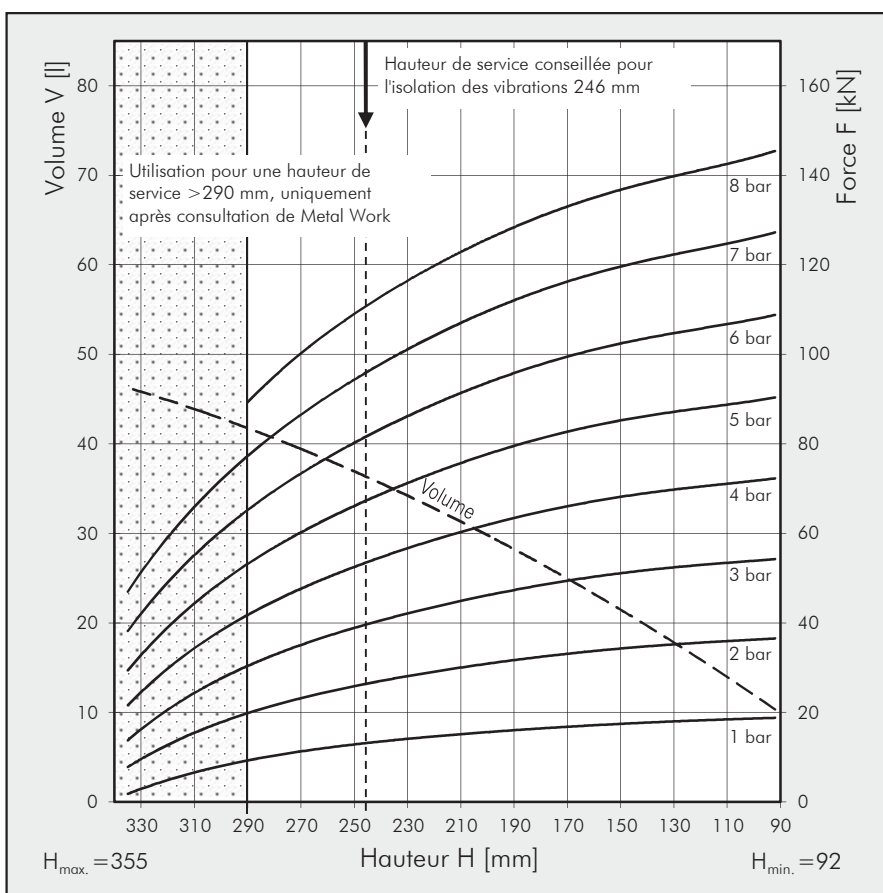
Pression p	bar	3	4	5	6	7	8	Vol. V (l)
Hauteur H (mm)	270	35,1	47,7	60,3	73,4	86,6	100,1	39,8
	240	40,7	54,9	69	83,6	98,1	113	35,8
	210	44,9	60,2	75,5	91,2	107	122,8	31,3
	180	48,4	64,8	81,3	97,7	114,1	130,7	26,3
	150	51,1	68,2	85,2	102,5	119,8	136,9	21,1
	120	53	70,5	88	105,7	123,5	141,1	15,8

Couples de serrage	
M12	= 75 Nm
G 3/4	= 50 Nm

ENCOMBREMENTS



COURBES FORCE/HAUTEUR





CODIFICATION	
Code	Désignation
Z41FD1330-25RS	MEMBRANE A 2 ONDES AVEC COURONNES DE FIXATION DU TALON, VIS LONGUEUR 45 MM, ECROUS ET RONDELLES
Z4161779	MEMBRANE CAOUTCHOUC SEULE

CARACTERISTIQUES TECHNIQUES		
Pression minimum	bar	0
Force de rappel à la hauteur minimum	N	≤ 178
Poids	Kg	10,2

Isolation des vibrations - Valeurs caractéristiques dynamiques

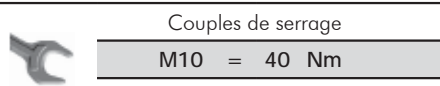
Hauteur H : recommandée 240 mm, minimum 220 mm

Pression p	bar	3	4	5	6	7	8	Vol. V (l)
Force F	KN	39	51,4	65,3	77,8	91,1	103,9	35
Force de rappel	N/cm	4140	5370	6510	7640	8740	9960	
Fréquence naturelle	Hz	1,6	1,6	1,6	1,5	1,5	1,5	

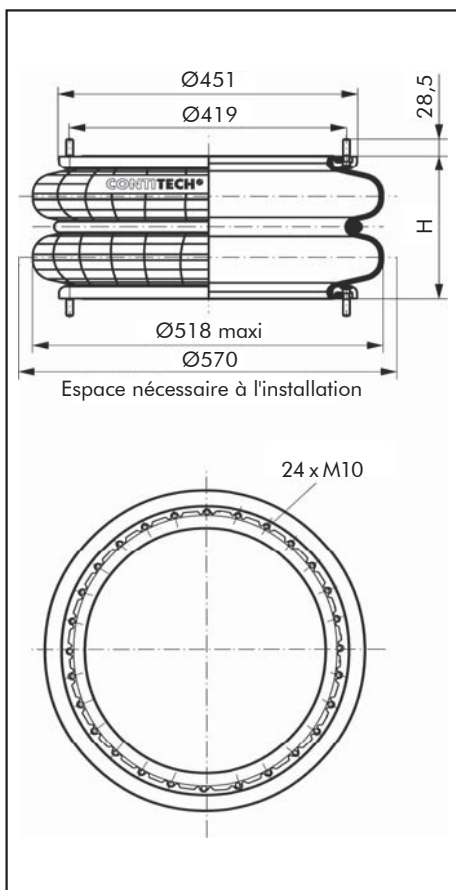
Application pneumatique - Valeurs caractéristiques statiques

Force F (KN)

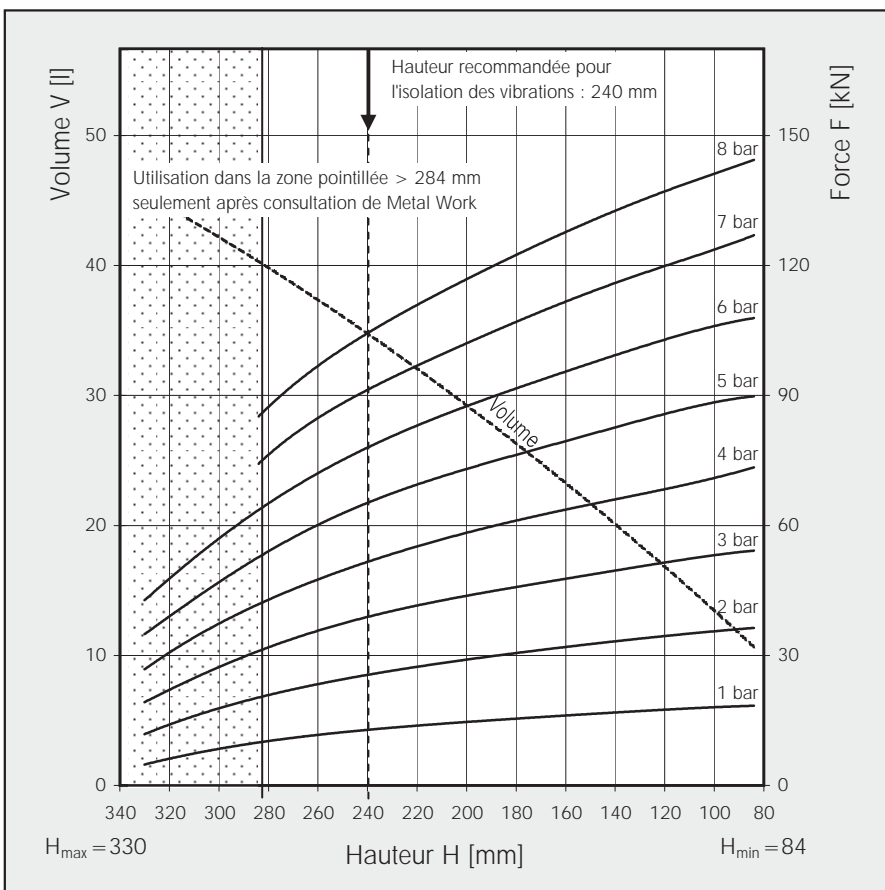
Pression p	bar	3	4	5	6	7	8	Vol. V (l)
Hauteur H (mm)	270	34,1	45,9	57,6	69,2	81,1	92,8	38,7
	240	39	51,4	65,3	77,8	91,1	103,9	35
	210	42,4	56,5	70,9	85,2	99,4	114	30,8
	180	45,8	61,2	76,5	91,8	107,3	122,7	26
	150	48,7	64,9	81	97,3	113,5	129,9	21,5
	120	51,4	68,4	85,7	102,8	119,9	137	16,6



ENCOMBREMENTS



COURBES FORCE/HAUTEUR



CODIFICATION

Code	Désignation
Z41FD1710-25RS	MEMBRANE A 2 ONDES AVEC COURONNES DE FIXATION DU TALON, VIS LONGUEUR 45 MM, ECROUS ET RONDELLES
Z4161783	MEMBRANE CAOUTCHOUC SEULE

CARACTERISTIQUES TECHNIQUES

Pression minimum	bar	0
Force de rappel à la hauteur minimum	N	≤ 311
Poids	Kg	12

Isolation des vibrations - Valeurs caractéristiques dynamiques

Hauteur H : recommandée 240 mm, minimum 220 mm

Pression p	bar	3	4	5	6	7	8	Vol. V (l)
Force F	KN	51,6	69,4	86,6	102,8	121,1	136,6	46
Force de rappel	N/cm	5360	6820	8360	9700	11200	12560	
Fréquence naturelle	Hz	1,6	1,6	1,6	1,5	1,5	1,5	

Application pneumatique - Valeurs caractéristiques statiques

Force F (KN)

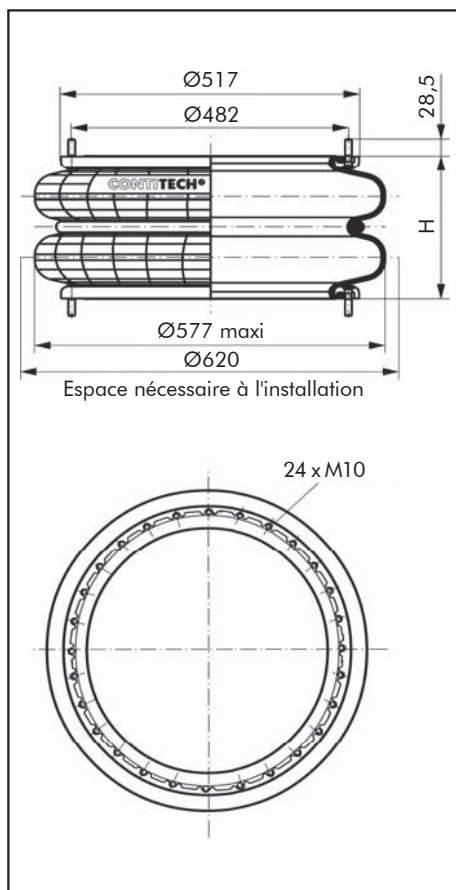
Pression p	bar	3	4	5	6	7	8	Vol. V (l)
Hauteur H (mm)	280	42,1	57,8	69,6	86,4	101,3	115,7	52,4
	240	49,8	68,4	85,4	103,4	120,6	137,6	46
	200	57	76,5	95,4	115,7	135,5	154,1	38,9
	160	61,9	82,6	102,2	125	145,5	167	30,8
	120	66,3	88,1	109	133,5	155	177,5	22,3

Couples de serrage

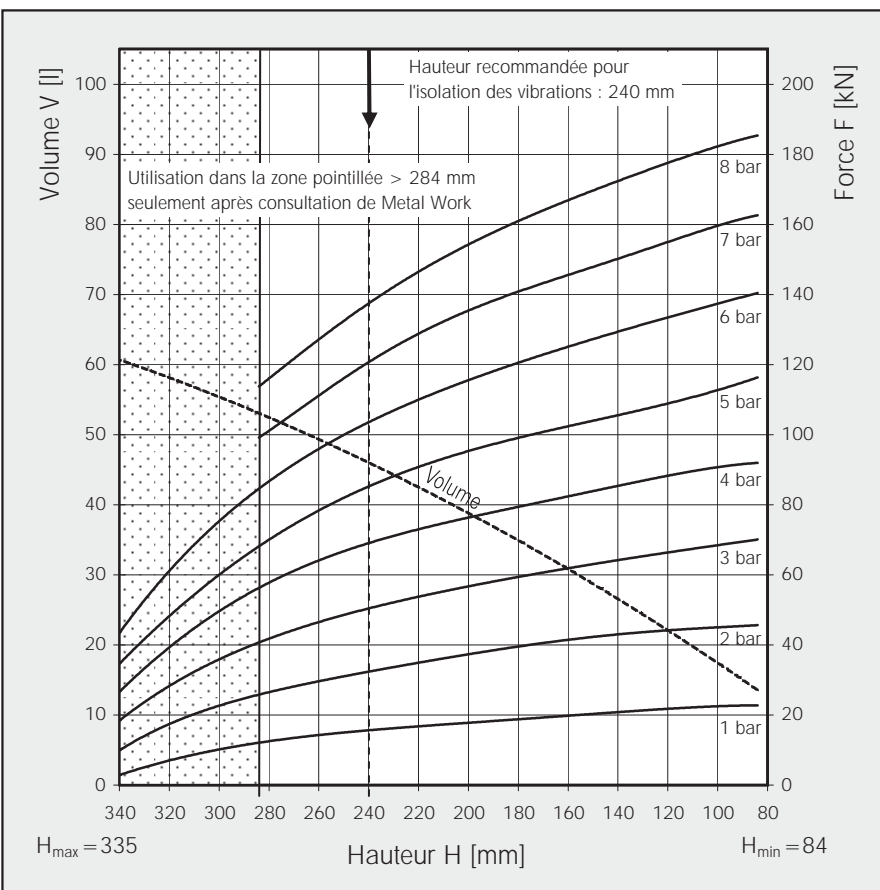
M10 = 40 Nm



ENCOMBREMENTS



COURBES FORCE/HAUTEUR





CODIFICATION	
Code	Désignation
Z41FD1730-40RI	VERIN SOUPLE A 2 ONDES, AVEC COURONNES DE FIXATION DU TALON EN ALUMINIUM
Z4151561	MEMBRANE CAOUTCHOUC SEULE AVEC ANNEAU DE CEINTURE VULCANISE DANS LA PAROI

CARACTERISTIQUES TECHNIQUES		
Pression minimum	bar	0
Force de rappel à la hauteur minimum	N	≤ 400
Poids	Kg	14,2

Application pneumatique - Valeurs caractéristiques statiques

Force F (kN)

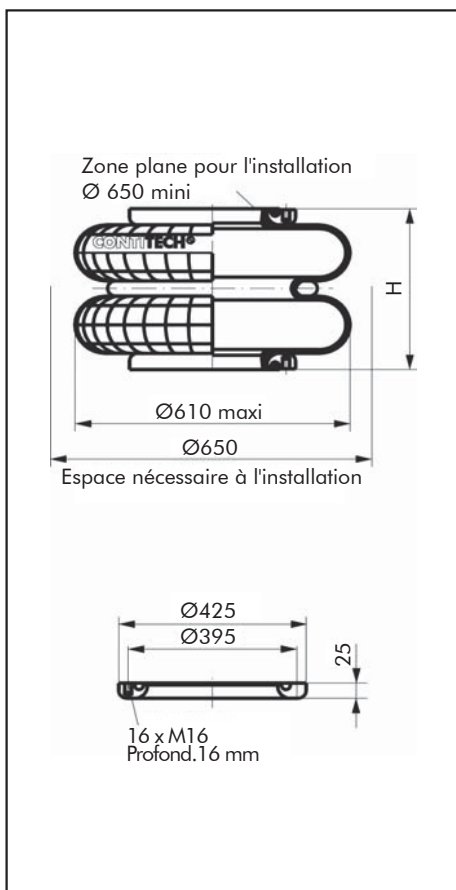
Pression p	bar	3	4	5	6	7	8	Vol. V (l)
Hauteur H (mm)	450	28	37,8	48,1	58,8	69,5	80,1	86
	350	43,4	58,6	73,3	88,5	103,7	118,8	71
	250	54,6	73,1	92	110,7	129,3	148	52
	150	59,4	79,3	99,3	119,3	139,4	159,4	31

Couples de serrage

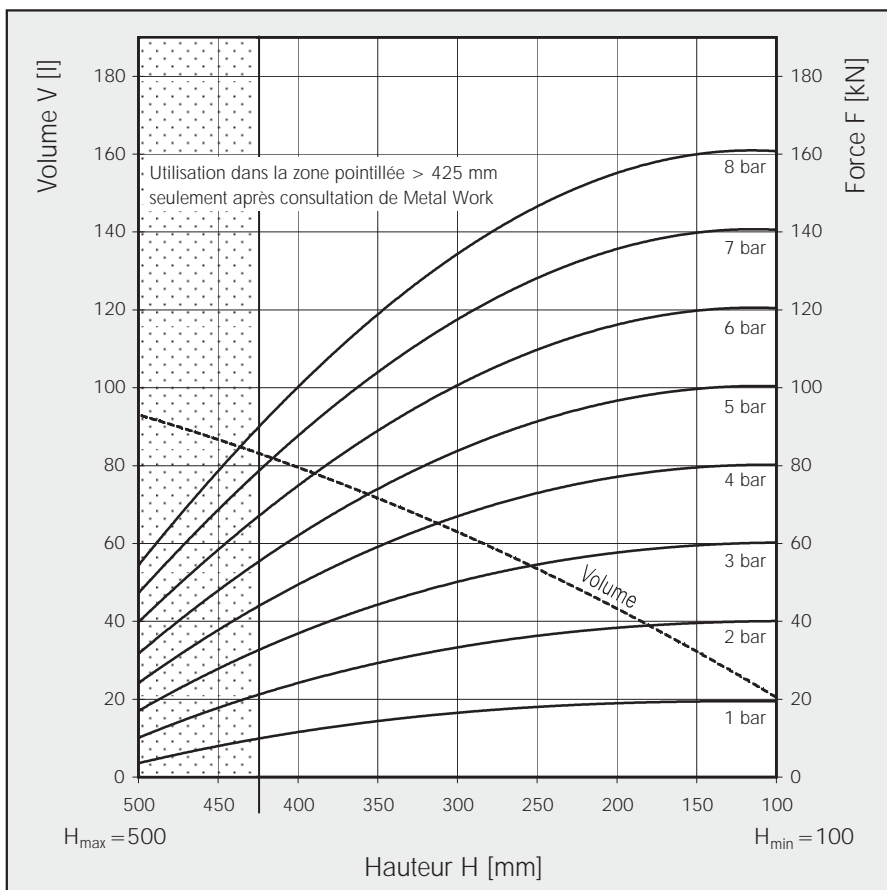
M16 = 70 Nm



ENCOMBREMENTS



COURBES FORCE/HAUTEUR



CODIFICATION

Code	Désignation
Z41FD2380-24RS	MEMBRANE A 2 ONDES AVEC COURONNES DE FIXATION DU TALON, VIS LONGUEUR 45 MM, ECROUS ET RONDELLES
Z4161781	MEMBRANE CAOUTCHOUC SEULE

CARACTERISTIQUES TECHNIQUES

Pression minimum	bar	0
Force de rappel à la hauteur minimum	N	≤ 445
Poids	Kg	14,1

Isolation des vibrations - Valeurs caractéristiques dynamiques

Hauteur H : recommandée 240 mm, minimum 220 mm

Pression p	bar	3	4	5	6	7	8	Vol. V (l)
Force F	KN	69,2	90,5	114,9	137,6	161,4	186,1	61,6
Force de rappel	N/cm	7220	9050	11120	12990	14920	16950	
Fréquence naturelle	Hz	1,6	1,6	1,6	1,5	1,5	1,5	

Application pneumatique - Valeurs caractéristiques statiques

Force F (KN)

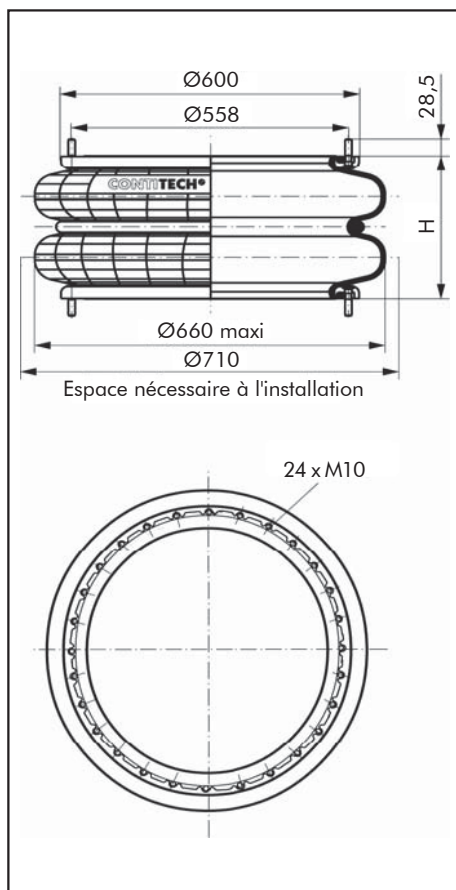
Pression p	bar	3	4	5	6	7	8	Vol. V (l)
Hauteur H (mm)	260	62,7	83,8	105,5	127,5	149,4	171,6	66,5
	240	68	90,7	113,9	137,2	160,5	184	61,6
	200	74,8	100,3	125,8	151,3	179	202,8	52
	160	81,4	108,4	135,8	163,3	190,7	218,2	41,5
	120	86,1	114,7	143,5	172,4	201,3	229,5	30,7

Couples de serrage

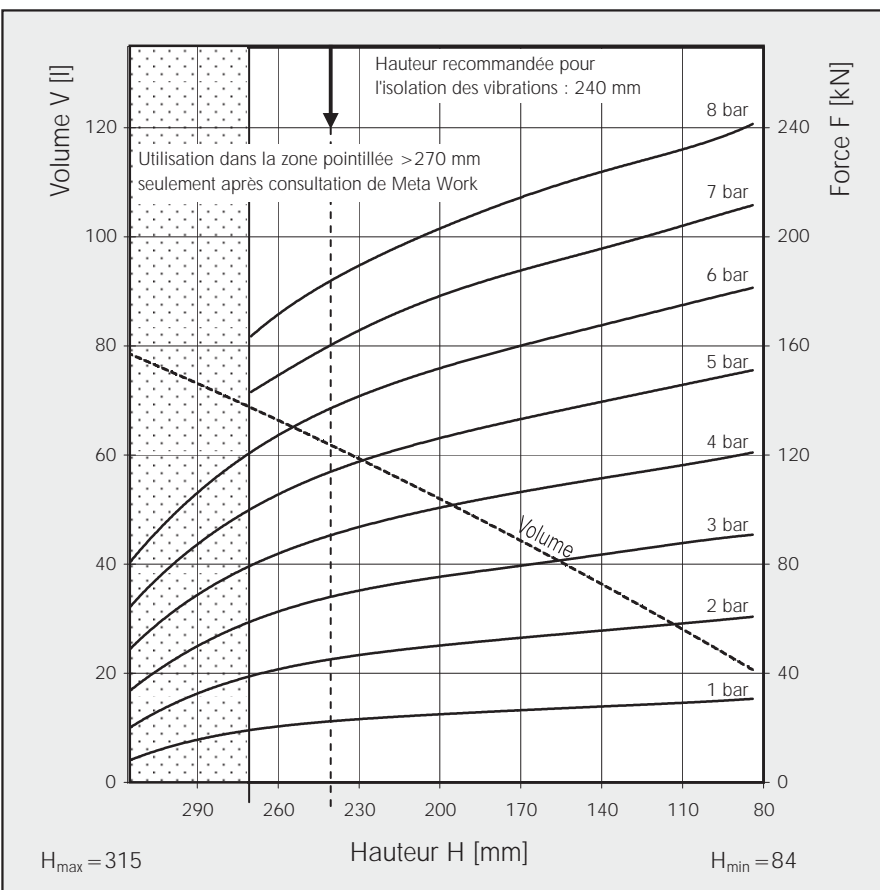
M10 = 40 Nm



ENCOMBREMENTS



COURBES FORCE/HAUTEUR





CODIFICATION	
Code	Désignation
Z41FD2470-40RI	VERIN SOUPLE A 2 ONDES, AVEC ANNEAU DE CEINTURE ET COURONNES DE FIXATION DU TALON EN ACIER
Z4160426	MEMBRANE CAOUTCHOUC AVEC ANNEAU DE CEINTURE
Z412680898901	MEMBRANE CAOUTCHOUC SEULE

CARACTERISTIQUES TECHNIQUES		
Pression minimum	bar	0
Force de rappel à la hauteur minimum	N	≤ 400
Poids	Kg	33,2

Application pneumatique - Valeurs caractéristiques statiques

Force F (KN)

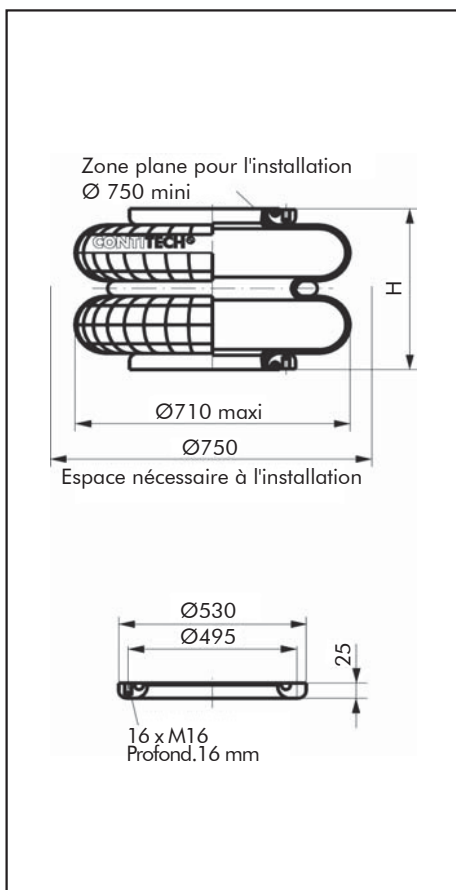
Pression p	bar	3	4	5	6	7	8	Vol. V (l)
		500	39	53	68	84	100	
Hauteur H (mm)	400	62	85	109	126,2	148	170	106
	300	74	102	128	155	181	209,2	82
	200	83	113	142	171	199	226,8	57
	100	91	123	154	186	216	246	32

Couples de serrage

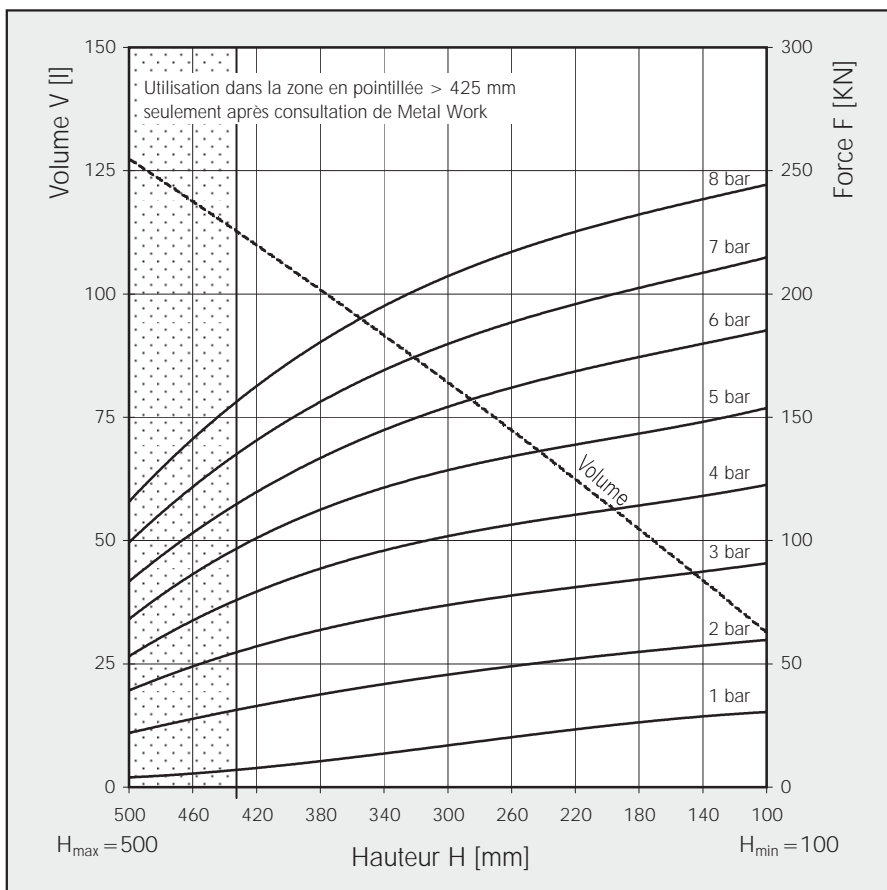
M16 = 100 Nm



ENCOMBREMENTS



COURBES FORCE/HAUTEUR



CODIFICATION	
Code	Désignation
Z41FD2870-30RS	MEMBRANE A 2 ONDES AVEC COURONNES DE FIXATION DU TALON, VIS LONGUEUR 45 MM, ECROUS ET RONDELLES
Z4161789	MEMBRANE CAOUTCHOUC SEULE

CARACTERISTIQUES TECHNIQUES		
Pression minimum	bar	0
Force de rappel à la hauteur minimum	N	≤ 700
Poids	Kg	15,4

Isolation des vibrations - Valeurs caractéristiques dynamiques

Hauteur H : recommandée 265 mm, minimum 245 mm

Pression p	bar	3	4	5	6	7	8	Vol. V (l)
Force F	KN	85,2	113,3	138,7	166	190,4	217,6	79,5
Force de rappel	N/cm	7730	9850	11780	13900	15530	17700	
Fréquence naturelle	Hz	1,5	1,5	1,5	1,5	1,4	1,4	

Application pneumatique - Valeurs caractéristiques statiques

Force F (KN)

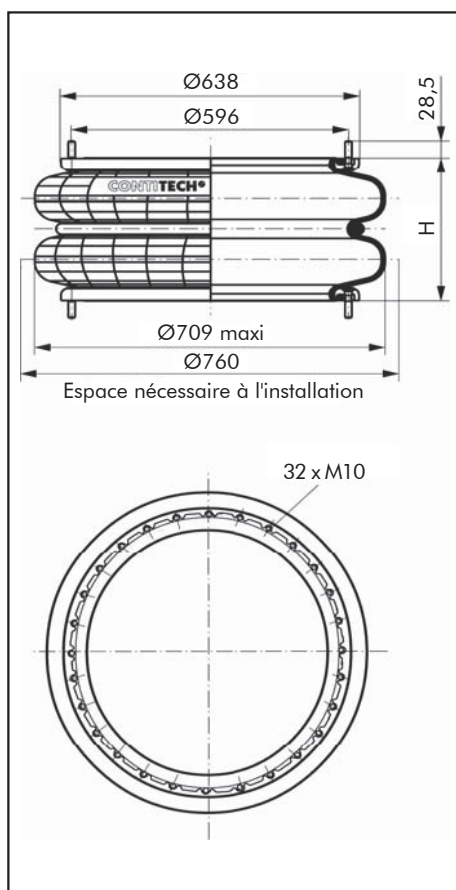
Pression p	bar	3	4	5	6	7	8	Vol. V (l)
Hauteur H (mm)	280	80,9	105	131,4	155,5	181,8	206,4	84,2
	240	90,9	118,3	147	174,5	203,3	232	71,9
	200	98,4	128,7	161	189,2	220,1	250,9	59,7
	160	104,1	135,3	168,1	199,3	230,6	262,8	46,3
	120	106,9	137,9	172,1	205,2	238,3	271	31,8



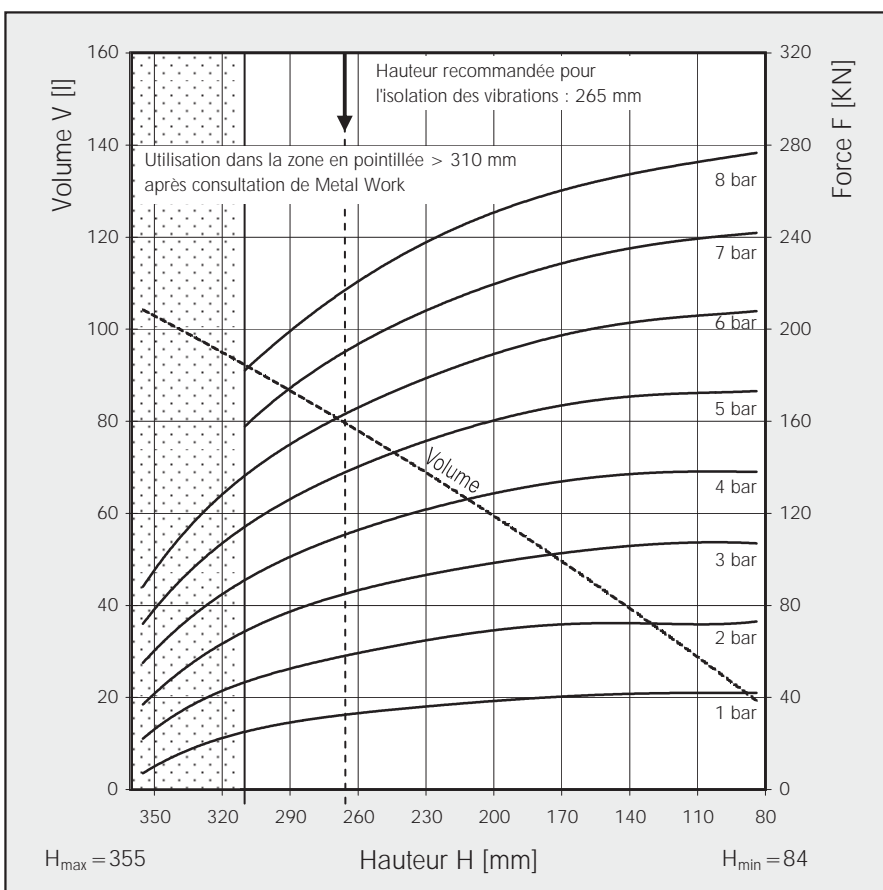
Couples de serrage

M10 = 40 Nm

ENCOMBREMENTS



COURBES FORCE/HAUTEUR





CODIFICATION	
Code	Désignation
Z41FD5450-28RS	MEMBRANE A 2 ONDES AVEC COURONNES DE FIXATION DU TALON, VIS LONGUEUR 45 MM, ECROUS ET RONDELLES
Z4161786	MEMBRANE CAOUTCHOUC SEULE

CARACTERISTIQUES TECHNIQUES		
Pression minimum	bar	0
Force de rappel à la hauteur minimum	N	≤ 1556
Poids	Kg	32,9

Isolation des vibrations - Valeurs caractéristiques dynamiques

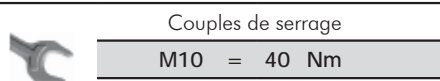
Hauteur H : recommandée 280 mm, minimum 260 mm

Pression p	bar	3	4	5	6	7	8	Vol. V (l)
Force F	KN	157,3	204,9	260,8	312,3	363,8	415,3	157
Force de rappel	N/cm	12690	15810	19360	22600	25840	29080	
Fréquence naturelle	Hz	1,4	1,4	1,4	1,3	1,3	1,3	

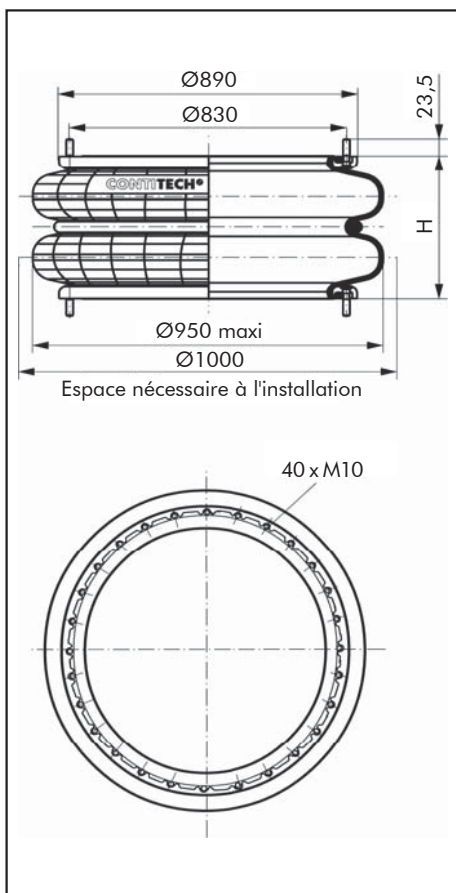
Application pneumatique - Valeurs caractéristiques statiques

Force F (KN)

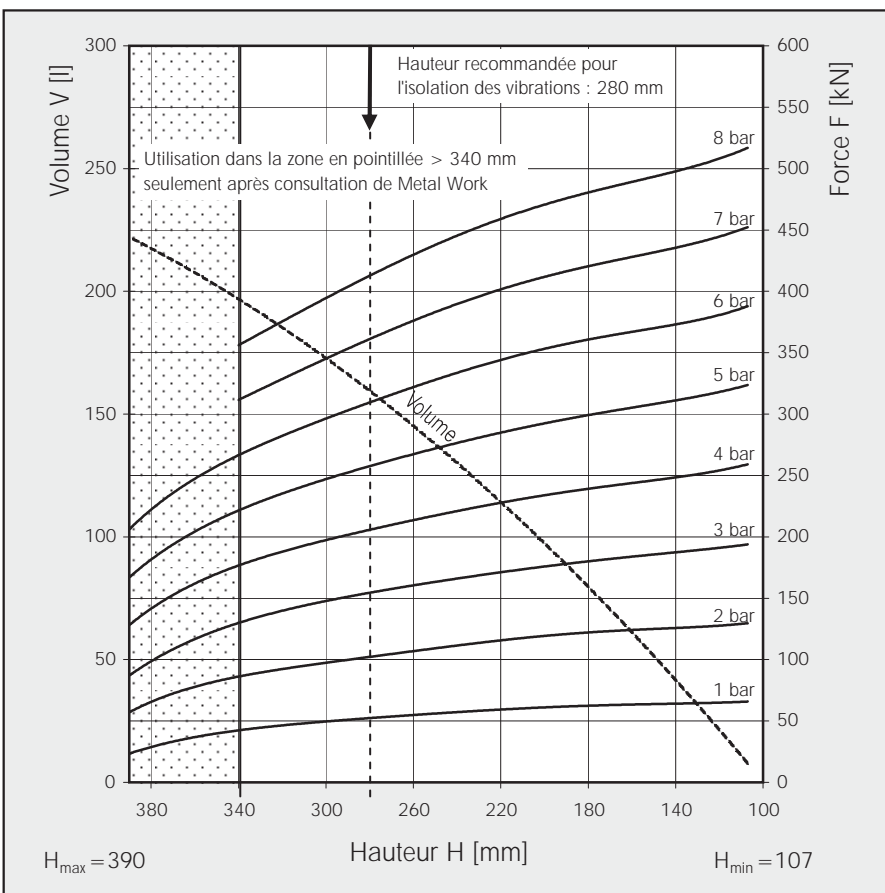
Pression p	bar	3	4	5	6	7	8	Vol. V (l)
Hauteur H (mm)	280	154,8	205,6	256,8	308,1	359,4	410,7	157,4
	240	165,9	221,9	277,7	334,8	390,5	446,3	130
	200	175,8	233,5	292,2	353,9	412,8	471,8	98,5
	160	184,1	243,5	304,6	365,2	426	486,9	62,4
	120	190,9	254,9	319,2	383	446,8	510,6	22,3



ENCOMBREMENTS



COURBES FORCE/HAUTEUR







CODIFICATION	
Code	Désignation
Z41FT22-6DI	VERIN SOUPLE 2 3/4 x 3 A 3 ONDES AVEC PLAQUES ALUMINIUM, ORIFICE G1/4
Z4169236	MEMBRANE CAOUTCHOUC SEULE

CARACTERISTIQUES TECHNIQUES		
Pression minimum	bar	0
Force de rappel à la hauteur minimum	N	≤ 100
Poids	Kg	0,53

Application pneumatique - Valeurs caractéristiques statiques

Force F (kN)

Pression p	bar	3	4	5	6	7	8	Vol. V (l)
Hauteur H (mm)	130	0,43	0,6	0,76	0,94	1,12	1,31	0,25
	110	0,72	0,96	1,21	1,46	1,71	1,96	0,21
	90	0,93	1,23	1,53	1,84	2,14	2,45	0,15

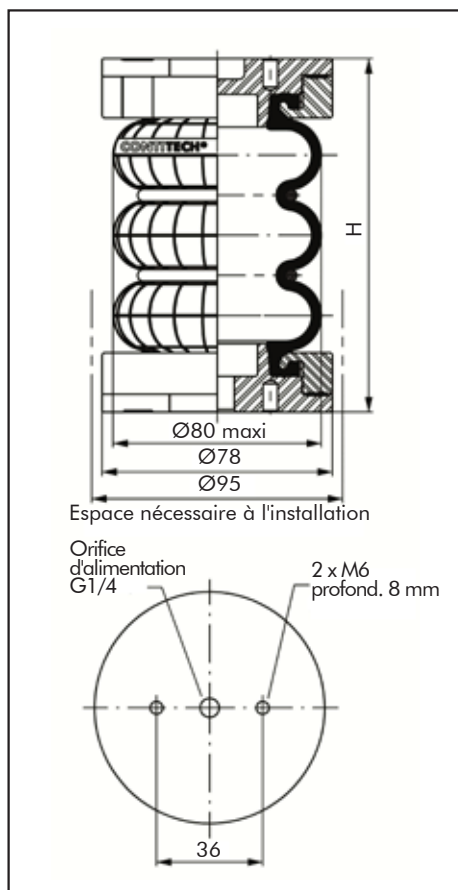


Couples de serrage

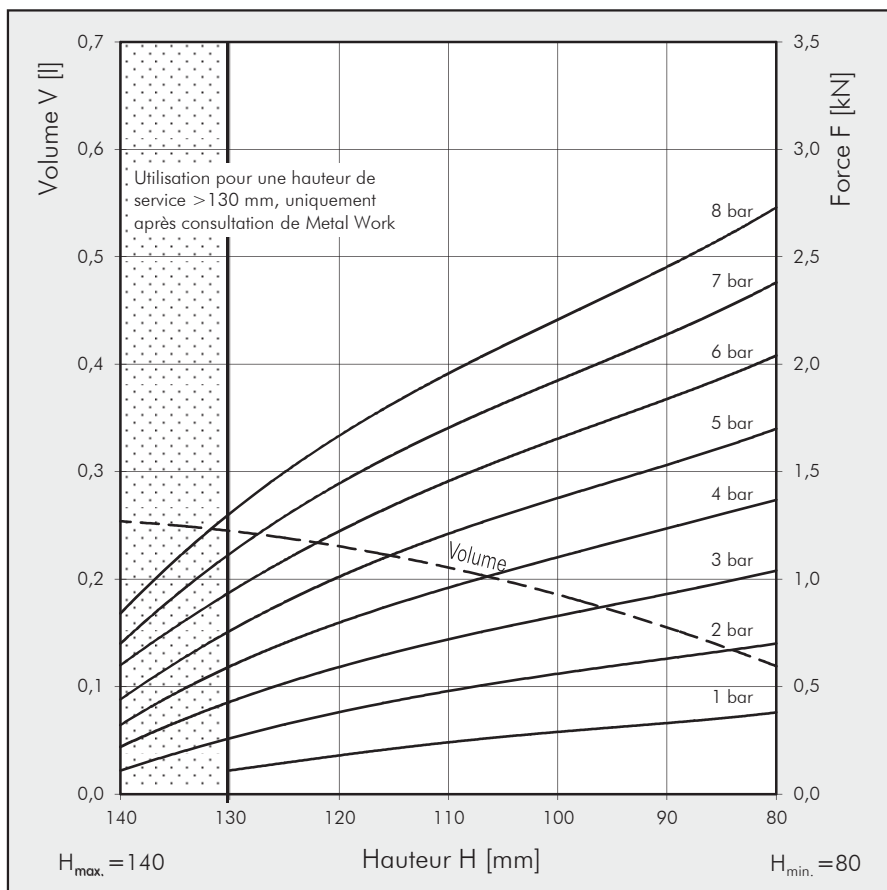
M6 = 5 Nm

G 1/4 = 15 Nm

ENCOMBREMENTS



COURBES FORCE/HAUTEUR



CODIFICATION	
Code	Désignation
Z41FT44-15DI	VERIN SOUPLE 4 ½ x 3 A 3 ONDES AVEC PLAQUES ALUMINIUM, ORIFICE G3/8
Z4167658	MEMBRANE CAOUTCHOUC SEULE

CARACTERISTIQUES TECHNIQUES		
Pression minimum	bar	0
Force de rappel à la hauteur minimum	N	≤ 100
Poids	Kg	1,1

Application pneumatique - Valeurs caractéristiques statiques

Force F (kN)

Pression p	bar	3	4	5	6	7	8	Vol. V (l)
		180	1,1	1,5	1,9	2,4	2,8	
Hauteur H (mm)	160	1,4	2	2,5	3	3,6	4,1	1,03
	140	1,8	2,4	3	3,6	4,2	4,8	0,92
	120	2	2,7	3,4	4,1	4,8	5,5	0,78

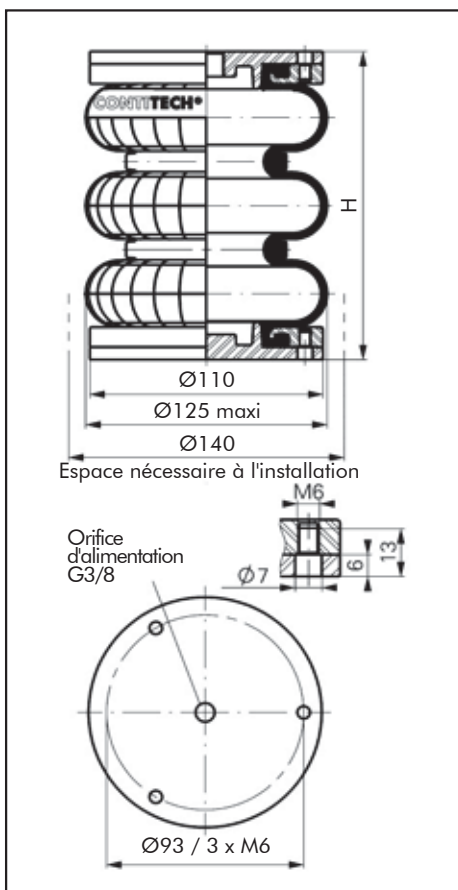
Couples de serrage

M6 = 5 Nm

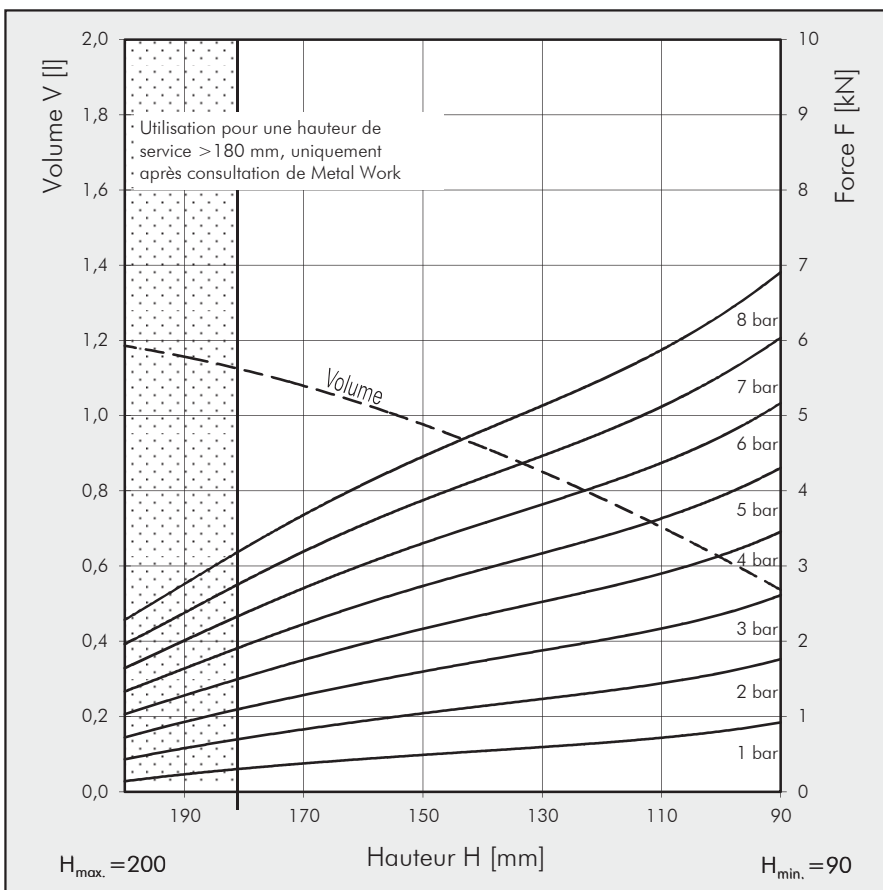
G 3/8 = 15 Nm



ENCOMBREMENTS



COURBES FORCE/HAUTEUR





CODIFICATION	
Code	Désignation
Z41FT76-20DI	VERIN SOUPLE 6" x 3 A 3 ONDES AVEC PLAQUES ALUMINIUM, ORIFICE G1/2
Z4166874	MEMBRANE CAOUTCHOUC SEULE

CARACTERISTIQUES TECHNIQUES		
Pression minimum	bar	0
Force de rappel à la hauteur minimum	N	≤ 420
Poids	Kg	2

Application pneumatique - Valeurs caractéristiques statiques

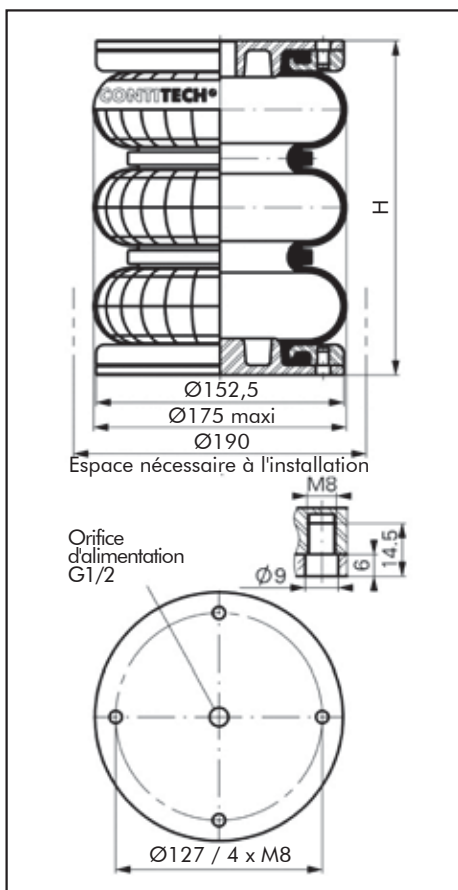
Force F (kN)

Pression p	bar	3	4	5	6	7	8	Vol. V (l)
		260	1,8	2,5	3,2	4	4,7	
Hauteur H (mm)	220	2,7	3,7	4,6	5,6	6,7	7,7	2,9
	180	3,5	4,7	5,9	7,2	8,4	9,7	2,4
	140	4,3	5,7	7,1	8,6	10,1	11,7	1,8
	100	5,6	7,3	9,1	10,9	12,8	14,7	1,1

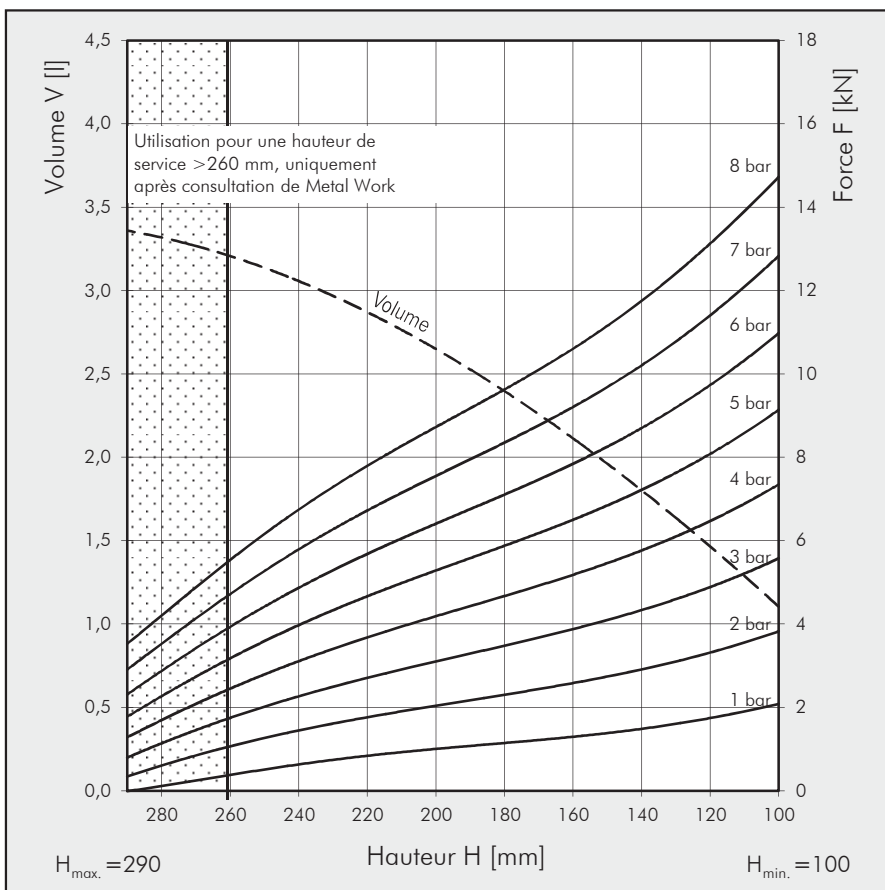
Couples de serrage	
M8	= 12 Nm
G 1/2	= 25 Nm



ENCOMBREMENTS



COURBES FORCE/HAUTEUR



CODIFICATION	
Code	Désignation
Z41FT76-20DS	VERIN SOUPLE 6" x 3 A 3 ONDES AVEC PLAQUES DEMONTABLES, ORIFICE G1/2
Z4166874	MEMBRANE CAOUTCHOUC SEULE

CARACTERISTIQUES TECHNIQUES		
Pression minimum	bar	0
Force de rappel à la hauteur minimum	N	≤ 420
Poids	Kg	2,8

Application pneumatique - Valeurs caractéristiques statiques

Force F (kN)

Pression p	bar	3	4	5	6	7	8	Vol. V (l)
		255	1,8	2,5	3,2	4	4,7	
Hauteur H (mm)	215	2,7	3,7	4,6	5,6	6,7	7,7	2,9
	175	3,5	4,7	5,9	7,2	8,4	9,7	2,4
	135	4,3	5,7	7,1	8,6	10,1	11,7	1,8

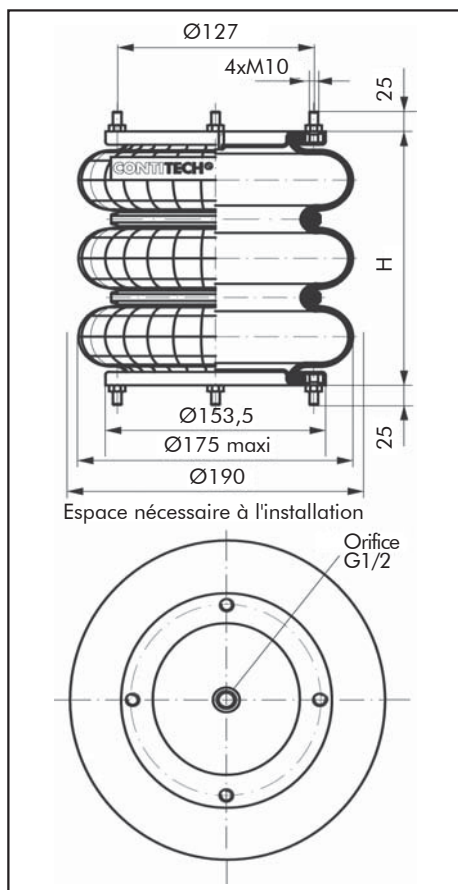
Couples de serrage

M10 = 25 Nm

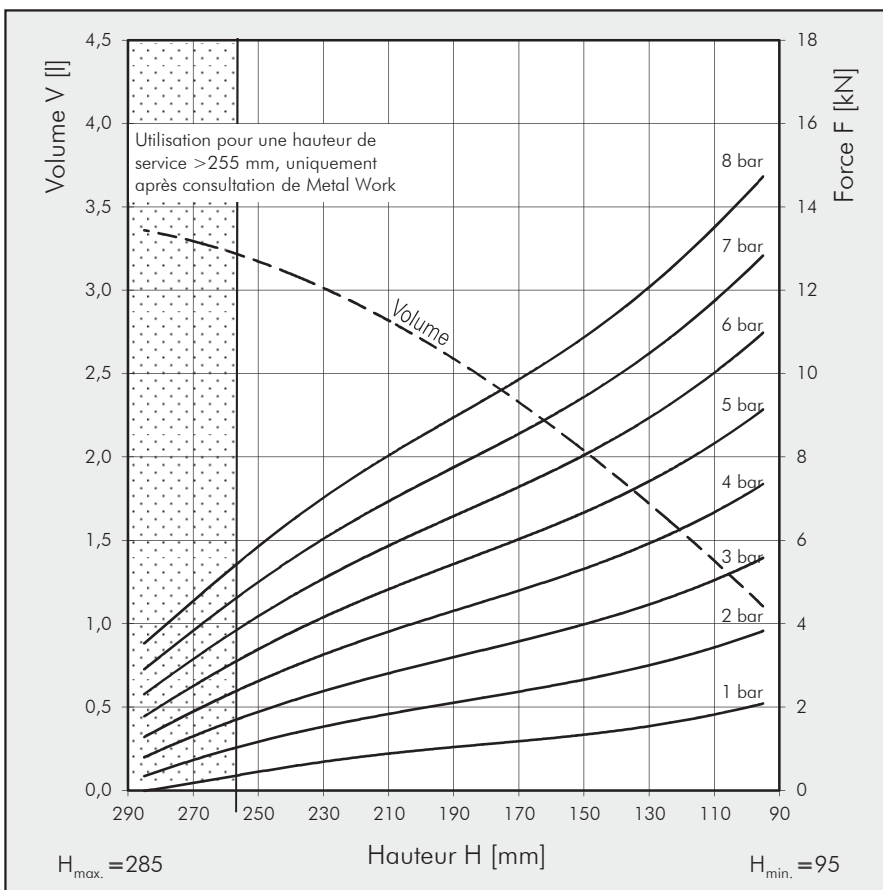
G 1/2 = 25 Nm



ENCOMBREMENTS



COURBES FORCE/HAUTEUR





CODIFICATION	
Code	Désignation
Z41FT138-26DS	VERIN SOUPLE 8" x 3 A 3 ONDES AVEC PLAQUES DEMONTABLES, ORIFICE G1/2
Z4166502	MEMBRANE CAOUTCHOUC SEULE

CARACTERISTIQUES TECHNIQUES		
Pression minimum	bar	0
Force de rappel à la hauteur minimum	N	≤ 350
Poids	Kg	4,2

Application pneumatique - Valeurs caractéristiques statiques

Force F (kN)

Pression p	bar	3	4	5	6	7	8	Vol. V (l)
		290	3,9	5,4	6,9	8,4	10	
Hauteur H (mm)	240	5,3	7,1	9	10,9	12,9	14,9	5,8
	190	6,4	8,6	10,8	13,2	15,5	18	4,7
	140	8	10,6	13,1	15,9	18,7	21,6	3,4

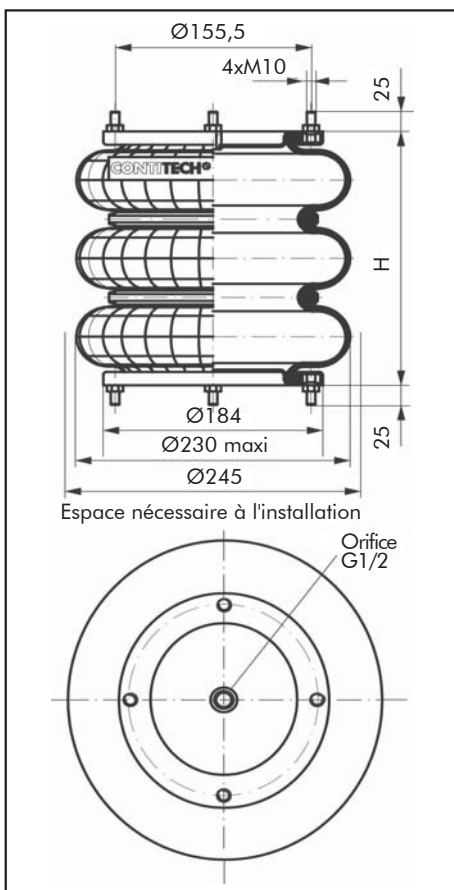
Couples de serrage

M10 = 25 Nm

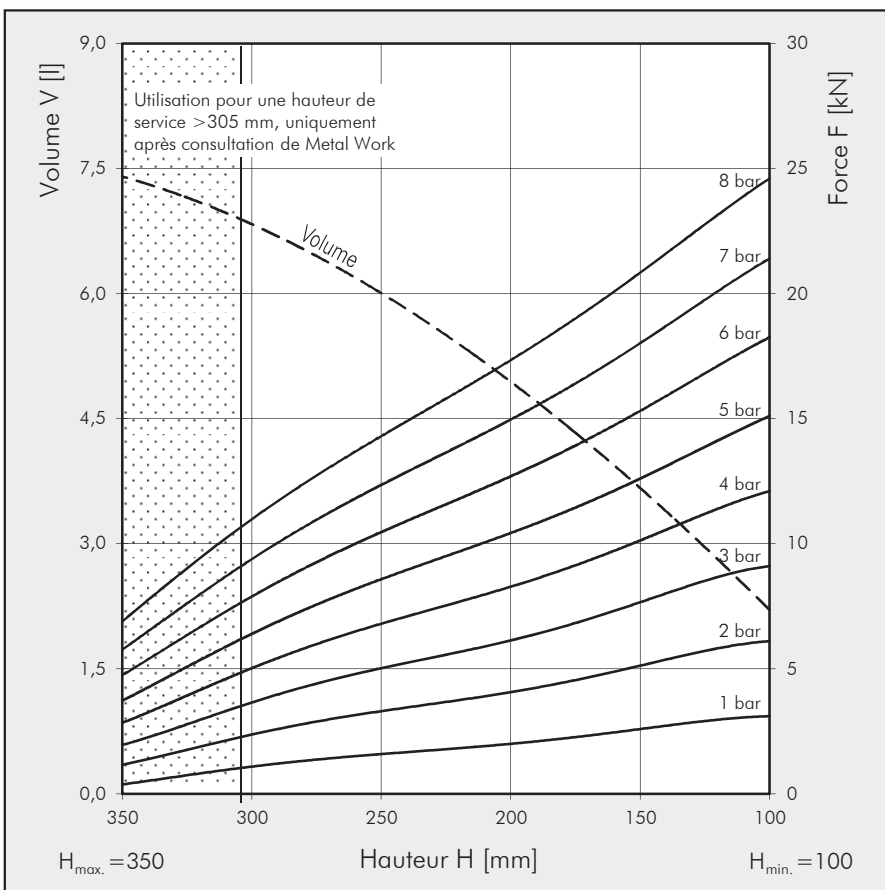
G 1/2 = 25 Nm



ENCOMBREMENTS



COURBES FORCE/HAUTEUR



CODIFICATION	
Code	Désignation
Z41FT210-32DS	VERIN SOUPLE 10" x 3 A 3 ONDES AVEC PLAQUES DEMONTABLES, ORIFICE G1/2
Z4166994	MEMBRANE CAOUTCHOUC SEULE

CARACTERISTIQUES TECHNIQUES		
Pression minimum	bar	0
Force de rappel à la hauteur minimum	N	≤ 100
Poids	Kg	5,2

Application pneumatique - Valeurs caractéristiques statiques

Force F (KN)

Pression p	bar	3	4	5	6	7	8	Vol. V (l)
		350	5,6	7,7	9,8	11,8	14	
Hauteur H (mm)	300	7,1	9,6	12	14,5	17,1	19,8	9,5
	250	8,6	11,6	14,6	17,6	20,7	24	8,2
	200	10,3	13,8	17,3	20,8	24,4	28,3	6,6
	150	12,1	16,1	20,1	24,2	28,3	32,6	4,7

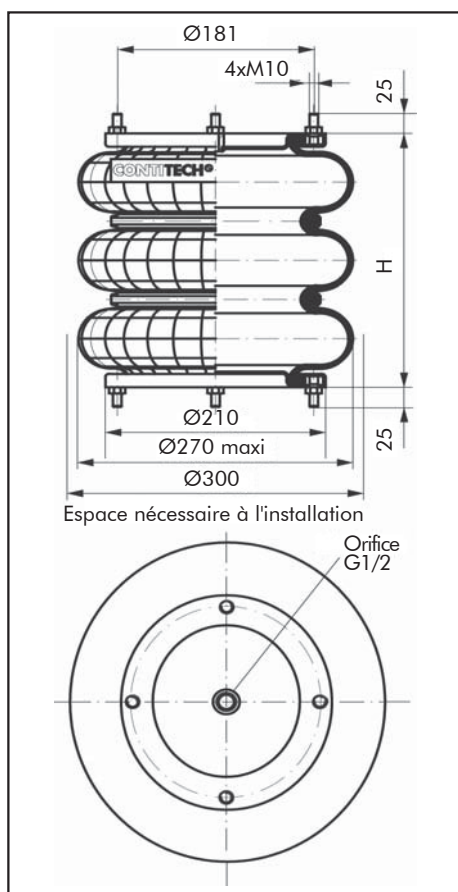
Couples de serrage

M10 = 25 Nm

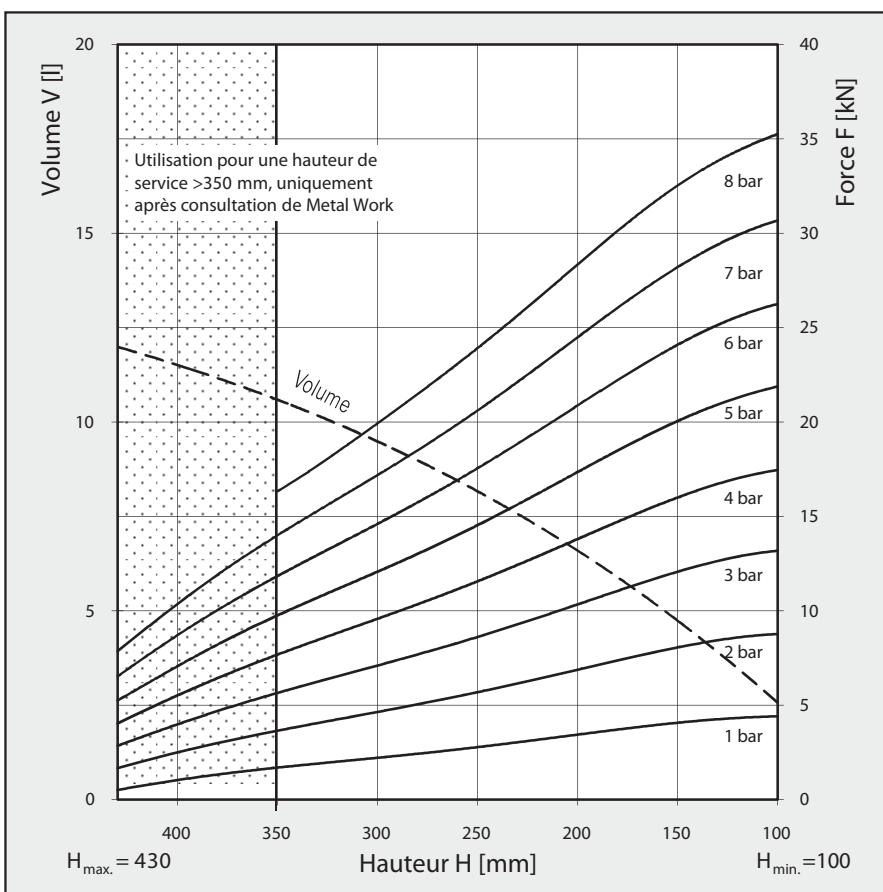
G 1/2 = 25 Nm



ENCOMBREMENTS



COURBES FORCE/HAUTEUR





CODIFICATION

Code	Désignation
Z41FT330-29CI-G1	VERIN SOUPLE A 3 ONDES, AVEC PLAQUES SERTIES, ORIFICE G1 EXCENTRE DE 66 MM
Z41FT330-29CI-G1/4	VERIN SOUPLE A 3 ONDES, AVEC PLAQUES SERTIES, ORIFICE G1/4 EXCENTRE DE 73 MM
Z41FT330-29NIRO	VERIN SOUPLE A 3 ONDES, AVEC PLAQUES INOX, ORIFICE G3/4 EXCENTRE DE 73 MM
Z4161833	MEMBRANE CAOUTCHOUC SEULE

CARACTERISTIQUES TECHNIQUES

Pression minimum	bar	0
Force de rappel à la hauteur minimum	N	≤ 400
Poids à la hauteur minimum	Kg	5,9

Application pneumatique - Valeurs caractéristiques statiques

Force F (kN)

Pression p	bar	3	4	5	6	7	8	Vol. V (l)	
		380	8,8	11,9	15,1	18,4	21,7		25,1
	340	10,7	14,4	18,2	22	25,9	29,8	21,6	
	300	12,3	16,5	20,8	25,1	29,5	33,7	19,2	
Hauteur H (mm)	260	13,7	18,2	22,9	27,6	32,3	36,9	16,6	
	220	14,8	19,5	24,6	29,6	34,6	39,5	13,8	
	180	15,9	21,1	26,5	31,8	37,2	42,4	10,7	
		140	17	22,4	28,1	33,6	39,1	44,7	7,5

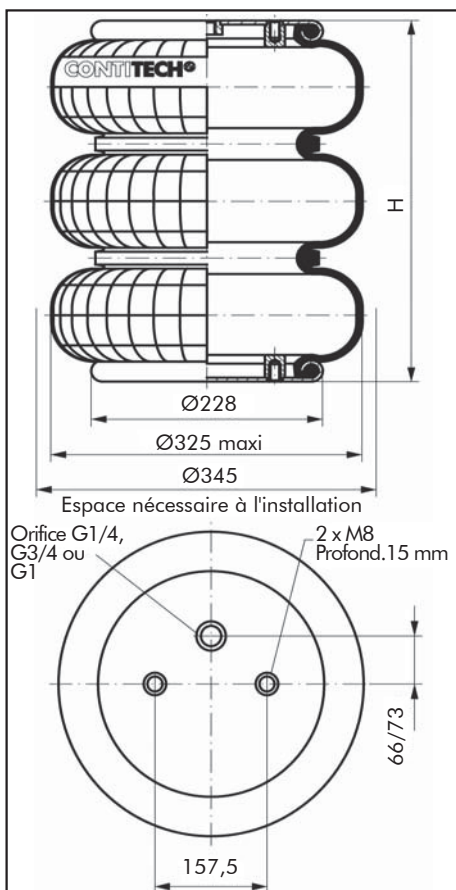


Couples de serrage

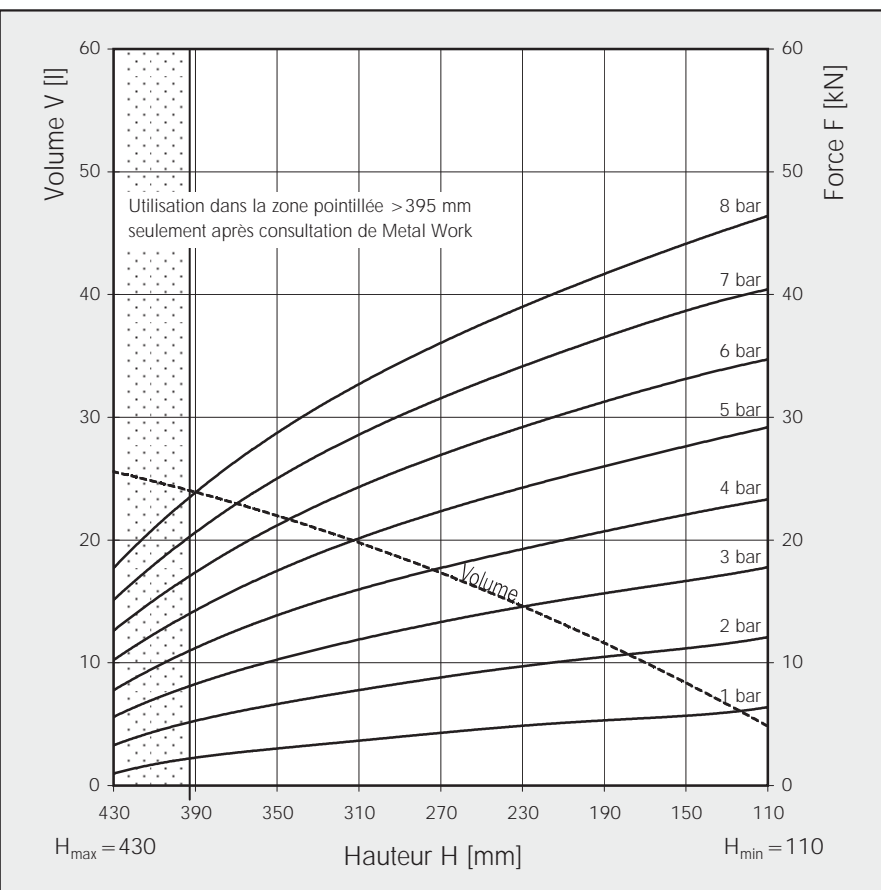
M8 = 25 Nm

G 1 = 50 Nm

ENCOMBREMENTS



COURBES FORCE/HAUTEUR



CODIFICATION	
Code	Désignation
Z41FT412-32DS	VERIN SOUPLE 12" x 3 A 3 ONDES AVEC PLAQUES DEMONTABLES, ORIFICE G1/2
Z4166338	MEMBRANE CAOUTCHOUC SEULE

CARACTERISTIQUES TECHNIQUES		
Pression minimum	bar	0
Force de rappel à la hauteur minimum	N	≤ 250
Poids	Kg	6,9

Application pneumatique - Valeurs caractéristiques statiques

Force F (KN)

Pression p	bar	3	4	5	6	7	8	Vol. V (l)
		350	9,8	13,2	16,7	20,5	24,3	
Hauteur H (mm)	300	12,3	16,5	20,8	25,3	29,9	34,7	15,3
	250	14,4	19,3	24,2	29,4	34,5	39,9	12,9
	200	16,4	22	27,7	33,5	39,4	45,6	10
	150	18,8	25,1	31,4	37,8	44,2	50,7	7,2

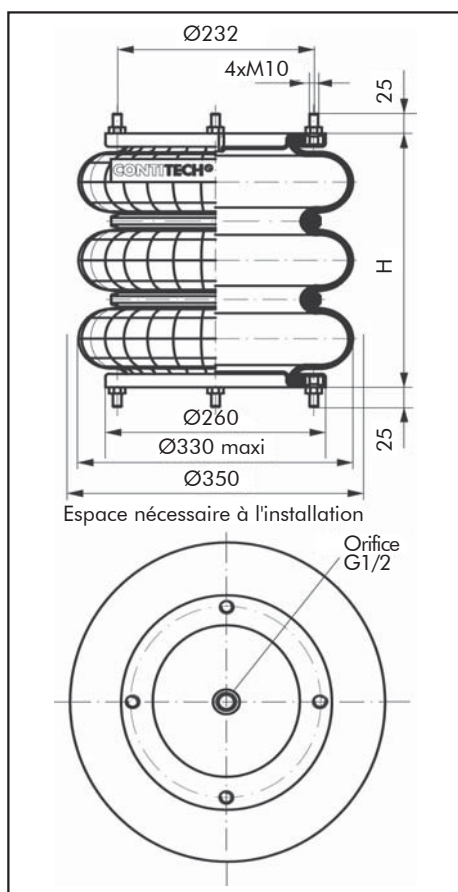
Couples de serrage

M10 = 25 Nm

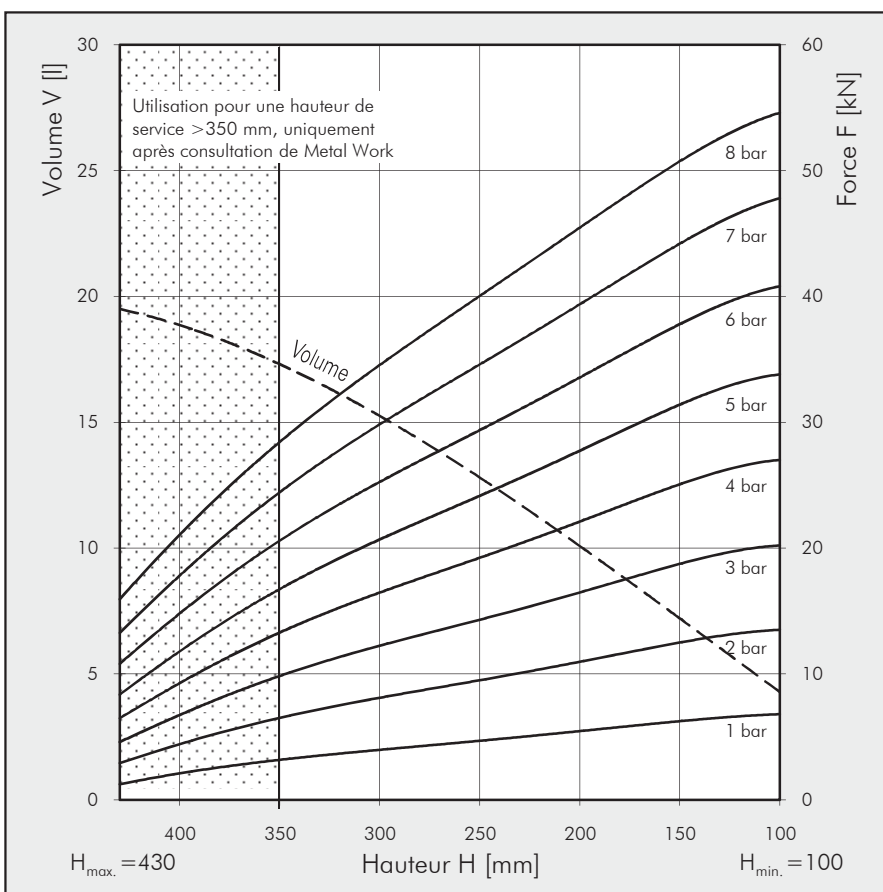
G 1/2 = 25 Nm



ENCOMBREMENTS



COURBES FORCE/HAUTEUR





CODIFICATION	
Code	Désignation
Z41FT430-32CI-G1/4	VERIN SOUPLE A 3 ONDES, AVEC PLAQUES SERTIES, ORIFICE G1/4 EXCENTRE DE 73 MM
SUR DEMANDE	VERIN SOUPLE A 3 ONDES, AVEC PLAQUES SERTIES, ORIFICE G3/4 EXCENTRE DE 73 MM
SUR DEMANDE	MEMBRANE CAOUTCHOUC SEULE

CARACTERISTIQUES TECHNIQUES		
Pression minimum	bar	0
Force de rappel à la hauteur minimum	N	≤ 475
Poids	Kg	6,8

Application pneumatique - Valeurs caractéristiques statiques

Force F (KN)

Pression p	bar	3	4	5	6	7	8	Vol. V (l)
		340	12,1	16,2	20,6	25	29,4	
	300	14,3	19	24,1	29,1	34,2	39,2	17,2
Hauteur H (mm)	260	16,2	21,5	27,1	32,7	38,2	43,8	14,9
	220	17,7	23,4	29,4	35,4	41,4	47,4	12,5
	180	18,9	24,8	31,1	37,5	43,8	50,1	10,1
	140	19,5	25,7	32,3	38,9	45,5	52,1	7,8

Couples de serrage

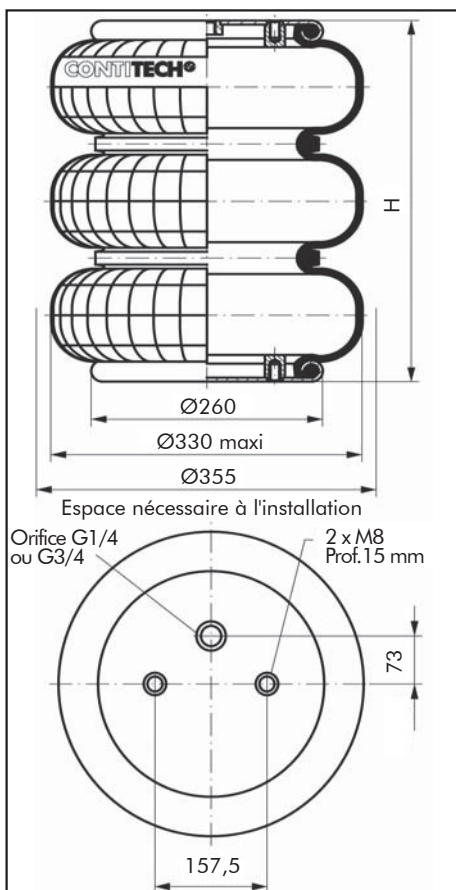


M8 = 25 Nm

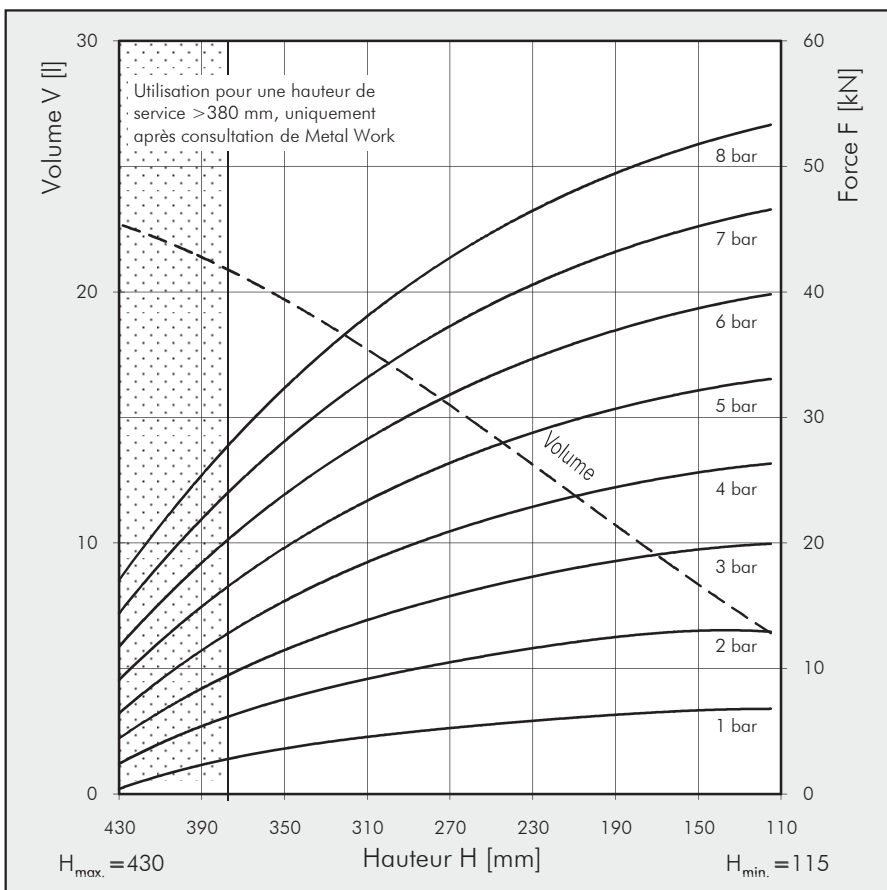
G 1/4 = 25 Nm

G 3/4 = 50 Nm

ENCOMBREMENTS



COURBES FORCE/HAUTEUR



CODIFICATION

Code	Désignation
Z41FT530-32CI-G1/4	VERIN SOUPLE A 3 ONDES, AVEC PLAQUES SERTIES, ORIFICE G1/4 EXCENTRE DE 79,4 MM
SUR DEMANDE	VERIN SOUPLE A 3 ONDES, AVEC PLAQUES SERTIES, ORIFICE G1 EXCENTRE DE 79,4 MM
SUR DEMANDE	VERIN SOUPLE A 3 ONDES, AVEC PLAQUES INOX, ORIFICE G3/4 EXCENTRE DE 79,4 MM
SUR DEMANDE	MEMBRANE CAOUTCHOUC SEULE

CARACTERISTIQUES TECHNIQUES

Pression minimum	bar	0
Force de rappel à la hauteur minimum	N	≤ 500
Poids	Kg	8

Application pneumatique - Valeurs caractéristiques statiques

Force F (KN)

Pression p	bar	3	4	5	6	7	8	Vol. V (l)
		360	15,4	20,8	26,6	32	37,3	
	320	18,1	24,1	30,9	37	43,1	49,5	24
	280	20,2	26,7	34,1	40,8	47,6	54,6	20,9
Hauteur H (mm)	240	21,7	28,9	36,9	44,1	51,1	58,8	17,5
	200	23,1	30,6	39	46,6	54	62	14
	160	24,4	32,3	41,2	49,1	57	65,1	10
	120	25,7	34,2	43,4	51,7	60	68,5	5,5

Couples de serrage

M8 = 25 Nm

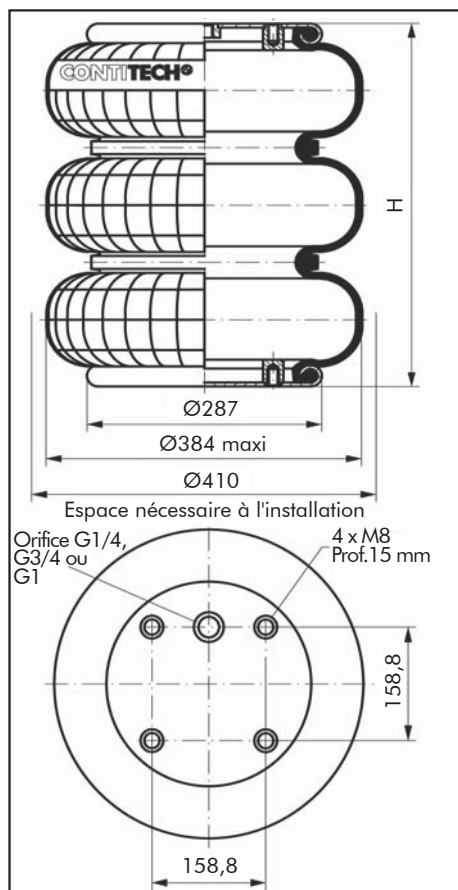
G 1/4 = 25 Nm

G 3/4 = 50 Nm

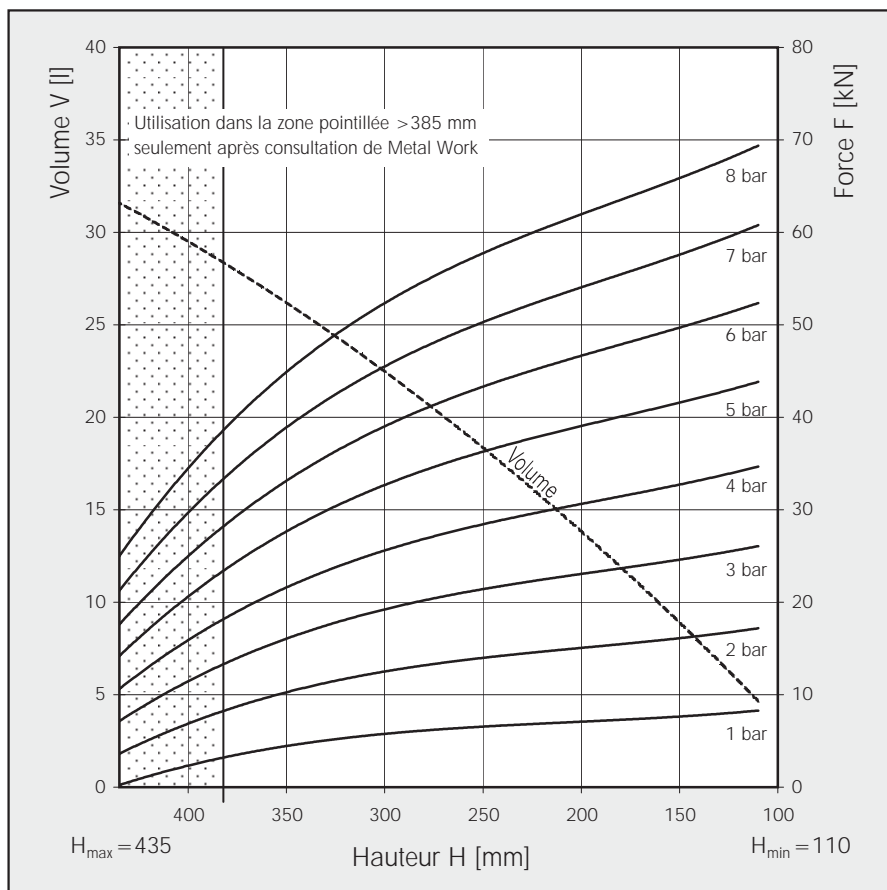
G 1 = 50 Nm



ENCOMBREMENTS



COURBES FORCE/HAUTEUR





CODIFICATION	
Code	Désignation
Z41FT530-35CI-G1	VERIN SOUPLE A 3 ONDES, AVEC PLAQUES SERTIES, ORIFICE G1 EXCENTRE DE 79,4 MM
Z41FT530-35CI-G1/4	VERIN SOUPLE A 3 ONDES, AVEC PLAQUES SERTIES, ORIFICE G1/4 EXCENTRE DE 79,4 MM
Z4162854	MEMBRANE CAOUTCHOUC SEULE

CARACTERISTIQUES TECHNIQUES		
Pression minimum	bar	0
Force de rappel à la hauteur minimum	N	≤ 500
Poids	Kg	9,5

Application pneumatique - Valeurs caractéristiques statiques

Force F (kN)

Pression p	bar	3	4	5	6	7	8	Vol. V (l)
Hauteur H (mm)	380	17,7	23,8	30	36,4	42,9	49,1	31
	300	21,3	28,4	36,1	43,4	50,7	58	25,4
	220	24,3	32,3	40,4	48,5	56,6	64,6	19,4
	140	27,3	36,3	45,4	54,5	63,4	72	12,4

Couples de serrage

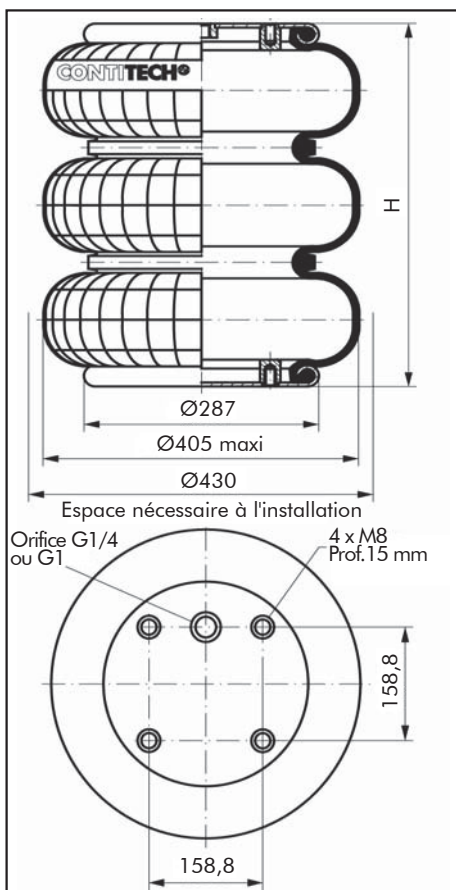


M8 = 25 Nm

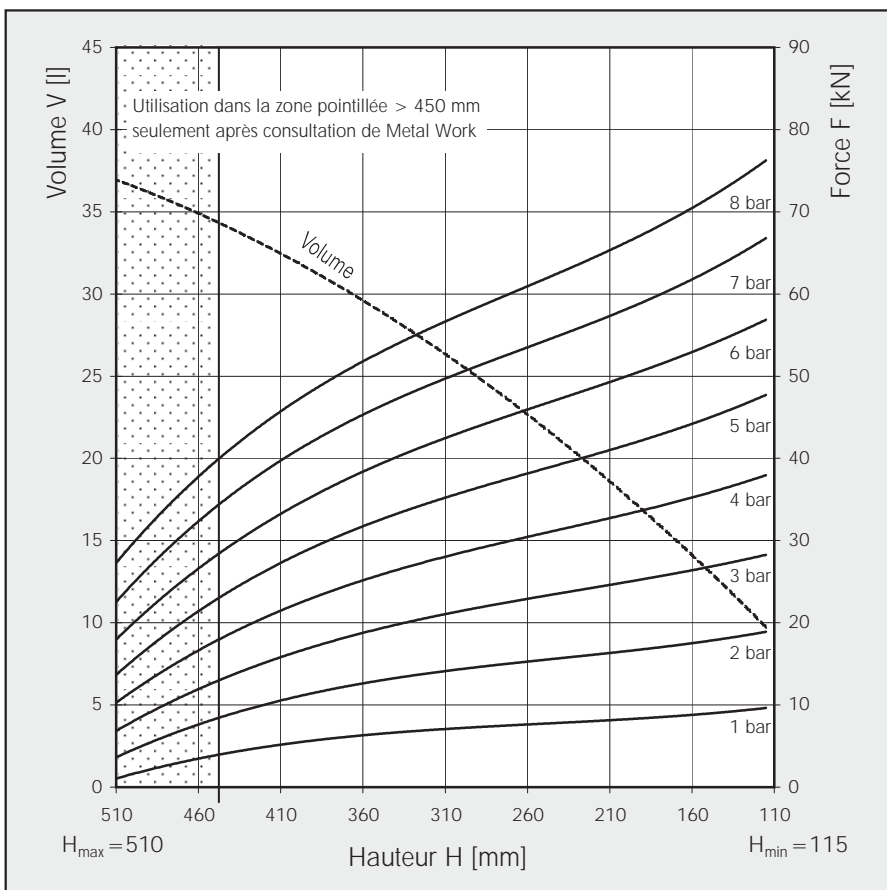
G 1/4 = 25 Nm

G 1 = 50 Nm

ENCOMBREMENTS



COURBES FORCE/HAUTEUR



CODIFICATION	
Code	Désignation
Z41FT614-36DS	VERIN SOUPLE 14" x 3 A 3 ONDES AVEC PLAQUES DEMONTABLES, ORIFICE G1/2
Z4168044	MEMBRANE CAOUTCHOUC SEULE

CARACTERISTIQUES TECHNIQUES		
Pression minimum	bar	0
Force de rappel à la hauteur minimum	N	≤ 330
Poids	Kg	9,6

Application pneumatique - Valeurs caractéristiques statiques

Force F (kN)

Pression p	bar	3	4	5	6	7	8	Vol. V (l)
		420	11,9	16	20,4	25	30,1	
Hauteur H (mm)	400	13,4	18	22,8	27,9	33,3	38,9	27,6
	350	16,7	22,4	28,2	34,2	40,5	46,9	25
	300	19,4	26	32,5	39,3	46,3	53,5	21,8
	250	21,8	29	36,4	43,8	51,7	59,6	17,9
	200	24,7	32,9	41,1	49,6	58,6	67,4	14,1
	150	27,6	36,6	45,7	55	64,6	74,2	10,2

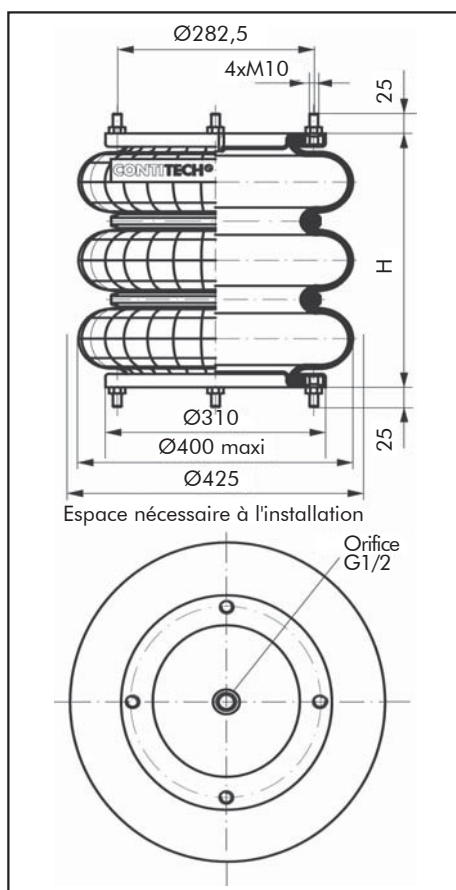


Couples de serrage

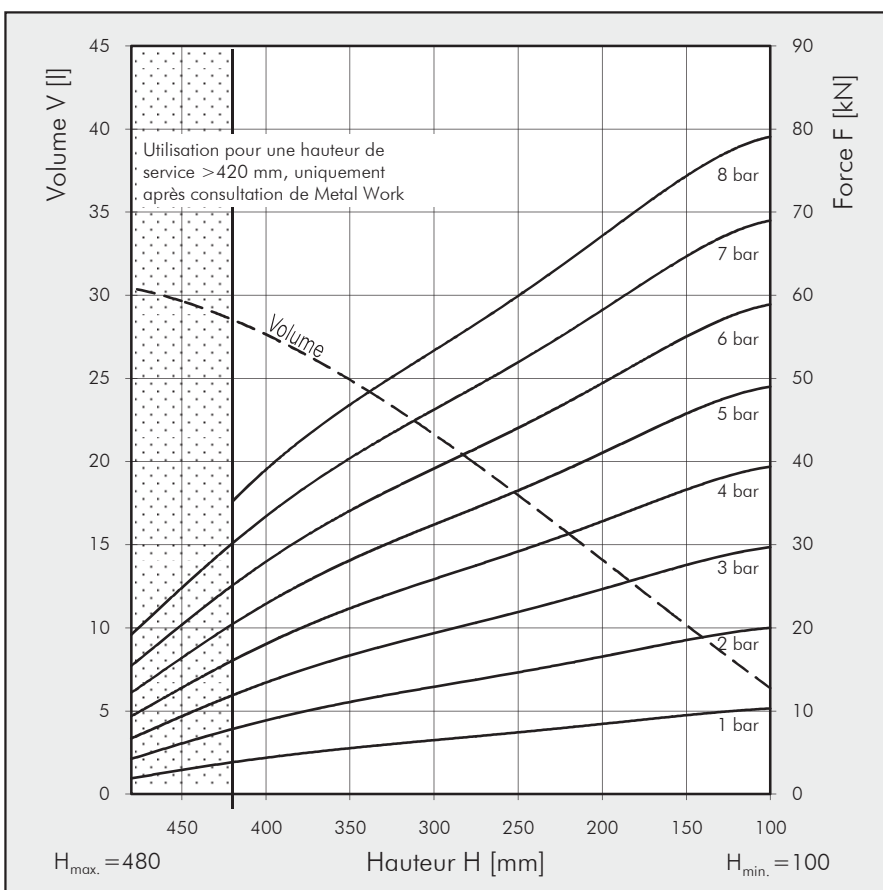
M10 = 25 Nm

G 1/2 = 25 Nm

ENCOMBREMENTS



COURBES FORCE/HAUTEUR





CODIFICATION	
Code	Désignation
Z41FT816-40DS	VERIN SOUPLE 16" x 3 A 3 ONDES AVEC PLAQUES DEMONTABLES, ORIFICE G1/2
Z4168051	MEMBRANE CAOUTCHOUC SEULE

CARACTERISTIQUES TECHNIQUES		
Pression minimum	bar	0
Force de rappel à la hauteur minimum	N	≤ 100
Poids	Kg	10,4

Application pneumatique - Valeurs caractéristiques statiques

Force F (kN)

Pression p	bar	3	4	5	6	7	8	Vol. V (l)
		450	16,1	21,8	27,6	33,8	40,2	
Hauteur H (mm)	400	19,1	25,6	32,3	39,3	46,5	53,8	39,3
	350	21,5	28,8	36,2	44	51,9	60	35,2
Hauteur H (mm)	300	24,1	32,2	40,5	49,2	58,2	67,4	31
	250	27,1	36,3	45,5	55,2	65,1	75,2	26,7
Hauteur H (mm)	200	29,8	39,7	49,8	60,1	70,8	81,5	22,3
	150	31,4	41,8	52,3	63	73,9	84,8	17,9

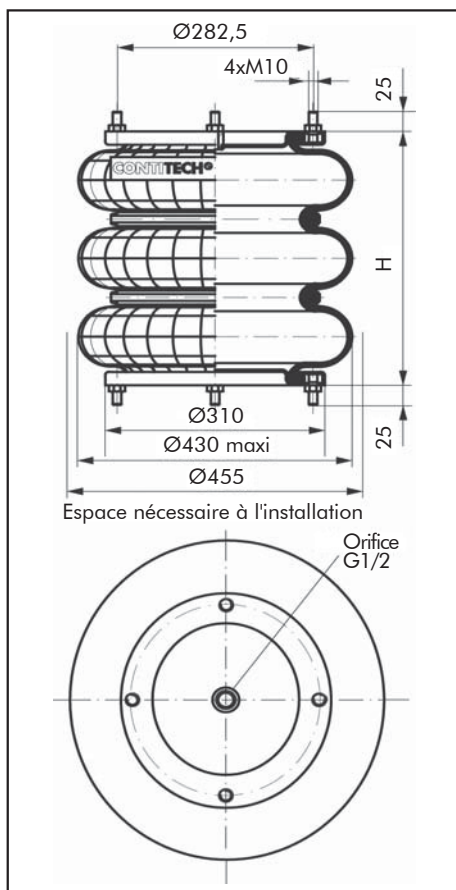


Couples de serrage

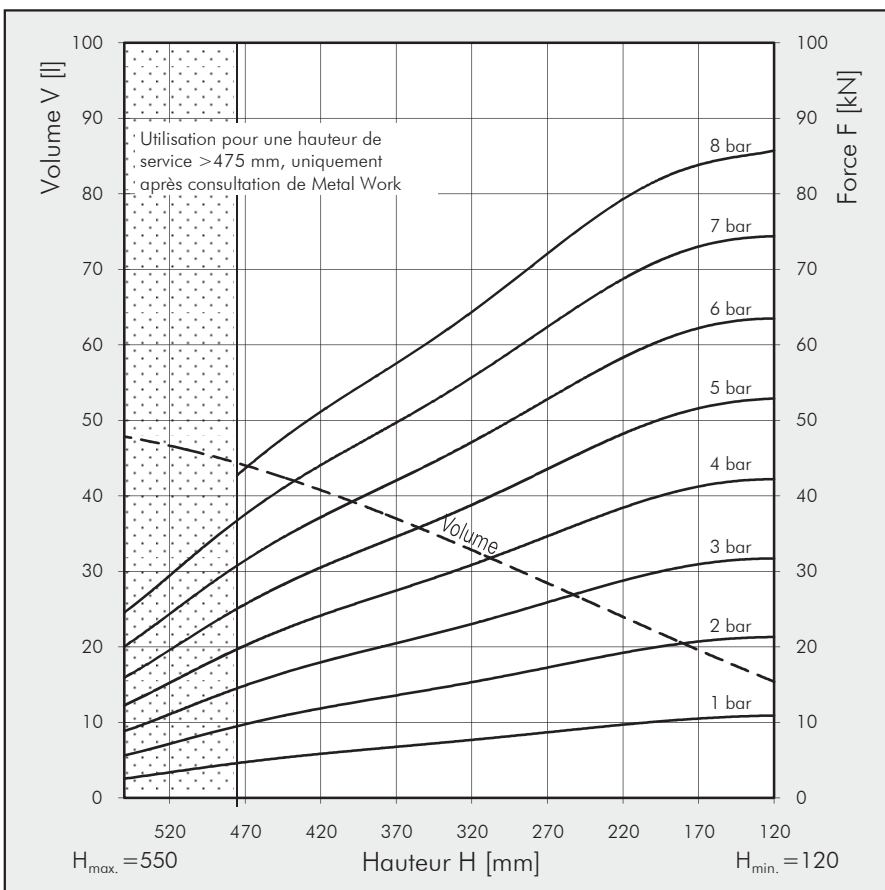
M10 = 25 Nm

G 1/2 = 25 Nm

ENCOMBREMENTS



COURBES FORCE/HAUTEUR



CODIFICATION	
Code	Désignation
Z41FT960-34CI	VERIN SOUPLE A 3 ONDES AVEC PLAQUES SERTIES, ORIFICE G3/4 EXCENTRE DE 114,3 MM
Z4161777	MEMBRANE CAOUTCHOUC SEULE

CARACTERISTIQUES TECHNIQUES		
Pression minimum	bar	0
Force de rappel à la hauteur minimum	N	≤ 175
Poids	Kg	15,7

Application pneumatique - Valeurs caractéristiques statiques

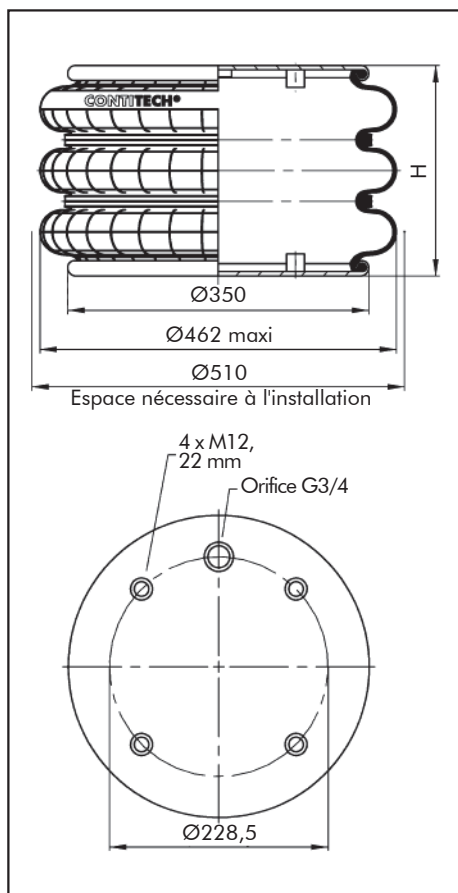
Force F (kN)

Pression p	bar	3	4	5	6	7	8	Vol. V (l)
		400	19,8	26,6	33,5	40,6	48	
	360	24,8	33,1	41,5	50,1	58,8	67,8	36,1
	320	28,5	38	47,6	57,3	67,1	77,2	32,8
Hauteur H (mm)	280	31,4	41,8	52,4	62,9	73,6	84,5	28,8
	240	33,8	45	56,3	67,5	78,9	90,5	24,5
	200	35,6	47,3	59,1	70,8	82,8	94,9	20,1
		160	37	49,2	61,4	73,6	85,9	15,9

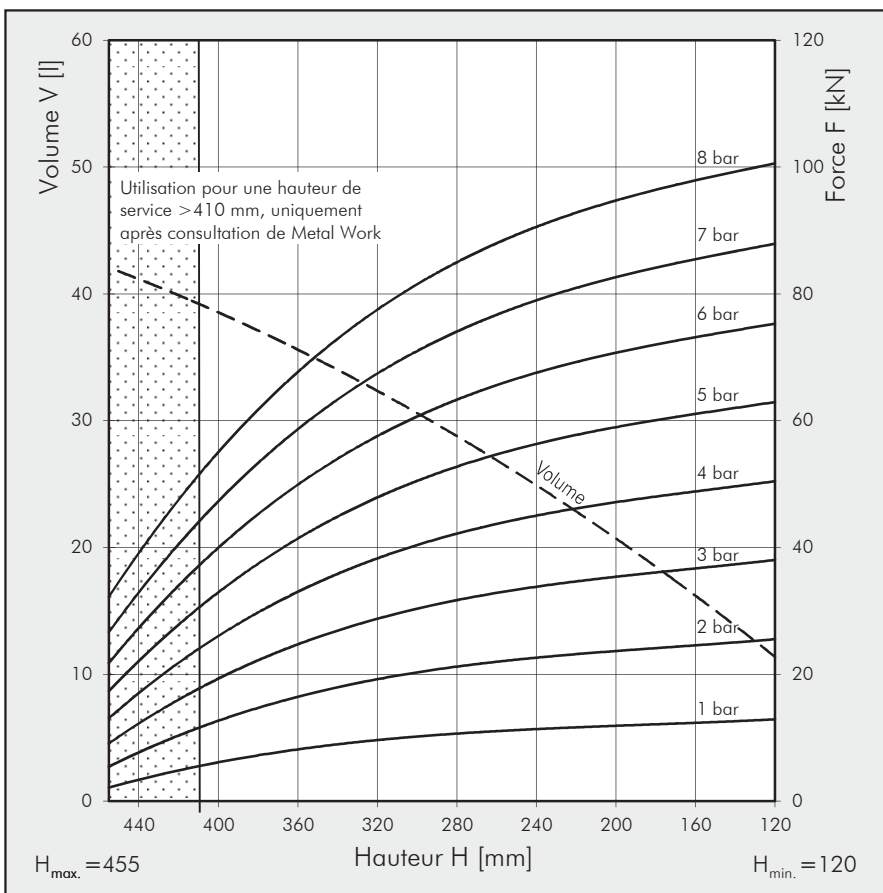
Couples de serrage	
M12	= 75 Nm
G 3/4	= 50 Nm



ENCOMBREMENTS



COURBES FORCE/HAUTEUR





CODIFICATION

Code	Désignation
Z41FT960-34RS	VERIN SOUPLE A 3 ONDES, MEMBRANE AVEC COURONNES DE FIXATION DU TALON, VIS LONGUEUR 45 MM, ECROUS ET RODELLES
Z4161777	MEMBRANE CAOUTCHOUC SEULE

CARACTERISTIQUES TECHNIQUES

Pression minimum	bar	0
Force de rappel à la hauteur minimum	N	≤ 600
Poids	Kg	9,3

Isolation des vibrations - Valeurs caractéristiques dynamiques

Hauteur H : recommandée 330 mm, minimum 315 mm

Pression p	bar	3	4	5	6	7	8	Vol. V (l)
Force F	KN	27,9	38	46,6	56,8	66,3	73,9	35
Force de rappel	N/cm	2180	2810	3300	4010	4640	5130	
Fréquence naturelle	Hz	1,4	1,4	1,3	1,3	1,3	1,3	

Application pneumatique - Valeurs caractéristiques statiques

Force F (KN)

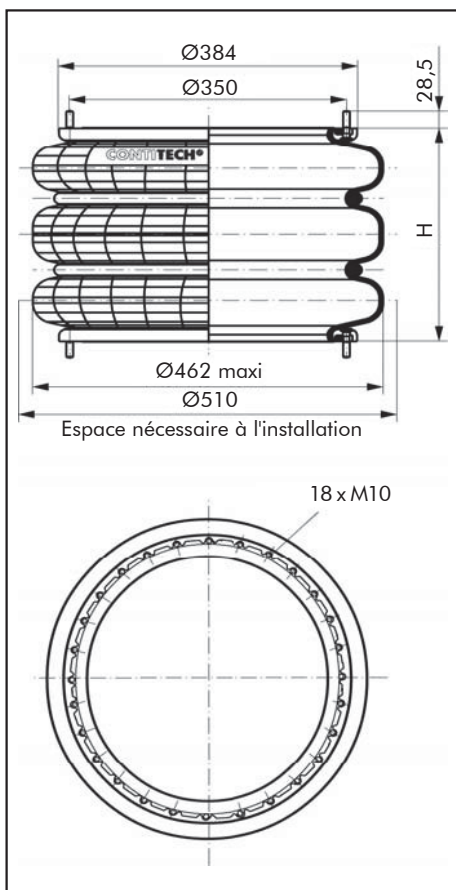
Pression p	bar	3	4	5	6	7	8	Vol. V (l)
Hauteur H (mm)	404	19,2	27,3	34,4	42,1	50,3	58	40,25
	360	24,2	33,6	42,1	51	59,8	68,4	37,2
	320	28,3	38	48,3	57,9	67,3	77,2	34
	280	31,3	42	52,6	63,3	74	84,72	30,3
Hauteur H (mm)	240	33,9	45,1	56,7	68,1	79,6	91,3	26,1
	200	36	47,8	59,8	71,8	83,9	96,9	21,5
	160	38,4	51,3	63,5	76,2	89,1	103	17

Couples de serrage

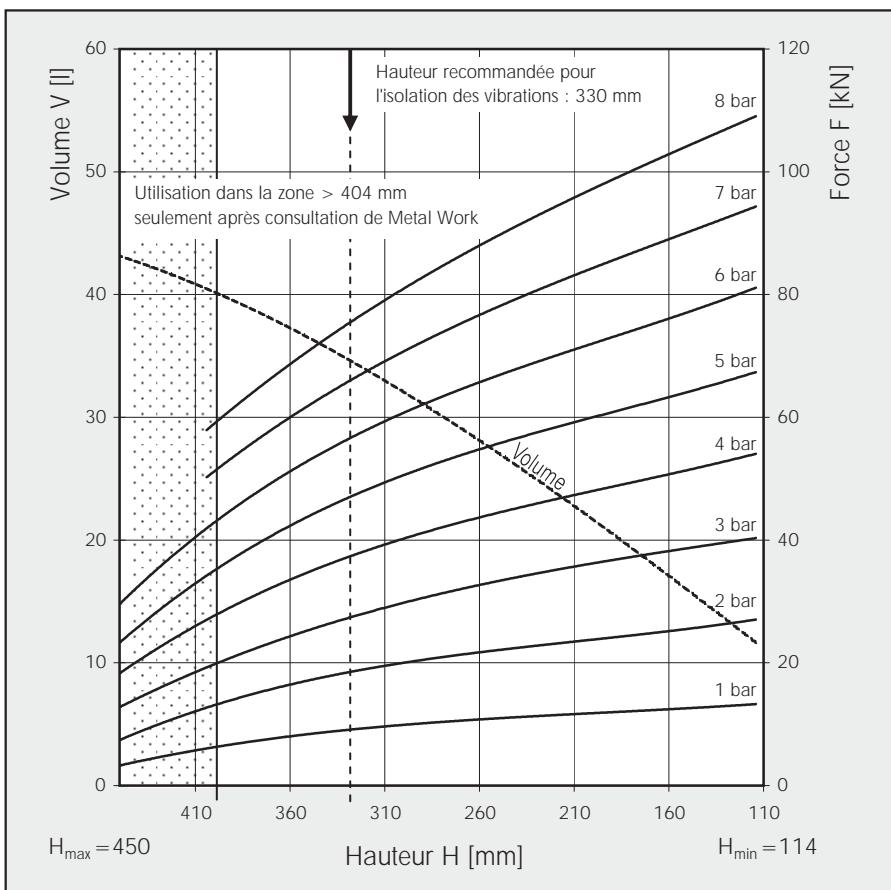
M10 = 40 Nm



ENCOMBREMENTS



COURBES FORCE/HAUTEUR



CODIFICATION	
Code	Désignation
Z41FT1330-35CI	VERIN SOUPLE A 3 ONDES AVEC PLAQUES SERTIES, ORIFICE G3/4 EXCENTRE DE 152,5 MM
Z4161780	MEMBRANE CAOUTCHOUC SEULE

CARACTERISTIQUES TECHNIQUES		
Pression minimum	bar	0
Force de rappel à la hauteur minimum	N	≤ 50
Poids	Kg	20,9

Application pneumatique - Valeurs caractéristiques statiques

Force F (kN)

Pression p	bar	3	4	5	6	7	8	Vol. V (l)
		390	33,4	45,4	57,5	70,1	82,6	
Hauteur H (mm)	330	41,7	56	70,3	85,1	99,8	114,8	46,9
	270	47,2	63,1	79	95,3	111,5	127,9	37,9
	190	52,2	69,6	87	104,6	122,1	139,6	24,4

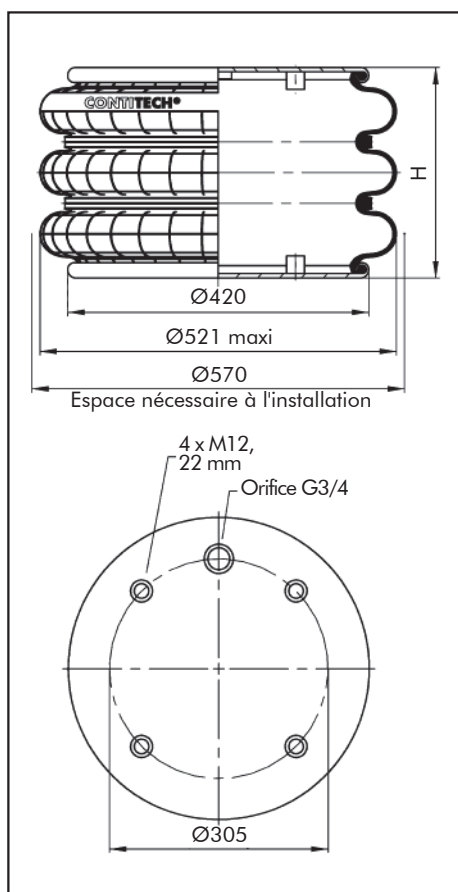
Couples de serrage

M12 = 75 Nm

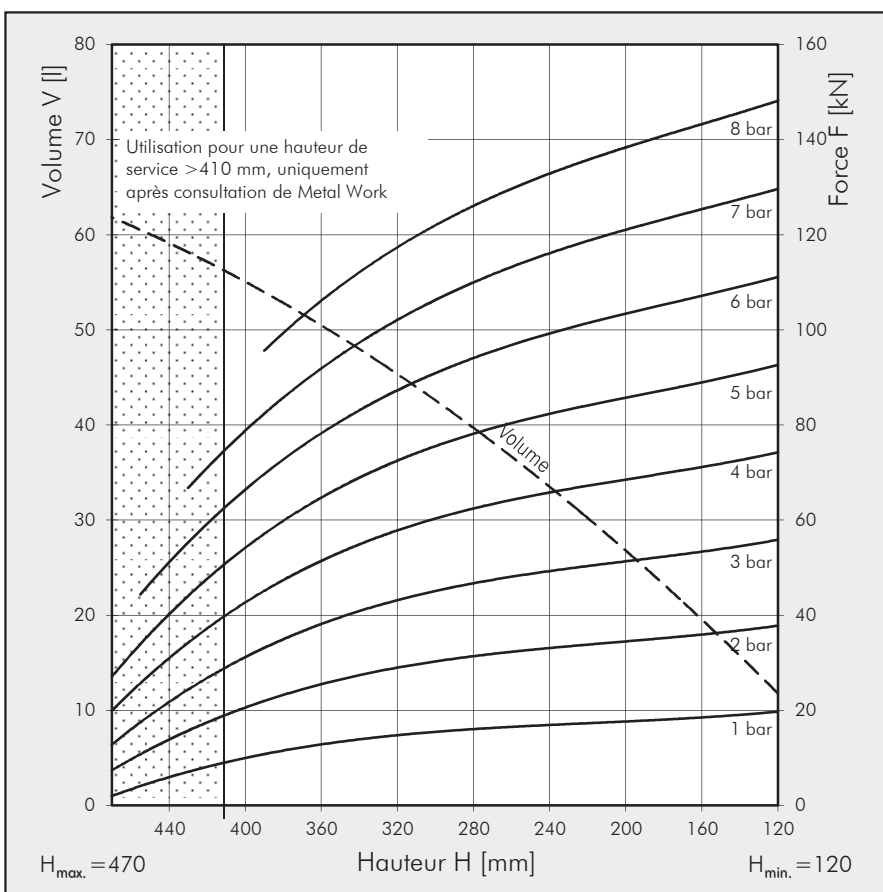
G 3/4 = 50 Nm



ENCOMBREMENTS



COURBES FORCE/HAUTEUR





CODIFICATION	
Code	Désignation
Z41FT1330-35RS	VERIN SOUPLE A 3 ONDES, MEMBRANE AVEC COURONNES DE FIXATION DU TALON, VIS LONGUEUR 45 MM, ECROUS ET RODELLES
Z4161780	MEMBANE CAOUTCHOUC SEULE

CARACTERISTIQUES TECHNIQUES		
Pression minimum	bar	0
Force de rappel à la hauteur minimum	N	≤ 311
Poids	Kg	12,5

Application pneumatique - Valeurs caractéristiques statiques

Force F (KN)

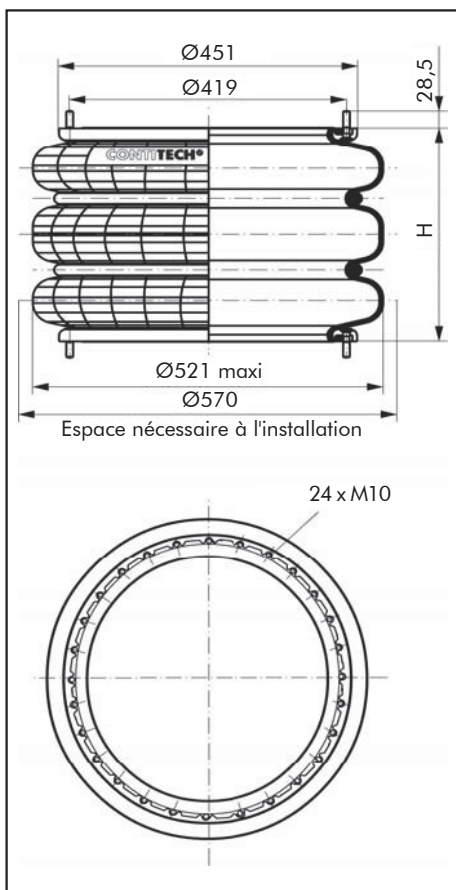
Pression p	bar	3	4	5	6	7	8	Vol. V (l)
		390	35,8	45,5	56,4	68,5	79,7	
	350	41,3	52,7	65,6	77,8	90,5	104,6	51,4
	310	45,2	58	72,5	86,6	100,3	115,6	46,9
Hauteur H (mm)	270	47,3	62,2	77,5	93,5	108	123,4	41,7
	230	49,7	65,6	81,3	98,5	114,4	129,7	35,4
	190	51,7	68,1	84,5	102,8	119,8	135,3	28,5
	150	54,5	72,1	89,5	107,4	125,2	142,5	20,7



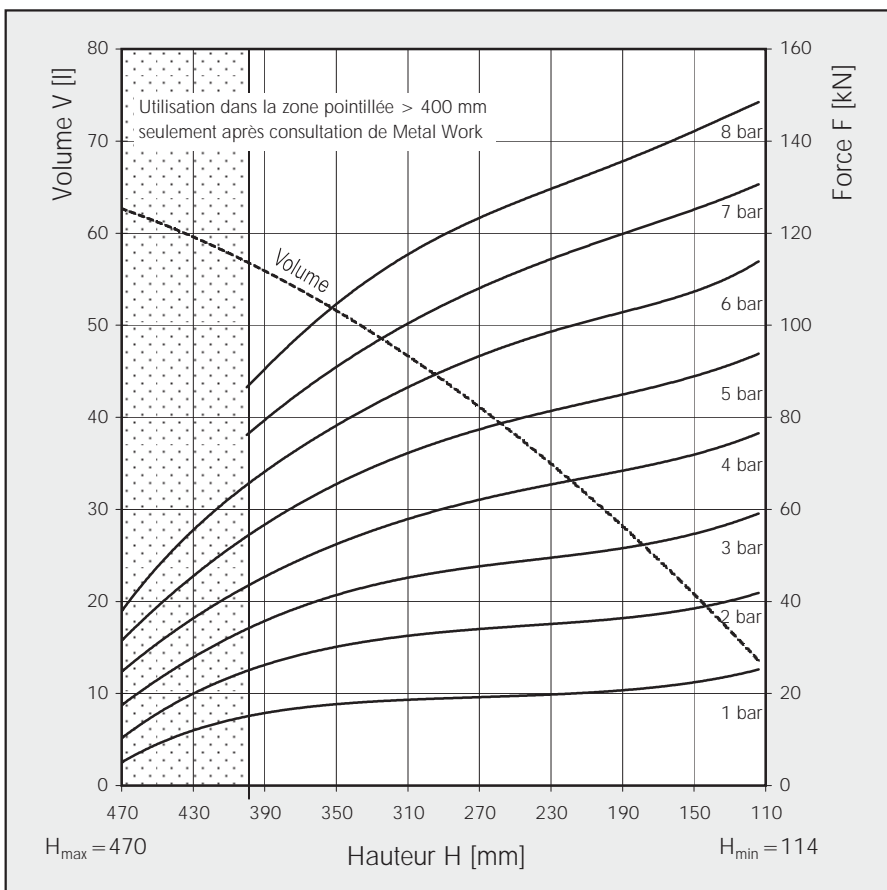
Couples de serrage

M10 = 40 Nm

ENCOMBREMENTS



COURBES FORCE/HAUTEUR



CODIFICATION	
Code	Désignation
Z41FT1710-38RS	VERIN SOUPLE A 3 ONDES, MEMBRANE AVEC COURONNES DE FIXATION DU TALON, VIS LONGUEUR 45 MM, ECROUS ET RODELLES
Z4161784	MEMBANE CAOUTCHOUC SEULE

CARACTERISTIQUES TECHNIQUES		
Pression minimum	bar	0
Force de rappel à la hauteur minimum	N	≤ 400
Poids	Kg	14,5

Application pneumatique - Valeurs caractéristiques statiques

Force F (KN)

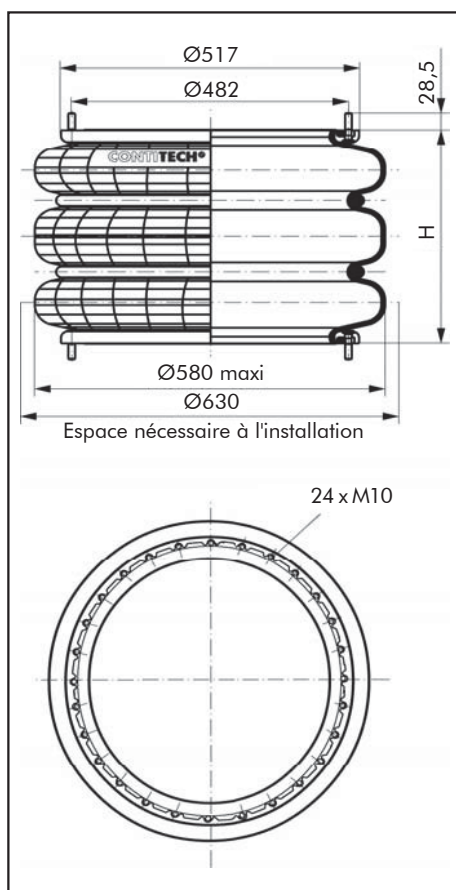
Pression p	bar	Hauteur H (mm)							Vol. V (l)
		3	4	5	6	7	8		
390	3	45,3	61,8	77,3	93,3	110	125	74	
	4	51,3	68,9	85,3	103	121	139	67	
	5	56,5	74	92,3	111	130	149	60	
270	3	59,8	78,7	98,1	118	138	158	52	
	4	61,1	82,6	103	123	144	165	44	
	5	63,9	86,2	108	129	151	172	36	
150	3	67,5	90,4	113	135	159	182	27	



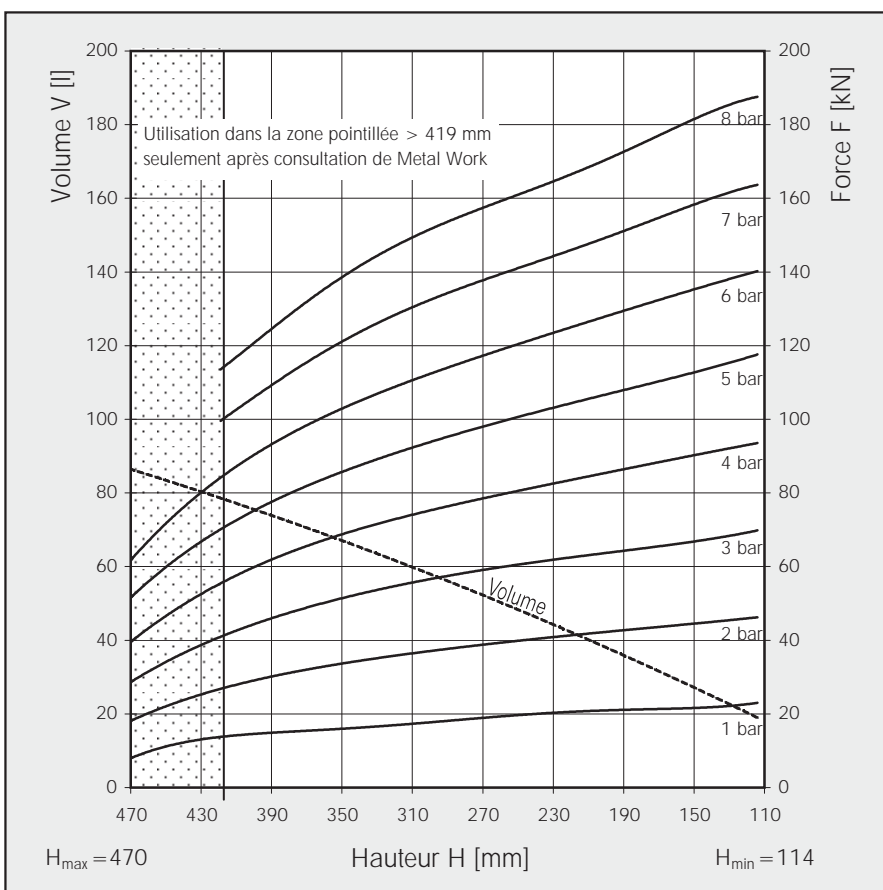
Couples de serrage

M10 = 40 Nm

ENCOMBREMENTS



COURBES FORCE/HAUTEUR





CODIFICATION	
Code	Désignation
Z41FT2870-45RS	VERIN SOUPLE A 3 ONDES, MEMBRANE AVEC COURONNES DE FIXATION DU TALON, VIS LONGUEUR 45 MM, ECROUS ET RODELLES
Z4161790	MEMBANE CAOUTCHOUC SEULE

CARACTERISTIQUES TECHNIQUES		
Pression minimum	bar	0
Force de rappel à la hauteur minimum	N	≤ 800
Poids	Kg	17

Application pneumatique - Valeurs caractéristiques statiques

Force F (kN)

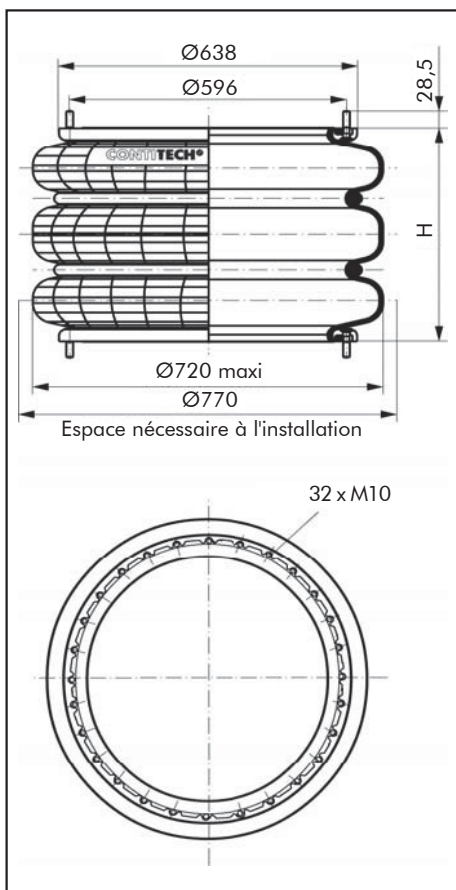
Pression p	bar	3	4	5	6	7	8	Vol. V (l)
		480	65,5	85	106	126	151	
Hauteur H (mm)	400	83	109	135	162	189	216	125
	320	95	123	153	183	213	243	102
	240	101	133	164	196	227	261	73
	160	110	142	177	210	244	277	41



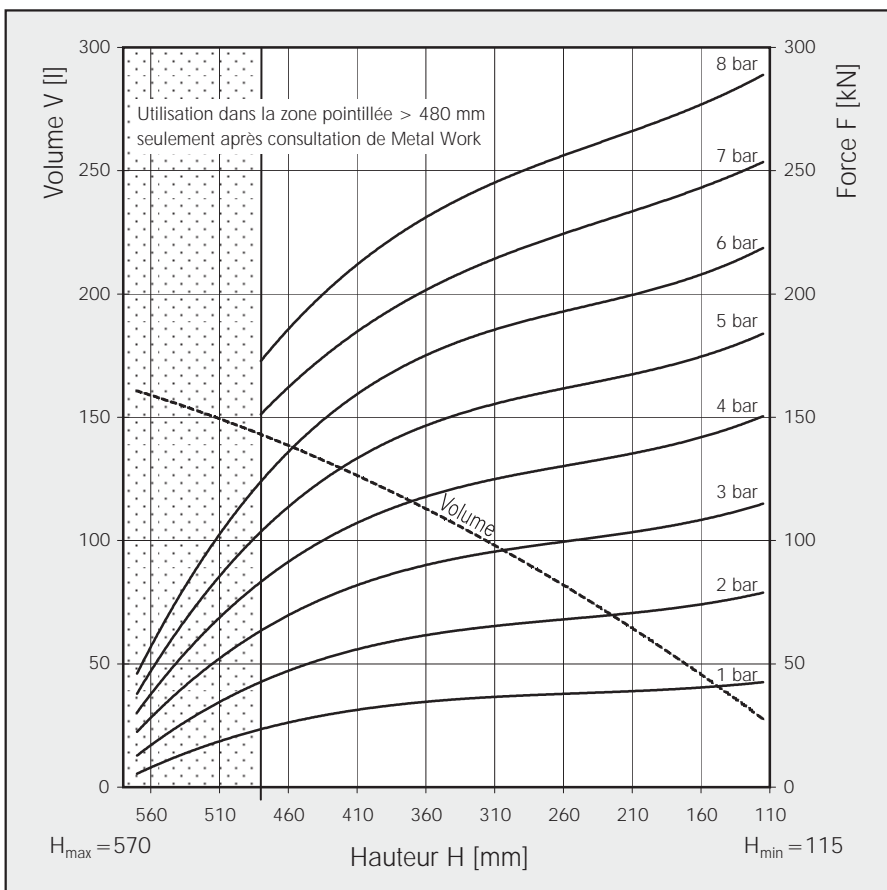
Couples de serrage

M10 = 40 Nm

ENCOMBREMENTS



COURBES FORCE/HAUTEUR



CODIFICATION	
Code	Désignation
Z41FT5450-44RS	VERIN SOUPLE A 3 ONDES, MEMBRANE AVEC COURONNES DE FIXATION DU TALON, VIS LONGUEUR 45 MM, ECROUS ET RODELLES
Z4161787	MEMBANE CAOUTCHOUC SEULE

CARACTERISTIQUES TECHNIQUES		
Pression minimum	bar	0
Force de rappel à la hauteur minimum	N	≤ 1690
Poids	Kg	44

Application pneumatique - Valeurs caractéristiques statiques

Force F (kN)

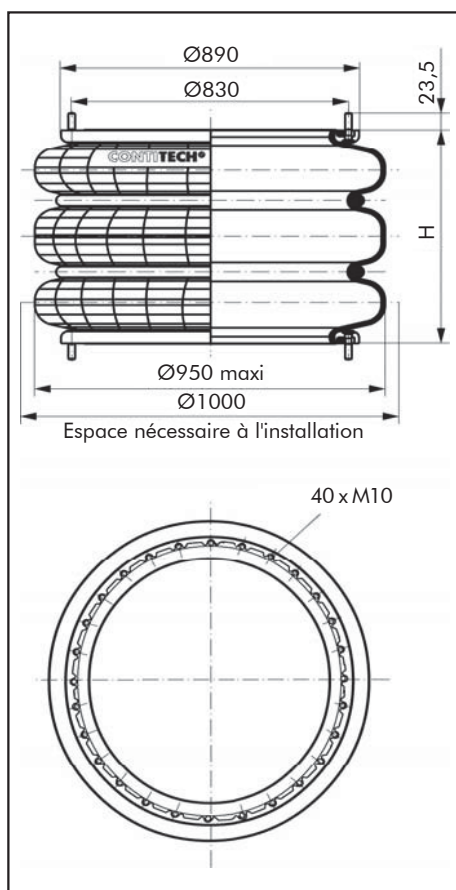
Pression p	bar	3	4	5	6	7	8	Vol. V (l)
		490	137,5	184,8	232,2	277,7	325	
Hauteur H (mm)	440	148	198,4	249,9	300,2	351,2	407,4	243,5
	360	163	218,8	274,2	330,1	386,2	448	199,1
	280	176,1	235	293,1	353,7	413,8	480	155,1
	200	187,3	250	312,6	375	438,8	509	109,8

Couples de serrage

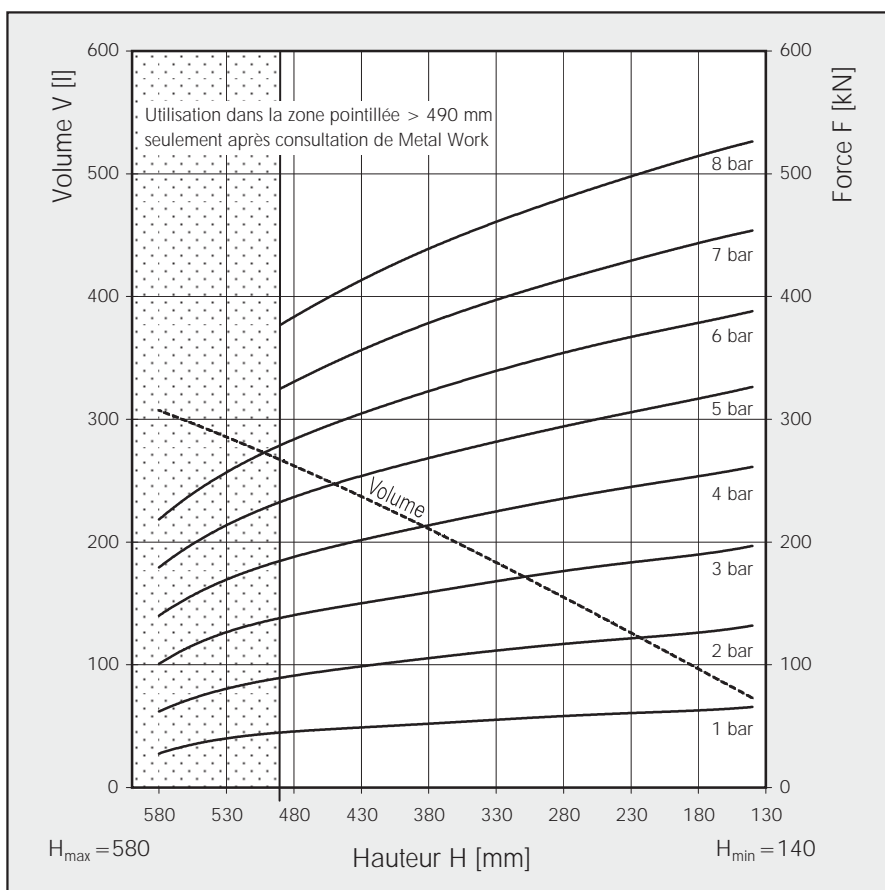
M10 = 40 Nm



ENCOMBREMENTS



COURBES FORCE/HAUTEUR



VERINS SOUPLES A MEMBRANE ROULANTE CYLINDRIQUE



CODIFICATION

Code	Désignation
Z41SK19-4	VERIN SOUPLE A MEMBRANE ROULANTE CYLINDRIQUE

CARACTERISTIQUES TECHNIQUES

Pression minimum	bar	0
Force de rappel à la hauteur minimum	N	≤ 22
Poids	Kg	0,07

Isolation des vibrations - Valeurs caractéristiques dynamiques

Hauteur H : recommandée 45 mm, minimum 30 mm

Pression p	bar	3	4	5	6	7	8	Vol. V (l)
Force F	KN	0,5	0,6	0,7	0,9	1	1,2	0,07
Force de rappel	N/cm	210	260	310	360	410	460	
Fréquence naturelle	Hz	3,4	3,3	3,3	3,2	3,2	3,2	

Application pneumatique - Valeurs caractéristiques statiques

Force F (KN)

Pression p	bar	3	4	5	6	7	8	Vol. V (l)
	55	0,33	0,43	0,53	0,64	0,74	0,84	0,08
Hauteur H (mm)	45	0,45	0,59	0,74	0,88	1,02	1,15	0,07
	35	0,53	0,70	0,86	1,03	1,19	1,35	0,05

Couples de serrage

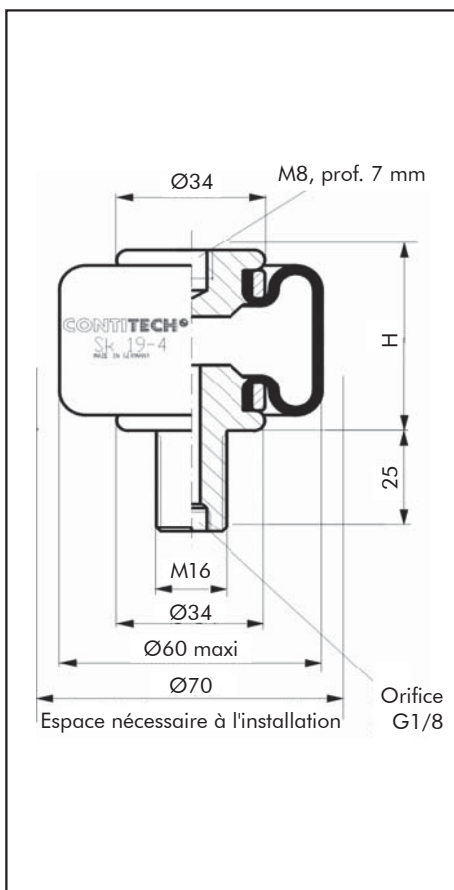
M8 = 3-5 Nm

M16 = 11-14 Nm

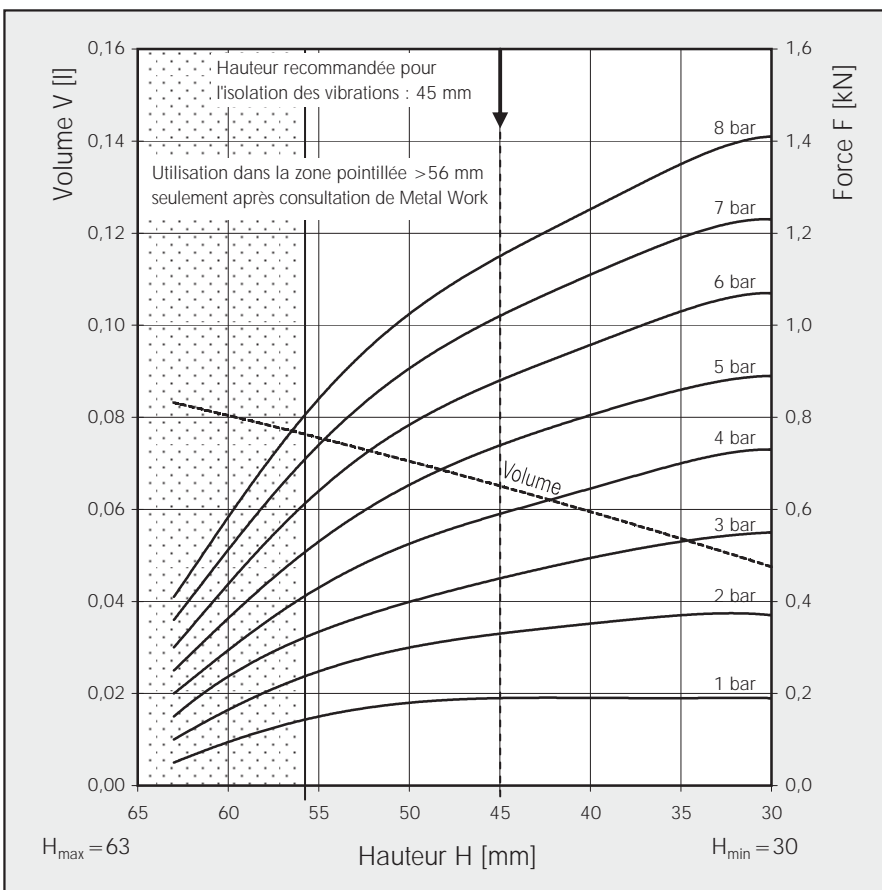
G 1/8 = Contact + 1 tour



ENCOMBREMENTS



COURBES FORCE/HAUTEUR





CODIFICATION	
Code	Désignation
Z41SK35-11	VERIN SOUPLE A MEMBRANE ROULANTE CYLINDRIQUE

CARACTERISTIQUES TECHNIQUES		
Pression minimum	bar	0
Force de rappel à la hauteur minimum	N	≤ 350
Poids total	Kg	0,4

Isolation des vibrations - Valeurs caractéristiques dynamiques

Hauteur H : recommandée 150 mm

Pression p	bar	3	4	5	6	7	8	Vol. V (l)
Force F	KN	0,8	1,1	1,4	1,7	2	2,3	0,38
Force de rappel	N/cm	165	200	235	270	305	340	
Fréquence naturelle	Hz	2,3	2,1	2,1	2	2	2	

Application pneumatique - Valeurs caractéristiques statiques

Force F (KN)

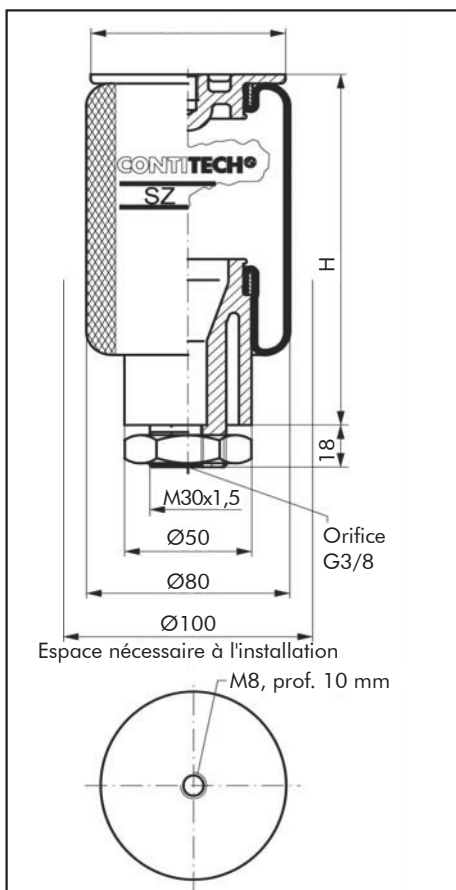
Pression p	bar	3	4	5	6	7	8	Vol. V (l)
Hauteur H (mm)	190	0,84	1,15	1,4	1,75	2,05	2,35	0,49
	160	0,8	1,1	1,4	1,7	2	2,25	0,42
	130	0,8	1,1	1,4	1,7	2	2,25	0,33
	100	0,8	1,1	1,4	1,7	2	2,25	0,23

Couples de serrage

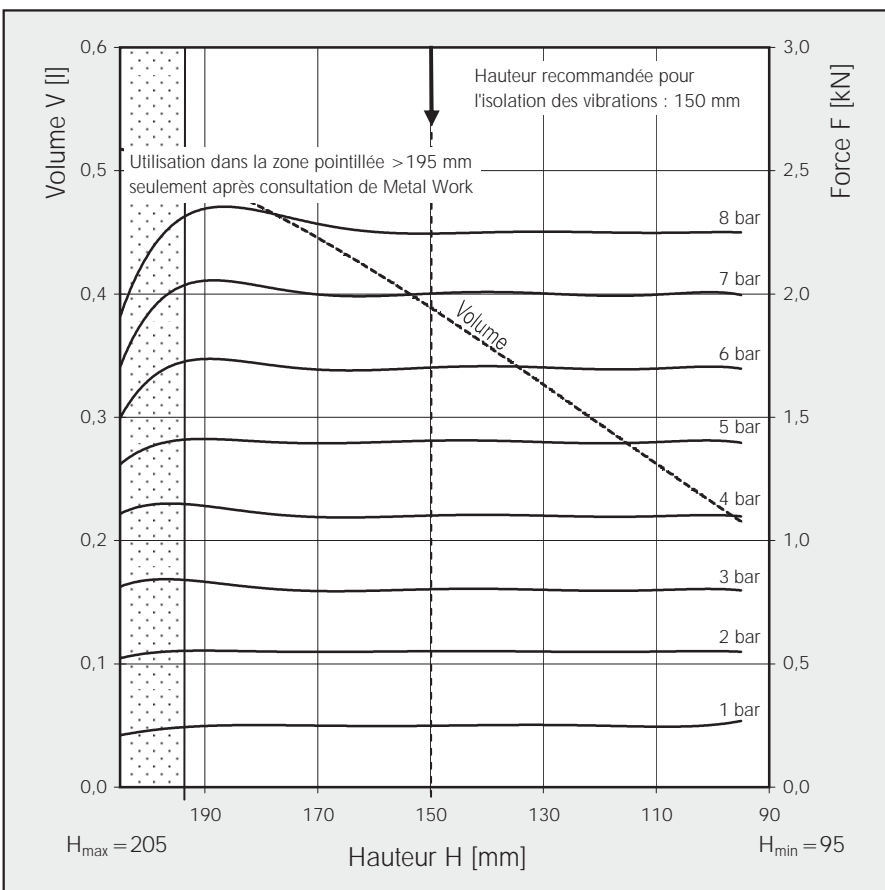


M8	= 5 Nm
M30x1,5	= 40 Nm
G 3/8	= 10 Nm

ENCOMBREMENTS



COURBES FORCE/HAUTEUR



CODIFICATION	
Code	Désignation
Z41SK37-6P02	VERIN SOUPLE A MEMBRANE ROULANTE CYLINDRIQUE

CARACTERISTIQUES TECHNIQUES		
Pression minimum	bar	0
Force de rappel à la hauteur minimum	N	≤ 150
Poids total	Kg	0,28

Isolation des vibrations - Valeurs caractéristiques dynamiques

Hauteur H : recommandée 60 mm

Pression p	bar	3	4	5	6	7	8	Vol. V (l)
Force F	KN	1,1	1,4	1,8	2,1	2,5	2,9	0,15
Force de rappel	N/cm	325	410	500	590	670	750	
Fréquence naturelle	Hz	2,8	2,7	2,7	2,6	2,6	2,6	

Application pneumatique - Valeurs caractéristiques statiques

Force F (KN)

Pression p	bar	3	4	5	6	7	8	Vol. V (l)
Hauteur H (mm)	70	1	1,3	1,7	2	2,3	2,6	0,18
	60	1	1,4	1,8	2,1	2,5	2,9	0,15
	50	1,1	1,5	1,8	2,2	2,6	3	0,12
	40	1,2	1,5	1,9	2,3	2,7	3,1	0,09

Couples de serrage

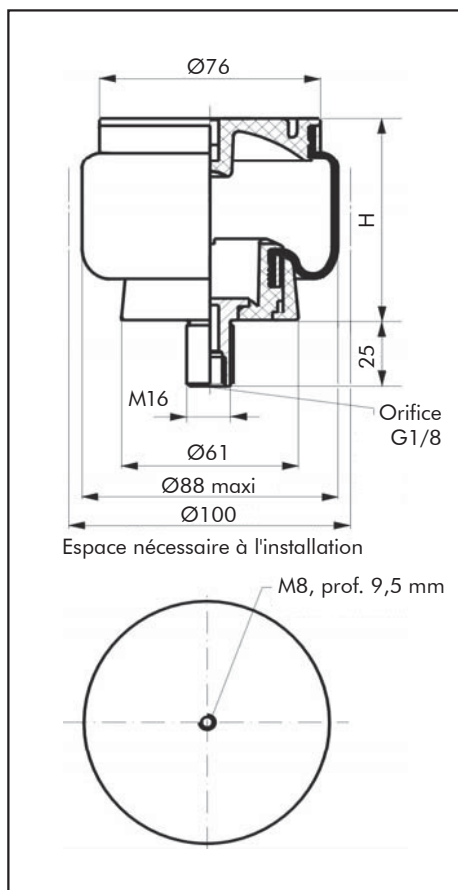
M8 = 5 Nm

M16 = 11-14 Nm

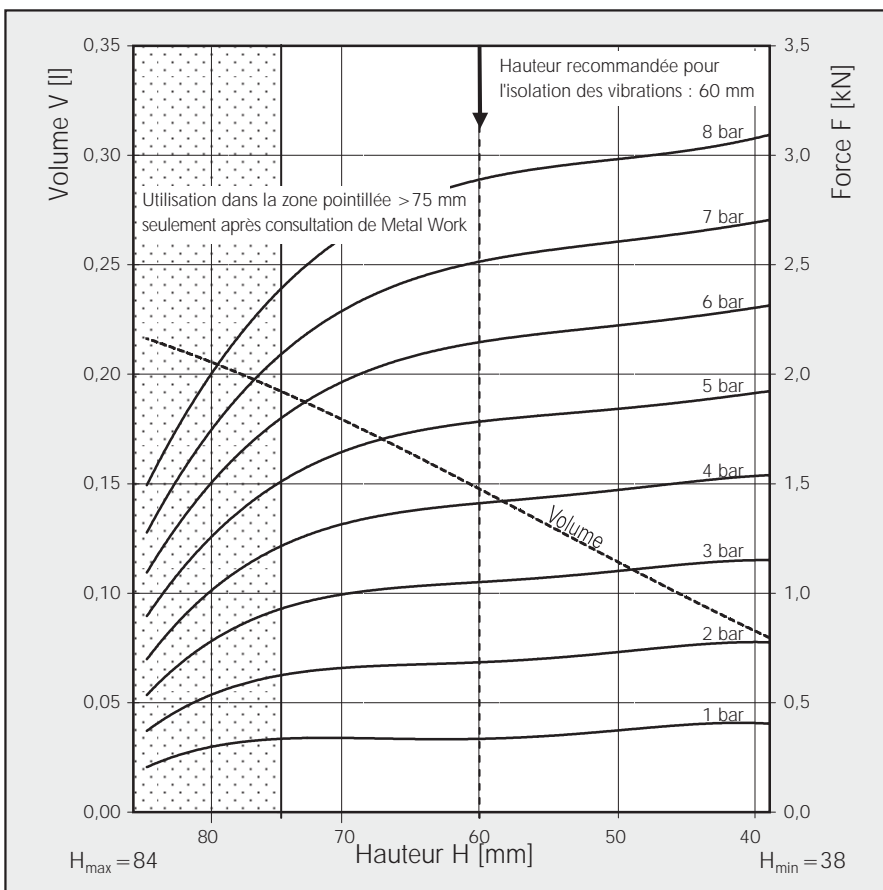
G 1/8 = Contact + 1 tour



ENCOMBREMENTS



COURBES FORCE/HAUTEUR





CODIFICATION

Code	Désignation
Z41SK37-8P02	VERIN SOUPLE A MEMBRANE ROULANTE CYLINDRIQUE

CARACTERISTIQUES TECHNIQUES

Pression minimum	bar	0
Force de rappel à la hauteur minimum	N	≤ 150
Poids	Kg	0,3

Isolation des vibrations - Valeurs caractéristiques dynamiques

Hauteur H : recommandée 75 mm, guidage latéral nécessaire.

Pression p	bar	3	4	5	6	7	8	Vol. V (l)
Force F	KN	1,1	1,5	1,8	2,2	2,6	3	0,24
Force de rappel	N/cm	302	374	432	497	552	615	
Fréquence naturelle	Hz	2,6	2,6	2,5	2,4	2,4	2,3	

Application pneumatique - Valeurs caractéristiques statiques

Force F (KN)

Pression p	bar	3	4	5	6	7	8	Vol. V (l)
Hauteur H (mm)	95	0,95	1,25	1,57	1,84	2,2	2,51	0,3
	85	1,05	1,4	1,75	2,11	2,5	2,85	0,27
	75	1,09	1,46	1,83	2,21	2,6	2,98	0,24
	65	1,13	1,51	1,9	2,29	2,68	3,08	0,21

Couples de serrage

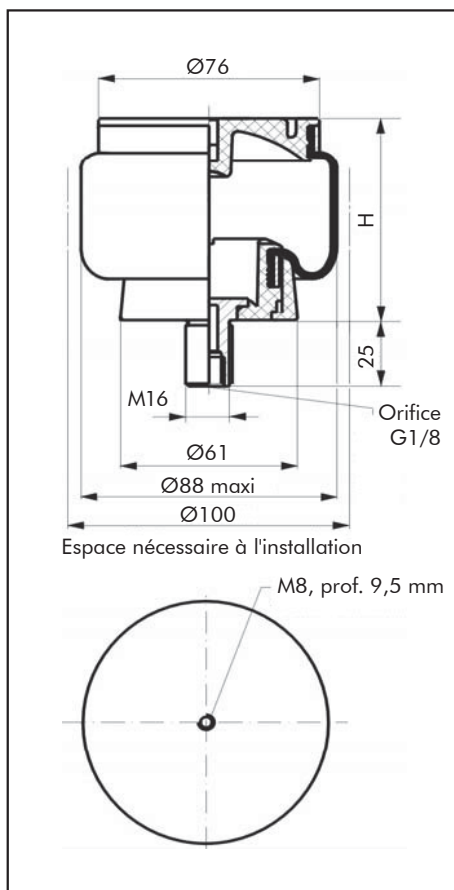
M8 = 5 Nm

M16 = 11-14 Nm

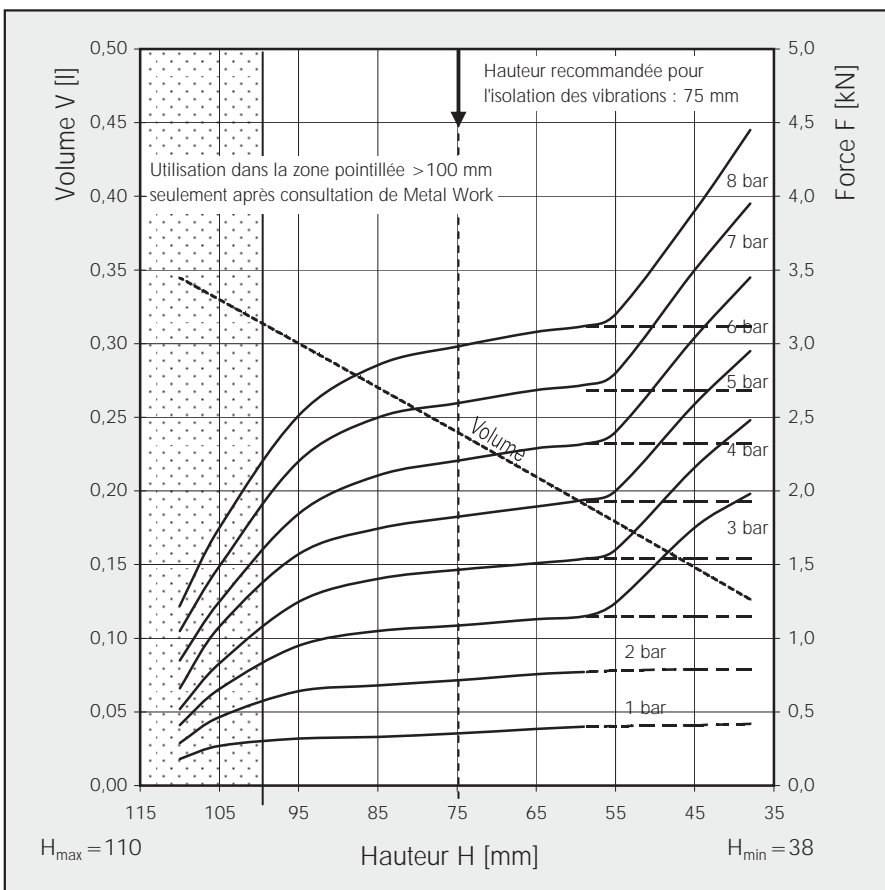
G 1/8 = Contact + 1 tour



ENCOMBREMENTS



COURBES FORCE/HAUTEUR



CODIFICATION	
Code	Désignation
Z41SK37-10P02	VERIN SOUPLE A MEMBRANE ROULANTE CYLINDRIQUE

CARACTERISTIQUES TECHNIQUES		
Pression minimum	bar	0,3
Force de rappel à la hauteur minimum	N	≤ 150
Poids	Kg	0,41

Application pneumatique - Valeurs caractéristiques statiques

Force F (kN)

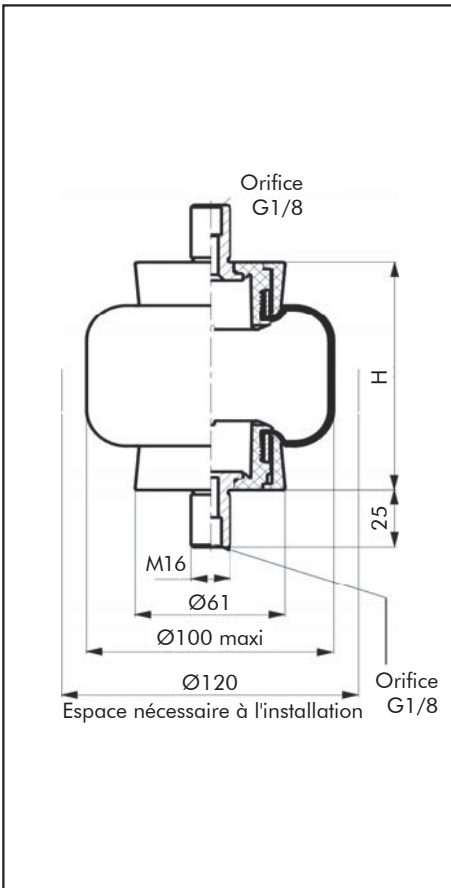
Pression p	bar	3	4	5	6	7	8	Vol. V (l)
		150	0,5	0,7	0,9	1	1,2	
Hauteur H (mm)	130	1	1,3	1,6	2	2,3	2,6	0,39
	110	1,2	1,6	2	2,4	2,8	3,3	0,3
	90	1,2	1,7	2,1	2,6	3	3,5	0,22
	70	1,3	1,7	2,2	2,6	3,1	3,5	0,14

Couples de serrage

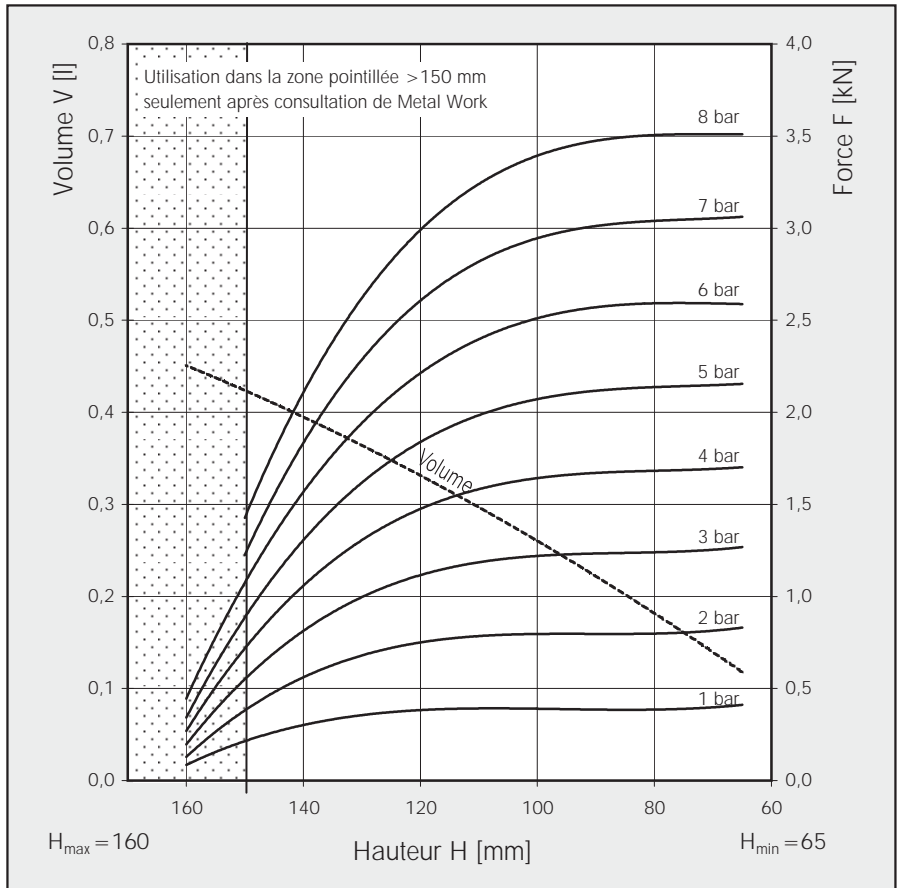
M16 = 11-14 Nm

G 1/8 = Contact +1 tour

ENCOMBREMENTS



COURBES FORCE/HAUTEUR





CODIFICATION

Code	Désignation
Z41SZ50-11	VERIN SOUPLE A MEMBRANE ROULANTE CYLINDRIQUE

CARACTERISTIQUES TECHNIQUES

Pression minimum	bar	0,9
Force de rappel à la hauteur minimum	N	≤ 450
Poids	Kg	0,5

Isolation des vibrations - Valeurs caractéristiques dynamiques

Hauteur H : recommandée 150 mm, guidage latéral nécessaire

Pression p	bar	3	4	5	6	7	8	Vol. V (l)
Force F	KN	1,2	1,6	2	2,5	2,9	3,3	0,51
Force de rappel	N/cm	185	240	295	350	405	460	
Fréquence naturelle	Hz	2	1,9	1,9	1,9	1,9	1,9	

Application pneumatique - Valeurs caractéristiques statiques

Force F (KN)

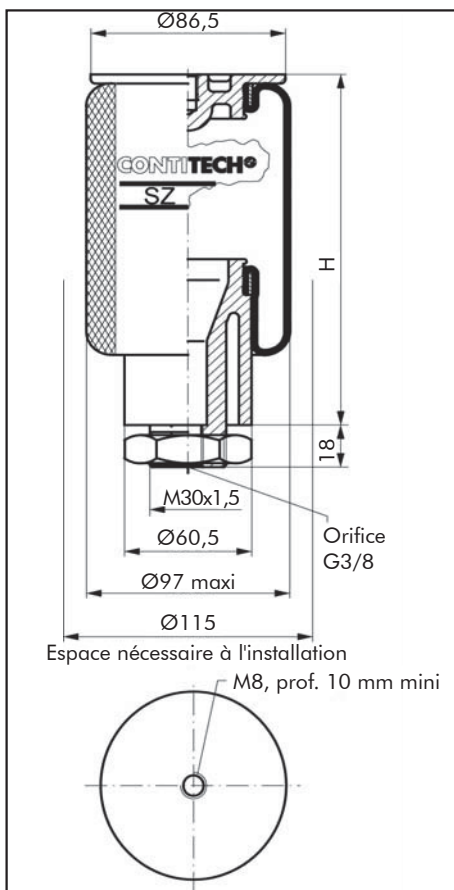
Pression p	bar	3	4	5	6	7	8	Vol. V (l)
Hauteur H (mm)	190	1,17	1,57	2	2,43	2,82	3,22	0,69
	160	1,2	1,6	2	2,45	2,9	3,3	0,56
	130	1,2	1,6	2	2,45	2,9	3,3	0,43
	100	1,2	1,6	2	2,45	2,9	3,3	0,29

Couples de serrage

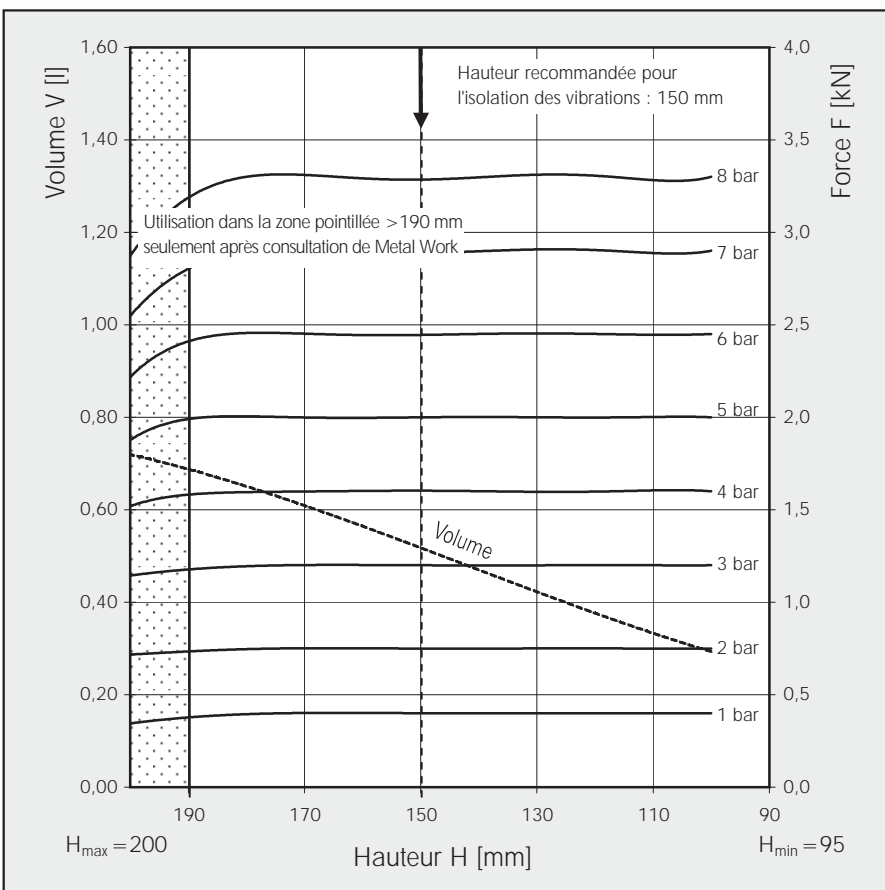


M8	= 5 Nm
M30x1,5	= 40 Nm
G 3/8	= 10 Nm

ENCOMBREMENTS



COURBES FORCE/HAUTEUR



CODIFICATION	
Code	Désignation
Z41SZ70-11	VERIN SOUPLE A MEMBRANE ROULANTE CYLINDRIQUE

CARACTERISTIQUES TECHNIQUES		
Pression minimum	bar	0,9
Force de rappel à la hauteur minimum	N	≤ 700
Poids	Kg	0,65

Isolation des vibrations - Valeurs caractéristiques dynamiques
Hauteur H : recommandée 150 mm, guidage latéral nécessaire

Pression p	bar	3	4	5	6	7	8	Vol. V (l)
Force F	KN	2	2,8	3,5	4,2	4,9	5,7	0,7
Force de rappel	N/cm	335	435	530	625	720	815	
Fréquence naturelle	Hz	2,1	2	2	1,9	1,9	1,9	

Application pneumatique - Valeurs caractéristiques statiques
Force F (KN)

Pression p	bar	3	4	5	6	7	8	Vol. V (l)
Hauteur H (mm)	180	2,1	2,8	3,5	4,3	5,1	5,8	0,93
	160	2,1	2,8	3,5	4,2	5	5,7	0,78
	140	2,1	2,8	3,5	4,2	5	5,7	0,64
	120	2,1	2,8	3,5	4,2	5	5,7	0,48
	100	2,1	2,8	3,5	4,2	5	5,7	0,33

Couples de serrage

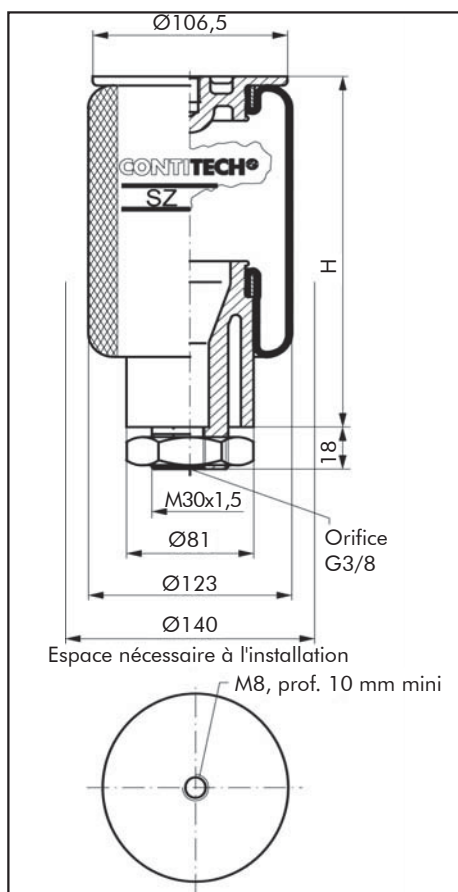


M8 = 5 Nm

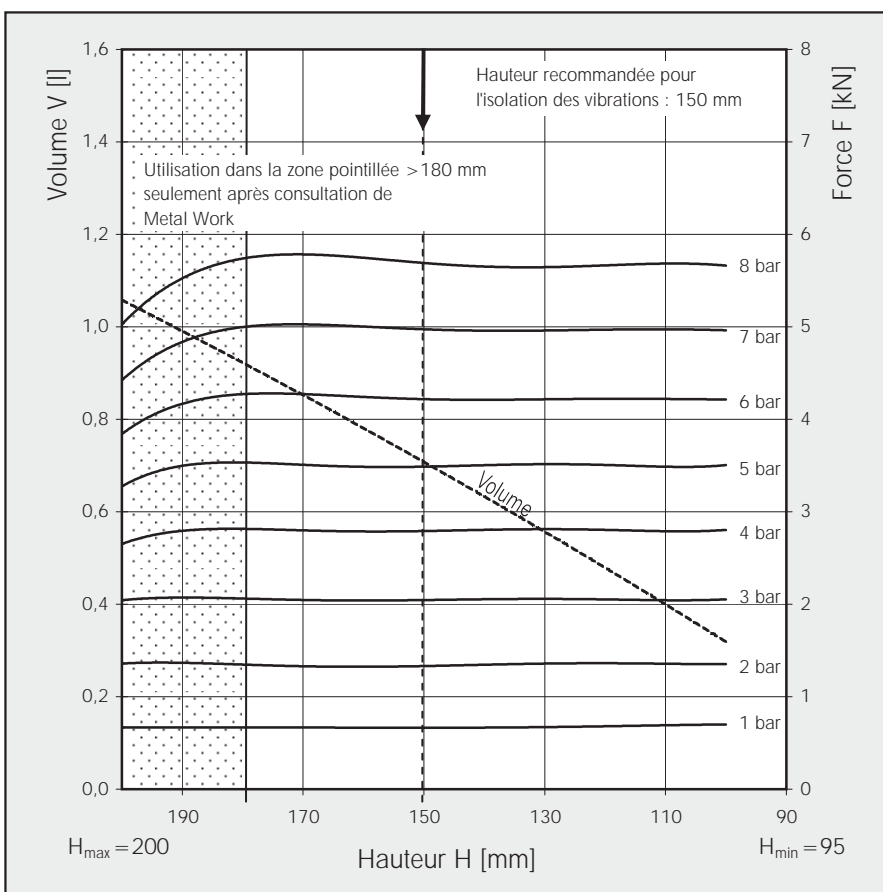
M30x1,5 = 40 Nm

G 3/8 = 10 Nm

ENCOMBREMENTS



COURBES FORCE/HAUTEUR





CODIFICATION

Code	Désignation
Z41SZ100-11	VERIN SOUPLE A MEMBRANE ROULANTE CYLINDRIQUE

CARACTERISTIQUES TECHNIQUES

Pression minimum	bar	0,9
Force de rappel à la hauteur minimum	N	≤ 900
Poids	Kg	0,7

Isolation des vibrations - Valeurs caractéristiques dynamiques

Hauteur H : recommandée 150 mm, guidage latéral nécessaire

Pression p	bar	3	4	5	6	7	8	Vol. V (l)
Force F	KN	2,8	3,7	4,7	5,7	6,8	7,8	1,21
Force de rappel	N/cm	435	545	655	765	875	985	
Fréquence naturelle	Hz	2	1,9	1,9	1,8	1,8	1,8	

Application pneumatique - Valeurs caractéristiques statiques

Force F (KN)

Pression p	bar	3	4	5	6	7	8	Vol. V (l)
Hauteur H (mm)	175	2,7	3,6	4,55	5,45	6,4	7,3	1,45
	160	2,75	3,7	4,7	5,7	6,7	7,7	1,3
	145	2,75	3,7	4,75	5,8	6,8	7,8	1,15
	130	2,75	3,75	4,8	5,8	6,8	7,8	1
	115	2,8	3,8	4,8	5,8	6,8	7,8	0,85
	100	2,8	3,8	4,8	5,8	6,8	7,8	0,69

Couples de serrage

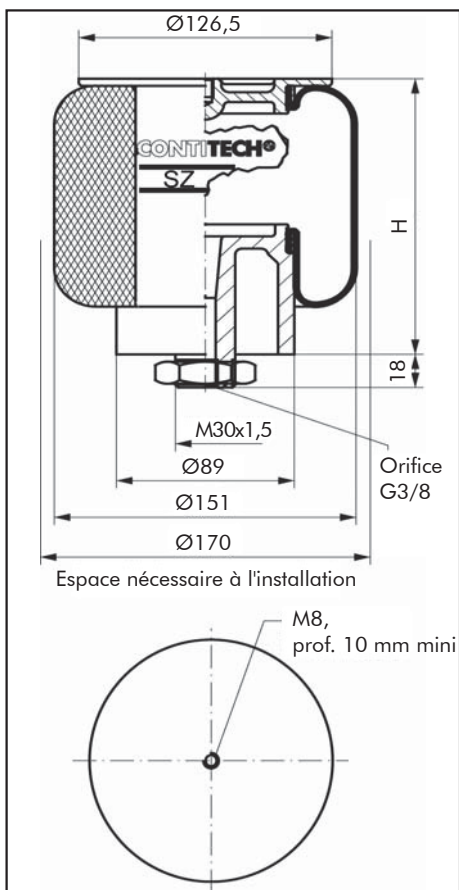
M8 = 5 Nm

M30x1,5 = 40 Nm

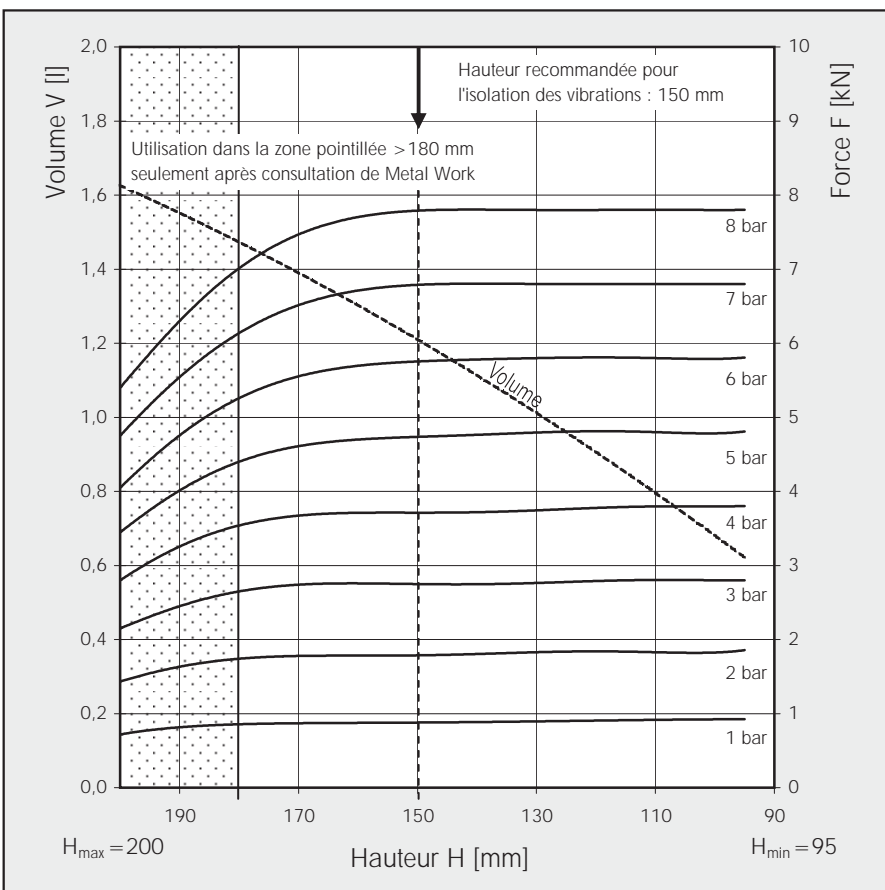
G 3/8 = 10 Nm



ENCOMBREMENTS



COURBES FORCE/HAUTEUR



CODIFICATION	
Code	Désignation
Z41SZ140-11	VERIN SOUPLE A MEMBRANE ROULANTE CYLINDRIQUE

CARACTERISTIQUES TECHNIQUES		
Pression minimum	bar	0,9
Force de rappel à la hauteur minimum	N	≤ 1300
Poids	Kg	1

Isolation des vibrations - Valeurs caractéristiques dynamiques
Hauteur H : recommandée 140, guidage latéral nécessaire

Pression p	bar	3	4	5	6	7	8	Vol. V (l)
Force F	KN	3,9	5,3	6,7	8,1	9,6	10,9	1,61
Force de rappel	N/cm	810	1020	1240	1460	1690	1920	
Fréquence naturelle	Hz	2,3	2,2	2,2	2,1	2,1	2,1	

Application pneumatique - Valeurs caractéristiques statiques
Force F (KN)

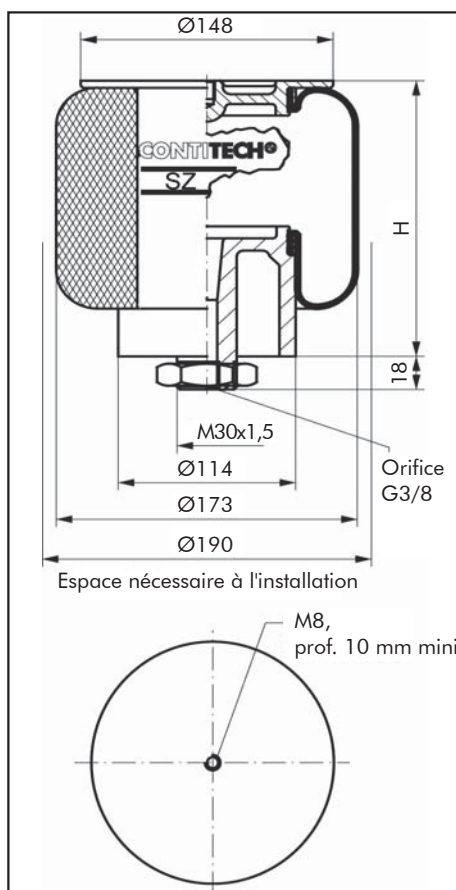
Pression p	bar	3	4	5	6	7	8	Vol. V (l)
Hauteur H (mm)	175	3,9	5,4	6,7	8	9,3	10,6	2,1
	160	3,8	5,2	6,6	8,1	9,6	11	1,9
	145	3,9	5,3	6,7	8,1	9,6	10,9	1,68
	130	3,9	5,3	6,7	8,1	9,6	11	1,46
	115	4	5,4	6,8	8,2	9,6	11	1,25
	100	4	5,4	6,8	8,2	9,7	11,1	1,02

Couples de serrage

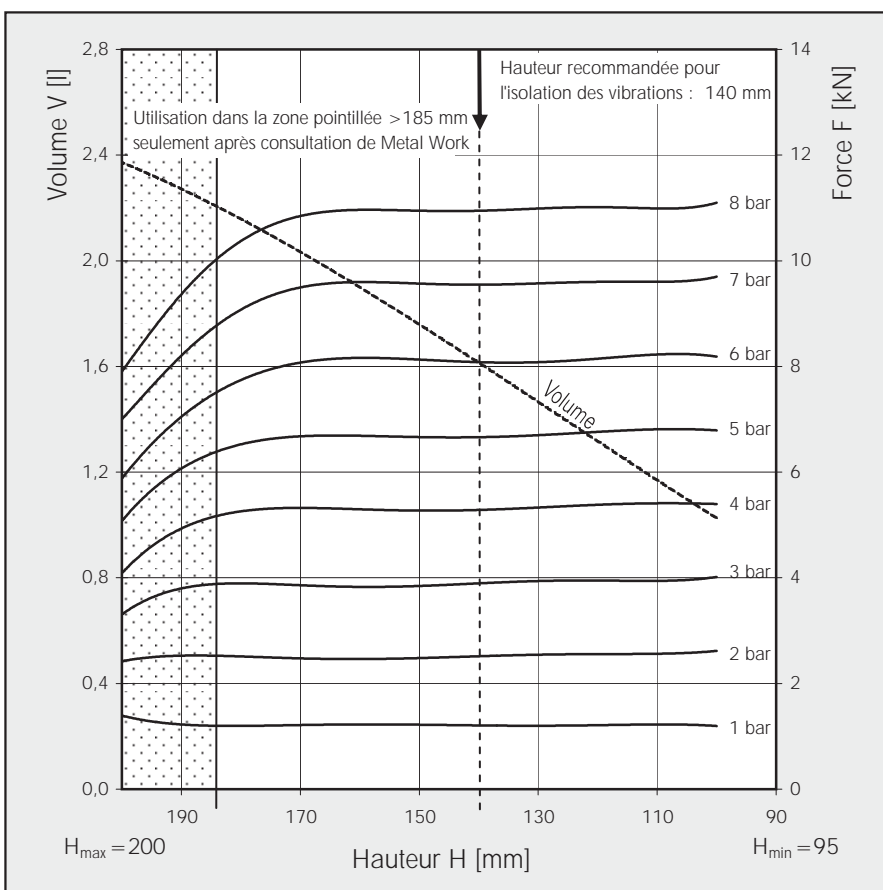


M8	= 5 Nm
M30x1,5	= 40 Nm
G 3/8	= 10 Nm

ENCOMBREMENTS



COURBES FORCE/HAUTEUR





CODIFICATION	
Code	Désignation
Z41RZ330-22	VERIN SOUPLE A MEMBRANE CYLINDRIQUE

CARACTERISTIQUES TECHNIQUES		
Pression minimum	bar	0,9
Force de rappel à la hauteur minimum	N	≤ 3100
Poids	Kg	8,1

Isolation des vibrations - Valeurs caractéristiques dynamiques

Hauteur H : recommandée 290 mm, guidage latéral nécessaire

Pression p	bar	3	4	5	6	7	8	Vol. V (l)
Force F	KN	10,5	14	18	22	26	29,7	7,4
Force de rappel	N/cm	990	1230	1580	1920	2160	2450	
Fréquence naturelle	Hz	1,6	1,5	1,5	1,5	1,5	1,5	

Application pneumatique - Valeurs caractéristiques statiques

Force F (KN)

Pression p	bar	3	4	5	6	7	8	Vol. V (l)
Hauteur H (mm)	330	10,1	13	16,3	19,5	23	26,5	8,6
	300	10,5	14	18	22	26	29,7	7,8
	270	10,5	14	18	22	26	29,7	6,8
	240	10,5	14	18	22	26	29,7	5,7
	210	10,5	14	18	22	26	29,7	4,7

Couples de serrage

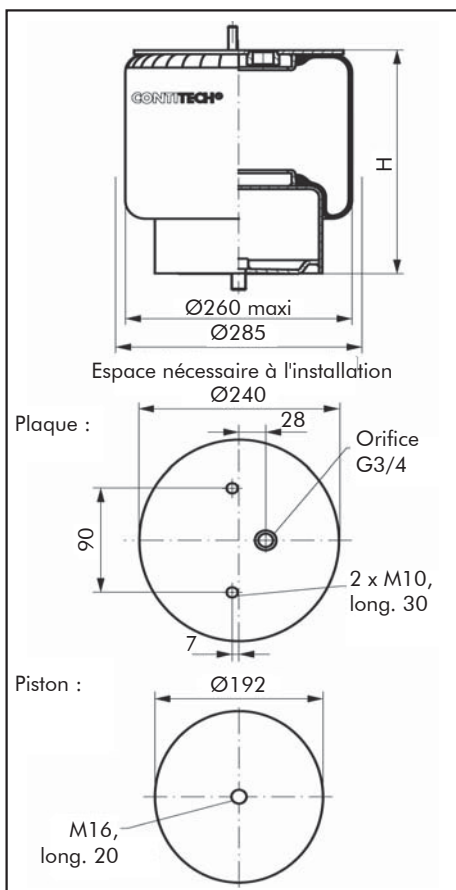
M8 = 40 Nm

M16 = 150 Nm

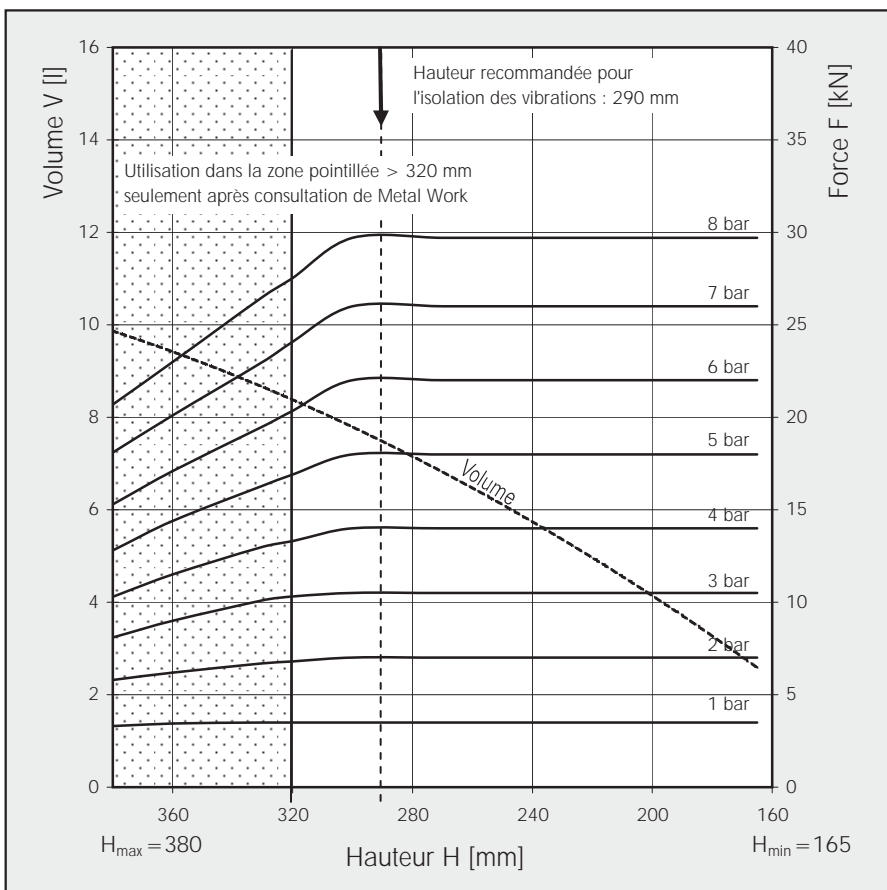
G 3/4 = 10 Nm



ENCOMBREMENTS



COURBES FORCE/HAUTEUR



CODIFICATION	
Code	Désignation
Z41RZ640-26	VERIN SOUPLE A MEMBRANE ROULANTE

CARACTERISTIQUES TECHNIQUES		
Pression minimum	bar	0,9
Force de rappel à la hauteur minimum	N	≤ 6200
Poids	Kg	14

Isolation des vibrations - Valeurs caractéristiques dynamiques

Hauteur H : recommandée 350, guidage latéral nécessaire

Pression p	bar	3	4	5	6	7	8	Vol. V (l)
Force F	KN	20	26,5	33,5	40,5	47,5	54,2	19,3
Force de rappel	N/cm	1230	1520	1980	2420	2800	3180	
Fréquence naturelle	Hz	1,3	1,2	1,2	1,2	1,2	1,2	

Application pneumatique - Valeurs caractéristiques statiques

Force F (KN)

Pression p	bar	3	4	5	6	7	8	Vol. V (l)
Hauteur H (mm)	380	20	26	33	40	47	54	21,1
	330	20	27	34	41	48	55	17,8
	280	20	27	34	41	48	55	14,6
	230	20	27	34	41	48	55	11,5
	180	20	27	34	41	48	55	8

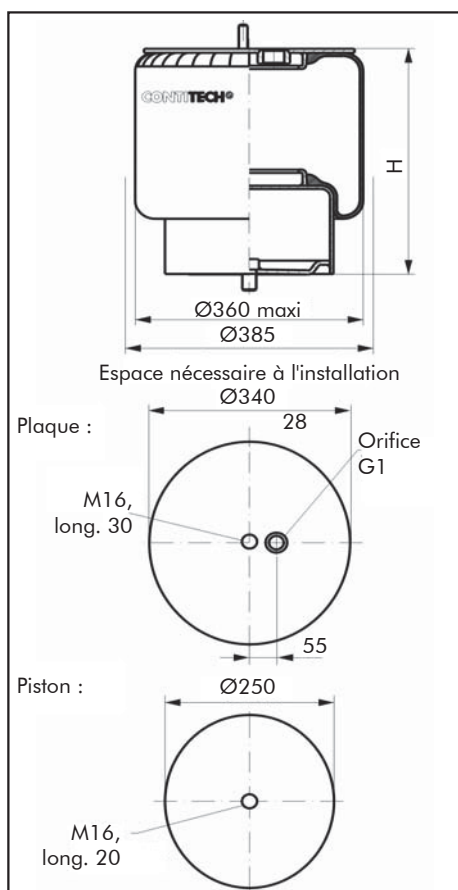
Couples de serrage

M16 = 150 Nm

G 1 = 50 Nm



ENCOMBREMENTS



COURBES FORCE/HAUTEUR

